



|    |  |
|----|--|
| DE | <b>Einbauanleitung</b><br>Akrapovič-Produkt Rear Wing (Carbon)               |
| IT | <b>Istruzioni per il montaggio</b><br>Prodotto Akrapovič Rear Wing (Carbon)  |
| FR | <b>Instructions d'installation</b><br>Produit d'Akrapovič Rear Wing (Carbon) |
| ES | <b>Instrucciones de montaje</b><br>Producto de Akrapovič Rear Wing (Carbon)  |
| PT | <b>Instruções de montagem</b><br>Produto Akrapovič Rear Wing (Carbon)        |
| SI | <b>Navodila za namestitve</b><br>Izdelek Akrapovič Rear Wing (Carbon)        |

**BMW M3 (Typ G80)**  
**BMW M4 (Typ G82)**





- DE **Einbauanleitung**  
Akrapovič-Produkt **Rear Wing (Carbon)**
- IT **Istruzioni per il montaggio**  
Prodotto Akrapovič **Rear Wing (Carbon)**
- FR **Instructions d'installation**  
Produit d'Akrapovič **Rear Wing (Carbon)**
- ES **Instrucciones de montaje**  
Producto de Akrapovič **Rear Wing (Carbon)**
- PT **Instruções de montagem**  
Produto Akrapovič **Rear Wing (Carbon)**
- SI **Navodila za namestitve**  
Izdelek Akrapovič **Rear Wing (Carbon)**

**BMW M3 (Typ G80)**  
**BMW M4 (Typ G82)**





## Einbauanleitung

Akrapovič-Produkt:  
**Rear Wing (Carbon)**  
für

**BMW M3** (Typ G80)

**BMW M4** (Typ G82)

DEUTSCH  
Version 1.1

02/2023



[www.akrapovic.com](http://www.akrapovic.com)





## Einbauanleitung

Akrapovič-Produkt:  
**Rear Wing (Carbon)**  
für  
**BMW M3** (Typ G80)  
**BMW M4** (Typ G82)

Herzlichen Glückwunsch zum Kauf Ihres Akrapovič-Produkts. Das Akrapovič-Produkt wird von Akrapovič d.d., Malo Hudo 8a, 1295 Ivančna Gorica, Slowenien („Akrapovič“) hergestellt.

**Bitte lesen Sie diese Einbauanleitung vor der Installation und Verwendung des Akrapovič-Produkts sorgfältig durch.**

Das Akrapovič-Produkt sollte nur von Personen eingebaut werden, die mit dem Einbau und der Leistung von Fahrzeugteilen vertraut sind. Die in dieser Anleitung gegebenen Anweisungen sollten befolgt werden, um einen ordnungsgemäßen Einbau und eine sichere Nutzung des Akrapovič-Produktes sicherzustellen. Akrapovič und/oder ihre Partner haften nicht für Sach- oder Personenschäden (einschließlich direkter, indirekter oder Folgeschäden), die infolge eines fehlerhaften Einbaus des Akrapovič-Produkts oder seiner Nutzung und Wartung entgegen den hierin enthaltenen Anweisungen und Warnungen auftreten.

Sollten Sie Fragen bezüglich des Einbaus und/oder der ordnungsgemäßen Nutzung des Akrapovič-Produkts oder dieser Anleitung haben, wenden Sie sich bitte an Ihren Akrapovič-Partner vor Ort.

Weitere Informationen über die Akrapovič-Produkte finden Sie auf der offiziellen Website von Akrapovič unter: <http://www.akrapovic.com>

## **ALLGEMEINE INFORMATIONEN**

Ihre Sicherheit hat für uns oberste Priorität. Bitte fahren Sie verantwortungsvoll, sicher und halten Sie sich stets an die örtlichen Verkehrsregeln.

Alle Aussagen hinsichtlich der Übereinstimmung des Produkts mit den gesetzlichen Vorschriften beziehen sich auf das Produkt „wie geliefert“. Jegliche Veränderungen an dem Akrapovič-Produkt oder ein unsachgemäßer Einbau, eine unsachgemäße Verwendung oder Wartung der Anlage abweichend von dieser Einbauanleitung können zu schweren Schäden an dem Produkt, Fahrzeug und/oder dem Motor sowie zu Personenschäden führen und können die Übereinstimmung des Produkts mit den gesetzlichen Erfordernissen beeinflussen, wie zum Beispiel die Luft- und Lärmemissionen des Produkts (so ist das Fahrzeug dann beispielsweise nicht mehr für die Nutzung auf öffentlichen Straßen geeignet), sowie den Garantieuumfang.

Das Produkt darf nur im Einklang mit allen geltenden Gesetzen und Vorschriften genutzt werden, einschließlich gegebenenfalls Staats- und Bundesgesetzen.



Schäden, die durch einen unsachgemäßen Einbau, eine unsachgemäße Verwendung und Wartung des Akrapovič-Produkts entstehen, sind nicht durch die Garantie von Akrapovič gedeckt. Bitte beachten Sie sich in Bezug auf unsere Garantiebedingungen den beiliegenden Garantieschein.

Die technischen Spezifikationen von Akrapovič-Produkten können ohne vorherige Ankündigung geändert werden.

## **URHEBERRECHT UND ANDERE RECHTLICHE HINWEISE**

Die Marke Akrapovič einschließlich der Firmenlogos und -embleme unterliegt dem Urheberrecht sowie den Markenschutzrechten von Akrapovič, den Lizenznehmern des Unternehmens und Dritten, die Akrapovič die Nutzung genehmigen.

Jede Reproduktion, technische oder sonstige Manipulation, Übersetzung oder sonstige Nutzung der hierin enthaltenen Urheber- und/oder Markenschutzrechte ohne die vorherige ausdrückliche schriftliche Genehmigung von Akrapovič ist untersagt. Das gleiche gilt insbesondere für den gesamten Inhalt dieser Anleitung und/oder für Teile davon, einschließlich, jedoch nicht beschränkt auf technische Spezifikationen, Anweisungen, Diagramme, Fotos und so weiter, die in dieser Anleitung enthalten sind.

Die Form des Akrapovič-Produkts ist unter dem registrierten Community Design No. 015000938-0001 geschützt.

Akrapovič unterzieht alle Fälle von Verstößen gegen Urheber- und andere Rechte einer eingehenden Prüfung. Sollten Sie Grund zu der Annahme haben, dass es sich bei Ihrem Produkt nicht um ein Originalprodukt von Akrapovič handelt, wenden Sie sich bitte an unsere Partner vor Ort oder an Akrapovič unter [info@akrapovic.com](mailto:info@akrapovic.com).

## SICHERHEITS- UND KONFORMITÄTSWARNUNG, BITTE SORGFÄLTIG LESEN

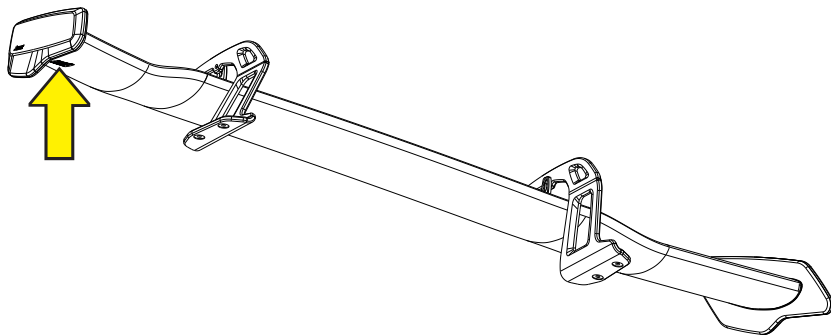
**BITTE ACHTEN SIE DARAUF, DASS VOR DEM ENTFERNEN DER VORHANDENEN TEILE UND DEM BEGINN DES EINBAUS IHRES NEUEN AKRAPOVIČ-PRODUKTS ALLE UNTEN AUFGEFÜHRTEN TEILE ÜBERPRÜFT WURDEN:**

- Dieses Handbuch ist spezifisch für die Anwendung des Produkts in dem auf dem Deckblatt angegebenen Fahrzeug vorgesehen, für das es entwickelt wurde. Die Einbauvorgänge unterscheiden sich je nach Modell des Fahrzeugs. Bitte überprüfen Sie ob das Akrapovič-**Produkt und diese Einbauanleitung mit dem Modell Ihres Fahrzeugs übereinstimmen.**
- Achten Sie darauf, dass das Fahrzeug **sicher steht**, um Verletzungen Ihrer eigenen Person und anderer oder Schäden am Fahrzeug oder anderen Gegenständen zu vermeiden.
- Bitte gleichen Sie die erhaltenen Teile mit der auf unserer Website verfügbaren Teileliste ab (bitte verwenden Sie den QR-Code auf der Vorderseite oder suchen Sie nach „schematische Übersicht“ auf der jeweiligen Produktseite unter [www.akrapovic.com](http://www.akrapovic.com)). Stellen Sie sicher, dass Ihnen **alle erforderlichen Teile für den Einbau** Ihr neues Akrapovič-Produkt zur Verfügung stehen. Sollte ein Teil fehlen, bauen Sie Ihr Original-Produkt bitte nicht weiter aus, bzw. bauen Sie das Akrapovič-Produkt nicht ein und wenden Sie sich an den Händler, bei dem Sie das Akrapovič-Produkt gekauft haben.
- Jedes Produkt oder jede Baugruppe hat eine eindeutige Seriennummer, die die Echtheit des Produkts kennzeichnet. Sie finden die Seriennummer auf dem Produkt. Bitte sehen Sie sich hierzu das **Bild 1** an. Bitte vergewissern Sie sich, dass Ihr Produkt ein Originalprodukt von Akrapovič ist. Sollten Sie Zweifel daran haben, wenden Sie sich bitte an den Händler, bei dem Sie das Produkt gekauft haben, oder an Akrapovič-Partner. Diese Anleitung, alle Zertifikate und die Akrapovič-Garantie beziehen sich nur auf Originalprodukte.

## ALLGEMEINER HINWEIS

Fotos und sonstige Abbildungen in dieser Anleitung sind symbolisch und dafür vorgesehen, bei der Darstellung der einzelnen Schritte für einen ordnungsgemäßen Einbau und Gebrauch zu helfen, und geben einen allgemeinen Überblick. Die tatsächlichen Bauteile des Akrapovič-Produkts stimmen möglicherweise nicht vollständig mit den Fotos und sonstigen Abbildungen überein.

**Abbildung 1 – BEISPIEL DER POSITION DER SERIENNUMMER:**



## WARNUNGEN

### Allgemeine Warnung

Aufgrund des weltweiten Vertriebs der Produkte von Akrapovič d.d. garantieren weder Akrapovič d.d. noch eine ihrer Tochtergesellschaften in irgendeiner Weise, dass die Produkte den Gesetzen zu Luft- und/oder Lärmemission oder den Kennzeichnungsgesetzen irgendeiner Gesetzgebung entsprechen. Die Käufer sind in vollem Umfang allein dafür verantwortlich, sich über die geltenden Gesetze des Landes zu informieren, in dem die Produkte verwendet werden sollen, und sich an diese Gesetze zu halten.

Obwohl die rechtliche Konformität von Akrapovič-Produkten in einem bestimmten Land vom Nutzer festgestellt werden muss, finden Sie einige grundlegende Hinweise zur Konformität Ihres Akrapovič-Produkts mit verschiedenen gesetzlichen Anforderungen im produktbezogenen Teil unserer Website (bitte verwenden Sie den QR-Code auf der Vorderseite oder suchen Sie auf [www.akrapovic.com](http://www.akrapovic.com) nach der jeweiligen Produktseite). Die Typen-Betriebserlaubnis finden Sie auf dem Zertifikat, das Ihrem Produkt beiliegt.

Dieses Produkt hat eine ABE (Allgemeine Bauartgenehmigung). In Ländern, in denen die ABE-Typgenehmigung nicht akzeptiert wird, kann die Verwendung des Produkts die Zertifizierung Ihres Fahrzeugs beeinträchtigen. Bitte stellen Sie sicher, dass das Produkt in Übereinstimmung mit allen örtlichen Vorschriften verwendet wird.

Die Verwendung des Produkts kann die Garantie Ihres Fahrzeugs oder andere Garantien oder Gewährleistungen beeinträchtigen, und Akrapovič übernimmt in dieser Hinsicht keine Haftung oder Verantwortung. Bitte beachten Sie etwaige Einschränkungen der Garantien oder sonstigen Gewährleistungen entsprechend und konsultieren Sie die entsprechenden Dokumente oder wenden Sie sich für weitere Informationen an den Verkäufer des Fahrzeugs.

### USA-WARNUNG

Mehrere Staaten in den USA und die Bundesregierung der USA haben unterschiedliche Gesetze, die die Nutzung von Nachrüstteilen und -anlagen regeln, insbesondere, wenn diese Teile und Anlagen der Originalausstattung verändern, entfernen oder ersetzen. Bitte erkundigen Sie sich über die entsprechenden Gesetze in Ihrer Region, bevor Sie ein Nachrüstteil oder eine Nachrüstanlage in Ihr Fahrzeug einbauen, um sicherzustellen, dass alle anwendbaren Gesetze eingehalten werden. Weder Akrapovič d.d. noch ihre Tochtergesellschaften garantieren, dass eines ihrer Teile oder eine ihrer Anlagen diesen Gesetzen entspricht.

## SYMBOLE

Die folgenden Symbole werden in dieser Einbauanleitung verwendet:



**WERKZEUG UND  
SCHUTZAUSRÜSTUNG  
ERFORDERLICH**



**ANZIEHDREHMOMENT**



**SCHMIERUNG**



**VON HAND FESTZIEHEN**



**EINBAUTIPP**



**VORSICHT ODER WARNUNG**

### **SCHRAUBENDICHTUNGSMITTEL VERWENDEN**



Geben Sie 3 bis 4 Tropfen Schraubendichtungsmittel auf das gereinigte und entfettete Gewinde, bevor Sie die Schrauben festziehen.

**WARNUNG! Vermeiden Sie den Kontakt mit Haut, Augen und Schleimhäuten. Inhalieren Sie keine Dämpfe. Außerhalb der Reichweite von Kindern aufbewahren.**



### **VERWENDEN SIE BLEIFREIES HEISSSCHRAUBEN-COMPOUND (schwarze Tube)**

Sorgt für einen problemlosen und lang anhaltenden Schutz gegen Festfressen, Korrosion und das Rosten von Schrauben, Einschraubenden, Muttern, Verbindungen usw. Schützt außerdem vor Vibration, Abnutzung und Erschütterungen. **WARNUNG! Augenkontakt vermeiden. Außerhalb der Reichweite von Kindern aufbewahren.**



### **HEISSSCHRAUBEN-COMPOUND VERWENDEN (weiße Tube)**

Verhindert Festfressen, Korrosion und übermäßige Abnutzung zwischen den Titan-Komponenten. **WARNUNG! Augenkontakt vermeiden. Außerhalb der Reichweite von Kindern aufbewahren.**

## Werkzeug und Ausrüstung



- Mechanikerhandschuhe
- Augenschutz
- Bohrmaschine
- Gummi-Klebe-Radierrad
- Automatisch einstellbarer Körner
- Industriestaubsauger
- 30er Torxschlüssel
- Schlitzschraubenzieher
- 16,5 mm/90°-Senkbohrer
- Pneumatischer Schleifer mit konischem Grat
- 30-mm-Lochsäge
- Setzwerkzeug für Nietmuttern (M5)
- Bohreinsätze: 2 mm, 6 mm, 6,4 mm, 7 mm, 11,5 mm

## TEILELISTE

Der Verpackungskarton sollte eines oder mehrere der folgenden Elemente enthalten:

- Akrapovič-Produkt
- Ggf. Homologations-Zertifikat/Konformitätsdokumente
- Garantieschein
- Montagematerial
- Einbauanleitung

Eine detaillierte Teileliste finden Sie auf der Website von Akrapovič (bitte verwenden Sie den QR-Code auf der Vorderseite oder suchen Sie nach „Schematische Übersicht“ auf der jeweiligen Produktseite unter [www.akrapovic.com](http://www.akrapovic.com)).

**WICHTIG: Während des gesamten Aus- und Einbaus sowie bei allen anderen Arbeiten am oder um das Akrapovič-Produkt herum, muss das Fahrzeug ausgeschaltet sein!**

## **AUSBAU SERIENMÄSSIGER FAHRZEUGTEILE:**

Der Ausbauvorgang der Original- oder anderer Teile kann je nach vorhandenem Fahrzeugteil variieren. Bitte beachten Sie das Werkstatthandbuch des Fahrzeug- oder Teileherstellers für die Demontage der Originalteile.

Sollten Sie sich aus irgendeinem Grund anders entscheiden, nehmen Sie bitte zur Kenntnis, dass jede hier gegebene Information in dieser Hinsicht als allgemeine Information zu betrachten ist, die Ihnen die Arbeit erleichtern soll. Akrapovič übernimmt keine Haftung oder Verantwortung in Bezug auf den Ausbau der bestehenden Teile und keine Garantie für diese Teile, das Fahrzeug oder deren weitere Nutzungseignung.

**Falls die Akrapovič-Produkte auf bestimmten Straßen oder unter bestimmten Bedingungen nicht genutzt werden darf, bewahren Sie die Original- oder sonstigen Teile bitte auf, um sie unter solchen Umständen gesetzeskonform nutzen zu können.**

## **ANBRINGUNG DES AKRAPOVIČ-PRODUKTS:**

Der Einbau von Akrapovič-Produkten muss professionell von einer gut ausgestatteten Kfz-Werkstatt durchgeführt werden. Sollten Sie sich aus irgendeinem Grund anders entscheiden, beachten Sie bitte, dass dies Auswirkungen auf die Leistung des Fahrzeugs und der Teile oder die Garantie haben kann, falls das Fahrzeug oder Teile aufgrund einer unprofessionellen Installation beschädigt werden. Gleichzeitig könnte eine unsachgemäße Installation eines Akrapovič-Produkts auch andere Personen schädigen oder das Produkt könnte seinen Zweck nicht erfüllen.

Akrapovič übernimmt keine Haftung oder Verantwortung in Bezug auf die Installation des Produkts.

## ANBRINGUNG DES AKRAPOVIČ-HECKFLÜGELS:

1. Falls Ihr Fahrzeug über einen solchen verfügt, entfernen Sie vorsichtig den serienmäßigen Heckspoiler vom Kofferraumdeckel und entfernen Sie alle Kleberückstände mit einem Radiergummi; Einzelheiten finden Sie im Werkstatthandbuch des Fahrzeugherstellers (**F 01**).
- ! **VORSICHT: Achten Sie darauf, dass Sie sich während dieses Vorgangs nicht verletzen oder ein Teil des Fahrzeugs beschädigen!**
2. Öffnen Sie den Kofferraumdeckel und entfernen Sie die Verkleidung des Kofferraumdeckels, wie abgebildet; Einzelheiten finden Sie im Werkstatthandbuch des Fahrzeugherstellers (**F 02, 03, 04, 05, 06, 07, 08, 09**).
- ! **VORSICHT: Achten Sie darauf, dass Sie sich während dieses Vorgangs nicht verletzen oder ein Teil des Fahrzeugs beschädigen!**
3. Setzen Sie die Bohrschablone (Akrapovič-Einbausatz) bündig auf die Heckklappe auf, richten Sie sie exakt wie abgebildet an den Deckelkanten aus und fixieren Sie die Schablone mit Klebeband (**M4: F 10, 11; M3: F 12, 13**).
- ! **VORSICHT: Achten Sie darauf, dass Sie sich während dieses Vorgangs nicht verletzen oder ein Teil des Fahrzeugs beschädigen!**
- ! **WICHTIG: Seien Sie beim Platzieren und Ausrichten der Schablone sehr präzise!**
4. Übertragen Sie alle vier Markierungen mit einem Köner präzise auf die Oberfläche des Deckels und entfernen Sie anschließend die Bohrschablone (**F 14, 15**).
- ! **VORSICHT: Achten Sie darauf, dass Sie sich während dieses Vorgangs nicht verletzen oder ein Teil des Fahrzeugs beschädigen!**
5. Schützen Sie die Oberfläche des Kofferraumdeckels mit einer Schutzfolie oder Ähnlichem (**F 16, 17**).
- ! **VORSICHT: Achten Sie darauf, dass Sie sich während dieses Vorgangs nicht verletzen oder ein Teil des Fahrzeugs beschädigen!**
6. Schützen Sie das komplette Fahrzeugheck (Heckscheibe, hintere Radhausverkleidungen, hintere Stoßstange und Kofferraumöffnung) mit einem Schutz Tuch o. Ä. so, dass der Kofferraumdeckel geöffnet und geschlossen werden kann (**F 18, 19**).
- ! **VORSICHT: Achten Sie darauf, dass Sie sich während dieses Vorgangs nicht verletzen oder ein Teil des Fahrzeugs beschädigen!**



7. Bohren Sie vorsichtig alle vier Markierungen des Kofferraumdeckels mit einem **2 mm**-Bohrer an. **Achten Sie darauf, dass Sie durch die Außen- und Innenschale des Kofferraumdeckels bohren (F 20).**
- ! **WICHTIG: Achten Sie darauf, dass Sie die Bohrmaschine während des Bohrens senkrecht zur Oberfläche des Deckels halten! Bohren Sie die Löcher mit hoher Drehzahl und einem scharfen Bohrer!**
- ! **WICHTIG: Verwenden Sie während des Bohrens den Industriestaubsauger, um die Bohrspäne abzusaugen!**
- ! **VORSICHT: Achten Sie darauf, dass Sie sich während dieses Vorgangs nicht verletzen oder ein Teil des Fahrzeugs beschädigen!**
8. Bohren Sie alle vier Löcher des Kofferraumdeckels mit einem **6-mm**-Bohrer vorsichtig nach; **Achten Sie darauf, die Außen- und Innenschale des Kofferraumdeckels zu durchbohren (F 21).**
- ! **WICHTIG: Achten Sie darauf, dass Sie die Bohrmaschine während des Bohrens senkrecht zur Oberfläche des Deckels halten! Bohren Sie die Löcher mit hoher Drehzahl und einem scharfen Bohrer!**
- ! **WICHTIG: Verwenden Sie während des Bohrens den Industriestaubsauger, um die Bohrspäne abzusaugen!**
- ! **VORSICHT: Achten Sie darauf, dass Sie sich während dieses Vorgangs nicht verletzen oder ein Teil des Fahrzeugs beschädigen!**
9. Öffnen Sie den Kofferraumdeckel und erweitern Sie vorsichtig alle vier inneren Löcher wie abgebildet mit einer **30 mm** Lochsäge. **Achten Sie darauf, dass Sie nur durch die Innenschale des Kofferraumdeckels sägen (F 22).**
- ! **WICHTIG: Achten Sie darauf, dass Sie nur die Innenschale der Heckklappe durchsägen! Sägen Sie die Löcher mit hoher Bohrgeschwindigkeit und einer scharfen Lochsäge!**
- ! **WICHTIG: Verwenden Sie während des Bohrens den Industriestaubsauger, um die Bohrspäne abzusaugen!**
- ! **VORSICHT: Achten Sie darauf, dass Sie sich während dieses Vorgangs nicht verletzen oder ein Teil des Fahrzeugs beschädigen!**

10. Entfernen Sie vorsichtig den markierten Kleber auf beiden Seiten des Deckels (**F 23**).  
**! VORSICHT: Achten Sie darauf, dass Sie sich während dieses Vorgangs nicht verletzen oder ein Teil des Fahrzeugs beschädigen!**
11. Bohren Sie alle vier Löcher im Kofferraumdeckel mit einem **11,5-mm** -Bohrer vorsichtig nach (**F 24**).  
**! WICHTIG: Achten Sie darauf, dass Sie die Bohrmaschine während des Bohrens senkrecht zur Oberfläche des Deckels halten! Bohren Sie die Löcher mit hoher Drehzahl und einem scharfen Bohrer!**  
**! WICHTIG: Verwenden Sie während des Bohrens den Industriestaubsauger, um die Bohrspäne abzusaugen!**  
**! VORSICHT: Achten Sie darauf, dass Sie sich während dieses Vorgangs nicht verletzen oder ein Teil des Fahrzeugs beschädigen!**
12. Versenken Sie alle gebohrten Löcher mit einem Senkbohrer und einem konischen Fräser (**F 25, 26, 27**).  
**! VORSICHT: Achten Sie darauf, dass Sie sich während dieses Vorgangs nicht verletzen oder ein Teil des Fahrzeugs beschädigen!**
13. Schützen Sie das freiliegende Metall in allen Bohrlöchern mit einer Korrosionsschutzbehandlung (**F 28, 29**).  
**! VORSICHT: Achten Sie darauf, dass Sie sich während dieses Vorgangs nicht verletzen oder ein Teil des Fahrzeugs beschädigen!**
14. Montieren Sie die linken und rechten Kohlefaser-Verstärkungsplatten des Heckflügels mit einstellbaren Buchsen (Akrapovič-Installationssatz) wie dargestellt (**M4: F 30, 31, 32; M3: F 33, 34, 35**).  
**! VORSICHT: Achten Sie darauf, dass Sie sich während dieses Vorgangs nicht verletzen oder ein Teil des Fahrzeugs beschädigen!**
15. Bauen Sie die Verstärkungsbleche ein und richten Sie sie sorgfältig gegen die Heckklappe aus, stellen Sie die Buchsen so ein, dass sie die Außenhülle der Klappe berühren und achten Sie auf festen Sitz in der Mitte der Bohrungen (**M4: F 36, 38; M3: F 37, 38**).  
**! VORSICHT: Achten Sie darauf, dass Sie sich während dieses Vorgangs nicht verletzen oder ein Teil des Fahrzeugs beschädigen!**

16. Übertragen Sie mit Hilfe eines Körners alle Löcher der Verstärkungsbleche präzise auf die Oberfläche der Innenhülle des Deckels (**M4: F 39, 40; M3: F 41, 42**).
- ! **VORSICHT: Achten Sie darauf, dass Sie sich während dieses Vorgangs nicht verletzen oder ein Teil des Fahrzeugs beschädigen!**
17. Bohren Sie vorsichtig an allen markierten Stellen mit einem **2-mm-Bohrer**; **achten Sie darauf, dass Sie NUR durch die Innenschale(n) des Kofferraumdeckels bohren; einige Stellen haben ZWEI Innenschalen – Sie sollten durch beide Innenschalen bohren, ABER ACHTEN SIE DARAUF, dass Sie die Außenschale des Deckels nicht beschädigen!** (**M4: F 43; M3: F 44**).
- ! **WICHTIG: Achten Sie darauf, dass Sie die Bohrmaschine während des Bohrens senkrecht zur Oberfläche des Deckels halten! Bohren Sie die Löcher mit hoher Drehzahl und einem scharfen Bohrer!**
- ! **WICHTIG: Verwenden Sie während des Bohrens den Industriestaubsauger, um die Bohrspäne abzusaugen!**
- ! **VORSICHT: Achten Sie darauf, dass Sie sich während dieses Vorgangs nicht verletzen oder ein Teil des Fahrzeugs beschädigen!**
18. Bohren Sie alle Löcher der Verstärkungsplatten mit einem **7-mm-Bohrer** vorsichtig nach. **Achten Sie darauf, dass Sie NUR durch die INNENSCHALE(N) des Kofferraumdeckels bohren; einige Positionen haben ZWEI Innenschalen – Sie sollten durch beide Innenschalen bohren, ABER ACHTEN SIE DARAUF, DASS SIE DIE AUSSENSCHALE DES DECKELS NICHT BESCHÄDIGEN!** (**M4: F 45; M3: F 46**).
- ! **WICHTIG: Achten Sie darauf, dass Sie die Bohrmaschine während des Bohrens senkrecht zur Oberfläche des Deckels halten! Bohren Sie die Löcher mit hoher Drehzahl und einem scharfen Bohrer!**
- ! **WICHTIG: Verwenden Sie während des Bohrens den Industriestaubsauger, um die Bohrspäne abzusaugen!**
- ! **VORSICHT: Achten Sie darauf, dass Sie sich während dieses Vorgangs nicht verletzen oder ein Teil des Fahrzeugs beschädigen!**
19. Versenken Sie alle gebohrten Löcher mit einem Senkbohrer; versenken Sie die Löcher gerade so weit, dass die Nietmuttern bündig mit der Oberfläche abschließen – **versenken Sie die Löcher nicht zu stark!** (**F 47, 48**).

- ! VORSICHT: Achten Sie darauf, dass Sie sich während dieses Vorgangs nicht verletzen oder ein Teil des Fahrzeugs beschädigen!**
20. Montieren Sie alle Nietmuttern mit einem Nietmuttern-Setwerkzeug (M4: F 49, 50; M3: F 51, 52).
- ! VORSICHT: Achten Sie darauf, dass Sie sich während dieses Vorgangs nicht verletzen oder ein Teil des Fahrzeugs beschädigen!**
21. Entfernen Sie die Schutzfolie des Kofferraumdeckels und alle anderen Schutzvorrichtungen des Fahrzeugs. Installieren Sie die vier Dichtungsscheiben aus dem Akrapovič-Einbausatz wie gezeigt auf den einstellbaren Buchsen (F 53).
- ! VORSICHT: Achten Sie darauf, dass Sie sich während dieses Vorgangs nicht verletzen oder ein Teil des Fahrzeugs beschädigen!**
22. Bringen Sie die Verstärkungsbleche an und richten Sie sie gegen den Kofferraumdeckel aus. Ziehen Sie sie mit den M5×16-Schrauben aus dem Akrapovič-Einbausatz handfest am Deckel an und stellen Sie die Buchsen so ein, dass sie die Außenschale des Deckels berühren – achten Sie darauf, dass sie in der Mitte der Löcher befestigt sind (M4: F 54, 56; M3: F 55, 56).
- ! VORSICHT: Achten Sie darauf, dass Sie sich während dieses Vorgangs nicht verletzen oder ein Teil des Fahrzeugs beschädigen!**
23. Ziehen Sie alle Schrauben der Verstärkungsplatten mit dem angegebenen Drehmoment an (M4: F 57; M3: F 58).
- ! VORSICHT: Achten Sie darauf, dass Sie sich während dieses Vorgangs nicht verletzen oder ein Teil des Fahrzeugs beschädigen!**
24. Kleben Sie die vorgeschchnittene transparente Schutzfolie aus dem Akrapovič-Einbausatz präzise auf die Außenhülle des Kofferraumdeckels, wie gezeigt (F 59, 60).
- ! WICHTIG: Es gibt LINKE und RECHTE Schutzfolien! Stellen Sie sicher, dass Sie sie richtig kleben!**
- ! VORSICHT: Achten Sie darauf, dass Sie sich während dieses Vorgangs nicht verletzen oder ein Teil des Fahrzeugs beschädigen!**
25. Kleben Sie die vorgeschrittenen Schutzscheiben aus dem Akrapovič-Einbausatz präzise auf beide Halterungen, wie dargestellt (F 61).

**! VORSICHT: Achten Sie darauf, dass Sie sich während dieses Vorgangs nicht verletzen oder die Halterungen beschädigen!**

26. Montagematerial der Akrapovič-Halterungen (F 62):
- 1 – Manipulationssicherer Schraubenzieher
  - 2 – Manipulationssichere Schraube M6×25
  - 3 – Torx-Schrauben M6×25
  - 4 – O-Ring-Schraubendichtungen
27. Installieren Sie O-Ring-Dichtungen (Akrapovič-Einbausatz) an allen Schrauben der Halterungen (F 63).

**! VORSICHT: Achten Sie darauf, dass Sie sich während dieses Vorgangs nicht verletzen oder die O-Ringe beschädigen!**

28. Bringen Sie die beiden Halterungen wie abgebildet am Kofferraumdeckel an und ziehen Sie die Schrauben mit den angegebenen Drehmomenten fest (F 64, 65, 66).

**! WICHTIG: Stellen Sie sicher, dass der manipulationssichere Bolzen an der markierten Stelle angebracht ist (F66)!**

**! WICHTIG: Prüfen Sie nach dem Anziehen der Schrauben, ob beide Halterungen bündig an der Oberfläche des Kofferraumdeckels anliegen; justieren Sie gegebenenfalls die verstellbaren Buchsen der Verstärkungsbleche nach!**

**! VORSICHT: Achten Sie darauf, dass Sie sich während dieses Vorgangs nicht verletzen oder ein Teil des Fahrzeugs beschädigen!**

29. Befestigen Sie den Heckflügel an den Halterungen und ziehen Sie ihn mit den M6x12-Schrauben aus dem Akrapovič-Einbausatz handfest an; Bringen Sie die vorderen Schrauben an der gewählten Position an: **NIEDRIGER, MITTLERER** oder **HOHER** Anpressdruck (F 67, 68, 69, 70, 71, 72).

**! VORSICHT: Achten Sie darauf, dass Sie sich während dieses Vorgangs nicht verletzen oder ein Teil des Fahrzeugs beschädigen!**

**! WICHTIG: Wählen Sie die Position der vorderen Bolzen in Bezug auf die Anpressdruck- und Luftwiderstandsdiagramme und nach Ihren persönlichen Vorlieben (F 71, 72).**

30. Ziehen Sie alle vier Heckflügelschrauben mit dem vorgeschriebenen Drehmoment an (F 73).

**! VORSICHT: Achten Sie darauf, dass Sie sich während dieses Vorgangs nicht verletzen oder ein Teil des Fahrzeugs beschädigen!**

31. Bringen Sie die Kofferraumdeckelverkleidung in umgekehrter Reihenfolge wieder an; Konsultieren Sie das Werkstatthandbuch des Fahrzeugherstellers für die korrekte Vorgehensweise (F 74).

**!** **VORSICHT: Achten Sie darauf, dass Sie sich während dieses Vorgangs nicht verletzen oder ein Teil der Auspuffanlage beschädigen!**



## ENDMONTAGE:

- ! **WICHTIG: Informieren Sie sich im Handbuch des Fahrzeugherstellers über den korrekten Einbauvorgang und die Anziehdrehmomente.**
  
- ! **WICHTIG: Stellen Sie sicher, dass alle Muttern und Schrauben ausreichend festgezogen sind. Falls das Akrapovič-Produkt mit der Verkleidung oder anderen Teilen in Berührung kommt, wiederholen Sie die Anpassung des Produkts oder wenden Sie sich an Ihren autorisierten Händler.**
  
- ! **WICHTIG: Reinigen Sie vor der ersten Inbetriebnahme des Motors alle Oberflächen des Akrapovič-Produkts, da sich sonst der Schmutz in die Oberflächen einbrennt!**

## WARTUNG DES AKRAPOVIČ-PRODUKTS:

1. Reinigen Sie alle Oberflächen des Akrapovič-Produkts. Die Reinigung verhindert ein Einbrennen der Flecken in die Oberfläche. Verwenden Sie keine aggressiven chemischen Reinigungsmittel, da diese die Oberfläche beschädigen können:
  - **Titanoberflächen** (Außenhülse des Titan-Schalldämpfers, Titanrohre usw.): Verwenden Sie ein weiches Tuch, das mit einem Mehrzweck-Schmierspray (WD-40® oder gleichwertig)\* besprüht wurde, und wischen Sie dann mit einem weichen, trockenen Tuch nach.
  - **Kohlefaser-Oberflächen** (Auslasskappe aus Kohlefaser, äußere Hülse des Schalldämpfers aus Kohlefaser, Halterung aus Kohlefaser usw.): Verwenden Sie ein weiches, trockenes Tuch, das mit Allzweckschaumreiniger besprüht wurde, und wischen Sie dann mit einem weichen, trockenen Tuch nach.
  - **Lackierte Oberflächen** (lackierte Auslasskappe, lackierte Schalldämpfer-Außenhülle, lackierte Halterung usw.): Verwenden Sie ein weiches Tuch, das mit Allzweckschaumreiniger besprüht wurde, und wischen Sie dann mit einem weichen, trockenen Tuch nach.
  - **Verchromte Oberflächen** (verchromte Auslasskappe, verchromte Schalldämpfer-Außenhülle usw.): Verwenden Sie ein weiches Tuch, das mit Allzweckschaumreiniger besprüht wurde, und wischen Sie dann mit einem weichen, trockenen Tuch nach.
  - **Edelstahl-Oberflächen** (Außenmuffe des Edelstahlschalldämpfers, Edelstahlrohre usw.): Verwenden Sie ein weiches Tuch, das mit einem Kontaktreiniger besprüht wurde, und wischen Sie dann mit einem weichen, trockenen Tuch nach.
- \*WD-40® ist ein eingetragenes Warenzeichen der WD-40 Company.
2. Prüfen Sie regelmäßig, ob alle Schrauben und Muttern des Akrapovič-Produkts ausreichend angezogen sind.



- ! **WICHTIG: VERWENDEN SIE KEINE REINIGUNGSMITTEL FÜR AUTOFELGEN ODER ANDERE SÄUREHALTIGE REINIGUNGSMITTEL ZUR REINIGUNG DES AKRAPOVIČ-PRODUKTS.**
- ! **WICHTIG: WIR EMPFEHLEN GROSSE VORSICHT BEI DER VERWENDUNG EINES KRAFT-/DRUCKREINIGERS ZUR REINIGUNG VON BEMALTEN/LACKIERTEN OBERFLÄCHEN DER AKRAPOVIČ KOMPONENTEN, UM LACKSCHÄDEN ZU VERMEIDEN.**
- ! **WICHTIG: EINIGE DER AKRAPOVIČ-KOHLLENSTOFFFASERKOMPONENTEN SIND ZUSÄTZLICH MIT EINER TRANSPARENTEN LACKIERUNG ODER SCHUTZFOLIE GEGEN STEINSCHLAG GESCHÜTZT. IN SO EINEM FALL IST DER SCHUTZFILM ALS ERSATZTEIL DER AKRAPOVIČ COMPANY VERFÜGBAR. DER SCHUTZFILM IST NICHT GEGENSTAND DER AKRAPOVIČ-GARANTIE.**
- ! **WICHTIG: ALLE AKRAPOVIČ PRODUKTE WERDEN FÜR DEN EINSATZ WÄHREND IHRER GESAMTEN ERWARTETEN LEBENSDAUER IN SPEZIFISCHEN FAHRZEUGEN ENTWICKELT UND GESTALTET. BITTE STELLEN SIE SICHER, DASS EIN AUSGEDIENTES AKRAPOVIČ-PRODUKT IN DIE KOMPONENTEN ZERLEGT WIRD, DIE IM SCHEMATISCHEN AUFBAU DES PRODUKTS AUF DER AKRAPOVIČ-WEBSITE AUFGEFÜHRT SIND, UND DASS JEDE KOMPONENTE VERANTWORTUNGSVOLL UND GEMÄSS DEN GELTENDEN LOKALEN GESETZEN UND VORSCHRIFTEN VERSCHROTTET WIRD. AKRAPOVIČ ÜBERNIMMT KEINE VERPFLICHTUNG ODER VERANTWORTUNG IM ZUSAMMENHANG MIT DEM VERSCHROTTUNGSVORGANG ODER DER BEREITSTELLUNG VON INFORMATIONEN IN DIESEM ZUSAMMENHANG.**
- ! **VORSICHT: DIESES HANDBUCH BEZIEHT SICH AUSSCHLIESSLICH AUF DAS FAHRZEUGMODELL BMW M4 TYP G82 UND M3 TYP G80. ES KANN UNTERSCHIEDE ZU DEN EINBAUVERFAHREN FÜR ANDERE MODELLE GEBEN.**





## Istruzioni per il montaggio

Prodotto Akrapovič:  
**Rear Wing (Carbon)**  
per i modelli  
**BMW M3** (tipo G80)  
**BMW M4** (tipo G82)

ITALIANO  
Versione 1.1

02/2023



[www.akrapovic.com](http://www.akrapovic.com)





## Istruzioni per il montaggio

Prodotto Akrapovič:

**Rear Wing (Carbon)**

per i modelli

**BMW M3** (tipo G80)

**BMW M4** (tipo G82)

ITALIANO

Versione 1.1

02/2023

[www.akrapovic.com](http://www.akrapovic.com)

Congratulazioni per l'acquisto di un prodotto Akrapovič. È stato fabbricato da Akrapovič d.d., Malo Hudo 8a, 1295, Ivančna Gorica, Slovenia ("Akrapovič").

**Si prega di leggere per intero questo manuale di montaggio prima di montare e utilizzare il prodotto Akrapovič.**

Il prodotto Akrapovič deve essere installato solo da professionisti esperti nel montaggio e nel funzionamento di componenti per autoveicoli. È necessario seguire le istruzioni contenute in questo manuale per assicurare un'installazione corretta e un utilizzo sicuro del prodotto Akrapovič. Akrapovič e/o i suoi partner non possono essere ritenuti responsabili per eventuali danni o lesioni personali (compresi i danni diretti, indiretti o conseguenti) derivanti da un montaggio improprio del prodotto Akrapovič o da un suo utilizzo e manutenzione contrari alle istruzioni e alle avvertenze qui contenute.

In caso di domande relative al montaggio e/o all'utilizzo corretto del prodotto Akrapovič o del presente manuale, si prega di contattare il partner locale autorizzato di Akrapovič.

Per ulteriori informazioni sui prodotti Akrapovič, si prega di visitare il sito ufficiale di Akrapovič:  
<http://www.akrapovic.com>

## **INFORMAZIONI GENERALI**

La tua sicurezza è la nostra priorità. Guida responsabilmente, con prudenza e rispettando sempre le norme locali sul traffico.

Tutte le dichiarazioni rese sulla conformità del prodotto si riferiscono al prodotto così come viene fornito. Le modifiche al prodotto Akrapovič o il montaggio, l'utilizzo o la manutenzione impropri dello stesso, effettuati non seguendo quanto indicato nel presente Manuale di montaggio, possono provocare gravi danni al prodotto, al veicolo e/o al motore e anche lesioni personali, e possono compromettere la conformità del prodotto ai requisiti di legge, come quelli riguardanti le emissioni di gas di scarico e/o acustiche (ad esempio, il veicolo potrebbe non essere più idoneo alla circolazione su strade pubbliche), come anche la copertura in garanzia.

Il prodotto può essere utilizzato solo conformemente alle leggi e ai regolamenti in vigore, inclusi, ove applicabili, quelli statali e federali.

I danni causati da montaggio, utilizzo e manutenzione impropri del prodotto Akrapovič non sono coperti dalla garanzia Akrapovič. Per le condizioni della nostra garanzia si prega di consultare la garanzia allegata.

Le specifiche tecniche dei prodotti Akrapovič sono soggette a modifica senza preavviso.

## **AVVISO RELATIVO AL COPYRIGHT E AGLI ALTRI DIRITTI**

Il marchio Akrapovič, inclusi il logo e gli emblemi aziendali, sono soggetti ai diritti d'autore e di marchio di Akrapovič, dei suoi licenziatari o di terzi autorizzati ad utilizzarli.

Qualsiasi riproduzione, manipolazione tecnica o di altro genere, traduzione o altro uso dei diritti d'autore e/o di marchio qui contenuti è vietata senza il preventivo consenso scritto di Akrapovič. Lo stesso si applica particolarmente all'intero contenuto di questo manuale e/o di qualsiasi delle sue parti, inclusi, in modo non limitativo, le specifiche tecniche, le istruzioni, i grafici, le fotografie, ecc. contenuti nel presente manuale.

La forma dei prodotti Akrapovič è protetta dal disegno comunitario registrato n. RCD 015000938-0001.

Akrapovič prende in seria considerazione tutti i casi di violazione del copyright e degli altri diritti. Se per qualsiasi motivo si ritiene che il prodotto non sia un prodotto originale Akrapovič, si prega di contattare i nostri partner locali o direttamente Akrapovič all'indirizzo [info@akrapovic.com](mailto:info@akrapovic.com).

## AVVISO SULLA SICUREZZA E CONFORMITÀ: SI PREGA DI LEGGERE ATTENTAMENTE

PRIMA DI RIMUOVERE LE PARTI DI SERIE E DI INIZIARE IL MONTAGGIO DEL NUOVO PRODOTTO AKRAPOVIČ, SI PREGA DI VERIFICARE TUTTE LE VOCI INDICATE DI SEGUITO:

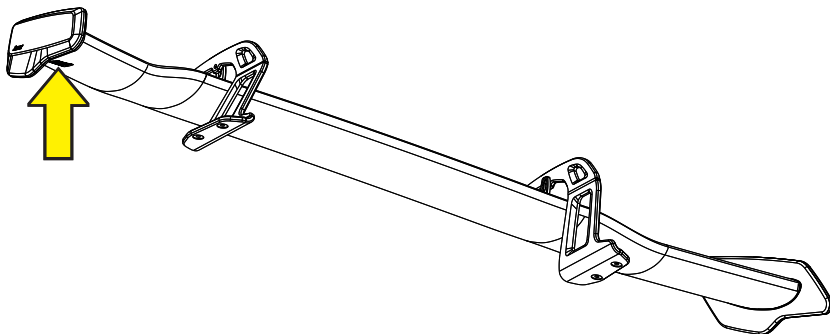
- Questo manuale si riferisce specificamente al montaggio del prodotto sul veicolo indicato in copertina, per il quale è stato progettato. Le procedure di montaggio possono variare in base al tipo di veicolo. Si prega di verificare che **il prodotto Akrapovič e questo manuale di montaggio corrispondano al vostro modello di veicolo.**
- Accertarsi che il veicolo sia **posizionato in modo sicuro per prevenire** danni personali o ad altri, al veicolo o ad altri componenti.
- Controllare i componenti ricevuti con l'elenco disponibile sul nostro sito web (si prega di utilizzare il codice QR riportato in copertina o di cercare la "visualizzazione schematica" nella rispettiva pagina del prodotto sul sito [www.akrapovic.com](http://www.akrapovic.com)). Accertarsi di avere **tutti i componenti necessari per il montaggio** del nuovo prodotto Akrapovič. Se dovesse mancare uno qualsiasi dei componenti, si prega di non procedere con la rimozione delle parti di serie/ montaggio del prodotto Akrapovič e di contattare il rivenditore presso il quale è stato acquistato il prodotto Akrapovič.
- Tutti i prodotti o gruppi hanno il loro numero di serie univoco, a conferma dell'autenticità del prodotto. Il numero di serie si trova sul prodotto stesso. Fare riferimento alla **figura 1**. Si prega di verificare che il prodotto sia un prodotto originale Akrapovič. In caso di dubbi, si prega di contattare il rivenditore Akrapovič dove è stato acquistato il prodotto o i partner di Akrapovič. Questo manuale, qualsiasi certificato e la garanzia di Akrapovič si riferiscono solo al prodotto originale.

## NOTA GENERALE

Le fotografie e le altre illustrazioni del presente manuale sono simboliche e hanno lo scopo di rappresentare i singoli passi necessari per un montaggio e un utilizzo corretti, nonché di fornire una panoramica generale. I componenti effettivi del prodotto Akrapovič possono non corrispondere esattamente alle fotografie e alle altre illustrazioni.



**Figura 1 – POSIZIONE DEL NUMERO DI SERIE:**



## AVVISI

### Avviso generale

I prodotti di Akrapovič sono distribuiti a livello mondiale e né Akrapovič d.d. né alcuna delle sue controllate rilasciano alcuna dichiarazione che i prodotti siano conformi alle leggi di qualsiasi giurisdizione in materia di emissioni di gas di scarico e/o acustiche e in materia di etichettatura. La responsabilità di informarsi e di rispettare le leggi vigenti nel luogo di utilizzo di prodotti è a carico degli acquirenti.

Sebbene determinare la conformità alle leggi di un paese specifico dei prodotti di Akrapovič sia responsabilità dell'utente, nella sezione del nostro sito web dedicata ai prodotti si trovano alcune indicazioni di massima sulla conformità del prodotto Akrapovič ai diversi requisiti di legge (si prega di utilizzare il codice QR riportato in copertina o di cercare la rispettiva pagina del prodotto su [www.akrapovic.com](http://www.akrapovic.com)). Per i tipi di omologazioni, si prega di consultare il certificato allegato al prodotto.

Il presente prodotto è omologato ABE (omologazione nazionale tedesca). Nei paesi in cui non l'omologazione ABE non viene accettata, l'utilizzo del prodotto potrebbe influire sull'omologazione del vostro veicolo. Si prega di accertarsi che il prodotto venga utilizzato nel rispetto delle normative vigenti a livello locale.

L'utilizzo del prodotto potrebbe influire sulla garanzia del veicolo o su altre garanzie. Akrapovič non si assume alcuna responsabilità al riguardo. Si prega di tenere presenti eventuali limitazioni previste dalla garanzia o dalle altre garanzie. Per maggiori informazioni, consultare la necessaria documentazione o contattare il rivenditore del veicolo.

### AVVISO PER GLI STATI UNITI

Alcuni stati degli Stati Uniti e il governo federale degli Stati Uniti hanno promulgato leggi che regolano l'utilizzo di componenti e impianti commerciali, soprattutto perché questi componenti o impianti modificano, rimuovono o sostituiscono l'equipaggiamento di serie. Si prega di consultare le leggi in materia per la vostra zona di residenza prima di montare un componente o un impianto commerciale sul veicolo, al fine di garantire la conformità con tutte le leggi vigenti. Né Akrapovič d.d. né alcuna delle sue affiliate o rivenditori di componenti o impianti rilasciano alcuna dichiarazione di conformità dei loro componenti o impianti con le suddette leggi.

## SIMBOLI

In queste istruzioni di montaggio vengono utilizzati i seguenti simboli:



**UTENSILI E DISPOSITIVI DI PROTEZIONE RICHIESTI**



**COPPIA DI SERRAGGIO**



**LUBRIFICAZIONE**



**SERRARE A MANO**



**SUGGERIMENTO PER L'INSTALLAZIONE**



**ATTENZIONE O IMPORTANTE**

### UTILIZZO DEL SIGILLANTE PER BULLONI

Applicare 3 o 4 piccole gocce di sigillante per bulloni sulle filettature pulite e sgrassate prima di serrare i bulloni.

**AVVERTENZA!** Evitare il contatto con la pelle, gli occhi o le mucose. Non inalare i vapori. Tenere fuori dalla portata dei bambini.



### UTILIZZO DELLA PASTA ANTIGRIPPANTE SENZA PIOMBO A BASE DI RAME (tubetto nero)

Fornisce protezione di lunga durata e senza problemi contro il grippaggio, la corrosione e la ruggine di bulloni, attacchi filettati, dadi, giunti, ecc. Protegge inoltre da vibrazioni, usura e impatti. **AVVERTENZA!** Evitare il contatto con gli occhi. Tenere fuori dalla portata dei bambini.

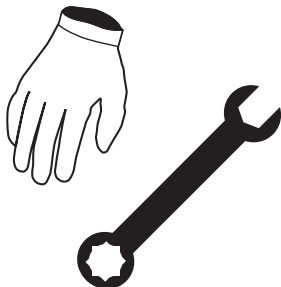


### UTILIZZO DEL GRASSO ANTIGRIPPANTE (tubetto bianco)

Previene il grippaggio, la corrosione e l'usura eccessiva tra i componenti in titanio. **AVVERTENZA!** Evitare il contatto con gli occhi. Tenere fuori dalla portata dei bambini.



## Utensili e attrezzi



- Guanti da meccanico
- Occhiali di protezione
- Trapano
- Rotella per la rimozione dell'adesivo
- Punzone centrale automatico, regolabile
- Aspirapolvere industriale
- Chiave TORX da 30
- Cacciavite piatto
- Punta svasatrice da 16,5 mm/90°
- Smerigliatrice pneumatica con fresa conica
- Sega a tazza da 30 mm
- Attrezzo per fissare i dadi dei rivetti (M5)
- Punte da trapano: 2 mm, 6 mm, 6,4 mm, 7 mm, 11,5 mm

## ELENCO DEI COMPONENTI

La confezione deve contenere uno o più dei seguenti articoli:

- Prodotto Akrapovič
- Certificato di omologazione/documenti di conformità, se applicabile
- Garanzia
- Materiale di montaggio
- Manuale di montaggio

L'elenco dettagliato dei componenti è disponibile sul sito web di Akrapovič (si prega di utilizzare il codice QR riportato in copertina o di cercare la "Visualizzazione schematica" nella rispettiva pagina del prodotto su [www.akrapovic.com](http://www.akrapovic.com)).

**IMPORTANTE:** il veicolo deve essere spento (posizione OFF) durante la procedura di rimozione e montaggio, e anche mentre si svolge qualsiasi altro lavoro sul, o relativo al, prodotto Akrapovič!

## **RIMOZIONE DELLE PARTI DI SERIE DEL VEICOLO:**

La procedura di rimozione delle parti originali o di altri componenti può variare in base ai componenti esistenti. Per la rimozione dei componenti di serie, si prega di seguire le istruzioni del manuale di officina del produttore del veicolo o degli altri componenti.

Se per qualsiasi motivo si decide di procedere altrimenti, si prega di notare che qualsiasi informazione qui fornita al riguardo deve considerarsi di carattere generale e a titolo esclusivamente informativo. Akrapovič non si assume alcuna responsabilità per quanto riguarda la rimozione delle parti di serie, la copertura in garanzia delle parti suddette, del veicolo o l'idoneità per un loro utilizzo futuro.

**Se i prodotti Akrapovič non possono essere utilizzati in alcune strade o in determinate condizioni, si prega di conservare le parti di serie (o gli altri componenti) che sia possibile utilizzare legalmente in tali circostanze.**

## **MONTAGGIO DEL PRODOTTO AKRAPOVIČ:**

Il montaggio dei prodotti Akrapovič deve essere eseguito da officine automeccaniche ben attrezzate. Se per qualsiasi motivo si decide di procedere altrimenti, si prega di notare che questo potrebbe influire sulle prestazioni o garanzia del veicolo o degli altri componenti, in caso di danni al veicolo o agli altri componenti dovuti a un'installazione non professionale. Al contempo, un'installazione non professionale del prodotto Akrapovič potrebbe causare danni a terzi e il prodotto potrebbe non svolgere la sua funzione.

Akrapovič non si assume alcuna responsabilità per quanto riguarda il montaggio del prodotto.

## MONTAGGIO DELL'ALETTONE POSTERIORE AKRAPOVIČ:

1. Se il veicolo è già dotato di spoiler posteriore di serie, rimuoverlo e quindi rimuovere anche eventuali residui di adesivo presenti sul cofano posteriore, utilizzando una rotella per la rimozione dell'adesivo; fare riferimento al manuale di officina del produttore del veicolo per i dettagli (F 01).
- ! **ATTENZIONE: durante questa procedura, prestare attenzione a non ferirsi o a non danneggiare parti del veicolo!**
2. Aprire il cofano posteriore e rimuovere il rivestimento, come mostrato; fare riferimento al manuale di officina del produttore del veicolo per i dettagli (F 02, 03, 04, 05, 06, 07, 08, 09).
- ! **ATTENZIONE: durante questa procedura, prestare attenzione a non ferirsi o a non danneggiare parti del veicolo!**
3. Posizionare la dima di foratura (kit di installazione di Akrapovič) a filo del cofano posteriore, allinearla con precisione ai bordi del cofano come mostrato e fissare la dima con del nastro adesivo (M4: F 10, 11; M3: F 12, 13).
- ! **ATTENZIONE: durante questa procedura, prestare attenzione a non ferirsi o a non danneggiare parti del veicolo!**
- ! **IMPORTANTE: essere molto precisi quando si posiziona e allinea la dima di foratura!**
4. Trasferire con precisione tutti e quattro i contrassegni sulla superficie del cofano, utilizzando il punzone; rimuovere la dima al termine dell'operazione (F 14, 15).
- ! **ATTENZIONE: durante questa procedura, prestare attenzione a non ferirsi o a non danneggiare parti del veicolo!**
5. Proteggere la superficie del cofano posteriore, utilizzando una pellicola protettiva o qualcosa di simile (F 16, 17).
- ! **ATTENZIONE: durante questa procedura, prestare attenzione a non ferirsi o a non danneggiare parti del veicolo!**
6. Proteggere completamente la sezione posteriore dell'auto (lunotto posteriore, pannelli passaruota posteriori, paraurti posteriore e l'apertura del cofano) in modo che sia comunque possibile chiudere e aprire il cofano, utilizzando un panno protettivo o qualcosa di simile (F 18, 19).

- !** **ATTENZIONE:** durante questa procedura, prestare attenzione a non ferirsi o a non danneggiare parti del veicolo!
7. Con cautela, forare tutti e quattro i punti contrassegnati sul cofano, utilizzando la punta da **2 mm**; accertarsi di forare sia il rivestimento esterno che quello interno del cofano (F 20).
- !** **IMPORTANTE:** accertarsi di mantenere il trapano in posizione perpendicolare durante le operazioni di foratura! Forare a velocità elevata e con punte ben affilate!
- !** **IMPORTANTE:** utilizzare un aspirapolvere industriale durante la foratura, per raccogliere i trucioli!
- !** **ATTENZIONE:** durante questa procedura, prestare attenzione a non ferirsi o a non danneggiare parti del veicolo!
8. Con cautela, forare di nuovo tutti e quattro i fori sul cofano, utilizzando la punta da **6 mm**; accertarsi di forare sia il rivestimento esterno che quello interno del cofano (F 21).
- !** **IMPORTANTE:** accertarsi di mantenere il trapano in posizione perpendicolare durante le operazioni di foratura! Forare a velocità elevata e con punte ben affilate!
- !** **IMPORTANTE:** utilizzare un aspirapolvere industriale durante la foratura, per raccogliere i trucioli!
- !** **ATTENZIONE:** durante questa procedura, prestare attenzione a non ferirsi o a non danneggiare parti del veicolo!
9. Aprire il cofano posteriore e con cautela allargare tutti e quattro i fori come mostrato, utilizzando la sega a tazza da **30 mm**; accertarsi di forare solo il rivestimento interno del cofano (F 22).
- !** **IMPORTANTE:** accertarsi di forare solo il rivestimento interno del cofano! Forare con la sega a tazza a velocità elevata e con un utensile ben affilato!
- !** **IMPORTANTE:** utilizzare un aspirapolvere industriale durante la foratura, per raccogliere i trucioli!
- !** **ATTENZIONE:** durante questa procedura, prestare attenzione a non ferirsi o a non danneggiare parti del veicolo!
10. Rimuovere con cautela gli adesivi contrassegnati in entrambi i lati del cofano (F 23).
- !** **ATTENZIONE:** durante questa procedura, prestare attenzione a non ferirsi o a non danneggiare parti del veicolo!

11. Con cautela, forare di nuovo tutti e quattro i fori sul cofano, utilizzando la punta da **11,5 mm (F 24)**.  
**! IMPORTANTE: accertarsi di mantenere il trapano in posizione perpendicolare durante le operazioni di foratura! Forare a velocità elevata e con punte ben affilate!**  
**! IMPORTANTE: utilizzare un aspirapolvere industriale durante la foratura, per raccogliere i trucioli!**  
**! ATTENZIONE: durante questa procedura, prestare attenzione a non ferirsi o a non danneggiare parti del veicolo!**
12. Svasare tutti i fori, utilizzando una punta svasatrice e una fresa conica (**F 25, 26, 27**).  
**! ATTENZIONE: durante questa procedura, prestare attenzione a non ferirsi o a non danneggiare parti del veicolo!**
13. Proteggere il metallo scoperto in tutti e quattro i fori; applicare un trattamento anti-corrosione (**F 28, 29**).  
**! ATTENZIONE: durante questa procedura, prestare attenzione a non ferirsi o a non danneggiare parti del veicolo!**
14. Montare le boccole regolabili sulle piastre di rinforzo in fibra di carbonio – destra e sinistra – dell'alettone posteriore (kit di montaggio di Akrapovič), come mostrato (**M4: F 30, 31, 32; M3: F 33, 34, 35**).  
**! ATTENZIONE: durante questa procedura, prestare attenzione a non ferirsi o a non danneggiare parti del veicolo!**
15. Montare e allineare con cautela le piastre di rinforzo al cofano posteriore; regolare le boccole in modo che tocchino il rivestimento esterno del cofano e accertarsi che siano fissate al centro dei fori (**M4: F 36, 38; M3: F 37, 38**).  
**! ATTENZIONE: durante questa procedura, prestare attenzione a non ferirsi o a non danneggiare parti del veicolo!**
16. Trasferire con precisione tutti i fori delle piastre di rinforzo sul rivestimento interno del cofano, utilizzando un punzone (**M4: F 39, 40; M3: F 41, 42**).  
**! ATTENZIONE: durante questa procedura, prestare attenzione a non ferirsi o a non danneggiare parti del veicolo!**



17. Con cautela, forare tutte le posizioni contrassegnate utilizzando la punta da **2 mm**; accertarsi di forare **SOLO il/i RIVESTIMENTO/I INTERNO/I** del cofano; in alcune posizioni sono presenti **DUE** rivestimenti interni; è necessario forare entrambi i rivestimenti, **MA PRESTARE ATTENZIONE A NON DANNEGGIARE IL RIVESTIMENTO ESTERNO DEL COFANO!** (M4: F 43; M3: F 44).
- ! **IMPORTANTE:** accertarsi di mantenere il trapano in posizione perpendicolare durante le operazioni di foratura! Forare a velocità elevata e con punte ben affilate!
  - ! **IMPORTANTE:** utilizzare un aspirapolvere industriale durante la foratura, per raccogliere i trucioli!
  - ! **ATTENZIONE:** durante questa procedura, prestare attenzione a non ferirsi o a non danneggiare parti del veicolo!
18. Con cautela, forare di nuovo tutti i fori delle piastre di rinforzo, utilizzando la punta da **7 mm**; accertarsi di forare **SOLO il/i RIVESTIMENTO/I INTERNO/I** del cofano; in alcune posizioni sono presenti **DUE** rivestimenti interni; è necessario forare entrambi i rivestimenti, **MA PRESTARE ATTENZIONE A NON DANNEGGIARE IL RIVESTIMENTO ESTERNO DEL COFANO!** (M4: F 45; M3: F 46).
- ! **IMPORTANTE:** accertarsi di mantenere il trapano in posizione perpendicolare durante le operazioni di foratura! Forare a velocità elevata e con punte ben affilate!
  - ! **IMPORTANTE:** utilizzare un aspirapolvere industriale durante la foratura, per raccogliere i trucioli!
  - ! **ATTENZIONE:** durante questa procedura, prestare attenzione a non ferirsi o a non danneggiare parti del veicolo!
19. Svasare tutti i fori, utilizzando la punta svasatrice; svasare i fori solo il necessario per consentire ai dadi dei rivetti di restare a filo della superficie. **Non svasare eccessivamente i fori!** (F 47, 48).
- ! **ATTENZIONE:** durante questa procedura, prestare attenzione a non ferirsi o a non danneggiare parti del veicolo!
20. Montare tutti i dadi dei rivetti, utilizzando l'apposito attrezzo (M 4: F 49, 50; M3: F 51, 52).
- ! **ATTENZIONE:** durante questa procedura, prestare attenzione a non ferirsi o a non danneggiare parti del veicolo!

21. Rimuovere la pellicola protettiva dal cofano e tutte le altre protezioni applicate al veicolo. Montare le quattro rondelle di tenuta del kit di montaggio di Akrapovič sulle boccole regolabili, come mostrato (F 53).
- ! ATTENZIONE: durante questa procedura, prestare attenzione a non ferirsi o a non danneggiare parti del veicolo!**
22. Montare e allineare le piastre di rinforzo al cofano posteriore, serrarle a mano al cofano allineando i bulloni M5×16 del kit di montaggio di Akrapovič e regolare le boccole in modo che tocchino il rivestimento esterno del cofano; **accertarsi che siano fissate al centro dei fori (M4: F 54, 56; M3: F 55, 56).**
- ! ATTENZIONE: durante questa procedura, prestare attenzione a non ferirsi o a non danneggiare parti del veicolo!**
23. Serrare tutti i bulloni delle piastre di rinforzo alla coppia specificata (M4: F 57; M3: F 58).
- ! ATTENZIONE: durante questa procedura, prestare attenzione a non ferirsi o a non danneggiare parti del veicolo!**
24. Incollare con precisione la pellicola protettiva pre-tagliata del kit di montaggio di Akrapovič sul rivestimento esterno del cofano, come mostrato (F 59, 60).
- ! IMPORTANTE: le pellicole di protezione sono specifiche per il lato DESTRO e SINISTRO! Accertarsi di incollarle in maniera corretta!**
- ! ATTENZIONE: durante questa procedura, prestare attenzione a non ferirsi o a non danneggiare parti del veicolo!**
25. Incollare con precisione le rondelle di protezione pre-tagliate del kit di montaggio di Akrapovič su entrambe le staffe, come mostrato (F 61).
- ! ATTENZIONE: durante questa procedura, prestare attenzione a non ferirsi o a non danneggiare le staffe!**
26. Materiale di montaggio delle staffe Akrapovič (F 62):
- 1 – Vite antimanomissione
  - 2 – Bullone antimanomissione M6×25
  - 3 – Bulloni Torx M6×25
  - 4 – Guarnizioni O-Ring per i bulloni
27. Montare le guarnizioni O-Ring (kit di montaggio di Akrapovič) su tutti i bulloni delle staffe (F 63).

- !** **ATTENZIONE:** durante questa procedura, prestare attenzione a non ferirsi o a non danneggiare gli O-Ring!
28. Montare entrambe le staffe sul cofano, come mostrato, e serrare i bulloni alle coppie specificate (F 64, 65, 66).
- !** **IMPORTANTE:** accertarsi che il bullone antimanomissione sia montato nella posizione contrassegnata (F 66)!
- !** **IMPORTANTE:** dopo aver serrato tutti i bulloni, controllare che entrambe le staffe siano a filo del cofano posteriore; se necessario provvedere a una nuova regolazione delle boccole delle piastre di rinforzo!
- !** **ATTENZIONE:** durante questa procedura, prestare attenzione a non ferirsi o a non danneggiare parti del veicolo!
29. Montare e serrare a mano l'alettone posteriore alle staffe, utilizzando i bulloni M6×12 del kit di montaggio di Akrapovič; montare i bulloni anteriori nella posizione desiderata: deportanza **BASSA, MEDIA** o **ELEVATA** (F 67, 68, 69, 70, 71, 72).
- !** **ATTENZIONE:** durante questa procedura, prestare attenzione a non ferirsi o a non danneggiare parti del veicolo!
- !** **IMPORTANTE:** scegliere la posizione dei bulloni anteriori in base ai grafici della deportanza e della resistenza aerodinamica, e in base alle preferenze personali (F 71, 72).
30. Serrare tutti e quattro i bulloni dell'alettone posteriore alla coppia specificata (F 73).
- !** **ATTENZIONE:** durante questa procedura, prestare attenzione a non ferirsi o a non danneggiare parti del veicolo!
31. Rimontare il pannello del bagagliaio in ordine inverso rispetto a quello di rimozione; fare riferimento al manuale di officina del produttore del veicolo per i dettagli (F 74).
- !** **ATTENZIONE:** durante questa procedura, prestare attenzione a non ferirsi o a non danneggiare nessuna parte dell'impianto di scarico!

## MONTAGGIO FINALE:

- ! **IMPORTANTE:** rimontare tutte le parti di serie rimosse o spostate solo parzialmente; fare riferimento al manuale d'officina del produttore del veicolo per la procedura corretta e i dati sulle coppie di serraggio.
- ! **IMPORTANTE:** accertarsi che i tutti i dadi e i bulloni siano sufficientemente serrati. Se il prodotto Akrapovič dovesse toccare la carenatura o altre parti del veicolo, ripetere la regolazione del prodotto o contattare il rivenditore autorizzato.
- ! **IMPORTANTE:** pulire tutte le superfici del prodotto Akrapovič prima della prima accensione del motore per evitare che le macchie brucino sulla superficie!

## MANUTENZIONE DEL PRODOTTO AKRAPOVIČ:

1. Pulire tutte le superfici del prodotto Akrapovič. In questo modo le macchie non bruceranno sulla superficie. Non utilizzare detergenti chimici aggressivi che potrebbero danneggiare le superfici:
  - **Superfici in titanio** (fodero esterno in titanio, tubi in titanio, ecc.): utilizzare un panno morbido spruzzato con del lubrificante multiuso spray (WD-40® o equivalente)\* e quindi asciugare con un panno morbido asciutto.
  - **Superfici in fibra di carbonio** (fondello esterno in fibra di carbonio, fodero esterno in fibra di carbonio, staffa in fibra di carbonio, ecc.): utilizzare un panno morbido asciutto spruzzato con del detergente multiuso a schiuma e quindi asciugare con un panno morbido asciutto.
  - **Superfici verniciate** (fondello esterno verniciato, fodero esterno verniciato, staffa verniciata, ecc.): utilizzare un panno morbido spruzzato con del detergente multiuso a schiuma e quindi asciugare con un panno morbido asciutto.
  - **Superfici cromate** (fondello cromato, fodero esterno cromato, ecc.): utilizzare un panno morbido spruzzato con del detergente multiuso a schiuma e quindi asciugare con un panno morbido asciutto.
  - **Superfici in acciaio inossidabile** (fodero esterno in acciaio inossidabile, tubi in acciaio inossidabile, ecc.): utilizzare un panno morbido spruzzato con del detergente per contatti e quindi asciugare con un panno morbido asciutto.

\*WD-40® è un marchio registrato della WD-40.

2. Controllare periodicamente che tutti i dadi del prodotto Akrapovič siano sufficientemente serrati.

- ! **IMPORTANTE: NON UTILIZZARE DETERGENTI PER GOMME AUTO O ALTRI DETERGENTI CHE CONTENGANO ADDITIVI ACIDI PER PULIRE IL PRODOTTO AKRAPOVIČ.**
  
- ! **IMPORTANTE: AL FINE DI EVITARE DANNI ALLA VERNICE O ALLE SUPERFICI LUCIDE DEI COMPONENTI AKRAPOVIČ, SI RACCOMANDA LA MASSIMA CAUTELA QUANDO SI UTILIZZANO IDROPULITRICI PER LA PULIZIA DELLE STESSE.**
  
- ! **IMPORTANTE: ALCUNI COMPONENTI AKRAPOVIČ IN FIBRA DI CARBONIO SONO PROTETTI CONTRO PIETRE E SASSI CON UNA VERNICE TRASPARENTE O DA UNA PELLICOLA PROTETTIVA. IN TAL CASO, LA PELLICOLA PROTETTIVA È DISPONIBILE COME RICAMBIO PRESSO AKRAPOVIČ. LA PELLICOLA PROTETTIVA NON È COPERTA DALLA GARANZIA AKRAPOVIČ.**
  
- ! **IMPORTANTE: TUTTI I PRODOTTI AKRAPOVIČ SONO STATI PROGETTATI E SVILUPPATI PER ESSERE UTILIZZATI SUI VEICOLI SPECIFICI E PER LA DURATA PREVISTA. SI PREGA DI ACCERTARSI CHE AL TERMINE DELLA DURATA PREVISTA I PRODOTTI AKRAPOVIČ SIANO SMONTATI IN BASE AI DISEGNI DISPONIBILI SUL SITO AKRAPOVIČ; SUCCESSIVAMENTE SMALTIRE RESPONSABILMENTE OGNI SINGOLO COMPONENTE, AI SENSI DELLE DISPOSIZIONI DI LEGGE E DEI REGOLAMENTI IN VIGORE A LIVELLO LOCALE. AKRAPOVIČ NON SI ASSUME NESSUN OBBLIGO E NESSUNA RESPONSABILITÀ IN MERITO ALLE OPERAZIONI DI SMALTIMENTO, NÉ È TENUTA A FORNIRE INFORMAZIONI AL RIGUARDO.**
  
- ! **ATTENZIONE: QUESTO MANUALE SI RIFERISCE SPECIFICAMENTE AI MODELLI BMW M4 TIPO G82 E M3 TIPO G80. PER ALTRI MODELLI POSSONO ESSERE PRESENTI DELLE DIFFERENZE NELLA PROCEDURA DI MONTAGGIO.**





## Instructions d'installation

Produit d'Akrapovič :

**Rear Wing (Carbon)**

pour la

**BMW M3** (type G80)

**BMW M4** (type G82)

FRANÇAIS  
Version 1.1

02/2023



[www.akrapovic.com](http://www.akrapovic.com)







## Instructions d'installation

Produit d'Akrapovič :

**Rear Wing (Carbon)**

pour la

**BMW M3** (type G80)

**BMW M4** (type G82)

Nous vous félicitons pour l'achat du produit d'Akrapovič. Le produit d'Akrapovič est fabriqué par la compagnie Akrapovič d.d., Malo Hudo 8a, 1295 Ivančna Gorica, Slovénie (« Akrapovič »).

**Veillez lire entièrement et attentivement ce manuel d'installation avant d'installer et d'utiliser ce produit d'Akrapovič.**

Le produit d'Akrapovič ne doit être installé que par des personnes spécialisées en matière d'installation et de fonctionnement de pièces de véhicules. Les instructions fournies dans ce manuel doivent être respectées pour garantir une bonne installation et une utilisation en toute sécurité du produit d'Akrapovič. Akrapovič et/ou ses partenaires ne sauront être tenus pour responsables de tout dommage ou blessure (y compris dommages directs, indirects ou consécutifs) découlant d'une installation inappropriée du produit d'Akrapovič, d'une utilisation et d'un entretien contraires aux instructions et aux avertissements ci-inclus.

En cas de questions concernant l'installation et/ou la bonne utilisation du produit d'Akrapovič ou de ce manuel, veuillez contacter votre partenaire local Akrapovič.

Pour plus d'informations sur les produits d'Akrapovič, veuillez consulter le site Web officiel de la compagnie Akrapovič sur : <http://www.akrapovic.com>

## **INFORMATIONS GÉNÉRALES**

Votre sécurité est notre priorité. Veuillez conduire de façon responsable et prudente, et toujours respecter les règles de circulation locales.

Toutes les déclarations concernant la conformité du produit sont faites par rapport au produit « en l'état ». Toute modification du produit d'Akrapovič ou son installation, son utilisation ou son entretien inapproprié ne respectant pas ce manuel d'installation, peuvent entraîner de graves dommages au produit, au véhicule et/ou au moteur, ainsi que des blessures, et peuvent affecter la conformité du produit aux exigences légales, telles que les émissions atmosphériques/acoustiques (par exemple, le véhicule ne peut plus être utilisé sur un réseau routier public), ainsi que la couverture de la garantie.

Le produit ne peut être utilisé que conformément à la législation et à la réglementation pertinentes, notamment nationales et fédérales, le cas échéant.

Les dommages causés par une installation, une utilisation et un entretien inappropriés du produit d'Akrapovič ne sont pas couverts par la garantie d'Akrapovič. Veuillez vous reporter à la garantie ci-jointe pour voir nos conditions de garantie.

Les spécifications techniques des produits d'Akrapovič peuvent être modifiées sans préavis.

## **COPYRIGHT ET AVIS RELATIF AUX AUTRES DROITS**

La marque Akrapovič, y compris les logos et les emblèmes corporatifs, sont soumis au copyright, ainsi qu'aux droits de marque d'Akrapovič, ses concédants de licence ou des tiers autorisant Akrapovič à les utiliser.

Toute reproduction, manipulation technique ou autre, traduction, ou toute autre utilisation du copyright et/ou des droits de marque ci-inclus sont interdites sans l'autorisation écrite préalable explicite d'Akrapovič. Cela vaut également pour l'ensemble du contenu de ce manuel et/ou quelque partie que ce soit, notamment, mais sans s'y limiter, les spécifications techniques, les instructions, les graphiques, les photos, etc. inclus dans ce manuel.

La forme du produit d'Akrapovič est protégée par une conception communautaire enregistrée sous le n° 015000938-0001.

Akrapovič prend très au sérieux tous les cas d'infraction du copyright et des autres droits. Si vous avez des raisons de croire que votre produit n'est pas un produit d'origine Akrapovič, veuillez contacter nos partenaires locaux ou Akrapovič en envoyant un e-mail à [info@akrapovic.com](mailto:info@akrapovic.com).

## AVERTISSEMENT DE SÉCURITÉ ET DE CONFORMITÉ, À LIRE ATTENTIVEMENT

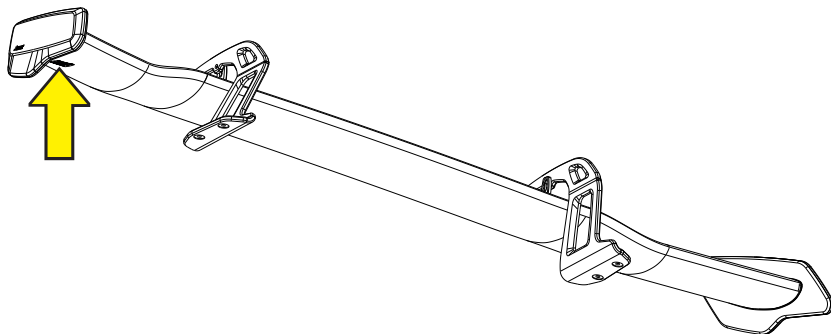
AVANT DE RETIRER LES PIÈCES DE SÉRIE ET DE COMMENCER L'INSTALLATION DE VOTRE NOUVEAU PRODUIT D'AKRAPOVIČ, VEUILLEZ VOUS ASSURER QUE TOUS LES ÉLÉMENTS ÉNUMÉRÉS ONT ÉTÉ VÉRIFIÉS :

- Ce manuel concerne spécifiquement l'application du produit sur le véhicule indiqué à la première page, pour lequel il a été conçu. Les procédures d'installation peuvent varier du type de véhicule. Veuillez vérifier que le **produit d'Akrapovič et ce manuel d'installation correspondent au type de votre véhicule.**
- Assurez-vous que le véhicule **est positionné en toute sécurité pour éviter** de vous blesser, vous et quiconque, ou d'endommager le véhicule.
- Veuillez vérifier les pièces reçues par rapport à la liste des pièces disponibles sur notre site (veuillez utiliser le QR code figurant sur la première page ou chercher la « vue schématique » que vous trouverez sur la page correspondante du produit sur [www.akrapovic.com](http://www.akrapovic.com)). Assurez-vous de disposer de **toutes les pièces nécessaires pour l'installation** de votre nouveau produit d'Akrapovič. En cas de pièces manquantes, ne désinstallez pas vos pièces de série ni ne montez le produit d'Akrapovič et contactez le détaillant où vous avez acheté le produit d'Akrapovič.
- Chaque produit ou assemblage possède un numéro de série unique qui identifie l'authenticité du produit. Vous pouvez trouver ce numéro de série sur le produit. Reportez-vous à la **figure 1**. Veuillez vérifier que votre produit est un produit d'origine d'Akrapovič. En cas de doute, veuillez contacter le revendeur où vous avez acheté le produit ou les partenaires d'Akrapovič. Ce manuel, tous les certificats et la garantie d'Akrapovič ne s'appliquent qu'aux produits d'origine.

## REMARQUE GÉNÉRALE

Les photos et les autres illustrations figurant dans ce manuel sont symboliques et visent à représenter les différentes étapes d'une bonne installation et utilisation, ainsi qu'à offrir un aperçu général. Les composants actuels du produit d'Akrapovič peuvent ne pas correspondre complètement aux photos et autres illustrations.

**Figure 1 – EXEMPLE DE POSITION DU NUMÉRO DE SÉRIE :**



## AVERTISSEMENT

### Avertissement général

En raison de la distribution mondiale des produits d'Akrapovič d.d., ni Akrapovič d.d. ni aucune de ses filiales ne déclarent que les produits sont conformes aux lois relatives aux émissions atmosphériques et/ou acoustiques, ou aux lois en matière d'étiquetage, de quelque juridiction que ce soit. Les acheteurs sont entièrement responsables de s'informer sur les lois applicables où les produits doivent être utilisés et respecter ces lois.

Bien que la conformité légale des produits d'Akrapovič dans un pays donné doit être déterminée par l'utilisateur, vous pouvez trouver quelques lignes directrices essentielles sur la conformité de votre produit d'Akrapovič avec plusieurs exigences légales sur la partie relative au produit de notre site Web (veuillez utiliser le code QR figurant sur la première page ou cherchez la page correspondante du produit sur [www.akrapovic.com](http://www.akrapovic.com)). Pour les homologations de type, veuillez vous reporter au certificat joint à votre produit.

Ce produit est homologué par l'ABE (homologation nationale allemande). Dans les pays où l'homologation ABE n'est pas acceptée, l'utilisation du produit peut affecter la certification de votre véhicule. Veuillez vous assurer que le produit est utilisé conformément à toutes les réglementations locales.

L'utilisation du produit peut affecter la garantie de votre véhicule ou d'autres garanties ou garanties et Akrapovič n'assume aucune responsabilité à cet égard. Veuillez envisager toute limitation de garanties en conséquence et consulter les documents appropriés ou contacter le vendeur du véhicule pour en savoir plus.

## AVERTISSEMENT CONCERNANT LES ÉTATS-UNIS

Divers États américains et le gouvernement fédéral des États-Unis ont des lois individuelles régulant l'utilisation des pièces et des systèmes du marché de pièces de rechange, d'autant plus que ces pièces et ces systèmes modifient, retirent ou remplacent l'équipement d'origine. Veuillez consulter les lois correspondantes à votre zone avant d'installer une pièce ou un système du marché de pièces de rechange sur votre véhicule pour garantir sa conformité à toutes les lois applicables. Ni Akrapovič d.d., ni aucune de ses filiales ou vendeurs de pièces ou systèmes ne déclarent que leurs pièces ou systèmes sont conformes à ces lois.

## SYMBOLES

Les symboles suivants sont utilisés dans ces instructions d'installation :



**OUTILS ET ÉQUIPEMENTS DE PROTECTION REQUIS**



**COUPLE DE SERRAGE**



**LUBRIFICATION**



**SERRAGE MANUEL**



**CONSEIL D'INSTALLATION**



**MISE EN GARDE OU POINT IMPORTANT**



### UTILISER UN PRODUIT D'ÉTANCHÉITÉ POUR BOULONS

Appliquer 3 à 4 petites gouttes de produit d'étanchéité pour boulons sur les filets nettoyés et dégraissés avant de serrer les boulons.

**AVERTISSEMENT ! Éviter le contact avec la peau, les yeux ou les muqueuses. Ne pas inhaler les vapeurs. Tenir hors de portée des enfants.**



### UTILISER UNE PÂTE DE CUIVRE ANTIGRIPPANTE SANS PLOMB (tube noir)

Elle offre une utilisation facile et une protection de longue durée contre le grippage, la corrosion et la rouille des boulons, des extrémités filetées, des écrous, des joints, etc.

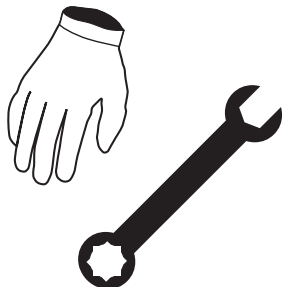
Elle protège également des vibrations, de l'usure et des impacts. **AVERTISSEMENT ! Éviter le contact avec les yeux. Tenir hors de portée des enfants.**



### UTILISER UNE GRAISSE ANTIGRIPPANTE (tube blanc)

Ceci prévient le grippage, la corrosion et l'usure excessive entre les composants en titane. **AVERTISSEMENT ! Éviter le contact avec les yeux. Tenir hors de portée des enfants.**

## Outils et équipements



- Gants de mécanicien
- Protection oculaire
- Perceuse électrique
- Roue de gomme adhésive en caoutchouc
- Poinçon automatique à centre réglable
- Aspirateur industriel
- Clé Torx 30
- Tournevis plat
- Foret à contre-courant de 16,5 mm/90°
- Meuleuse pneumatique avec fraise conique
- Scie cloche de 30 mm
- Outil de pose d'écrous et de rivets (M5)
- Mèches : 2 mm, 6 mm, 6,4 mm, 7 mm, 11,5 mm

## LISTE DE PIÈCES

La boîte d'emballage doit contenir un ou plusieurs des éléments suivants :

- Produit d'Akrapovič
- Certificat d'homologation/documents de conformité, le cas échéant
- Garantie
- Matériel de montage
- Manuel d'installation

Une liste détaillée des pièces peut être trouvée sur le site web d'Akrapovič (veuillez utiliser le QR code figurant sur la première page ou chercher la « vue schématique » sur la page correspondante du produit sur [www.akrapovic.com](http://www.akrapovic.com)).



**IMPORTANT : le véhicule doit être en éteint (en position d'arrêt) tout au long du processus de démontage et d'installation, ainsi que tout autre travail effectué sur ou en rapport avec le produit d'Akrapovič !**

## **RETRAIT DES PIÈCES DE SÉRIE DU VÉHICULE :**

La procédure de désinstallation des pièces d'origine ou autres peut varier en fonction des pièces existantes du véhicule. Veuillez suivre le manuel d'atelier du fabricant du véhicule ou des pièces pour désinstaller les pièces d'origine.

Si pour une raison quelconque vous en décidez autrement, veuillez tenir compte que toute information ci-incluse fournie à cet égard doit être considérée comme information générale fournie uniquement pour votre confort. Akrapovič décline toute responsabilité quant à la désinstallation des pièces existantes, la couverture de garantie de telles pièces, véhicule, ou leur future aptitude à l'emploi.

**En cas d'impossibilité d'utilisation des produits d'Akrapovič sur certaines routes ou dans certaines conditions, veuillez conserver les pièces de série (ou autres) que vous pouvez utiliser légalement dans de telles circonstances.**

## **INSTALLATION DU PRODUIT AKRAPOVIČ :**

Il est nécessaire d'effectuer l'installation des produits d'Akrapovič de manière professionnelle par un atelier automobile bien équipé. Si vous en décidez autrement quelle qu'en soit la raison, veuillez noter que cela est susceptible d'influencer les performances du véhicule ou des pièces ou la garantie en cas d'endommagement du véhicule ou des pièces en raison d'une installation non professionnelle. En même temps, une installation non professionnelle du produit d'Akrapovič peut causer des dommages à autrui et le produit peut ne pas atteindre son objectif.

Akrapovič décline toute responsabilité quant à l'installation du produit.

## INSTALLATION DE L'AILE ARRIÈRE D'AKRAPOVIČ :

1. Si votre véhicule en est équipé, retirez avec précaution le spoiler arrière d'origine du couvercle du coffre et éliminez tous les résidus d'adhésif à l'aide d'une roue de gommage en caoutchouc ; reportez-vous au manuel du constructeur du véhicule pour plus de détails (F 01).
- ! **ATTENTION : assurez-vous de ne pas vous blesser ou de n'endommager aucune pièce du véhicule au cours de cette procédure !**
2. Ouvrez le couvercle du coffre et retirez la garniture du couvercle du coffre, tel qu'indiqué ; reportez-vous au manuel du constructeur du véhicule pour plus de détails (F 02, 03, 04, 05, 06, 07, 08, 09).
- ! **ATTENTION : assurez-vous de ne pas vous blesser ou de n'endommager aucune pièce du véhicule au cours de cette procédure !**
3. Placez le modèle de perçage (kit d'installation d'Akrapovič) au ras du couvercle du coffre, alignez-le précisément avec les bords du couvercle tel qu'indiqué et fixez le modèle avec du ruban adhésif (M4 : F 10, 11 ; M3 : F 12, 13).
- ! **ATTENTION : assurez-vous de ne pas vous blesser ou de n'endommager aucune pièce du véhicule au cours de cette procédure !**
- ! **IMPORTANT : soyez très prudent lors du placement et de l'alignement du modèle !**
4. Faites passer précisément les quatre marques sur la surface du couvercle, à l'aide du poinçon central ; retirez le modèle de perçage une fois le perçage terminé (F 14, 15).
- ! **ATTENTION : assurez-vous de ne pas vous blesser ou de n'endommager aucune pièce du véhicule au cours de cette procédure !**
5. Protégez la surface du couvercle du coffre à l'aide d'une feuille de protection ou d'un produit équivalent (F 16, 17).
- ! **ATTENTION : assurez-vous de ne pas vous blesser ou de n'endommager aucune pièce du véhicule au cours de cette procédure !**
6. Protégez l'ensemble de l'arrière de la voiture (pare-brise arrière, panneaux de passage de roue arrière, pare-chocs arrière et ouverture du coffre) de manière à ce que le couvercle du coffre puisse être ouvert et fermé, à l'aide d'un tissu de protection ou équivalent (F 18, 19).

- !** **ATTENTION : assurez-vous de ne pas vous blesser ou de n'endommager aucune pièce du véhicule au cours de cette procédure !**
7. Percez soigneusement les quatre marques du couvercle du coffre, à l'aide d'une mèche de 2 mm ; **veillez à percer les coques extérieure et intérieure du couvercle du coffre (F 20).**
- !** **IMPORTANT : veillez à tenir la perceuse perpendiculairement à la surface du couvercle pendant le perçage ! Percez les trous à une vitesse élevée et avec une mèche bien aiguisée !**
- !** **IMPORTANT : utilisez l'aspirateur industriel pendant le forage pour extraire les copeaux de forage !**
- !** **ATTENTION : assurez-vous de ne pas vous blesser ou de n'endommager aucune pièce du véhicule au cours de cette procédure !**
8. Repercez soigneusement les quatre trous du couvercle du coffre à l'aide d'un foret de 6 mm ; **veillez à percer les coques extérieure et intérieure du couvercle du coffre (F 21).**
- !** **IMPORTANT : veillez à tenir la perceuse perpendiculairement à la surface du couvercle pendant le perçage ! Percez les trous à une vitesse élevée et avec une mèche bien aiguisée !**
- !** **IMPORTANT : utilisez l'aspirateur industriel pendant le forage pour extraire les copeaux de forage !**
- !** **ATTENTION : assurez-vous de ne pas vous blesser ou de n'endommager aucune pièce du véhicule au cours de cette procédure !**
9. Ouvrez le couvercle du coffre et élargissez soigneusement les quatre trous intérieurs tel qu'indiqué, à l'aide d'une scie cloche de 30 mm ; **veillez à ne scier que la coque intérieure du couvercle du coffre (F 22).**
- !** **IMPORTANT : veillez à ne scier que la coque intérieure du couvercle du coffre ! Sciez les trous à une grande vitesse de la perceuse et avec une scie à trous bien aiguisée !**
- !** **IMPORTANT : utilisez l'aspirateur industriel pendant le forage pour extraire les copeaux de forage !**
- !** **ATTENTION : assurez-vous de ne pas vous blesser ou de n'endommager aucune pièce du véhicule au cours de cette procédure !**

10. Retirez avec précaution l'adhésif marqué sur les deux côtés du couvercle (F 23).  
**! ATTENTION : assurez-vous de ne pas vous blesser ou de n'endommager aucune pièce du véhicule au cours de cette procédure !**
11. Repercez soigneusement les quatre trous du couvercle du coffre de la coque extérieure, à l'aide d'un foret de 11,5 mm (F 24).  
**! IMPORTANT : veillez à tenir la perceuse perpendiculairement à la surface du couvercle pendant le perçage ! Percez les trous à une vitesse élevée et avec une mèche bien aiguisée !**  
**! IMPORTANT : utilisez l'aspirateur industriel pendant le forage pour extraire les copeaux de forage !**  
**! ATTENTION : assurez-vous de ne pas vous blesser ou de n'endommager aucune pièce du véhicule au cours de cette procédure !**
12. Fraisier tous les trous percés à l'aide d'une mèche de fraisage et d'une fraise conique (F 25, 26, 27).  
**! ATTENTION : assurez-vous de ne pas vous blesser ou de n'endommager aucune pièce du véhicule au cours de cette procédure !**
13. Protégez le métal exposé dans tous les trous percés, en appliquant un traitement anticorrosion (F 28, 29).  
**! ATTENTION : assurez-vous de ne pas vous blesser ou de n'endommager aucune pièce du véhicule au cours de cette procédure !**
14. Assemblez les plaques de renfort en fibre de carbone des ailes arrière gauche et droite avec des bagues réglables (kit d'installation d'Akrapovič), tel qu'indiqué (M4 : F 30, 31, 32 ; M3 : F 33, 34, 35).  
**! ATTENTION : assurez-vous de ne pas vous blesser ou de n'endommager aucune pièce du véhicule au cours de cette procédure !**
15. Installez et alignez soigneusement les plaques de renfort contre le couvercle du coffre, ajustez les bagues de manière à ce qu'elles touchent la coque extérieure du couvercle et assurez-vous qu'elles sont fixées au centre des trous (M4 : F 36, 38 ; M3 : F 37, 38).  
**! ATTENTION : assurez-vous de ne pas vous blesser ou de n'endommager aucune pièce du véhicule au cours de cette procédure !**

16. Faites marquer précisément tous les trous des plaques de renfort sur la surface du couvercle de la coque intérieure, à l'aide du poinçon central (M4 : F 39, 40 ; M3 : F 41, 42).
- ! **ATTENTION : assurez-vous de ne pas vous blesser ou de n'endommager aucune pièce du véhicule au cours de cette procédure !**
17. Percez soigneusement toutes les positions marquées, à l'aide d'une mèche de 2 mm ; assurez-vous de **NE PERCER QU'À TRAVERS LA OU LES COQUES INTÉRIEURES** du couvercle du coffre ; certaines positions ont **DEUX** coques intérieures – vous devez percer les deux coques intérieures, **MAIS VEILLES À NE PAS ENDOMMAGER LA COQUE EXTÉRIEURE DU COUVERCLE !** (M4 : F 43 ; M3 : F 44).
- ! **IMPORTANT : veillez à tenir la perceuse perpendiculairement à la surface du couvercle pendant le perçage ! Percez les trous à une vitesse élevée et avec une mèche bien aiguisée !**
- ! **IMPORTANT : utilisez l'aspirateur industriel pendant le forage pour extraire les copeaux de forage !**
- ! **ATTENTION : assurez-vous de ne pas vous blesser ou de n'endommager aucune pièce du véhicule au cours de cette procédure !**
18. Repercez soigneusement tous les trous des plaques de renfort, à l'aide d'une mèche de 7 mm ; assurez-vous de **NE PERCER QU'À TRAVERS LA OU LES COQUES INTÉRIEURES** du couvercle du coffre ; certaines positions ont **DEUX** coques intérieures – vous devez percer les deux coques intérieures, **MAIS VEILLES À NE PAS ENDOMMAGER LA COQUE EXTÉRIEURE DU COUVERCLE !** (M4 : F 45 ; M3 : F 46).
- ! **IMPORTANT : veillez à tenir la perceuse perpendiculairement à la surface du couvercle pendant le perçage ! Percez les trous à une vitesse élevée et avec une mèche bien aiguisée !**
- ! **IMPORTANT : utilisez l'aspirateur industriel pendant le forage pour extraire les copeaux de forage !**
- ! **ATTENTION : assurez-vous de ne pas vous blesser ou de n'endommager aucune pièce du véhicule au cours de cette procédure !**
19. Fraisez tous les trous percés à l'aide d'une mèche à fraiser ; fraisez les trous suffisamment pour que les écrous des rivets affleurent la surface – **ne fraisez pas trop les trous !** (F 47, 48).

- ! ATTENTION : assurez-vous de ne pas vous blesser ou de n'endommager aucune pièce du véhicule au cours de cette procédure !**
20. Installez tous les écrous à rivets en utilisant l'outil de pose des écrous à rivets (**M4 : F 49, 50 ; M3 : F 51, 52**).
- ! ATTENTION : assurez-vous de ne pas vous blesser ou de n'endommager aucune pièce du véhicule au cours de cette procédure !**
21. Retirez la feuille de protection du couvercle du coffre et toutes les autres protections du véhicule. Installez les quatre rondelles d'étanchéité du kit d'installation d'Akrapovič sur les douilles réglables, tel qu'indiqué (**F 53**).
- ! ATTENTION : assurez-vous de ne pas vous blesser ou de n'endommager aucune pièce du véhicule au cours de cette procédure !**
22. Installez et alignez les plaques de renfort par rapport au couvercle du coffre, serrez-les à la main sur le couvercle en utilisant les boulons M5×16 du kit d'installation d'Akrapovič et ajustez les bagues de manière à ce qu'elles touchent la coque extérieure du couvercle – **assurez-vous qu'elles sont fixées au centre des trous (M4 : F 54, 56 ; M3 : F 55, 56)**.
- ! ATTENTION : assurez-vous de ne pas vous blesser ou de n'endommager aucune pièce du véhicule au cours de cette procédure !**
23. Serrez tous les boulons des plaques de renfort au couple spécifié (**M4 : F 57 ; M3 : F 58**).
- ! ATTENTION : assurez-vous de ne pas vous blesser ou de n'endommager aucune pièce du véhicule au cours de cette procédure !**
24. Collez précisément la feuille de protection transparent prédécoupée du kit d'installation Akrapovič, sur la coque extérieure du couvercle de coffre, tel qu'indiqué (**F 59, 60**).
- ! IMPORTANT : les feuilles de protection GAUCHE et DROIT sont différentes ! Assurez-vous de les coller correctement !**
- ! ATTENTION : assurez-vous de ne pas vous blesser ou de n'endommager aucune pièce du véhicule au cours de cette procédure !**
25. Collez précisément les rondelles de protection prédécoupées du kit d'installation d'Akrapovič, sur les deux embases, tel qu'indiqué (**F 61**).
- ! ATTENTION : assurez-vous de ne pas vous blesser ou de ne pas endommager les embases pendant cette opération !**

26. Matériau d'installation des embases d'Akrapovič (F 62) :
- 1 – Vis de sûreté 4 – Joints d'étanchéité en O pour les boulons
  - 2 – Boulon de sûreté M6×25
  - 3 – Boulons Torx M6×25
27. Installez les joints d'étanchéité toriques (kit d'installation d'Akrapovič) sur tous les boulons des embases (F 63).
- ! **ATTENTION : assurez-vous de ne pas vous blesser ou de ne pas endommager les joints toriques lors de cette procédure !**
28. Installez les deux embases sur le couvercle du coffre, tel qu'indiqué, et serrez les boulons aux couples spécifiés (F 64, 65, 66).
- ! **IMPORTANT : assurez-vous que le boulon de sûreté est installé à la position indiquée (F66) !**
- ! **IMPORTANT : après avoir serré les boulons, assurez-vous que les deux embases sont bien alignés par rapport à la surface du couvercle du coffre ; réajustez les bagues réglables des plaques de renfort si nécessaire !**
- ! **ATTENTION : assurez-vous de ne pas vous blesser ou de n'endommager aucune pièce du véhicule au cours de cette procédure !**
29. Installez et serrez à la main l'aile arrière sur les embases en utilisant les boulons M6×12 du kit d'installation d'Akrapovič ; installez les boulons avant à la position choisie : appui **FAIBLE**, **MOYEN** ou **ÉLEVÉ** (F 67, 68, 69, 70, 71, 72).
- ! **ATTENTION : assurez-vous de ne pas vous blesser ou de n'endommager aucune pièce du véhicule au cours de cette procédure !**
- ! **IMPORTANT : choisissez la position des boulons avant en fonction des graphiques Appui et traînée et selon vos préférences personnelles (F 71, 72).**
30. Serrez les quatre boulons de l'aile arrière au couple spécifié (F 73).
- ! **ATTENTION : assurez-vous de ne pas vous blesser ou de n'endommager aucune pièce du véhicule au cours de cette procédure !**
31. Réinstallez la garniture du couvercle du coffre dans l'ordre inverse de son retrait ; reportez-vous au manuel du constructeur du véhicule pour connaître les procédures correctes (F 74).

**!** **ATTENTION : assurez-vous de ne pas vous blesser ou de n'endommager aucune pièce du système d'échappement au cours de cette procédure !**





## INSTALLATION FINALE :

- ! **IMPORTANT** : réinstallez toutes les pièces partiellement retirées ou démontées ; reportez-vous au manuel du fabricant du véhicule pour obtenir les procédures et les couples de serrage corrects.
  
- ! **IMPORTANT** : assurez-vous que tous les écrous et tous les boulons sont suffisamment serrés. En cas de contact entre le produit et le carénage ou d'autres pièces, répétez le réglage du produit ou contactez votre concessionnaire agréé.
  
- ! **IMPORTANT** : nettoyez toutes les surfaces du produit d'Akrapovič avant la première mise en marche du moteur, sinon les taches brûleront sur les surfaces !

## ENTRETIEN DU PRODUIT D'AKRAPOVIČ :

1. Nettoyez toutes les surfaces du produit d'Akrapovič. En nettoyant les taches, vous éviterez qu'elles ne brûlent sur la surface. N'utilisez pas de nettoyeurs chimiques agressifs, car ils peuvent endommager la surface :
  - **Surfaces en titane** (manchon extérieur du silencieux en titane, tuyaux en titane etc.) : utilisez un chiffon doux aspergé d'un lubrifiant en spray à usage multiple (WD-40® ou équivalent)\*, puis essuyez avec un chiffon doux et sec.
  - **Surface en fibres de carbone** (capuchon de sortie en fibre de carbone, manchon extérieur du silencieux en fibre de carbone, support en fibre de carbone etc.) : utilisez un chiffon doux et sec, aspergé d'un nettoyeur en mousse tout usage, puis essuyez avec un chiffon doux et sec.
  - **Surface peintes** (capuchon de sortie peint, manchon extérieur du silencieux peint, support peint, etc.) : utilisez un chiffon doux et sec, aspergé d'un nettoyeur en mousse tout usage, puis essuyez avec un chiffon doux et sec.
  - **Surfaces chromés** (capuchon de sortie chromé, manchon extérieur du silencieux chromé, etc.) : utilisez un chiffon doux aspergé d'un nettoyeur en mousse tout usage, puis essuyez avec un chiffon doux et sec.
  - **Surfaces en acier inoxydable** (manchon extérieur du silencieux en acier inoxydable, tuyaux en acier inoxydable, etc.) : utilisez un chiffon doux aspergé d'un nettoyeur de contact, puis essuyez avec un chiffon doux et sec.

\*WD-40® est une marque déposée de la société WD-40.

2. Assurez-vous périodiquement que tous les écrous et tous les boulons du produit d'Akrapovič sont suffisamment serrés.

- ! **IMPORTANT : N'UTILISEZ PAS DE NETTOYANTS DE ROUES OU DE PRODUITS DE NETTOYAGE CONTENANT DES ADDITIFS ACIDES POUR NETTOYER LE PRODUIT D'AKRAPOVIČ.**
- ! **IMPORTANT : NOUS VOUS RECOMMANDONS D'ÊTRE EXTRÊMEMENT PRUDENT LORS DE L'UTILISATION DU DISPOSITIF DE NETTOYAGE ÉLECTRIQUE/HAUTE PRESSION POUR NETTOYER LES SURFACES PEINTES/LAQUÉES DES COMPOSANTS D'AKRAPOVIČ POUR ÉVITER LES DOMMAGES À LA PEINTURE/VERNIS.**
- ! **IMPORTANT : CERTAINS COMPOSANTS D'AKRAPOVIČ EN FIBRE DE CARBONE COMPORTENT UNE PROTECTION SUPPLÉMENTAIRE CONTRE LES ÉCLATS ROCHEUX CONSTITUÉE PAR UN FILM DE PROTECTION LAQUÉ TRANSPARENT. DANS CE CAS, LE FILM DE PROTECTION EST DISPONIBLE COMME PIÈCE DE RECHANGE AUPRÈS DE LA COMPAGNIE AKRAPOVIČ. LE FILM DE PROTECTION N'EST PAS INCLUS DANS LA GARANTIE D'AKRAPOVIČ.**
- ! **IMPORTANT : TOUS LES PRODUITS D'AKRAPOVIČ SONT DÉVELOPPÉS ET CONÇUS POUR ÊTRE UTILISÉS SUR DES VÉHICULES SPÉCIFIQUES POUR TOUTE LEUR DURÉE DE VIE. ASSUREZ-VOUS QUE LE PRODUIT D'AKRAPOVIČ EST DÉMONTÉ SELON LES COMPOSANTS INDIQUÉS SUR LE SCHÉMA DU PRODUIT DISPONIBLE SUR LE SITE WEB D'AKRAPOVIČ, ET QUE CHAQUE COMPOSANT EST DÉMONTÉ DE MANIÈRE RESPONSABLE ET CONFORMÉMENT À LA LÉGISLATION LOCALE APPLICABLE. AKRAPOVIČ N'ASSUME AUCUNE OBLIGATION NI RESPONSABILITÉ CONCERNANT LE PROCESSUS DE DÉMOLITION OU LA FOURNITURE D'INFORMATIONS CONNEXES.**
- ! **ATTENTION : CE MANUEL EST SPÉCIFIQUE À LA BMW M4 TYPE G82 ET M3 TYPE G80. IL PEUT Y AVOIR DES DIFFÉRENCES DANS LES PROCÉDURES D'INSTALLATION D'AUTRES MODÈLES.**





## Instrucciones de montaje

Producto de Akrapovič:

**Rear Wing (Carbon)**

para los modelos

**BMW M3** (tipo G80)

**BMW M4** (tipo G82)

ESPAÑOL  
Versión 1.1

02/2023



[www.akrapovic.com](http://www.akrapovic.com)





## Instrucciones de montaje

Producto de Akrapovič:

**Rear Wing (Carbon)**

para los modelos

**BMW M3** (tipo G80)

**BMW M4** (tipo G82)

ESPAÑOL

Versión 1.1

02/2023

[www.akrapovic.com](http://www.akrapovic.com)

Enhorabuena, ha adquirido un producto de Akrapovič. El producto de Akrapovič es fabricado por Akrapovič d.d., Malo Hudo 8a, 1295 Ivančna Gorica, Eslovenia («Akrapovič»).

**Por favor lea este manual de instalación atentamente antes de empezar con la instalación y uso del producto Akrapovič.**

Solo personas cualificadas con experiencia en montaje y funcionamiento de piezas para vehículos deben montar el producto de Akrapovič. Se deben seguir estrictamente las instrucciones en este manual para garantizar la correcta instalación y el uso seguro del producto de Akrapovič. Akrapovič y/o sus socios no se harán responsables de ningún daño material o personal (incluidos daños directos, indirectos o perjuicios) acaecido por un montaje incorrecto o un uso indebido del producto de Akrapovič, contrario a las instrucciones y advertencias contenidas en este manual.

En caso de dudas o preguntas respecto al montaje y/o el buen uso del producto de Akrapovič o a estas instrucciones, contacte con su distribuidor oficial local de Akrapovič.

Para más información sobre los productos de Akrapovič, visite la página web oficial de Akrapovič: <http://www.akrapovic.com>

## **INFORMACIÓN GENERAL**

Su seguridad es nuestra máxima prioridad. Por favor conduzca con responsabilidad, seguridad y obediencia siempre las normas locales de tráfico.

Todas las declaraciones de conformidad del producto hacen referencia al producto «en su versión actual». Cualquier modificación en el producto de Akrapovič o montaje, uso o mantenimiento indebido que no siga las instrucciones de montaje contenidas en este manual podría provocar serios daños materiales al producto, vehículo y/o motor, así como daños personales, y podría afectar a la conformidad legal del producto, tales como las emisiones aéreas y/o acústicas del producto (p. ej. prohibición definitiva de utilizar el vehículo en la vía pública), así como a la cobertura de la garantía.

El producto se podrá utilizar únicamente en cumplimiento con la legislación y normativas vigentes, incluidas las leyes estatales y federales, donde sean aplicables.



Los daños causados por un montaje, un uso o un mantenimiento indebido del producto de Akrapovič no están cubiertos por la garantía de Akrapovič. Por favor consulte la garantía adjunta para comprobar los términos de nuestra garantía.

Las especificaciones técnicas de los productos de Akrapovič están sujetas a cambios sin previo aviso.

## **DERECHOS DE AUTOR Y AVISOS SOBRE OTROS DERECHOS**

La marca comercial Akrapovič, incluidos sus logos e imagen corporativa, están protegidos por los derechos de autor y propiedad intelectual de la marca Akrapovič. Están por tanto sujetos a la autorización de Akrapovič para uso de la licencia por parte de terceros.

Cualquier tipo de reproducción, manipulación técnica o de otra índole, traducción u otro tipo de uso de los derechos de autor y/o propiedad de la marca contenida en este manual queda terminantemente prohibida sin el consentimiento expreso por escrito por parte de Akrapovič. Lo mismo es aplicable al completo contenido de este manual y/o a cualquiera de sus partes, incluidas aunque no limitado a ellas, las especificaciones técnicas, instrucciones, gráficos, fotografías, etc.

La forma de los productos de Akrapovič se encuentra protegido por el diseño comunitario registrado nº RCD 015000938-0001.

Akrapovič se toma muy en serio todas las infracciones que atentan contra los derechos de autor y propiedad intelectual. En caso de que tenga algún motivo para sospechar que su producto no es original de Akrapovič, por favor póngase en contacto con nuestros distribuidores oficiales locales o con Akrapovič mediante la dirección de correo electrónico [info@akrapovic.com](mailto:info@akrapovic.com).

## ADVERTENCIA SOBRE SEGURIDAD Y CUMPLIMIENTO CON LAS NORMATIVAS, POR FAVOR LEA ATENTAMENTE

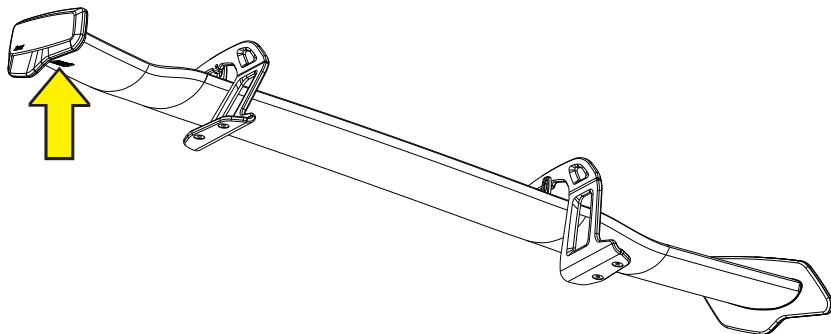
ANTES DE RETIRAR LAS PIEZAS ORIGINALES Y COMENZAR CON EL MONTAJE DE SU NUEVO PRODUCTO DE AKRAPOVIČ, POR FAVOR ASEGÚRESE DE QUE CUENTE CON TODOS LOS ELEMENTOS ENUMERADOS A CONTINUACIÓN:

- Este manual es específico para la aplicación del producto en el vehículo indicado en la portada, para el cual es diseñado. El proceso de montaje varía en función del tipo de vehículo. Por favor compruebe que **el producto de Akrapovič y este manual de montaje se correspondan al tipo de su vehículo.**
- Asegúrese de que el vehículo **se encuentra en una posición segura para evitar** que tanto usted como terceras personas puedan sufrir lesiones, o que se produzcan daños en el vehículo o otras partes.
- Por favor, compruebe que las piezas que ha recibido coinciden con el listado de piezas disponible en nuestra página web (por favor use el código QR de la página principal o busque «vista esquemática» en la página del producto correspondiente en [www.akrapovic.com](http://www.akrapovic.com)). Compruebe que tiene **todas las piezas necesarias para el montaje** de su nuevo producto de Akrapovič. En caso de que le falte alguna de las piezas, por favor no empiece a desmontar sus piezas originales / montar el producto de Akrapovič, contacte con el distribuidor que le ha vendido el producto de Akrapovič.
- Cada producto o conjunto posee un número de serie único, que corrobora la autenticidad del producto. Puede encontrar el número de serie en el producto. Por favor, véase **figura 1**. Por favor, compruebe que su producto es un producto original Akrapovič. En caso de duda, por favor contacte con el punto de venta en el que ha comprado el producto o con los distribuidores de Akrapovič. Tanto este manual, como cualquier certificado o garantía de Akrapovič son únicamente aplicables a productos originales.

### NOTA GENERAL

Las fotografías y otras ilustraciones en este manual son simbólicas y están destinadas a ayudar a representar los pasos individuales para un correcto montaje y uso, así como para ofrecer una perspectiva general. Puede que los componentes actuales del producto de Akrapovič, no se correspondan en su totalidad con las fotos y otras ilustraciones contenidas en este manual.

**Figura 1 – EJEMPLO DE POSICIÓN DEL NÚMERO DE SERIE:**



## **ADVERTENCIAS**

### **Advertencia general**

Dado que los productos de Akrapovič d.d. se distribuyen a nivel mundial, ni Akrapovič d.d., ni ninguna de sus empresas subsidiarias se comprometen a que sus productos cumplan con los niveles de emisiones atmosféricas y/o acústicas o leyes de etiquetado de todas las jurisdicciones existentes. Los compradores son los únicos responsables de informarse sobre las leyes aplicables en las zonas de uso de los productos y cumplirlas.

Aunque el cumplimiento de los productos de Akrapovič con la legislación vigente en un país determinado es responsabilidad del usuario, puede encontrar unas directrices básicas sobre el cumplimiento de su producto de Akrapovič respecto de varios requisitos legales en la parte de productos de nuestra página web (por favor utilice el código QR de la página principal o consulte la página del producto correspondiente en [www.akrapovic.com](http://www.akrapovic.com)). Para las homologaciones, por favor consulte el certificado que acompaña a su producto.

Este producto cuenta con la homologación ABE (homologación nacional alemana). En aquellos países en los que no se acepte la homologación ABE, es posible que el uso del producto afecte a la certificación de su vehículo. Por favor, asegúrese de que el producto se utiliza de acuerdo con la normativa local.

El uso del producto puede afectar a la garantía de su vehículo u otras garantías y Akrapovič no asumirá ninguna obligación o responsabilidad en ese sentido. Por favor tenga en cuenta cualquier limitación de las garantías en consecuencia y consulte los documentos correspondientes o póngase en contacto con el vendedor del vehículo para obtener más información.

### **ADVERTENCIA PARA EE.UU.**

Varios estados de EE.UU. y el gobierno federal de los EE.UU. tienen leyes individuales que regulan el uso de piezas y sistemas del mercado de recambios, en especial aquellas piezas y sistemas que modifican, eliminan o sustituyen al equipo original. Por favor consulte las leyes de cada región antes de montar piezas o sistemas de recambio en su vehículo para asegurarse de que cumple con la legislación vigente. Ni Akrapovič d. d., ni ninguna de sus empresas subsidiarias o distribuidores de piezas o sistemas se comprometen a que todas las piezas o sistemas cumplan con todas las legislaciones vigentes.

## SÍMBOLOS

En estas instrucciones de instalación se utilizarán los siguientes símbolos:



**HERRAMIENTAS Y EQUIPOS DE PROTECCIÓN REQUERIDOS**



**PAR DE APRIETE**



**LUBRICACIÓN**



**AJUSTE MANUAL**



**CONSEJO DE INSTALACIÓN**



**ATENCIÓN O IMPORTANTE**

### UTILICE MATERIAL SELLANTE PARA TORNILLOS

Aplice 3 o 4 gotitas de material sellante para tornillos sobre las tuercas limpias y desengrasadas antes de apretar los tornillos.

**¡ADVERTENCIA! Evite el contacto con la piel, ojos y mucosas. No inhale los humos. Mantenga los productos fuera del alcance de los niños.**



### UTILICE PASTA DE COBRE ANTIADHERENTE (tubo negro)

Ofrece una protección duradera y segura contra la adherencia, corrosión y oxidación de los pernos, las cabezas roscadas, tuercas, juntas, etc. También protege contra la vibración, el desgaste y el impacto. **¡ADVERTENCIA! Evite el contacto con los ojos. Mantenga los productos fuera del alcance de los niños.**



### UTILICE GRASA ANTIADHERENTE (tubo blanco)

Evita la adherencia, corrosión y el desgaste excesivo entre los componentes de titanio. **¡ADVERTENCIA! Evite el contacto con los ojos. Mantenga los productos fuera del alcance de los niños.**



## Herramientas y equipamiento



- Guantes de mecánico
- Protección ocular
- Taladro eléctrico
- Disco de caucho para eliminar restos de adhesivo
- Punzón regulable automáticamente
- Aspiradora industrial
- Llave Torx 30
- Destornillador plano
- Broca avellanadora 16,5 mm/90°
- Amoladora neumática con fresa cónica
- Sierra de corona 30 mm
- Remachadora de tuercas remachables (M5)
- Brocas: 2 mm, 6 mm, 6,4 mm, 7 mm, 11,5 mm

## LISTA DE PIEZAS

La caja de embalaje debe contener uno o más de los siguientes elementos:

- Producto de Akrapovič
- Certificado de homologación/documentos de conformidad en caso necesario
- Garantía
- Material de montaje
- Manual de montaje

Puede encontrar una lista detallada de piezas en la página web de Akrapovič (por favor use el código QR en la página principal o busque “vista frontal” en la página del producto correspondiente en [www.akrapovic.com](http://www.akrapovic.com)).

**IMPORTANTE: ¡El vehículo debe estar apagado (en la posición de parada) durante los procesos de desmontaje e instalación, o mientras se lleva a cabo cualquier otra tarea en o con respecto al producto Akrapovič!**

## **RETIRADA DE PIEZAS ORIGINALES DEL VEHÍCULO:**

El proceso para desinstalar las piezas originales o otras piezas puede variar según el tipo de piezas del vehículo existentes. Por favor, siga el manual de taller del fabricante original del vehículo o de las piezas para desmontar las piezas originales.

En caso de que por cualquier razón decida hacer lo contrario, por favor tenga en cuenta que la información proporcionada en estas instrucciones sólo podrá ser considerada como información general facilitada para su comodidad. Akrapovič no asumirá ninguna responsabilidad en cuanto a la desinstalación de las piezas existentes, ni prestará garantías sobre dicha pieza, vehículo o su correcto funcionamiento tras la operación.

**En caso de que no se puedan utilizar los productos de Akrapovič en determinadas carreteras o en determinadas condiciones, conserve las piezas originales (u otras) que pueda utilizar en tales circunstancias legalmente.**

## **INSTALACIÓN DEL PRODUCTO AKRAPOVIČ:**

Es necesario que el montaje de los productos Akrapovič sea realizado profesionalmente por un taller de automoción debidamente equipado. Si por alguna razón decide lo contrario, tenga en cuenta que esto podría afectar al rendimiento del vehículo o de la pieza o a la garantía en caso de que el vehículo o la pieza sufra daños debido a una instalación no profesional. Al mismo tiempo, una instalación no profesional del producto Akrapovič puede producir daños a terceros y es posible que el producto no cumpla su propósito.

Akrapovič no asumirá ninguna responsabilidad en cuanto a la instalación del producto.

## INSTALACIÓN DEL ALERÓN TRASERO AKRAPOVIČ:

1. Si su vehículo dispone de uno, retire con cuidado el alerón trasero de serie del portón del maletero y elimine todos los restos de adhesivo, utilizando el disco de caucho para eliminar restos de adhesivo; consulte el manual de taller del fabricante del vehículo para más detalles (F 01).
- ! **ATENCIÓN: ¡Asegúrese de no lesionarse ni dañar ninguna pieza del vehículo durante este proceso!**
2. Abra el portón del maletero y retire el embellecedor del portón del maletero, tal y como se muestra en la ilustración; consulte el manual de taller del fabricante del vehículo para obtener más información (F 02, 03, 04, 05, 06, 07, 08, 09).
- ! **ATENCIÓN: ¡Asegúrese de no lesionarse ni dañar ninguna pieza del vehículo durante este proceso!**
3. Coloque la plantilla de perforación (kit de instalación Akrapovič) a ras sobre el portón del maletero, alinéela con precisión con los bordes del portón como se muestra y fije la plantilla con cinta adhesiva (M4: F 10, 11; M3: F 12, 13).
- ! **ATENCIÓN: ¡Asegúrese de no lesionarse ni dañar ninguna pieza del vehículo durante este proceso!**
- ! **IMPORTANTE: ¡Coloque y alinee la plantilla con mucha precisión!**
4. Marque con exactitud las cuatro marcas en la superficie del portón, utilizando un punzón; retire la plantilla de perforación cuando haya terminado (F 14, 15).
- ! **ATENCIÓN: ¡Asegúrese de no lesionarse ni dañar ninguna pieza del vehículo durante este proceso!**
5. Proteja la superficie del portón del maletero con una lámina protectora o un material equivalente (F 16, 17).
- ! **ATENCIÓN: ¡Asegúrese de no lesionarse ni dañar ninguna pieza del vehículo durante este proceso!**
6. Proteja toda la parte trasera del automóvil (parabrisas trasero, paneles de los pasos de rueda traseros, parachoques trasero y apertura del maletero) de forma que se pueda abrir y cerrar el portón del maletero, utilizando una tela protectora o equivalente (F 18, 19).



- !** **ATENCIÓN:** ¡Asegúrese de no lesionarse ni dañar ninguna pieza del vehículo durante este proceso!
7. Taladre con cuidado las cuatro marcas del portón del maletero, utilizando una broca de **2 mm**; asegúrese de taladrar a través de la carcasa exterior e interior del portón del maletero (F 20).
- !** **IMPORTANTE:** ¡Asegúrese de mantener el taladro eléctrico perpendicular a la superficie del portón del maletero al taladrar! ¡Taladre los agujeros con una broca afilada y una velocidad de rotación elevada!
- !** **IMPORTANTE:** ¡Utilice el aspirador industrial durante la perforación para aspirar las virutas resultantes de la perforación!
- !** **ATENCIÓN:** ¡Asegúrese de no lesionarse ni dañar ninguna pieza del vehículo durante este proceso!
8. Vuelva a taladrar con cuidado los cuatro orificios del portón del maletero, utilizando una broca de **6 mm**; asegúrese de taladrar a través de la carcasa exterior e interior del portón del maletero (F 21).
- !** **IMPORTANTE:** ¡Asegúrese de mantener el taladro eléctrico perpendicular a la superficie del portón del maletero al taladrar! ¡Taladre los agujeros con una broca afilada y una velocidad de rotación elevada!
- !** **IMPORTANTE:** ¡Utilice el aspirador industrial durante la perforación para aspirar las virutas resultantes de la perforación!
- !** **ATENCIÓN:** ¡Asegúrese de no lesionarse ni dañar ninguna pieza del vehículo durante este proceso!
9. Abra el portón del maletero y ensanche con cuidado los cuatro orificios interiores tal como se muestra, utilizando una sierra de corona de **30 mm**; asegúrese de serrar sólo a través de la carcasa interior del portón del maletero (F 22).
- !** **IMPORTANTE:** ¡Asegúrese de serrar sólo a través de la carcasa interior del portón del maletero! ¡Sierre los orificios con una sierra de corona afilada y a una velocidad de rotación elevada!
- !** **IMPORTANTE:** ¡Utilice el aspirador industrial durante la perforación para aspirar las virutas resultantes de la perforación!

- ! **ATENCIÓN: ¡Asegúrese de no lesionarse ni dañar ninguna pieza del vehículo durante este proceso!**
- 10. Retire con cuidado el adhesivo marcado en ambos lados del portón (F 23).
- ! **ATENCIÓN: ¡Asegúrese de no lesionarse ni dañar ninguna pieza del vehículo durante este proceso!**
- 11. Vuelva a taladrar con cuidado los cuatro orificios exteriores de la carcasa del portón del maletero, utilizando una broca de **11,5 mm (F 24)**.
- ! **IMPORTANTE: ¡Asegúrese de mantener el taladro eléctrico perpendicular a la superficie del portón del maletero al taladrar! ¡Taladre los agujeros con una broca afilada y una velocidad de rotación elevada!**
- ! **IMPORTANTE: ¡Utilice el aspirador industrial durante la perforación para aspirar las virutas resultantes de la perforación!**
- ! **ATENCIÓN: ¡Asegúrese de no lesionarse ni dañar ninguna pieza del vehículo durante este proceso!**
- 12. Avellane todos los orificios taladrados, utilizando una broca avellanadora y una fresa cónica (F 25, 26, 27).
- ! **ATENCIÓN: ¡Asegúrese de no lesionarse ni dañar ninguna pieza del vehículo durante este proceso!**
- 13. Proteja el metal a la vista en todos los orificios perforados, utilizando un tratamiento anticorrosión (F 28, 29).
- ! **ATENCIÓN: ¡Asegúrese de no lesionarse ni dañar ninguna pieza del vehículo durante este proceso!**
- 14. Monte las placas de refuerzo de fibra de carbono del alerón trasero izquierdo y derecho con casquillos ajustables (kit de montaje Akrapovič), tal como se muestra (M4: F 30, 31, 32; M3: F 33, 34, 35).
- ! **ATENCIÓN: ¡Asegúrese de no lesionarse ni dañar ninguna pieza del vehículo durante este proceso!**
- 15. Instale y alinee minuciosamente las placas de refuerzo con respecto al portón del maletero, ajuste los casquillos de tal forma que toquen la carcasa exterior del portón y asegúrese de que quedan fijados en los centros de los orificios (M4: F 36, 38; M3: F 37, 38).

- !** **ATENCIÓN:** ¡Asegúrese de no lesionarse ni dañar ninguna pieza del vehículo durante este proceso!
16. Marque con exactitud todos los orificios de las placas de refuerzo en la superficie de la carcasa, utilizando un punzón (**M4: F 39, 40; M3: F 41, 42**).
- !** **ATENCIÓN:** ¡Asegúrese de no lesionarse ni dañar ninguna pieza del vehículo durante este proceso!
17. Taladre con cuidado todas las posiciones marcadas, utilizando una broca de 2 mm; asegúrese de taladrar **SÓLO** a través de la(s) **CARCASA(S) INTERIOR(ES)** del portón del maletero; algunas posiciones tienen **DOS** cubiertas interiores – debe taladrar a través de ambas carcasas interiores, **PERO ASEGÚRESE DE NO DAÑAR LA CARCASA EXTERIOR DEL PORTÓN!** (**M4: F 43; M3: F 44**).
- !** **IMPORTANTE:** ¡Asegúrese de mantener el taladro eléctrico perpendicular a la superficie del portón del maletero al taladrar! ¡Taladre los agujeros con una broca afilada y una velocidad de rotación elevada!
- !** **IMPORTANTE:** ¡Utilice el aspirador industrial durante la perforación para aspirar las virutas resultantes de la perforación!
- !** **ATENCIÓN:** ¡Asegúrese de no lesionarse ni dañar ninguna pieza del vehículo durante este proceso!
18. Vuelva a taladrar con cuidado todos los orificios de la placa de refuerzo, utilizando una broca de 7 mm; asegúrese de taladrar **SÓLO** a través de la(s) **CARCASA(S) INTERIOR(ES)** del portón del maletero; algunas posiciones tienen **DOS** carcasas interiores – debe taladrar a través de ambas carcasas interiores, **PERO ASEGÚRESE DE NO DAÑAR LA CARCASA EXTERIOR DEL PORTÓN!** (**M4: F 45; M3: F 46**).
- !** **IMPORTANTE:** ¡Asegúrese de mantener el taladro eléctrico perpendicular a la superficie del portón del maletero al taladrar! ¡Taladre los agujeros con una broca afilada y una velocidad de rotación elevada!
- !** **IMPORTANTE:** ¡Utilice el aspirador industrial durante la perforación para aspirar las virutas resultantes de la perforación!
- !** **ATENCIÓN:** ¡Asegúrese de no lesionarse ni dañar ninguna pieza del vehículo durante este proceso!

19. Avellane todos los orificios taladrados, utilizando una broca avellanadora; avellane los orificios lo justo, para que las tuercas remachables se asienten a ras de la superficie – ¡**no avellane en exceso los orificios!** (F 47, 48).
- ! **ATENCIÓN: ¡Asegúrese de no lesionarse ni dañar ninguna pieza del vehículo durante este proceso!**
20. Inserte y fije todas las tuercas remachables, utilizando la remachadora de tuercas remachables (M4: F 49, 50; M3: F 51, 52).
- ! **ATENCIÓN: ¡Asegúrese de no lesionarse ni dañar ninguna pieza del vehículo durante este proceso!**
21. Retire la lámina protectora del portón del maletero y todas las demás protecciones del vehículo. Coloque las cuatro arandelas de sellado del kit de montaje Akrapovič, en los casquillos ajustables, como se muestra (F 53).
- ! **ATENCIÓN: ¡Asegúrese de no lesionarse ni dañar ninguna pieza del vehículo durante este proceso!**
22. Instale y alinee las placas de refuerzo con respecto al portón del maletero, apriételas a mano el portón, utilizando tornillos M5×16 del kit de montaje Akrapovič y ajuste los casquillos de tal manera que queden en contacto con la carcasa exterior del portón; **asegúrese de que queden fijados en los centros de los orificios** (M4: F 54, 56; M3: F 55, 56).
- ! **ATENCIÓN: ¡Asegúrese de no lesionarse ni dañar ninguna pieza del vehículo durante este proceso!**
23. Apriete todos los tornillos de las placas de refuerzo al par de apriete especificado (M4: F 57; M3: F 58).
- ! **ATENCIÓN: ¡Asegúrese de no lesionarse ni dañar ninguna pieza del vehículo durante este proceso!**
24. Pegue con precisión la lámina protectora transparente precortada del kit de montaje Akrapovič, sobre la carcasa exterior del portón del maletero, tal como se muestra (F 59, 60).
- ! **IMPORTANTE: ¡Hay láminas protectoras para el lado DERECHO e IZQUIERDO! ¡Asegúrese de pegarlas en el lado correcto!**
- ! **ATENCIÓN: ¡Asegúrese de no lesionarse ni dañar ninguna pieza del vehículo durante este proceso!**

25. Pegue con precisión las arandelas protectoras precortadas del kit de montaje Akrapovič, en ambos soportes, tal como se muestra (F 61).
- ! **PRECAUCIÓN: ¡Asegúrese de no lesionarse ni dañar los soportes durante este proceso!**
26. Material de montaje de los soportes Akrapovič (F 62):
- 1 – Destornillador a prueba de manipulaciones
  - 2 – Tornillo a prueba de manipulaciones M6×25
  - 3 – Tornillos Torx a prueba de manipulaciones M6×25
  - 4 – Juntas tóricas para tornillo
27. Instale juntas tóricas (kit de montaje Akrapovič) en todos los tornillos de los soportes (F 63).
- ! **ATENCIÓN: ¡Asegúrese de no lesionarse y de no dañar las juntas tóricas durante este proceso!**
28. Instale ambos soportes en el portón del maletero, tal como se muestra, y apriete los tornillos con los pares de apriete especificados (F 64, 65, 66).
- ! **IMPORTANTE: ¡Asegúrese de que el tornillo a prueba de manipulación está colocado en la posición marcada (F66)!**
- ! **IMPORTANTE: Después de apretar los tornillos, compruebe si ambos soportes se apoyan en la superficie del portón del maletero; ¡si es necesario, reajuste los casquillos ajustables de las placas de refuerzo!**
- ! **ATENCIÓN: ¡Asegúrese de no lesionarse ni dañar ninguna pieza del vehículo durante este proceso!**
29. Coloque y apriete a mano el alerón trasero en los soportes, utilizando los tornillos M6×12 del kit de montaje Akrapovič; monte los tornillos delanteros en la posición elegida: Carga aerodinámica **BAJA, MEDIA** o **ALTA** (F 67, 68, 69, 70, 71, 72).
- ! **ATENCIÓN: ¡Asegúrese de no lesionarse ni dañar ninguna pieza del vehículo durante este proceso!**
- ! **IMPORTANTE: Elija la posición de los tornillos delanteros con respecto a los gráficos de carga aerodinámica y resistencia y según sus preferencias personales (F 71, 72).**
30. Apriete los cuatro tornillos del alerón trasero al par de apriete especificado (F 73).
- ! **ATENCIÓN: ¡Asegúrese de no lesionarse ni dañar ninguna pieza del vehículo durante este proceso!**

31. Vuelva a montar el embellecedor del portón del maletero siguiendo el orden inverso; consulte los procedimientos correctos en el manual de taller del fabricante del vehículo **(F 74)**.

**! ATENCIÓN: ¡Asegúrese de no lesionarse y de no dañar ninguna pieza del sistema de escape durante este proceso!**



## MONTAJE FINAL:

- ! **IMPORTANTE:** Vuelva a instalar las partes originales desmontadas o parcialmente retiradas; consulte el manual del fabricante del vehículo para conocer los procesos y pares de apriete correctos.
  
- ! **IMPORTANTE:** asegúrese de que todas las roscas y tornillos están lo suficientemente apretados. En caso de que el producto de Akrapovič toque el carenado u otras piezas, vuelva a ajustar el producto o contacte con su distribuidor oficial.
  
- ! **IMPORTANTE:** ¡Limpie todas las superficies del producto de Akrapovič antes de arrancar el motor por primera vez o las manchas podrán inflamarse sobre las superficies!

## MANTENIMIENTO DEL PRODUCTO DE AKRAPOVIČ:

1. Limpie todas las superficies del producto de Akrapovič. La limpieza impedirá que las manchas de grasa puedan inflamarse en la superficie. No utilice agentes químicos agresivos durante la limpieza, ya que podrían dañar la superficie:
  - **Superficies de titanio** (manguito exterior del silenciador de titanio, tubos de titanio, etc.): utilice un paño suave, rociado con spray multiuso lubricante (WD-40® o equivalente)\*, luego límpielas con un paño suave y seco.
  - **Superficies de fibra de carbono** (tapa de salida de fibra de carbono, manguito exterior del silenciador de fibra de carbono, soporte de fibra de carbono, etc.): utilice un paño suave seco, rociado con una espuma limpiadora multiuso, luego límpielas con un paño suave y seco.
  - **Superficies pintadas** (tapa de salida pintada, manguito exterior del silenciador pintado, soporte pintado, etc.): utilice un paño suave, rociado con una espuma limpiadora multiuso, luego límpielas con un paño suave y seco.
  - **Superficies cromadas** (tapa de salida cromada, manguito exterior del silenciador cromado, etc.): utilice un paño suave, rociado con una espuma limpiadora multiuso, luego límpielas con un paño suave y seco.
  - **Superficies de acero inoxidable** (manguito exterior del silenciador de acero inoxidable, tubos de acero inoxidable, etc.): utilice un paño suave, rociado con limpiador de contacto, luego límpielas con un paño suave y seco.

\*WD-40® es una marca registrada de la empresa WD-40.

2. Compruebe periódicamente si todas las tuercas y tornillos del producto de Akrapovič están lo suficientemente apretados.



- ! **IMPORTANTE: NO UTILICE LIMPIADORES PARA RUEDAS DE COCHE O NINGÚN PRODUCTO DE LIMPIEZA QUE CONTENGA ADITIVOS ÁCIDOS PARA LIMPIAR EL PRODUCTO DE AKRAPOVIČ.**
- ! **IMPORTANTE: RECOMENDAMOS MUCHA PRECAUCIÓN AL UTILIZAR LAVADORA ELÉCTRICA/A PRESIÓN PARA LIMPIAR LAS SUPERFICIES PINTADAS/LACADAS DE LOS COMPONENTES DE AKRAPOVIČ, PARA EVITAR DAÑOS A LA PINTURA/LACA.**
- ! **IMPORTANTE: ALGUNOS DE LOS COMPONENTES DE FIBRA DE CARBONO DE AKRAPOVIČ ESTÁN PROTEGIDOS ADICIONALMENTE CONTRA LOS FRAGMENTOS DE ROCA CON UNA PELÍCULA DE PROTECCIÓN O LACA TRANSPARENTE. EN DICHO CASO, PUEDE PEDIR LA PELÍCULA DE PROTECCIÓN A LA EMPRESA AKRAPOVIČ COMO PIEZA DE RECAMBIO. LA PELÍCULA DE PROTECCIÓN NO ESTÁ CUBIERTA POR LA GARANTÍA DE AKRAPOVIČ.**
- ! **IMPORTANTE: TODOS LOS PRODUCTOS DE AKRAPOVIČ ESTÁN DESARROLLADOS Y DISEÑADOS PARA SER UTILIZADOS EN VEHÍCULOS ESPECÍFICOS, DURANTE TODA SU VIDA ÚTIL PREVISTA. ASEGÚRESE DE QUE EL PRODUCTO DE AKRAPOVIČ AL FINAL DE SU VIDA ÚTIL SE DESMONTE EN LOS COMPONENTES QUE SE MUESTRAN EN EL ESQUEMA DEL PRODUCTO DISPONIBLE EN LA PÁGINA WEB DE AKRAPOVIČ Y QUE CADA COMPONENTE SE DESHECHE DE MANERA RESPONSABLE Y DE ACUERDO CON LAS LEYES Y REGLAMENTOS LOCALES APPLICABLES. AKRAPOVIČ NO ASUME NINGUNA OBLIGACIÓN O RESPONSABILIDAD CON RESPECTO AL PROCESO DE DESHECHO O DE INFORMACIÓN RELACIONADA CON ELLO.**
- ! **ATENCIÓN: ESTE MANUAL ES ESPECÍFICO PARA LOS MODELOS BMW M4 TIPO G82 Y M3 TIPO G80. PUEDE HABER DIFERENCIAS RESPECTO A PROCESOS DE MONTAJE DE OTROS MODELOS.**





## Instruções de montagem

Produto Akrapovič:  
**Rear Wing (Carbon)**  
Para  
**BMW M3** (tipo G80)  
**BMW M4** (tipo G82)

PORTUGUÊS  
Versão 1.1

02/2023



[www.akrapovic.com](http://www.akrapovic.com)





## Instruções de montagem

Produto Akrapovič:  
**Rear Wing (Carbon)**

Para

**BMW M3** (tipo G80)

**BMW M4** (tipo G82)

PORTUGUÊS

Versão 1.1

02/2023

[www.akrapovic.com](http://www.akrapovic.com)

Parabéns pela compra do produto Akrapovič. O produto Akrapovič é produzido pela empresa Akrapovič d.d., Malo Hudo 8a, 1295 Ivančna Gorica, Eslovénia («Akrapovič»).

**Por favor, leia com atenção o manual de instalação antes de instalar e utilizar o produto Akrapovič.**

A instalação do produto Akrapovič deverá ser executada apenas por profissionais qualificados na instalação e desempenho de peças automóveis. As instruções fornecidas neste manual devem ser seguidas de forma a garantir a instalação adequada e utilização segura do produto Akrapovič. A Akrapovič e/ou os seus parceiros não serão responsabilizados por qualquer dano ou lesão corporal (incluindo danos diretos, indiretos ou consequentes) resultante da instalação incorreta ou da utilização e manutenção incorretas do produto Akrapovič contrárias às instruções e avisos contidos no presente documento.

Em caso de dúvidas acerca da instalação e/ou utilização adequada do produto Akrapovič ou deste manual, contacte o representante local da Akrapovič.

Para mais informações acerca dos produtos Akrapovič, consulte a página da Internet oficial da Akrapovič em: <http://www.akrapovic.com>

## **INFORMAÇÃO GERAL**

A sua segurança é a nossa prioridade número um. Conduza de forma responsável, em segurança, e cumpra sempre as regras de trânsito locais.

Todas as declarações sobre a conformidade do produto são feitas em relação ao sistema «tal como está». Quaisquer alterações ao produto Akrapovič ou a sua instalação, utilização ou manutenção inadequadas, que não estejam de acordo com estas instruções de instalação podem provocar danos graves no produto, veículo e/ou motor, assim como lesões corporais, podendo também afetar a conformidade do produto com os requisitos legais, designadamente as emissões de gases e/ou ruído (por exemplo, o motociclo pode deixar de ser considerado adequado para circular em vias públicas), bem como pode invalidar a cobertura da garantia.

O produto só pode ser usado de acordo com as leis e regulações relevantes, incluindo estatais e federais, onde aplicável.

Os danos provocados por instalação, utilização e manutenção inadequadas do produto Akrapovič não são abrangidos pela garantia Akrapovič. Consulte a garantia anexa em relação aos termos da nossa garantia.

As especificações técnicas dos produtos Akrapovič estão sujeitas a alterações sem aviso prévio.

## **NOTIFICAÇÃO DE DIREITOS DE AUTOR E OUTROS DIREITOS**

A marca registada Akrapovič, incluindo os logótipos e emblemas empresariais, está sujeita a direitos de autor, bem como os direitos da marca registada Akrapovič, seus licenciados ou terceiros que autorizam a Akrapovič a usá-los.

Qualquer reprodução, manipulação técnica ou outra, tradução ou outra utilização dos direitos de autor e/ou direitos de marca registada aqui contidos, são proibidos sem o prévio consentimento explícito e escrito da Akrapovič. O mesmo se aplica especialmente a todo o conteúdo deste manual e/ou qualquer uma das suas partes, incluindo nomeadamente especificações técnicas, instruções, gráficos, fotografias e conteúdos semelhantes incluídos neste manual.

O formato dos produtos Akrapovič está protegido pelo desenho ou modelo comunitário n.º RCD 015000938-0001.

A Akrapovič é rígida no que diz respeito a todos os casos de violação de direitos de autor e de outros direitos. Caso tenha motivos para acreditar que o seu produto não é um produto original da Akrapovič, contacte os nossos representantes locais ou a Akrapovič através do e-mail [info@akrapovic.com](mailto:info@akrapovic.com).

## AVISO DE SEGURANÇA E CONFORMIDADE, LEIA ATENTAMENTE

**ANTES DE RETIRAR AS PARTES EXISTENTES E INICIAR A INSTALAÇÃO DO SEU NOVO PRODUTO AKRAPOVIČ, CERTIFIQUE-SE DE QUE TODOS OS ITENS ABAIXO DESCRITOS FORAM VERIFICADOS:**

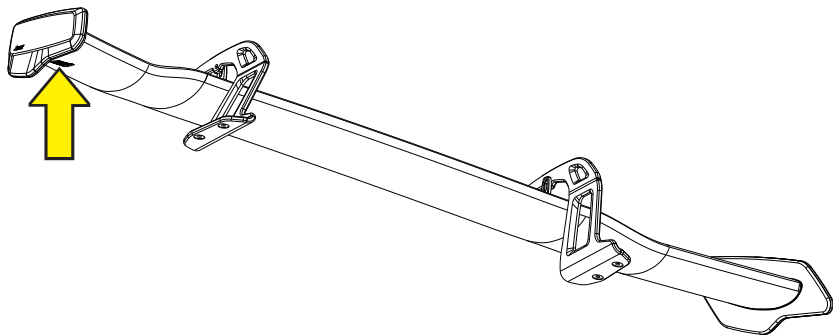
- Este manual é específico para a aplicação do produto no veículo indicado na capa, para o qual foi concebido. Os procedimentos de montagem variam dependendo do tipo de veículo. **VERIFIQUE SE O PRODUTO AKRAPOVIČ E ESTE MANUAL DE INSTALAÇÃO CORRESPONDEM AO MODELO DO SEU VEÍCULO.**
- O veículo deve estar **fixado com segurança para evitar** danos para si e para os outros, ou para o veículo.
- Verifique as peças que recebeu em relação à lista de peças disponível na nossa página da Internet (use o código QR na capa ou pesquise a «visualização esquemática» na página correspondente do produto em [www.akrapovic.com](http://www.akrapovic.com)). **CERTIFIQUE-SE DE QUE TEM TODAS AS PEÇAS NECESSÁRIAS PARA A INSTALAÇÃO DO SEU NOVO PRODUTO AKRAPOVIČ.** Se alguma peça estiver em falta, não proceda à desmontagem das suas peças existentes/à instalação do produto Akrapovič e contacte o revendedor onde adquiriu o produto Akrapovič.
- Cada produto ou conjunto tem o seu número de série único, que identifica a autenticidade do produto. Pode encontrar o número de série no produto. Consulte a **imagem 1**. Verifique se o seu produto é um produto original Akrapovič. Em caso de dúvidas, contacte o revendedor onde adquiriu o produto ou parceiros Akrapovič. Este manual, quaisquer certificados e garantia da Akrapovič aplicam-se apenas a produtos originais.

## INFORMAÇÃO GERAL

As fotografias e outras ilustrações que constam deste manual são simbólicas e destinam-se a auxiliar na representação dos passos individuais para a instalação e utilização adequadas, assim como para uma visão geral. As peças componentes reais do produto Akrapovič podem não corresponder inteiramente às fotografias e a outras ilustrações.



**Imagem 1 – EXEMPLO DA POSIÇÃO DO NÚMERO DE SÉRIE:**



## AVISOS

### Aviso geral

Devido à distribuição mundial dos produtos da Akrapovič d.d., nem a Akrapovič d.d. nem qualquer uma das suas subsidiárias declaram que os produtos se encontram em conformidade com as leis de emissões de ar e/ou sonoras, ou leis de rotulagem, de qualquer jurisdição. Os adquirentes são totalmente responsáveis por conhecerem as leis aplicáveis ao local em que os produtos serão utilizados e pelo cumprimento dessas leis.

Embora a conformidade legal de produtos Akrapovič num país específico deva ser determinada pelo utilizador, pode consultar algumas orientações básicas sobre a conformidade do seu produto Akrapovič em relação a vários requisitos legais na parte relacionada com o produto na nossa página da Internet (use o código QR na capa ou pesquise a página de produto correspondente em [www.akrapovic.com](http://www.akrapovic.com)). Para aprovações de tipo, consulte o certificado anexo ao seu produto.

Este produto é ABE Type-Approved (Aprovado pela ABE) (Aprovação Nacional Alemã Type-Approval). Em países onde a ABE Type-Approval não é aceite, a utilização do produto pode afetar a certificação do seu veículo. Certifique-se de que o produto é utilizado de acordo com todos os regulamentos locais.

A utilização do produto pode afetar a garantia do seu veículo ou outras garantias e a Akrapovič não assumirá qualquer responsabilidade ou obrigação a este respeito. Tenha em conta as limitações da garantia ou outras garantias aplicáveis e consulte os documentos apropriados ou contacte o vendedor do veículo para mais informações.

### AVISO EUA

Vários estados dos Estados Unidos da América e o governo federal dos EUA têm leis independentes que regulam a utilização das peças e sistemas do mercado pós-venda, especialmente porque estas peças e sistemas alteram, retiram ou substituem o equipamento original. Consulte as leis adequadas na sua área antes de instalar qualquer peça ou sistema de mercado pós-venda no seu veículo, de forma a garantir a conformidade com as leis aplicáveis. Nem a Akrapovič d.d. nem qualquer subsidiária respetiva ou revendedores de peças ou sistemas garantem que quaisquer peças ou sistemas cumpram com quaisquer leis aplicáveis.

## SÍMBOLOS

São usados os seguintes símbolos nestas instruções de instalação:



**FERRAMENTAS E  
EQUIPAMENTO DE PROTEÇÃO  
OBRIGATÓRIOS**



**TORQUE DE APERTO**



**LUBRIFICAÇÃO**



**AJUSTE MANUAL**



**DICA DE INSTALAÇÃO**



**ATENÇÃO OU IMPORTANTE**

### **USAR SELANTE DE PARAFUSOS**

Aplicar 3 a 4 pequenas gotas de selante de parafusos nos fios limpos e desengordurados, antes de apertar os parafusos.

**AVISO! Evitar o contacto com a pele, olhos ou membranas mucosas. Não inalar os fumos. Manter fora do alcance das crianças.**



### **USAR PASTA DE COBRE ANTIADERENTE SEM CHUMBO (tubo preto)**

Fornecer proteção de longa duração e sem problemas contra a aderência, corrosão e oxidação de parafusos, extremidades das roscas, porcas, juntas, etc. Também protege contra a vibração, desgaste e impacto. **AVISO! Evitar o contacto com os olhos. Manter fora do alcance das crianças.**

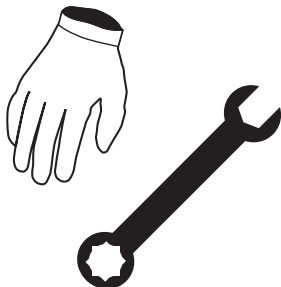


### **USAR MASSA LUBRIFICANTE ANTIADERENTE (tubo branco)**

Impede a aderência, corrosão e desgaste excessivo entre os componentes de titânio. **AVISO! Evitar o contacto com os olhos. Manter fora do alcance das crianças.**



## Ferramentas e equipamento



- Luvas de mecânico
- Proteção ocular
- Berbequim elétrico
- Disco de Polir em Borracha Para Remover Adesivo
- Punção Central Ajustável Automática
- Aspirador Industrial
- Chave Torx 30
- Chave de fendas direita
- Broca para Parafuso 16,5 mm/90°
- Rebarbadora Pneumática com Rebarba Cônica
- Serra de Furo 30 mm
- Ferramenta para Colocar Rebites e Porcas (M5)
- Brocas de perfuração: 2 mm; 6 mm; 6,4 mm; 7 mm; 11,5 mm

## LISTA DE PEÇAS

A caixa de embalagem deve conter um ou mais dos seguintes itens:

- Produto Akrapovič
- Certificado de homologação/documentos de conformidade, se aplicável
- Garantia
- Material de encaixe
- Manual de Instalação

A lista detalhada das peças pode ser consultada na página da Internet da Akrapovič (utilize o código QR na capa ou pesquise «Visualização esquemática» na página do produto correspondente em [www.akrapovic.com](http://www.akrapovic.com)).

**IMPORTANTE:** o veículo deve estar desligado (na posição desligado) durante o processo de desmontagem e montagem, bem como durante quaisquer outros trabalhos realizados no ou relacionados com o produto Akrapovič!

## **REMOÇÃO DAS PEÇAS DO VEÍCULO EXISTENTES:**

O processo de desmontagem das peças originais ou de outras peças pode variar dependendo das peças existente. Siga o manual de instalação do fabricante do veículo ou peça original para desinstalar as peças originais.

Se, por qualquer motivo, decidir proceder de outra forma, tenha em consideração que qualquer informação fornecida no presente manual em relação a este assunto deverá ser considerada como informação geral, fornecida apenas para sua conveniência. A Akrapovič não assume qualquer responsabilidade em relação à desmontagem das peças existentes, à cobertura da garantia dessas peças ou do veículo, ou à adequação futura de utilização.

**Caso os produtos Akrapovič não possam ser utilizados em determinadas vias ou em determinadas condições, mantenha as peças existentes (ou outras) que possam ser utilizadas nessas circunstâncias.**

## **INSTALAÇÃO DO PRODUTO AKRAPOVIČ:**

É necessário que a instalação dos produtos Akrapovič seja feita de forma profissional por uma oficina automóvel bem equipada. Se, por qualquer razão, decidir não seguir esta indicação, note que isto poderá ter impacto no desempenho ou garantia do veículo ou da peça, no caso do veículo ou da peça sofrer danos devido a instalação não adequada. Ao mesmo tempo, a instalação não profissional do produto Akrapovič pode causar danos a outras peças ou o produto pode não cumprir o seu objetivo.

A Akrapovič não assume qualquer responsabilidade em relação à instalação do produto.

## MONTAGEM DO AILERON TRASEIRO AKRAPOVIČ:

1. Caso o seu veículo tenha um, remova cuidadosamente o aileron traseiro do porta-bagagens e remova todos os resíduos de cola, usando o disco de polir em borracha para remover adesivos; consulte o manual do fabricante do veículo para mais informações (F 01).  
**! ATENÇÃO: certifique-se de não se ferir ou danificar qualquer parte do veículo durante este processo!**
2. Abra a porta da bagageira e remova o revestimento da porta da bagageira, conforme indicado; consulte o manual do fabricante do veículo para mais informações (F 02, 03, 04, 05, 06, 07, 08, 09).  
**! ATENÇÃO: certifique-se de não se ferir ou danificar qualquer parte do veículo durante este processo!**
3. Coloca o molde para perfurar (kit de instalação Akrapovič) na porta da bagageira, alinhando precisamente com as bordas da porta, conforme indicado, e prende o molde com fita adesiva (M4: F 10, 11; M3: F 12, 13).  
**! ATENÇÃO: certifique-se de não se ferir ou danificar qualquer parte do veículo durante este processo!**
- ! IMPORTANTE: seja muito preciso ao colocar e alinhar o molde!**
4. Transfira com precisão as quatro marcas na superfície da porta, usando o punção centrador; remova o molde de perfuração quando terminar. (F 14, 15).  
**! ATENÇÃO: certifique-se de não se ferir ou danificar qualquer parte do veículo durante este processo!**
5. Proteja a superfície da porta da bagageira, usando uma película protetora ou algo semelhante (F 16, 17).  
**! ATENÇÃO: certifique-se de não se ferir ou danificar qualquer parte do veículo durante este processo!**
6. Proteja a parte traseira do carro completamente (vidro traseiro, os painéis dos arcos das rodas traseiras, o para-choques traseiro e a abertura da bagageira) com um tecido protetor ou equivalente, de forma a poder abrir e fechar a porta da bagageira (F 18, 19).  
**! ATENÇÃO: certifique-se de não se ferir ou danificar qualquer parte do veículo durante este processo!**

7. Faça os furos cuidadosamente nas quatro marcas na porta da bagageira, usando uma broca de 2 mm; **assegure-se de que perfura através do revestimento exterior e interior da porta da bagageira (F 20).**
- ! **IMPORTANTE: certifique-se de que segura o berbequim eléctrico perpendicular à superfície da porta! Faça os furos a alta velocidade de perfuração e com a broca afiada!**
  - ! **IMPORTANTE: use o aspirador industrial durante a perfuração para aspirar os resíduos da perfuração!**
  - ! **ATENÇÃO: certifique-se de não se ferir ou danificar qualquer parte do veículo durante este processo!**
8. Torne a perfurar cuidadosamente os quatro furos na porta da bagageira, usando uma broca de 6 mm; **assegure-se de que perfura através do revestimento exterior e interior da porta da bagageira (F 21).**
- ! **IMPORTANTE: certifique-se de que segura o berbequim eléctrico perpendicular à superfície da porta! Faça os furos a alta velocidade de perfuração e com a broca afiada!**
  - ! **IMPORTANTE: use o aspirador industrial durante a perfuração para aspirar os resíduos da perfuração!**
  - ! **ATENÇÃO: certifique-se de não se ferir ou danificar qualquer parte do veículo durante este processo!**
9. Abra a porta da bagageira e aumente cuidadosamente os quatro furos interiores, conforme indicado, usando uma serra de furo de 30 mm; **certifique-se de que efetua esta ação apenas através do interior da porta (F 22).**
- ! **IMPORTANTE: certifique-se de que serra apenas através do interior da porta! Serre os furos a alta velocidade de perfuração e com uma serra de furo afiada!**
  - ! **IMPORTANTE: use o aspirador industrial durante a perfuração para aspirar os resíduos da perfuração!**
  - ! **ATENÇÃO: certifique-se de não se ferir ou danificar qualquer parte do veículo durante este processo!**
10. Retire cuidadosamente o adesivo marcado em ambos os lados da porta (F 23).
- ! **ATENÇÃO: certifique-se de não se ferir ou danificar qualquer parte do veículo durante este processo!**

11. Torne a perfurar cuidadosamente os quatro furos exteriores da porta da bagageira, usando uma broca de **11,5 mm (F 24)**.  
**! IMPORTANTE: certifique-se de que segura o berbequim eléctrico perpendicular à superfície da porta! Faça os furos a alta velocidade de perfuração e com a broca afiada!**  
**! IMPORTANTE: use o aspirador industrial durante a perfuração para aspirar os resíduos da perfuração!**  
**! ATENÇÃO: certifique-se de não se ferir ou danificar qualquer parte do veículo durante este processo!**
12. Escareie todos os furos, usando um escareador de broca e uma rebarba cónica (**F 25, 26, 27**).  
**! ATENÇÃO: certifique-se de não se ferir ou danificar qualquer parte do veículo durante este processo!**
13. Proteja o metal exposto em todos os furos, usando um tratamento anti corrosão (**F 28, 29**).  
**! ATENÇÃO: certifique-se de não se ferir ou danificar qualquer parte do veículo durante este processo!**
14. Monte as placas de reforço em fibra de carbono do aileron traseiro com as buchas ajustáveis (kit de instalação Akrapovič), do lado esquerdo e direita, conforme indicado (**M4: F 30, 31, 32; M3: F 33, 34, 35**).  
**! ATENÇÃO: certifique-se de não se ferir ou danificar qualquer parte do veículo durante este processo!**
15. Instale e alinhe cuidadosamente as placas de reforço na porta da bagageira, ajuste as buchas de forma a tocarem a parte exterior da porta e certifique-se de que estão fixas no centro dos furos (**M4: F 36, 38; M3: F 37, 38**).  
**! ATENÇÃO: certifique-se de não se ferir ou danificar qualquer parte do veículo durante este processo!**
16. Transfira com precisão todas as placas de reforço na parte interior da superfície da porta, usando o punção centrador (**M4: F 39, 40; M3: F 41, 42**).  
**! ATENÇÃO: certifique-se de não se ferir ou danificar qualquer parte do veículo durante este processo!**



17. Fure cuidadosamente todas as posições marcadas, usando uma broca de **2 mm**; **assegure-se de que perfura APENAS através da(s) PARTE(S) INTERIOR(ES) da porta da bagageira**; algumas posições têm DUAS partes interiores – deve furar através das duas partes interiores, **MAS CERTIFIQUE-SE DE NÃO DANIFICA A PARTE EXTERIOR DA PORTA!** (M4: F 43; M3: F 44).
- ! **IMPORTANTE: certifique-se de que segura o berbequim eléctrico perpendicular à superfície da porta! Faça os furos a alta velocidade de perfuração e com a broca afiada!**
  - ! **IMPORTANTE: use o aspirador industrial durante a perfuração para aspirar os resíduos da perfuração!**
  - ! **ATENÇÃO: certifique-se de não se ferir ou danificar qualquer parte do veículo durante este processo!**
18. Torne a furar os furos em todas as placas de reforço, usando uma broca de **7 mm**; **assegure-se de que perfura APENAS através da(s) PARTE(S) INTERIOR(ES) da porta da bagageira**; algumas posições têm DUAS partes interiores – deve furar através das duas partes interiores, **MAS CERTIFIQUE-SE DE NÃO DANIFICA A PARTE EXTERIOR DA PORTA!** (M4: F 45; M3: F 46).
- ! **IMPORTANTE: certifique-se de que segura o berbequim eléctrico perpendicular à superfície da porta! Faça os furos a alta velocidade de perfuração e com a broca afiada!**
  - ! **IMPORTANTE: use o aspirador industrial durante a perfuração para aspirar os resíduos da perfuração!**
  - ! **ATENÇÃO: certifique-se de não se ferir ou danificar qualquer parte do veículo durante este processo!**
19. Escareie todos os furos, usando um escareador de broca; escareie os furos apenas o suficiente para que as porcas dos rebites assentem diretamente na superfície – **não escareie os furos em demasia!** (F 47, 48).
- ! **ATENÇÃO: certifique-se de não se ferir ou danificar qualquer parte do veículo durante este processo!**
20. Instale todas as porcas dos rebites, usando a ferramenta para colocar rebites e porcas (M4: F 49, 50; M3: F 51, 52).

- ! ATENÇÃO: certifique-se de não se ferir ou danificar qualquer parte do veículo durante este processo!**
21. Remova a película protetora da porta da bagageira, assim como toda a proteção remanescente do veículo. Instale as quatro anilhas vedantes do kit de instalação Akrapovič nas buchas ajustáveis, conforme indicado (**F 53**).
- ! ATENÇÃO: certifique-se de não se ferir ou danificar qualquer parte do veículo durante este processo!**
22. Instale e alinhe as placas de reforço na porta da bagageira, aperte-as manualmente na porta, usando os parafusos M5×16 do kit de instalação Akrapovič e ajuste as buchas de forma a tocarem a parte exterior da porta e certifique-se de que estão fixas no centro dos furos (**M4: F 54, 56; M3: F 55, 56**).
- ! ATENÇÃO: certifique-se de não se ferir ou danificar qualquer parte do veículo durante este processo!**
23. Aperte todos os parafusos das placas de reforço aos torques especificados (**M4: F 57; M3: F 58**).
- ! ATENÇÃO: certifique-se de não se ferir ou danificar qualquer parte do veículo durante este processo!**
24. Cole com precisão a película protetora transparente pré-cortada do kit de instalação Akrapovič, na parte exterior da porta da bagageira, conforme indicado (**F 59, 60**).
- ! IMPORTANTE: há películas protetoras do LADO DIREITO e do LADO ESQUERDO! Certifique-se que as cola corretamente!**
- ! ATENÇÃO: certifique-se de não se ferir ou danificar qualquer parte do veículo durante este processo!**
25. Cole com precisão a anilhas de proteção pré-cortadas do kit de instalação Akrapovič, nos dois suportes, conforme indicado (**F 61**).
- ! ATENÇÃO: certifique-se de que não se magoa nem danifica os suportes durante este procedimento!**
26. Material de instalação dos suportes Akrapovič (**F 62**):
- 1 – Chave de impacto
  - 2 – Parafuso de impacto M6×25
  - 3 – Parafuso Torx M6×25
  - 4 – Juntas vedantes para parafuso

27. Instale as juntas vedantes (kit de instalação Akrapovič) em todos os parafusos dos suportes (F 63).
- ! **ATENÇÃO: certifique-se de que não se magoa nem danifica as juntas vedantes durante este procedimento!**
28. Instale os dois suportes na porta da bagageira, conforme indicado, e aperte os parafusos aos torques especificados (F 64, 65, 66).
- ! **IMPORTANTE: certifique-se de que o parafuso de impacto está instalado na posição marcada (F 66)!**
- ! **IMPORTANTE: após apertar os parafusos, verifique se os dois suportes assentem diretamente na superfície da porta da bagageira; reajuste as buchas ajustáveis das placas de reforço, se necessário!**
- ! **ATENÇÃO: certifique-se de não se ferir ou danificar qualquer parte do veículo durante este processo!**
29. Instale e aperte manualmente o Aileron Traseiro nos suportes, usando os parafusos M6×12 do kit de instalação Akrapovič; instale os parafusos dianteiros na posição escolhida: Downforce **BAIXA, MÉDIA OU ALTA (F 67, 68, 69, 70, 71, 72).**
- ! **ATENÇÃO: certifique-se de não se ferir ou danificar qualquer parte do veículo durante este processo!**
- ! **IMPORTANTE: escolha a posição dos parafusos dianteiros em relação aos gráficos Downforce e Drag e de acordo com a sua preferência pessoal (F 71, 72).**
30. Aperte os quatro parafusos do Aileron Traseiro aos torques especificados (F 73).
- ! **ATENÇÃO: certifique-se de não se ferir ou danificar qualquer parte do veículo durante este processo!**
31. Reinstale o revestimento da porta da bagageira na ordem inversa; consulte o manual do fabricante do veículo para mais informações sobre os procedimentos corretos (F 74).
- ! **ATENÇÃO: certifique-se de não se ferir ou danificar nenhuma parte do sistema de escape durante este procedimento!**

## INSTALAÇÃO FINAL:

- ! **IMPORTANTE:** monte novamente as peças existentes desmontadas ou parcialmente removidas; verifique o manual do fabricante do veículo para os procedimentos corretos e torques de aperto.
- ! **IMPORTANTE:** verificar se todos os parafusos estão suficientemente apertados. Caso o produto Akrapovič toque na carnagem ou noutras peças, repita o ajustamento do produto ou contacte o seu revendedor autorizado.
- ! **IMPORTANTE:** limpar todas as superfícies do produto antes do primeiro arranque do motor ou as manchas ficarão queimadas nas superfícies!

## MANUTENÇÃO DO PRODUTO AKRAPOVIČ:

1. Limpe todas as superfícies do produto Akrapovič. A limpeza irá prevenir manchas de queimadura na superfície. Não usar produtos químicos de limpeza agressivos, pois podem danificar a superfície:
  - **Superfícies de titânio** (manga exterior do silenciador de titânio, tubos de titânio, etc.): use um pano macio com spray lubrificante multiusos (WD-40® ou equivalente)\*, depois limpe com um pano seco e macio.
  - **Superfícies em fibra de carbono** (tampa exterior em fibra de carbono, manga exterior em fibra de carbono, suporte em fibra de carbono, etc.): use um pano macio com um agente de limpeza em espuma multiusos, depois limpe com um pano seco e macio.
  - **Superfícies pintadas** (tampa exterior pintada, manga exterior do silenciador pintada, suporte pintado, etc.): use um pano macio com um agente de limpeza em espuma multiusos, depois limpe com um pano seco e macio.
  - **Superfícies cromadas** (tampa exterior cromada, manga exterior cromada do silenciador, etc.): use um pano macio com um agente de limpeza em espuma multiusos, depois limpe com um pano seco e macio.
  - **Superfícies em aço inoxidável** (manga exterior em aço inoxidável do silenciador, tubos em aço inoxidável, etc.): use um pano macio com produto de limpeza de contactos, depois limpe com um pano macio e seco.

\*WD-40® é uma marca registada da Empresa WD-40.

2. Verifique regularmente se todos os parafusos e porcas do produto Akrapovič estão suficientemente apertados.

- ! **IMPORTANTE: NÃO UTILIZE LÍQUIDO DE LIMPEZA DE RODAS PARA AUTOMÓVEL OU QUAISQUER PRODUTOS DE LIMPEZA QUE CONTENHAM INGREDIENTES ÁCIDOS PARA LIMPEZA DO PRODUTO AKRAPOVIČ.**
- ! **IMPORTANTE: RECOMENDAMOS MUITA ATENÇÃO QUANDO UTILIZAR LAVAGEM DE ALTA PRESSÃO PARA LIMPAR SUPERFÍCIES PINTADAS/ENVERNIZADAS DOS COMPONENTES AKRAPOVIČ, PARA EVITAR DANOS NA PINTURA/NO VERNIZ.**
- ! **IMPORTANTE: ALGUM DOS COMPONENTES DE FIBRA DE CARBONO AKRAPOVIČ ESTÃO ADICIONALMENTE PROTEGIDOS CONTRA DANOS CAUSADOS POR PEDRAS, COM VERNIZ TRANSPARENTE OU PELÍCULA DE PROTECÇÃO. A PELÍCULA DE PROTECÇÃO ESTÁ DISPONÍVEL COMO PEÇA SOBRESSELENTE NA EMPRESA AKRAPOVIČ. A PELÍCULA DE PROTECÇÃO NÃO ESTÁ ABRANGIDA PELA GARANTIA DA AKRAPOVIČ.**
- ! **IMPORTANTE: TODOS OS PRODUTOS AKRAPOVIČ FORAM DESENVOLVIDOS E DESENHADO PARA SEREM USADOS EM VEÍCULOS ESPECÍFICOS, DURANTE TODA A VIDA ÚTIL EXPECTÁVEL. CERTIFIQUE-SE QUE O PRODUTO AKRAPOVIČ EM FIM DE VIDA É DESMONTADO SEPARANDO OS COMPONENTES INDICADOS NO DIAGRAMA ESQUEMÁTICO DO PRODUTO, DISPONÍVEL NA PÁGINA DA INTERNET AKRAPOVIČ, E QUE CADA COMPONENTE É RECICLADO ADEQUADAMENTE E DE ACORDO COM AS LEIS E REGULAMENTOS LOCAIS APLICÁVEIS. A AKRAPOVIČ NÃO É RESPONSÁVEL PELO PROCESSO DE SUCATA OU POR FORNECER INFORMAÇÕES RELACIONADAS COM ESSE PROCESSO.**
- ! **CUIDADO: ESTE MANUAL É ESPECÍFICO PARA O BMW M4 TIPO G82 E M3 TIPO G80. PODE HAVER ALGUMAS DIFERENÇAS NOS PROCEDIMENTOS DE INSTALAÇÃO PARA OUTROS MODELOS.**





## Navodila za namestitev

Izdelek Akrapovič:  
**Rear Wing (Carbon)**  
za modela  
**BMW M3** (tip G80)  
**BMW M4** (tip G82)

SLOVENŠČINA

Različica 1.1

02/2023



[www.akrapovic.com](http://www.akrapovic.com)







## Navodila za namestitev

Izdelek Akrapovič:

**Rear Wing (Carbon)**

za modela

**BMW M3** (tip G80)

**BMW M4** (tip G82)

SLOVENŠČINA

Različica 1.1 02/2023

[www.akrapovic.com](http://www.akrapovic.com)

Čestitamo vam za nakup izdelka Akrapovič. Izdelek Akrapovič proizvaja podjetje Akrapovič d.d., Malo Hudo 8a, 1295 Ivančna Gorica, Slovenija (v nadaljevanju: »Akrapovič«).

## **Pred namestitvijo in uporabo izdelka Akrapovič pozorno preberite celotna navodila.**

Izdelek Akrapovič naj namesti usposobljen strokovnjak, ki je temeljito seznanjen z namestitvijo in delovanjem delov avtomobila. Upoštevanje navodil v tem priročniku zagotavlja ustrezno namestitev in varno uporabo izdelka Akrapovič. Podjetje Akrapovič in/ali njegovi partnerji ne odgovarjajo za škodo ali poškodbe (vključno z neposredno, posredno ali posledično), nastale zaradi neustrezne namestitve izdelka Akrapovič ter uporabe ali vzdrževanja v nasprotju z navodili in neupoštevanja navodil v tem priročniku.

V primeru vprašanj o namestitvi in/ali pravilni uporabi izdelka Akrapovič ali teh navodilih se obrnite na pooblaščenega lokalnega partnerja podjetja Akrapovič.

Za več informacij o izdelkih Akrapovič obiščite spletno mesto Akrapovič:  
<http://www.akrapovic.com>

## **SPLOŠNE INFORMACIJE**

Vaša varnost je najpomembnejša. Vozite odgovorno in varno ter vedno upoštevajte lokalne prometne predpise.

Vse izjave v zvezi s skladnostjo izpušnega sistema veljajo za izpušne sisteme v stanju ob proizvodnji. Vsakršne spremembe izpušnih sistemov Akrapovič ali neustrezna namestitev, uporaba ali vzdrževanje, ki ni skladna z navodili v tem priročniku za namestitev, lahko povzroči resne poškodbe izdelka, vozila in/ali motorja ter telesne poškodbe, prav tako pa lahko izniči skladnost izdelka s pravnimi zahtevami, npr. predpisi o ravnih emisij v zrak in emisij hrupa (npr. vozilo posledično morda ne bo več primerno za uporabo na javnih cestah), ter veljavnost garancije.

Izdelek uporabljajte izključno skladno z vso veljavno zakonodajo in predpisi, med drugim državnimi in zveznimi, kadar je to predvideno.

Podjetje Akrapovič ne daje nobenih jamstev glede škode, ki je posledica neustrezne namestitve, uporabe ali vzdrževanja izdelka Akrapovič. Glede garancijskih pogojev si oglejte priložen garancijski list.

Tehnične specifikacije izdelkov Akrapovič se lahko spremenijo brez vnaprejšnjega obvestila.

## **OBVESTILO O AVTORSKIH IN DRUGIH PRAVICAH**

Blagovna znamka Akrapovič, vključno z logotipi in emblemi, je zaščiten z avtorskimi pravicami ter pravicami blagovne znamke podjetja Akrapovič, izdajatelj licenc in tretjih oseb, ki so podjetje Akrapovič pooblastili za uporabo.

Reprodukcija, tehnično in drugačno spreminjanje, prevajanje ali drugačna uporaba avtorskih pravic oz. pravic blagovne znamke v tem priročniku je brez predhodnega soglasja podjetja Akrapovič strogo prepovedana. To še posebej velja za celotno vsebino tega priročnika in/ali vsakršne njegove dele, med drugim tehnične specifikacije, navodila, grafe, fotografije in podobna gradiva v tem priročniku.

Oblika izdelkov Akrapovič je zaščiten z registriranim modelom Skupnosti št. RCD 015000938-0001.

Podjetje Akrapovič bo resno obravnavalo vsako kršitev avtorskih ali drugih pravic. Če sumite, da vaš izdelek ni originalni izdelek podjetja Akrapovič, se obrnite na lokalnega partnerja podjetja Akrapovič ali na podjetje Akrapovič na naslovu [info@akrapovic.com](mailto:info@akrapovic.com).

## NATANČNO PREBERITE NASLEDNJE OPOZORILO ZA ZAGOTAVLJANJE VARNOSTI IN SKLADNOSTI

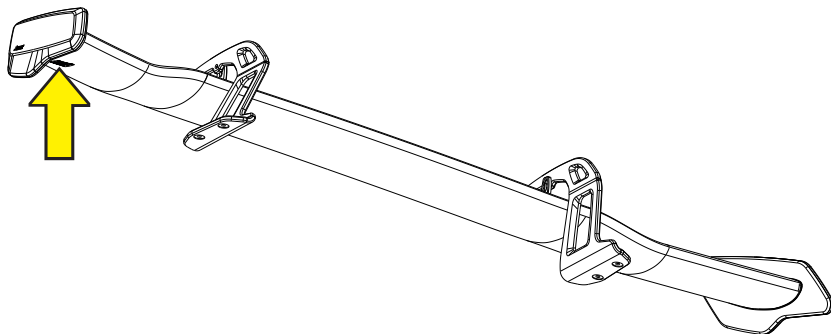
### PREDEN ODSTRANITE TOVARNIŠKE DELE IN ZAČNETE Z NAMESTITVIJO SVOJEGA NOVEGA IZDELKA AKRAPOVIČ, PREVERITE NASLEDNJE ELEMENTE:

- Ta priročnik je sestavljen posebej za uporabo izdelka v vozilu, navedenem na naslovnici priročnika. Namestitveni postopki se razlikujejo glede na tip vozila. Prepričajte se, da se **izdelek Akrapovič in ta priročnik ujemata s tipom vašega vozila.**
- Prepričajte se, da je vozilo **zavarovan pred premikanjem, in tako preprečite**, da bi se poškodovali vi in druge osebe, vozilo ali drugi predmeti.
- Dele, ki ste jih prejeli, primerjajte s seznamom delov na spletni strani podjetja Akrapovič (uporabite kodo QR na sprednji strani ali poiščite shematski prikaz na strani posameznega izdelka na naslovu [www.akrapovic.com](http://www.akrapovic.com)). Prepričajte se, da ste prejeli **vse dele, ki jih potrebujete za namestitev** novega izdelka Akrapovič. Če kateri od delov manjka, prenehajte z odstranitvijo tovarniških delov/namestitvijo izdelka Akrapovič in se obrnite na trgovca, pri katerem ste kupili izdelek Akrapovič.
- Vsak izdelek ali sklop ima svojo serijsko številko, ki potrjuje pristnost izdelka. Serijska številka je navedena na izdelku. Oglejte si **sliko 1**. Prepričajte se, da je vaš izdelek originalen izdelek podjetja Akrapovič. V primeru dvoma se obrnite na prodajalca, pri katerem ste kupili izdelek, ali partnerja podjetja Akrapovič. Ta priročnik, vsi certifikati in garancija podjetja Akrapovič veljajo samo za originalne izdelke.

## SPLOŠNA OPOMBA

Fotografije in ilustracije v tem priročniku so zgolj simbolične in so namenjene jasnejšemu prikazu posameznih korakov namestitve in uporabe izpušnega sistema ter splošnemu pregledu. Dejanske komponente izdelka Akrapovič morda niso povsem enake, kot je prikazano na fotografijah ali drugih slikah.

**Slika 1 – PRIMER POLOŽAJA SERIJSKE ŠTEVILKE:**



## OPOZORILA

### Splošno opozorilo

Zaradi globalne distribucije izdelkov podjetja Akrapovič d.d. niti podjetje Akrapovič d.d. niti nobena njegova podružnica ne jamčijo, da so njihovi izdelki skladni z zakonodajo na področju emisij v zrak in emisij hrupa oz. zakonodajo o označevanju v vseh državah. Informacije o veljavni zakonodaji, ki ureja uporabo izdelka, mora kupec pridobiti samostojno, prav tako pa mora zagotoviti tudi skladnost s to zakonodajo.

Čprav so za ugotavljanje skladnosti izdelkov podjetja Akrapovič z zakonodajo v določeni državi odgovorni uporabniki, lahko nekaj osnovnih informacij glede skladnosti izdelka Akrapovič z različnimi pravnimi zahtevami najdete v razdelkih na naši spletni strani, ki se nanašajo na vaš izdelek (uporabite kodo QR na sprednji strani ali pa poiščite stran določenega izdelka na naslovu [www.akrapovic.com](http://www.akrapovic.com)). Za homologacije si oglejte certifikat, ki je priložen izdelku.

Ta izdelek ima homologacijski certifikat ABE (homologacija v Nemčiji). V državah, kjer homologacijskega certifikata ABE ne sprejemajo, lahko uporaba izdelka vpliva na certificiranje vašega vozila. Poskrbite, da se izdelek uporablja v skladu z vsemi lokalnimi predpisi.

Uporaba izdelka lahko vpliva na garancijo za vaše vozilo ali druga jamstva ali garancije, podjetje Akrapovič pa ne prevzema nobene odgovornosti v zvezi s tem. Upoštevajte vse omejitve garancij ali drugih jamstev in si oglejte ustrezne dokumente ali pa se obrnite na prodajalca vozila za več informacij.

### OPOZORILO ZA ZDA

Različne zvezne države in zvezni organi ZDA uveljavljajo specifično zakonodajo, ki ureja uporabo izpušnih sistemov in delov, napredaj kot dodatna oprema, zlasti ko gre za dele ali sisteme, ki predvidevajo spreminjanje, odstranitev ali zamenjavo originalne opreme. Pred nameščanjem delov ali sistemov, ki so napredaj kot dodatna oprema, na svoje vozilo si oglejte ustrezno zakonodajo, ki velja na vašem območju, in tako zagotovite skladnost z vso veljavno zakonodajo. Podjetje Akrapovič d.d. in nobena od njegovih podružnic ali prodajalcev delov ali sistemov ne zagotavljajo, da so njihovi deli ali sistemi skladni s takšno zakonodajo.

## SIMBOLI

V teh navodilih za namestitev so uporabljeni naslednji simboli:



**POTREBNA ORODJA IN  
ZAŠČITNA OPREMA**



**ZATEZNI MOMENT**



**MAZANJE**



**ROČNA PRITRDITEV**



**NASVET ZA NAMESTITEV**



**POZOR ALI POMEMBNO**

### **UPORABITE SREDSTVO PROTI ODVITJU VIJAKOV**

Na očiščene in razmaščene navoje vijakov pred privijanjem nanesite od 3 do 4 kapljice sredstva proti odvitju vijakov.

**OPOZORILO! Preprečite stik s kožo, očmi in sluznicami. Ne vdihavajte hlapov. Hranite zunaj dosega otrok.**



### **UPORABITE BAKRENO PASTO ZA ZAŠČITO PRED KOROZIJO BREZ SVINCA (črna tuba)**

Pasta je namenjena preprosti in dolgotrajni zaščiti pred sprijemanjem, korozijo in rjavenjem vijakov, navojev, matic, spojev itd. Poleg tega štiti pred treslaji, obrabo in udarci. **OPOZORILO! Preprečite stik z očmi. Hranite zunaj dosega otrok.**



### **UPORABITE MAST ZA ZAŠČITO PRED KOROZIJO (bela tuba)**

Namenjena je preprečevanju sprijemanja, rjavenja in prekomerne obrabe sestavnih delov iz titana. **OPOZORILO! Preprečite stik z očmi. Hranite zunaj dosega otrok.**



## Orodje in oprema



- Rokavice za mehanike
- Zaščita za oči
- Električni vrtalnik
- Gumijasti kolut za odstranjevanje lepila
- Samodejno nastavlljivo točkalo
- Industrijski sesalnik
- Ključ torx 30
- Izvijač z ravno glavo
- Grezilo velikosti 16,5 mm/90°
- Pnevmatiski brusilnik s konusnim rezkarjem
- Kronska žaga velikosti 30 mm
- Orodje za kovičenje zakovičnih matic (M5)
- Vrtalni svedr: 2 mm, 6 mm, 6,4 mm, 7 mm, 11,5 mm

## SEZNAM DELOV

V embalaži mora biti eden ali več naslednjih elementov:

- Izdelek Akrapovič
- Potrdilo o homologaciji/dokumentacija za ugotavljanje skladnosti, če se uporablja
- Garancija
- Material za namestitvev
- Priročnik za namestitvev

Podroben seznam delov je na voljo na spletni strani podjetja Akrapovič (uporabite kodo QR na sprednji strani ali poiščite shematski prikaz na strani posameznega izdelka na naslovu [www.akrapovic.com](http://www.akrapovic.com)).



**POMEMBNO:** med postopkom odstranitve in namestitve delov mora biti vozilo ugasnjeno (v položaju za izklop), ravno tako mora biti ugasnjeno v primeru kakršnih koli drugih del na izdelku Akrapovič ali v zvezi z njim!

## **ODSTRANJEVANJE TOVARNIŠKIH DELOV VOZILA:**

Postopek odstranjevanja originalnih ali drugih delov se lahko med obstoječimi deli vozila razlikuje. Originalne dele vozila odstranite skladno z navodili v delavniškem priročniku proizvajalca vozila ali dela.

Če se iz kakršnega koli razloga odločite drugače, upoštevajte, da je treba vsakršne informacije v tem priročniku obravnavati kot splošne informacije, ki so vam zgolj v pomoč. Podjetje Akrapovič ne prevzema nobene odgovornosti v povezavi z odstranitvijo obstoječih delov, garancijskim kritjem za takšne dele, vozila ali njihovo nadaljnjo primernostjo za uporabo.

**Če izdelkov Akrapovič ni dovoljeno uporabljati na določenih cestah ali v določenih razmerah, obdržite tovarniški (ali drug) del, ki ga boste lahko v takšnih okoliščinah zakonito uporabljali.**

## **NAMESTITEV IZDELKA AKRAPOVIČ:**

Izdelka Akrapovič morajo biti strokovno nameščeni v ustrezno opremljeni avtomobilski delavnici. Če se iz kakršnega koli razloga odločite drugače, upoštevajte, da to lahko vpliva na delovanje ali garancijo vozila in dela, če zaradi nestrokovne namestitve pride do poškodbe vozila ali dela. Hkrati pa lahko nestrokovna namestitev izdelka Akrapovič povzroči poškodbe drugih in da izdelek ne izpolnjuje svojega namena.

Podjetje Akrapovič ne prevzema nobene odgovornosti v povezavi z namestitvijo izdelka.

## NAMESTITEV ZADNJEGA KRILA AKRAPOVIČ:

1. Če vaše vozilo ima tovarniški zadnji spojler, ga previdno odstranite s pokrova prtljažnika in odstranite vse ostanke lepila ter pri tem uporabite gumijasti kolut za odstranjevanje lepila. Za podrobnosti si oglejte delavniški priročnik proizvajalca vozila (**F 01**).
- ! **POZOR: pazite, da med tem postopkom ne boste poškodovali sebe ali katerega koli dela vozila!**
2. Odprite pokrov prtljažnika in odstranite obrobo pokrova prtljažnika, kot je prikazano. Za podrobnosti si oglejte delavniški priročnik proizvajalca vozila (**F 02, 03, 04, 05, 06, 07, 08, 09**).
- ! **POZOR: pazite, da med tem postopkom ne boste poškodovali sebe ali katerega koli dela vozila!**
3. Predlogo za vrtanje (komplet pritrdilnega materiala Akrapovič) položite na pokrov prtljažnika, natančno jo poravnajte z robovi prtljažnika, kot je prikazano, in predlogo pritrdite z lepilnim trakom (**M4: F 10, 11; M3: F 12, 13**).
- ! **POZOR: pazite, da med tem postopkom ne boste poškodovali sebe ali katerega koli dela vozila!**
- ! **POMEMBNO: bodite zelo natančni pri nameščanju in poravnavi predloge!**
4. Natančno prenesite vse štiri oznake na površino pokrova in pri tem uporabite točkalo. Ko končate, odstranite predlogo za vrtanje (**F 14, 15**).
- ! **POZOR: pazite, da med tem postopkom ne boste poškodovali sebe ali katerega koli dela vozila!**
5. Površino pokrova prtljažnika zaščitite z zaščitno folijo ali podobnim izdelkom (**F 16, 17**).
- ! **POZOR: pazite, da med tem postopkom ne boste poškodovali sebe ali katerega koli dela vozila!**
6. Zaščitite celoten zadnji del avtomobila (zadnje vetrobransko steklo, plošči blatnikov zadnjih koles, zadnji odbijač in odprtino prtljažnika) tako, da je pokrov prtljažnika mogoče odpreti in zapreti, pri tem pa uporabite krpo za zaščito ali podoben izdelek (**F 18, 19**).
- ! **POZOR: pazite, da med tem postopkom ne boste poškodovali sebe ali katerega koli dela vozila!**
7. Previdno izvrtajte luknje na mestu vseh štirih oznak na pokrovu prtljažnika in pri tem uporabite sveder velikosti **2 mm**. **Pazite, da vrtate skozi zunanjo in notranjo lupino pokrova prtljažnika (F 20).**

- ! **POMEMBNO:** pazite, da električni vrtalnik med vrtnjem držite pravokotno na površino pokrova! Luknje izvrtajte z električnim vrtalnikom pri visoki hitrosti in z ostrim svedrom!
  - ! **POMEMBNO:** med vrtnjem uporabite industrijski sesalnik za odstranjevanje ostružkov med vrtnjem!
  - ! **POZOR:** pazite, da med tem postopkom ne boste poškodovali sebe ali katerega koli dela vozila!
8. Previdno ponovno izvrtajte vse štiri luknje na pokrovu prtljažnika in pri tem uporabite sveder velikosti **6 mm**. **Pazite, da vrtate skozi zunanjo in notranjo lupino pokrova prtljažnika (F 21).**
- ! **POMEMBNO:** pazite, da električni vrtalnik med vrtnjem držite pravokotno na površino pokrova! Luknje izvrtajte z električnim vrtalnikom pri visoki hitrosti in z ostrim svedrom!
  - ! **POMEMBNO:** med vrtnjem uporabite industrijski sesalnik za odstranjevanje ostružkov med vrtnjem!
  - ! **POZOR:** pazite, da med tem postopkom ne boste poškodovali sebe ali katerega koli dela vozila!
9. Odprite pokrov prtljažnika in pazljivo razširite vse štiri notranje luknje, kot je prikazano, ter pri tem uporabite kronsko žago velikosti **30 mm**. **Pazite, da žagate samo skozi notranjo lupino pokrova prtljažnika (F 22).**
- ! **POMEMBNO:** pazite, da žagate samo skozi notranjo lupino pokrova prtljažnika! Luknje izrežite z električnim vrtalnikom pri visoki hitrosti in z ostro kronsko žago!
  - ! **POMEMBNO:** med vrtnjem uporabite industrijski sesalnik za odstranjevanje ostružkov med vrtnjem!
  - ! **POZOR:** pazite, da med tem postopkom ne boste poškodovali sebe ali katerega koli dela vozila!
10. Previdno odstranite označeno lepilo na obeh straneh pokrova (F 23).
- ! **POZOR:** pazite, da med tem postopkom ne boste poškodovali sebe ali katerega koli dela vozila!
11. Previdno ponovno izvrtajte vse štiri luknje na zunanji lupini pokrova prtljažnika in pri tem uporabite sveder velikosti **11,5 mm (F 24).**

- ! **POMEMBNO:** pazite, da električni vrtalnik med vrtnjem držite pravokotno na površino pokrova! Luknje izvrtajte z električnim vrtalnikom pri visoki hitrosti in z ostrim svedrom!
  - ! **POMEMBNO:** med vrtnjem uporabite industrijski sesalnik za odstranjevanje ostružkov med vrtnjem!
  - ! **POZOR:** pazite, da med tem postopkom ne boste poškodovali sebe ali katerega koli dela vozila!
12. Poglobite vse izvrtane luknje ter pri tem uporabite grezilo in konusni rezkar (F 25, 26, 27).
- ! **POZOR:** pazite, da med tem postopkom ne boste poškodovali sebe ali katerega koli dela vozila!
13. Zaščitite izpostavljeno kovino v vseh izvrtanih luknjah in pri tem uporabite protikorozijsko zaščito (F 28, 29).
- ! **POZOR:** pazite, da med tem postopkom ne boste poškodovali sebe ali katerega koli dela vozila!
14. Sestavite levo in desno ploščo za ojačitev zadnjega krila iz karbonskih vlaken z nastavljivimi pušami (komplet pritrilnega materiala Akrapovič), kot je prikazano (M4: F 30, 31, 32; M3: F 33, 34, 35).
- ! **POZOR:** pazite, da med tem postopkom ne boste poškodovali sebe ali katerega koli dela vozila!
15. Namestite in pazljivo poravnajte plošče za ojačitev s pokrovom prtljažnika, puše prilagodite tako, da se dotikajo zunanje lupine prtljažnika in pazite, da so nameščene v sredino lukenj (M4: F 36, 38; M3: F 37, 38).
- ! **POZOR:** pazite, da med tem postopkom ne boste poškodovali sebe ali katerega koli dela vozila!
16. Natančno prenesite vse luknje za plošče za ojačitev na površino notranje lupine pokrova in pri tem uporabite točkalo (M4: F 39, 40; M3: F 41, 42).
- ! **POZOR:** pazite, da med tem postopkom ne boste poškodovali sebe ali katerega koli dela vozila!
17. Previdno izvrtajte luknje na vseh označenih položajih s svedrom velikosti 2 mm. Pazite, da vrtate SAMO skozi NOTRANJI LUPINI pokrova prtljažnika; nekateri položaji imajo dve notranji lupini – vrtati morate skozi obe notranji lupini, VENDAR PAZITE, DA NE BOSTE POŠKODOVALI ZUNANJE LUPINE POKROVA! (M4: F 43; M3: F 44).

- ! **POMEMBNO:** pazite, da električni vrtalnik med vrtnjem držite pravokotno na površino pokrova! Luknje izvrtajte z električnim vrtalnikom pri visoki hitrosti in z ostrim svedrom!
  - ! **POMEMBNO:** med vrtnjem uporabite industrijski sesalnik za odstranjevanje ostružkov med vrtnjem!
  - ! **POZOR:** pazite, da med tem postopkom ne boste poškodovali sebe ali katerega koli dela vozila!
18. Previdno ponovno izvrtajte luknje za plošče za ojačitev s svedrom velikosti **7 mm**. **Pazite, da vrtate SAMO skozi NOTRANJI LUPINI pokrova prtljažnika; nekateri položaji imajo dve notranji lupini – vrtati morate skozi obe notranji lupini, VNDAR PAZITE, DA NE BOSTE POŠKODOVALI ZUNANJE LUPINE POKROVA! (M4: F 45; M3: F 46).**
- ! **POMEMBNO:** pazite, da električni vrtalnik med vrtnjem držite pravokotno na površino pokrova! Luknje izvrtajte z električnim vrtalnikom pri visoki hitrosti in z ostrim svedrom!
  - ! **POMEMBNO:** med vrtnjem uporabite industrijski sesalnik za odstranjevanje ostružkov med vrtnjem!
  - ! **POZOR:** pazite, da med tem postopkom ne boste poškodovali sebe ali katerega koli dela vozila!
19. Poglobite vse izvrtane luknje in pri tem uporabite grezilo. Luknje poglobite samo toliko, da so zakovične matice poravnane s površino – **lukenj ne poglobite premočno! (F 47, 48).**
- ! **POZOR:** pazite, da med tem postopkom ne boste poškodovali sebe ali katerega koli dela vozila!
20. Namestite vse zakovične matice in pri tem uporabite orodje za kovičenje zakovičnih matic (**M4: F 49, 50; M3: F 51, 52**).
- ! **POZOR:** pazite, da med tem postopkom ne boste poškodovali sebe ali katerega koli dela vozila!
21. Odstranite zaščitno folijo s pokrova prtljažnika in vso ostalo zaščito z vozila. Namestite štiri tesnilne podložke iz kompleta pritrilnega materiala Akrapovič na nastavljive puše, kot je prikazano (**F 53**).
- ! **POZOR:** pazite, da med tem postopkom ne boste poškodovali sebe ali katerega koli dela vozila!

22. Namestite in poravnajte plošče za ojačitev s pokrovom prtljažnika, z roko jih privijte na pokrov z vijaki M5×16 iz kompleta pritrdilnega materiala Akrapovič ter puše prilagodite tako, da se dotikajo zunanje lupine prtljažnika – **pazite, da so nameščene v sredino lukenj (M4: F 54, 56; M3: F 55, 56).**
- !** **POZOR: pazite, da med tem postopkom ne boste poškodovali sebe ali katerega koli dela vozila!**
23. Privijte vse vijake plošč za ojačitev s predpisanim zateznim momentom (M4: F 57; M3: F 58).
- !** **POZOR: pazite, da med tem postopkom ne boste poškodovali sebe ali katerega koli dela vozila!**
24. Natančno nalepite vnaprej razrezano prozorno zaščitno folijo iz kompleta pritrdilnega materiala Akrapovič na zunanjo lupino pokrova prtljažnika, kot je prikazano (F 59, 60).
- !** **POMEMBNO: upoštevajte, katera zaščitna folija je LEVA in katera je DESNA! Pazite, da ju pravilno nalepite!**
- !** **POZOR: pazite, da med tem postopkom ne boste poškodovali sebe ali katerega koli dela vozila!**
25. Natančno nalepite vnaprej razrezane zaščitne podložke iz kompleta pritrdilnega materiala Akrapovič na oba nosilca, kot je prikazano (F 61).
- !** **POZOR: pazite, da med tem postopkom ne boste poškodovali sebe ali nosilcev!**
26. Pritrdilni material Akrapovič za nosilca (F 62):
- 1 – izvijač z zaščito pred nedovoljenimi posegi
  - 4 – tesnilni obročki za vijake
  - 2 – vijak M6×25 z zaščito pred nedovoljenimi posegi
  - 3 – vijaki Torx M6×25
27. Namestite tesnilne obročke (komplet pritrdilnega materiala Akrapovič) na vse vijake nosilcev (F 63).
- !** **POZOR: pazite, da med tem postopkom ne boste poškodovali sebe ali tesnilnih obročkov!**
28. Namestite oba nosilca na pokrov prtljažnika, kot je prikazano, in privijte vijake s predpisanim zateznim momentom (F 64, 65, 66).
- !** **POMEMBNO: pazite, da je vijak z zaščito pred nedovoljenimi posegi nameščen na označenem položaju (F66)!**

- ! **POMEMBNO:** po privitju vijakov preverite, ali sta oba nosilca poravnana s površino prtljažnika. Po potrebi prilagodite nastavljive puše plošč za ojačitev!
  - ! **POZOR:** pazite, da med tem postopkom ne boste poškodovali sebe ali katerega koli dela vozila!
29. Namestite in z roko pritrdite zadnje krilo na nosilca z vijaki M 6×12 iz kompleta pritrdilnega materiala Akrapovič. Namestite sprednje vijake v izbrani položaj: **NIZKA**, **SREDNJA** ali **VISOKA** pritiska sila (F 67, 68, 69, 70, 71, 72).
- ! **POZOR:** pazite, da med tem postopkom ne boste poškodovali sebe ali katerega koli dela vozila!
  - ! **POMEMBNO:** izberite položaj sprednjih vijakov glede na grafe pritiskne sile in vleka ter glede na vaše osebne želje (F 71, 72).
30. Privijte vse štiri vijake zadnjega krila s predpisanim zateznim momentom (F 73).
- ! **POZOR:** pazite, da med tem postopkom ne boste poškodovali sebe ali katerega koli dela vozila!
31. Znova namestite okrasno oblogo pokrova prtljažnika v obratnem vrstnem redu. Za ustrezne postopke si oglejte delavniški priročnik, ki ga je izdal proizvajalec vozila (F 74).
- ! **POZOR:** pazite, da med tem postopkom ne boste poškodovali sebe ali katerega koli dela izpušnega sistema!

## KONČNA NAMESTITEV:

- ! **POMEMBNO:** znova namestite odstranjene ali delno odstranjene tovarniške dele. Za ustrezne postopke in zatezne momente si oglejte delavniški priročnik, ki ga je izdal proizvajalec vozila.
- ! **POMEMBNO:** zagotovite, da so vse matice in vijaki ustrezno priviti. Če se izdelek Akrapovič dotika okrova motorja ali katerega drugega dela, znova prilagodite izdelek oz. se obrnite na pooblaščenega prodajalca.
- ! **POMEMBNO:** pred prvim zagonom motorja očistite vse površine izdelka Akrapovič. V nasprotnem primeru se bodo madeži vžgali v površino!

## VZDRŽEVANJE IZDELKA AKRAPOVIČ:

1. Očistite vse površine izdelka Akrapovič. Če jih ne očistite, se bodo madeži vžgali v površino. Ne uporabljajte agresivnih čistil, saj lahko poškodujejo površino:
  - **Površine iz titana** (zunanji ovoj dušilca iz titana, cevi iz titana itd.): očistite jih z mehko krpo, ki jo navlažite z univerzalnim mazivom v razpršilu (WD-40® ali podobnim)\*, in jih nato obrišite s suho in mehko krpo.
  - **Površine iz karbonskih vlaken** (pokrov izpuha iz karbonskih vlaken, zunanji ovoj dušilca iz karbonskih vlaken, nosilec iz karbonskih vlaken itd.): očistite jih s suho mehko krpo, na katero ste nanесли večnamensko čistilo v peni, na koncu pa jih obrišite s suho in mehko krpo.
  - **Pobarvane površine** (pobarvan pokrov izpuha, pobarvan zunanji ovoj dušilca, pobarvan nosilec itd.): očistite jih z mehko krpo, na katero ste nanесли večnamensko čistilo v peni, na koncu pa jih obrišite s suho in mehko krpo.
  - **Kromirane površine** (kromiran pokrov izpuha, kromiran zunanji ovoj dušilca itd.): očistite jih z mehko krpo, na katero ste nanесли večnamensko čistilo v peni, na koncu pa jih obrišite s suho in mehko krpo.
  - **Površine iz nerjavnega jekla** (zunanji ovoj dušilca iz nerjavnega jekla, cevi iz nerjavnega jekla itd.): očistite jih z mehko krpo, na katero ste nanесли čistilo za kontakte, na koncu pa jih obrišite s suho in mehko krpo.

\*WD-40® je blagovna znamka družbe WD-40.

2. Redno preverjajte, ali so vse matice in vijaki izdelka Akrapovič ustrezno priviti.



- ! **POMEMBNO: ZA ČIŠČENJE IZDELKOV AKRAPOVIČ NE UPORABLJAJTE ČISTIL ZA AVTOMOBILSKA PLATIŠČA OZ. ČISTIL, KI VSEBUJEJO KISLINE.**
  
- ! **POMEMBNO: PRI UPORABI ELEKTRIČNIH/VISOKOTLAČNIH ČISTILNIKOV ZA ČIŠČENJE BARVANIH/LAKIRANIH POVRŠIN KOMPONENT AKRAPOVIČ BODITE ZELO PREVIDNI, DA PREPREČITE POŠKODBE BARVE/LAKA.**
  
- ! **POMEMBNO: NEKATERI SESTAVNI DELI AKRAPOVIČ IZ KARBONSKIH VLAKEN SO DODATNO ZAŠČITENI PRED KAMENČKI S PROSOJNIM SLOJEM ALI ZAŠČITNIM LAKOM. V TAKEM PRIMERU JE NA VOLJO ZAŠČITNI SLOJ KOT NADOMESTNI DEL IN GA LAHKO NAROČITE PRI PODJETJU AKRAPOVIČ. ZAŠČITNI SLOJ NI PREDMET GARANCIJE AKRAPOVIČ.**
  
- ! **POMEMBNO: VSI IZDELKI PODJETJA AKRAPOVIČ SO BILI RAZVITI IN ZASNOVANI ZA UPORABO NA DOLOČENIH VOZILIH SKOZI NJIHOVO CELOTNO PRIČAKOVANO ŽIVLJENJSKO DOBO. POSKRIBITE, DA IZDELKE PODJETJA AKRAPOVIČ OB KONCU NJIHOVE ŽIVLJENJSKE DOBE RAZSTAVITE NA KOMPONENTE, PRIKAZANE NA SHEMATSKEM PRIKAZU IZDELKA, KI JE NA VOLJO NA SPLETNEM MESTU PODJETJA AKRAPOVIČ, IN VSAKO KOMPONENTO ODSTRANITE MED ODPADKE NA ODGOVOREN NAČIN IN V SKLADU Z VELJAVNIMI LOKALNIMI ZAKONI IN PREDPISI. PODJETJE AKRAPOVIČ NE PREVZEMA OBVEZNOSTI OZ. ODGOVORNOSTI ZA POSTOPEK ODSTRANJEVANJA MED ODPADKE ALI ZAGOTAVLJANJE INFORMACIJ V ZVEZI S TEM.**
  
- ! **POZOR: TA PRIROČNIK JE SESTAVLJEN POSEBEJ ZA VOZILI BMW M4 TIP G82 IN M3 TIP G80. PRI POSTOPKIH NAMESTITVE ZA DRUGE MODELE SE LAHKO POJAVIJO ODSTOPANJA.**

[PRAZNA STRAN]

[PRAZNA STRAN]

[www.akrapovic.com](http://www.akrapovic.com)

