



DE	Einbauanleitung Akrapovič-Produkt Evolution Line
IT	Istruzioni per il montaggio Prodotto Akrapovič Evolution Line
FR	Instructions d'installation Produit d'Akrapovič Evolution Line
ES	Instrucciones de montaje Producto de Akrapovič Evolution Line
PT	Instruções de montagem Produto Akrapovič Evolution Line
SI	Navodila za namestitev Izdelek Akrapovič Evolution Line

Cupra Formentor (type VZ5)



- DE **Einbauanleitung**
Akrapovič-Produkt **Evolution Line**
- IT **Istruzioni per il montaggio**
Prodotto Akrapovič **Evolution Liner**
- FR **Instructions d'installation**
Produit d'Akrapovič **Evolution Liner**
- ES **Instrucciones de montaje**
Producto de Akrapovič **Evolution Line**
- PT **Instruções de montagem**
Produto Akrapovič **Evolution Line**
- SI **Navodila za namestitvev**
Izdelek Akrapovič **Evolution Line**

Cupra Formentor (type VZ5)



Einbauanleitung

Akrapovič-Produkt:
Evolution Line
für
Cupra Formentor (type VZ5)

DEUTSCH
Version 1.0

03/2023



www.akrapovic.com



Einbauanleitung

Akrapovič-Produkt:
Evolution Line
für
Cupra Formentor (type VZ5)

DEUTSCH
Version 1.0

03/2023

www.akrapovic.com

Herzlichen Glückwunsch zum Kauf Ihres Akrapovič-Produkts. Das Akrapovič-Produkt wird von Akrapovič d.d., Malo Hudo 8a, 1295 Ivančna Gorica, Slowenien („Akrapovič“) hergestellt.

Bitte lesen Sie diese Einbauanleitung vor der Installation und Verwendung des Akrapovič-Produkts sorgfältig durch.

Das Akrapovič-Produkt sollte nur von Personen installiert werden, die mit der Installation von Autoauspuffanlagen oder anderen Autoteilen vertraut sind. Die in dieser Anleitung gegebenen Anweisungen sollten befolgt werden, um einen ordnungsgemäßen Einbau und eine sichere Nutzung des Akrapovič-Produktes sicherzustellen. Akrapovič und/oder ihre Partner haften nicht für Sach- oder Personenschäden (einschließlich direkter, indirekter oder Folgeschäden), die infolge eines fehlerhaften Einbaus des Akrapovič-Produkts oder seiner Nutzung und Wartung entgegen den hierin enthaltenen Anweisungen und Warnungen auftreten.

Sollten Sie Fragen bezüglich des Einbaus und/oder der ordnungsgemäßen Nutzung des Akrapovič-Produkts oder dieser Anleitung haben, wenden Sie sich bitte an Ihren Akrapovič-Partner vor Ort.

Weitere Informationen über die Akrapovič-Produkte finden Sie auf der offiziellen Website von Akrapovič unter:

<http://www.akrapovic.com>

ALLGEMEINE INFORMATIONEN

Ihre Sicherheit hat für uns oberste Priorität. Bitte fahren Sie Ihr Auto verantwortungsvoll, sicher und halten Sie sich stets an die örtlichen Verkehrsregeln.

Alle Aussagen hinsichtlich der Übereinstimmung des Produkt mit den gesetzlichen Vorschriften beziehen sich auf das Produkt „wie geliefert“. Jegliche Veränderungen an dem Akrapovič-Produkt oder ein unsachgemäßer Einbau, eine unsachgemäße Verwendung oder Wartung der Anlage abweichend von dieser Einbauanleitung können zu schweren Schäden an dem Produkt, Fahrzeug und/oder dem Motor sowie zu Personenschäden führen und können die Übereinstimmung des Produkts mit den gesetzlichen Erfordernissen beeinflussen, wie zum Beispiel die Luft- und Lärmemissionen des Produkts (so ist das Fahrzeug dann beispielsweise nicht mehr für die Nutzung auf öffentlichen Straßen geeignet), sowie den Garantiumfang.

Das Produkt darf nur im Einklang mit allen geltenden Gesetzen und Vorschriften genutzt werden, einschließlich gegebenenfalls Staats- und Bundesgesetzen.

Schäden, die durch einen unsachgemäßen Einbau, eine unsachgemäße Verwendung und Wartung des Akrapovič-Produkts entstehen, sind nicht durch die Garantie von Akrapovič gedeckt. Bitte beachten Sie sich in Bezug auf unsere Garantiebedingungen den beiliegenden Garantieschein.

Die technischen Spezifikationen von Akrapovič-Produkten können ohne vorherige Ankündigung geändert werden.

URHEBERRECHT UND ANDERE RECHTLICHE HINWEISE

Die Marke Akrapovič einschließlich der Firmenlogos und -embleme unterliegt dem Urheberrecht sowie den Markenschutzrechten von Akrapovič, den Lizenznehmern des Unternehmens und Dritten, die Akrapovič die Nutzung genehmigen.

Jede Reproduktion, technische oder sonstige Manipulation, Übersetzung oder sonstige Nutzung der hierin enthaltenen Urheber- und/oder Markenschutzrechte ohne die vorherige ausdrückliche schriftliche Genehmigung von Akrapovič ist untersagt. Das gleiche gilt insbesondere für den gesamten Inhalt dieser Anleitung und/oder für Teile davon, einschließlich, jedoch nicht beschränkt auf technische Spezifikationen, Anweisungen, Diagramme, Fotos und so weiter, die in dieser Anleitung enthalten sind.

Akrapovič unterzieht alle Fälle von Verstößen gegen Urheber- und andere Rechte einer eingehenden Prüfung. Sollten Sie Grund zu der Annahme haben, dass es sich bei Ihrem Produkt nicht um ein Originalprodukt von Akrapovič handelt, wenden Sie sich bitte an unsere Partner vor Ort oder an Akrapovič unter info@akrapovic.com.

SICHERHEITS- UND KONFORMITÄTSWARNUNG, BITTE SORGFÄLTIG LESEN

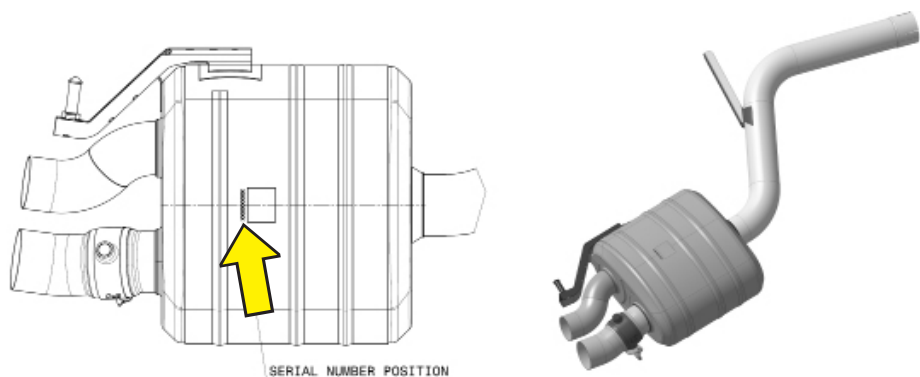
BITTE ACHTEN SIE DARAUF, DASS VOR DEM ENTFERNEN DER VORHANDENEN TEILE UND DEM BEGINN DES EINBAUS IHRES NEUEN AKRAPOVIČ-PRODUKTS ALLE UNTEN AUFGEFÜHRTEN TEILE ÜBERPRÜFT WURDEN:

- Diese Anleitung ist speziell für das auf der Titelseite angegebene Fahrzeug vorgesehen, für das sie konzipiert wurde. Die Einbauvorgänge unterscheiden sich je nach Modell des Fahrzeugs. Bitte überprüfen Sie ob das Akrapovič-Produkt und diese Einbauanleitung mit dem Modell Ihres Fahrzeugs übereinstimmen.
- **Nur für Auspuffanlagen:** Die Auspuffanlage kann während und nach dem Gebrauch extrem heiß werden. Achten Sie darauf, dass Sie die Auspuffanlage nicht berühren, bevor sie vollständig abgekühlt ist. **Warten Sie, bis die Auspuffanlage und der Motor abgekühlt sind, bevor Sie mit dem Einbau beginnen.**
- Achten Sie darauf, dass das Fahrzeug **sicher steht**, um ein Umfallen sowie Verletzungen Ihrer eigenen Person und anderer oder Schäden am Auto zu vermeiden.
- Bitte gleichen Sie die erhaltenen Teile mit denen auf unserer Webseite verfügbaren Teileliste ab (Bitte verwenden Sie den QR-Code auf der Vorderseite oder suchen Sie nach „Schematische Übersicht“ auf der jeweiligen Produktseite unter www.akrapovic.com). Stellen Sie sicher, dass Ihnen **alle erforderlichen Teile für den Einbau** Ihr neues Akrapovič-Produkt zur Verfügung stehen. Sollte ein Teil fehlen, bauen Sie Ihr Original-Produkt bitte nicht weiter aus, bzw. bauen Sie das Akrapovič-Produkt nicht ein und wenden Sie sich an den Händler, bei dem Sie das Akrapovič-Produkt gekauft haben.
- **Nur für Auspuffanlagen:** Jeder Schalldämpfer der Auspuffanlage hat eine einmalige Seriennummer, die Authentizität des Produkts beweist. Sie finden die Seriennummer auf der Hülse des Schalldämpfers. Bitte sehen Sie sich hierzu das **Bild 1** an. Bitte überprüfen Sie, ob Ihre Auspuffanlage ein Originalprodukt von Akrapovič ist. Sollten Sie Zweifel daran haben, wenden Sie sich bitte an den Händler, bei dem Sie die Auspuffanlage gekauft haben, oder an einen Akrapovič -Partner. Diese Anleitung, alle Zertifikate und die Akrapovič-Garantie beziehen sich nur auf Originalprodukte.

ALLGEMEINER HINWEIS

Fotos und sonstige Abbildungen in dieser Anleitung sind symbolisch und dafür vorgesehen, bei der Darstellung der einzelnen Schritte für einen ordnungsgemäßen Einbau und Gebrauch zu helfen, und geben einen allgemeinen Überblick. Die tatsächlichen Bauteile des Akrapovič-Produkts stimmen möglicherweise nicht vollständig mit den Fotos und sonstigen Abbildungen überein.

Abbildung 1 - BEISPIEL DER POSITION DER SERIENNUMMER:



WARNUNGEN ZU LÄRM UND EMISSIONEN

Allgemeine Warnung

Aufgrund des weltweiten Vertriebs der Produkte von Akrapovič d.d. garantieren weder Akrapovič d.d. noch eine ihrer Tochtergesellschaften in irgendeiner Weise, dass die Produkte den Gesetzen zu Luft- und/oder Lärmemission oder den Kennzeichnungsgesetzen irgendeiner Gesetzgebung entsprechen. Die Käufer sind in vollem Umfang allein dafür verantwortlich, sich über die geltenden Gesetze des Landes zu informieren, in dem die Produkte verwendet werden sollen, und sich an diese Gesetze zu halten.

Obwohl die rechtliche Konformität von Akrapovič-Produkten in einem bestimmten Land vom Nutzer festgestellt werden muss, finden Sie einige grundlegende Hinweise zur Konformität Ihres Akrapovič-Produkts mit verschiedenen gesetzlichen Anforderungen im produktbezogenen Teil unserer Website (bitte verwenden Sie den QR-Code auf der Vorderseite oder suchen Sie auf www.akrapovic.com nach der jeweiligen Produktseite). Die EG- und ECE-Betriebserlaubnis finden Sie auf dem Zertifikat, das Ihrem Produkt beiliegt.

USA-WARNUNG

Mehrere Staaten in den USA und die Bundesregierung der USA haben unterschiedliche Gesetze, die die Nutzung von Nachrüstteilen und -anlagen regeln, insbesondere, wenn diese Teile und Anlagen die Katalysatoren der Originalausstattung verändern, entfernen oder ersetzen. Bitte erkundigen Sie sich über die entsprechenden Gesetze in Ihrer Region, bevor Sie ein Nachrüstteil oder eine Nachrüstanlage in Ihr Fahrzeug einbauen, um sicherzustellen, dass alle anwendbaren Gesetze eingehalten werden. Weder Akrapovic d.d. noch ihre Tochtergesellschaften garantieren, dass eines ihrer Teile oder eine ihrer Anlagen diesen Gesetzen entspricht.

WARNUNG FÜR KALIFORNIEN

Die kalifornischen Gesetze untersagen die Nutzung jeglicher Nachrüstteile oder -anlagen, die Katalysatoren der Originalausstattung verändern, entfernen oder ersetzen, falls vom California Air Resources Board keine Durchführungsverordnung für dieses Teil oder diese Anlage erlassen wurde oder falls das Teil oder die Anlage nicht aufgrund der Nutzung ausschließlich an Rennfahrzeugen auf geschlossenen Rennstrecken von dieser Regelung ausgenommen ist. Weder Akrapovic d.d. noch ihre Tochtergesellschaften garantieren, dass für eines ihrer Teile oder eine ihrer Anlagen eine solche Durchführungsverordnung erlassen wurde oder dass eines ihrer Teile oder eine ihrer Anlagen der Ausnahmeregelung für Rennfahrzeuge entsprechen. Die Käufer sind in vollem Umfang allein dafür verantwortlich, sich über die anwendbaren kalifornischen Gesetze zu informieren und sich an diese Gesetze zu halten.

SYMBOLE

Die folgenden Symbole werden in dieser Einbauanleitung verwendet:



**WERKZEUG UND
SCHUTZAUSRÜSTUNG
ERFORDERLICH**



ANZIEHDREHMOMENT



SCHMIERUNG



VON HAND FESTZIEHEN



EINBAUTIPP



VORSICHT ODER WARNUNG

SCHRAUBENDICHTUNGSMITTEL VERWENDEN

Geben Sie 3 bis 4 Tropfen Schraubendichtungsmittel auf das gereinigte und entfettete Gewinde, bevor Sie die Schrauben festziehen.

WARNUNG! Vermeiden Sie den Kontakt mit Haut, Augen und Schleimhäuten. Inhalieren Sie keine Dämpfe. Außerhalb der Reichweite von Kindern aufbewahren.



VERWENDEN SIE BLEIFREIES HEISSSCHRAUBEN-COMPOUND (schwarze Tube)

Sorgt für einen problemlosen und lang anhaltenden Schutz gegen Festfressen, Korrosion und das Rosten von Schrauben, Einschraubenden, Muttern, Verbindungen usw. Schützt außerdem vor Vibration, Abnutzung und Erschütterungen. **WARNUNG! Augenkontakt vermeiden. Außerhalb der Reichweite von Kindern aufbewahren.**



HEISSSCHRAUBEN-COMPOUND VERWENDEN (weiße Tube)

Verhindert Festfressen, Korrosion und übermäßige Abnutzung zwischen den Titan-Komponenten. **WARNUNG! Augenkontakt vermeiden. Außerhalb der Reichweite von Kindern aufbewahren.**



Werkzeug und Ausrüstung



- **Mechanikerhandschuhe**
- **Augenschutz**
- **E12 Torxschlüssel**
- **XZN8L Torxschlüssel**
- **25er Torxschlüssel**
- **Quergriff-Schlüssel 10 mm**
- **Quergriff-Gelenkschlüssel 13 mm**
- **Werkzeug zum Aushaken der Gummihaltering**
- **Kreuzschlitzschraubenzieher**
- **Seitenschneider**

TEILELISTE

Der Verpackungskarton sollte eines oder mehrere der folgenden Elemente enthalten:

- Akrapovič-Produkt
- Ggf. Homologations-Zertifikat/Konformitätsdokumente
- Garantieschein
- Montagematerial
- Einbauanleitung

Eine detaillierte Teileliste finden Sie auf der Website von Akrapovič (bitte verwenden Sie den QR-Code auf der Vorderseite oder suchen Sie nach „Schematische Übersicht“ auf der jeweiligen Produktseite unter www.akrapovic.com).

WICHTIG: Während des gesamten Aus- und Einbaus sowie bei allen anderen Arbeiten am Akrapovič-Produkt muss das Fahrzeug ausgeschaltet sein!

AUSBAU DER ORIGINAL-AUSPUFFANLAGE ODER ANDERER SERIENMÄSSIGER FAHRZEUGTEILE:

Der Vorgang des Ausbaus der Originalauspuffanlage oder anderer Teile kann je nach vorhandener Auspuffanlage oder anderen Fahrzeugteilen unterschiedlich sein. Bitte beachten Sie das Werkstatthandbuch des Fahrzeugherstellers für die Demontage der Originalauspuffanlage oder anderer Teile.

Sollten Sie sich aus irgendeinem Grund anders entscheiden, nehmen Sie bitte zur Kenntnis, dass jede hier gegebene Information in dieser Hinsicht als allgemeine Information zu betrachten ist, die Ihnen die Arbeit erleichtern soll. Akrapovič übernimmt keine Haftung oder Verantwortung in Bezug auf die Deinstallation Ihrer bestehenden Auspuffanlage oder anderer Teile, die Garantieabdeckung einer solchen Auspuffanlage oder anderer Fahrzeugteile oder deren weitere Gebrauchstauglichkeit.

Falls Ihre Akrapovič-Auspuffanlage oder andere Fahrzeugteile auf bestimmten Straßen oder unter bestimmten Bedingungen nicht verwendet werden dürfen, behalten Sie bitte die serienmäßige (oder andere) Auspuffanlage oder andere Teile, die Sie unter solchen Umständen legal verwenden können.

AUSBAU DER ORIGINAL-AUSPUFFANLAGE:

1. Stellen Sie das Fahrzeug auf eine Hebebühne.

! VORSICHT: Stellen Sie sicher, dass der Wagen sicher und ordnungsgemäß angehoben ist, um ein Risiko für Schäden am Wagen, Verletzungen oder sogar den Tod zu vermeiden!

2. Lösen Sie die markierten Schrauben und Muttern, schieben Sie die Unterbodenverkleidungen beiseite, entfernen Sie die Fahrgestellverstärkung, stützen Sie die Auspuffanlage ab, lösen Sie die Gummihalterungen des Verbindungsrohrs, lösen Sie die Doppelklemmen, trennen Sie die Anschlüsse der Auspuffventilantriebe, schrauben Sie die Gummihalterungen des Schalldämpfers ab und nehmen Sie die Auspuffanlage vorsichtig vom Fahrzeug ab (**F 01, 02, 03, 04, 05, 06, 07, 08**).

! VORSICHT: Achten Sie darauf, dass Sie sich während dieses Vorgangs nicht verletzen oder ein Teil des Fahrzeugs beschädigen!

! VORSICHT: Achten Sie darauf, dass Sie sich während dieses Vorgangs nicht verletzen oder ein Teil des Fahrzeugs beschädigen!

! VORSICHT: Achten Sie darauf, dass Sie sich während dieses Vorgangs nicht verletzen oder ein Teil des Fahrzeugs beschädigen!

✚ EINBAUTIPP: Schmieren Sie die Gummihalterung, um die Demontage zu erleichtern (WD-40®)*.

* WD-40® ist ein eingetragenes Warenzeichen der WD-40 Company.

✚ EINBAUTIPP: Schmieren Sie die Gummihalterung, um die Demontage zu erleichtern (WD-40®)*.

* WD-40® ist ein eingetragenes Warenzeichen der WD-40 Company.

✚ EINBAUTIPP: Schmieren Sie die Gummihalterung, um die Demontage zu erleichtern (WD-40®)*.

* WD-40® ist ein eingetragenes Warenzeichen der WD-40 Company.

✚ EINBAUTIPP: Schmieren Sie die Gummihalterung, um die Demontage zu erleichtern (WD-40®)*.

* WD-40® ist ein eingetragenes Warenzeichen der WD-40 Company.

3. Entfernen Sie vorsichtig die markierten Doppelklemmen, die Gummihalterungen, die Betätigungselemente der Auslassventile und die Verbindungsfedern der serienmäßigen Auspuffanlage (**F 09, 10, 11, 12**).

- !** **VORSICHT: Achten Sie darauf, dass Sie sich während dieses Vorgangs nicht verletzen oder ein Teil des Fahrzeugs beschädigen!**
- ✂** **EINBAUTIPP: Schmieren Sie die Gummi-Halterungen, um die Demontage zu erleichtern (WD-40®)*.**
* WD-40® ist ein eingetragenes Warenzeichen der WD-40 Company.
4. Lösen Sie die markierten Schrauben und Muttern und nehmen Sie die rechte Unterbodenverkleidung vorsichtig vom Fahrzeug ab (**F 13**).
- !** **VORSICHT: Achten Sie darauf, dass Sie sich während dieses Vorgangs nicht verletzen oder ein Teil des Fahrzeugs beschädigen!**
5. Öffnen Sie die rechte Tür, entfernen Sie vorsichtig die markierte Einstiegsverkleidung, die Verkleidung des Armaturenbretts und schieben Sie den Teppich zur Seite, um Zugang zum elektrischen Kabelbaum zu erhalten; lesen Sie im Werkstatthandbuch des Fahrzeugherstellers nach, wie Sie vorgehen müssen (**F 14, 15, 16, 17**).
- !** **VORSICHT: Achten Sie darauf, dass Sie sich während dieses Vorgangs nicht verletzen oder ein Teil des Fahrzeugs beschädigen!**
6. Lösen Sie markierten Befestigungselemente und schrauben Sie die Schraube ab; nehmen Sie das Hitzeschutzblech des Schalldämpfers vom Fahrzeug ab (**F 18**).
- !** **VORSICHT: Achten Sie darauf, dass Sie sich während dieses Vorgangs nicht verletzen oder ein Teil des Fahrzeugs beschädigen!**

EINBAU DER AKRAPOVIČ-AUSPUFFANLAGE:

1. Bauteile des Control Kit (**F 19**):
1 – Controller TNG 3 – zum rechten Ventiltrieb 5 – zum linken Ventiltrieb
2 – CAN-Sonde 4 – zum rechten Originalventilstecker 6 – zum linken Originalventilstecker
2. Trennen Sie die markierten Stecker vom TNG-Steuergerät; verbinden Sie die Akrapovič-Stecker mit den Original-Ventilsteckern, führen Sie die Akrapovič-Kabelbäume wie gezeigt in den Innenraum (entfernen Sie die serienmäßige Tülle und setzen Sie die Akrapovič-Tülle ein – achten Sie darauf, dass die Tülle richtig eingesteckt wird) und sichern Sie den Kabelbaum mit den Kabelbindern aus dem Akrapovič-Einbausatz (**F 20, 21, 22, 23, 24, 25, 26, 27**).

! **WICHTIG: Achten Sie darauf, dass während dieses Vorgangs keine Kabel oder Stecker beschädigt werden!**

✂ **EINBAUTIPP: Zuerst die gesamte Tülle ins Innere schieben, dann von innen nach außen stecken (F 26, 27).**

3. Installieren Sie das Steuergerät TNG und den CAN-Sniffer wie gezeigt; Trennen Sie vorsichtig die **orange-braunen** und **grünen** Kabel vom Original-Kabelbaum, schrauben Sie die Abdeckung der CAN-Sonde ab, führen Sie die **orange-braunen** und **grünen** Kabel wie gezeigt durch die Kabelnuten der CAN-Sonde, bringen Sie die Abdeckung wieder an und sichern Sie die Komponenten und den Kabelbaum (mit den Kabelbindern aus dem Akrapovič-Einbausatz) und schließen Sie die Stecker des Kabelbaums wieder an das Steuergerät TNG an (**F 28, 29, 30, 31, 32, 33**).

! **WICHTIG: Achten Sie darauf, dass während dieses Vorgangs keine Kabel beschädigt werden!**

! **WICHTIG: Achten Sie darauf, dass während dieses Vorgangs keine Kabel beschädigt werden!**

! **WICHTIG: Achten Sie darauf, dass während dieses Vorgangs keine Kabel beschädigt werden!**

! **WICHTIG: Achten Sie darauf, dass während dieses Vorgangs keine Kabel beschädigt werden!**

4. Bauen Sie das Hitzeschutzblech des Schalldämpfers, die rechte Unterbodenverkleidung, den Teppich, die Einstiegsverkleidung und die Armaturenbrettverkleidung wieder ein; Informieren Sie sich im Handbuch des Fahrzeugherstellers über den korrekten Einbauvorgang und die Anziehdrehmomente (F 34, 35, 36).

! **VORSICHT: Achten Sie darauf, dass Sie sich während dieses Vorgangs nicht verletzen oder ein Teil des Fahrzeugs beschädigen!**

5. Montieren Sie die Original-Servomotoren der Auspuffventile (mit Original-Verbindungsfedern und serienmäßigen Schrauben) und die Gummihalterungen auf den Akrapovič-Schalldämpfer, wie gezeigt (F 37, 38, 39, 40).

W **EINBAUTIPP: Schmieren Sie die Gummi-Halterungen, um die Montage zu erleichtern (WD-40®)*.**

* WD-40® ist ein eingetragenes Warenzeichen der WD-40 Company.

! **WICHTIG: Verwenden Sie an allen Schraubgewinden Akrapovič-Schraubendichtungsmittel!**

6. Montieren Sie die Original-Doppelklemmen und die Kugelklemme aus dem Akrapovič-Einbausatz wie gezeigt auf das Akrapovič-Verbindungsrohr (F 41, 42, 43).

! **VORSICHT: Achten Sie darauf, dass Sie sich während dieses Vorgangs nicht verletzen oder das Verbindungsrohr beschädigen!**

7. Montieren Sie das Akrapovič-Verbindungsrohr vorsichtig am Fahrzeug; befestigen Sie die beiden Gummihalterungen, richten Sie das Verbindungsrohr in Bezug auf das Fahrgestell aus und ziehen Sie die Klemmen handfest an (F 44, 45, 46, 47).

! **VORSICHT: Achten Sie darauf, dass Sie sich während dieses Vorgangs nicht verletzen oder ein Teil des Fahrzeugs beschädigen!**

8. Montieren Sie den Akrapovič-Schalldämpfer sorgfältig; Ziehen Sie die beiden Gummihalterungen am Fahrgestell fest, montieren Sie den Schalldämpfer korrekt mit dem Verbindungsrohr und ziehen Sie die Kugelklemme handfest an, schließen Sie beide Auslassventil-Stellantriebe an und sichern Sie alle Anschlüsse (mit Kabelbindern aus dem Akrapovič-Installationssatz), wie gezeigt (F 48, 49, 50, 51, 52, 53).

! **VORSICHT: Achten Sie darauf, dass Sie sich während dieses Vorgangs nicht verletzen oder ein Teil des Fahrzeugs beschädigen!**

- ! WICHTIG: Achten Sie besonders darauf, dass die Endrohre oder die Stoßstange bei diesem Vorgang nicht beschädigt werden; Wir empfehlen Ihnen, diese Teile während der Montage zusätzlich zu schützen!**
- ! WICHTIG: Die Klemme nur von Hand festziehen!**
- 9. Richten Sie den Schalldämpfer aus und zentrieren Sie ihn so, dass die Endrohre mit den Aussparungen des hinteren Stoßfängers fluchten und der Abstand auf beiden Seiten symmetrisch ist; ziehen Sie die Kugelklemme und die Doppelklemmen mit den angegebenen Drehmomenten an (**F 54, 55, 56, 57**).
- ! WICHTIG: Achten Sie darauf, dass die Endrohre, der Stoßfänger und die übrigen Teile des Fahrzeugs während dieses Vorgangs nicht beschädigt werden!**
- 10. Bauen Sie die Fahrgestellverstärkung wieder ein; Informieren Sie sich im Handbuch des Fahrzeugherstellers über den korrekten Einbauvorgang und den Anziehdrehmoment (**F 58**).
- ! VORSICHT: Achten Sie darauf, dass Sie sich während dieses Vorgangs nicht verletzen oder ein Teil des Fahrzeugs beschädigen!**

ENDMONTAGE:

- ! **WICHTIG:** Installieren Sie die abmontierten oder teilweise entfernten Teile (Radkästen, Stoßstange usw.) und überprüfen Sie im Handbuch des Fahrzeugherstellers den Einbauvorgang und die korrekten Anziehdrehmomente.
- ! **WICHTIG:** Stellen Sie sicher, dass alle Muttern und Schrauben ausreichend festgezogen sind. Falls das Akrapovič-Produkt mit der Verkleidung oder anderen Teilen in Berührung kommt, wiederholen Sie die Anpassung des Produkts oder wenden Sie sich an Ihren autorisierten Händler.
- ! **WICHTIG:** Reinigen Sie vor der ersten Inbetriebnahme des Motors alle Oberflächen des Akrapovič-Produkts, da sich sonst der Schmutz in die Oberflächen einbrennt!

WARTUNG DES AKRAPOVIČ-PRODUKTS:

1. Reinigen Sie alle Oberflächen des Akrapovič-Produkts. Die Reinigung verhindert ein Einbrennen der Flecken in die Oberfläche. Verwenden Sie keine aggressiven chemischen Reinigungsmittel, da diese die Oberfläche beschädigen können:
 - **Titanoberflächen** (Außenhülse des Titan-Schalldämpfers, Titanrohre usw.): Verwenden Sie ein weiches Tuch, das mit einem Mehrzweck-Schmierspray (WD-40® oder gleichwertig)* besprüht wurde, und wischen Sie dann mit einem weichen, trockenen Tuch nach.
 - **Kohlefaser- Oberflächen** (Auslasskappe aus Kohlefaser, äußere Hülse des Schalldämpfers aus Kohlefaser, Halterung aus Kohlefaser usw.): Verwenden Sie ein weiches, trockenes Tuch, das mit Allzweckschaumreiniger besprüht wurde, und wischen Sie dann mit einem weichen, trockenen Tuch nach.
 - **Lackierte Oberflächen** (lackierte Auslasskappe, lackierte Schalldämpfer-Außenhülle, lackierte Halterung usw.): Verwenden Sie ein weiches Tuch, das mit Allzweckschaumreiniger besprüht wurde, und wischen Sie dann mit einem weichen, trockenen Tuch nach.
 - **Verchromte Oberflächen** (verchromte Auslasskappe, verchromte Schalldämpfer-Außenhülle usw.): Verwenden Sie ein weiches Tuch, das mit Allzweckschaumreiniger besprüht wurde, und wischen Sie dann mit einem weichen, trockenen Tuch nach.
 - **Edelstahl- Oberflächen** (Außenmuffe des Edelstahlschalldämpfers, Edelstahlrohre usw.): Verwenden Sie ein weiches Tuch, das mit einem Kontaktreiniger besprüht wurde, und wischen Sie dann mit einem weichen, trockenen Tuch nach.
- *WD-40® ist ein eingetragenes Warenzeichen der WD-40 Company.
2. Prüfen Sie regelmäßig, ob alle Schrauben und Muttern des Akrapovič-Produkts ausreichend angezogen sind.

- ! **WICHTIG: ES IST NORMAL, DASS BEI DER ERSTEN INBETRIEBNAHME AUS DEM SCHALLDÄMPFER WEISSER RAUCH AUSTRITT.**
- ! **VORSICHT: NIEMALS HINTER DEM SCHALLDÄMPFER STEHEN.**
- ! **WICHTIG: VERWENDEN SIE KEINE REINIGUNGSMITTEL FÜR AUTOFELGEN ODER ANDERE SÄUREHALTIGE REINIGUNGSMITTEL ZUR REINIGUNG DER AKRAPOVIČ-AUSPUFFANLAGE.**
- ! **WICHTIG: WIR EMPFEHLEN GROSSE VORSICHT BEI DER VERWENDUNG EINES KRAFT-/DRUCKREINIGERS ZUR REINIGUNG VON BEMALTEN/LACKIERTEN OBERFLÄCHEN DER AKRAPOVIČ KOMPONENTEN, UM LACKSCHÄDEN ZU VERMEIDEN.**
- ! **WICHTIG: Einige der AKRAPOVIČ-Kohlenstoffaserkomponenten sind zusätzlich mit einer transparenten Lackschutzfolie gegen Steinschlag geschützt. DER SCHUTZFILM IST ALS ERSATZTEIL DER AKRAPOVIČ COMPANY VERFÜGBAR. DER SCHUTZFILM IST NICHT GEGENSTAND DER AKRAPOVIČ-GARANTIE.**
- ! **WICHTIG: ALLE AKRAPOVIČ PRODUKTE WERDEN FÜR DEN EINSATZ WÄHREND IHRE GESAMTEN ERWARTETENLEBENSDAUERINSPEZIFISCHENFAHRZEUGENENTWICKELTUNDGESTALTET.BITTE STELLEN SIE SICHER, DASS EIN AUSGEDIENTES AKRAPOVIČ-PRODUKT IN DIE KOMPONENTEN ZERLEGT WIRD, DIE IM SCHEMATISCHEN AUFBAU DES PRODUKTS AUF DER AKRAPOVIČ-WEBSITE AUFGEFÜHRT SIND, UND DASS JEDE KOMPONENTE VERANTWORTUNGSVOLL UND GEMÄSS DEN GELTENDEN LOKALEN GESETZEN UND VORSCHRIFTEN VERSCHROTTET WIRD. AKRAPOVIČ ÜBERNIMMT KEINE VERPFLICHTUNG ODER VERANTWORTUNG IM ZUSAMMENHANG MIT DEM VERSCHROTTUNGSVORGANG ODER DER BEREITSTELLUNG VON INFORMATIONEN IN DIESEM ZUSAMMENHANG.**
- ! **VORSICHT: DIE AUSPUFFANLAGE KANN EXTREM HEISS WERDEN. WARTEN SIE, BIS DIE AUSPUFFANLAGE UND DER MOTOR ABGEKÜHLT SIND, BEVOR SIE MIT DEM EINBAU ODER ANDEREN ARBEITEN AM AUSPUFFSYSTEM BEGINNEN. DIESE ANLEITUNG BEZIEHT SICH AUSSCHLIESSLICH AUF DAS MODELL CUPRA FORMENTOR VZ5. ES KANN UNTERSCHIEDE ZU DEN EINBAUVERFAHREN FÜR ANDERE MODELLE GEBEN.**

Problem	Mögliche Ursache	Lösung
Abgase treten aus den Verbindungen von Schalldämpfer und Rohrklemmen aus	gelockerte Klemme	Ziehen Sie die Klemme mit dem vorgegebenen Drehmoment fest
	Die Verbindung ist nicht vollständig verbunden	Klopfen Sie die Verbindung an die richtige Stelle und ziehen Sie die Klemme mit dem vorgegebenen Drehmoment fest
Die Ventile bewegen sich nicht	Keine Versorgung	Kontrollieren Sie die grüne LED auf dem Control Kit. Wenn die LED nicht leuchtet: <ul style="list-style-type: none"> • Prüfen Sie den elektrischen Anschluss und die Stecker • Prüfen Sie die Sicherung für die Auslassventile (im Kofferraum, rechts)
	Fehler erkannt	Kontrollieren Sie die grüne LED auf dem Control Kit. Wenn die LED einmal pro Periode blinkt: <ul style="list-style-type: none"> • Überprüfen Sie den linken Eingangskabelstrang und die Steckverbindungen. Wenn die LED zweimal pro Periode blinkt: <ul style="list-style-type: none"> • Überprüfen Sie den rechten Eingangskabelstrang und die Steckverbindungen. Wenn die LED dreimal pro Periode blinkt: <ul style="list-style-type: none"> • Überprüfen Sie den linken Ausgangskabelstrang und die Steckverbindungen. Wenn die LED viermal pro Periode blinkt: <ul style="list-style-type: none"> • Überprüfen Sie den rechten Ausgangskabelstrang und die Steckverbindungen. Wenn die LED kontinuierlich blinkt: <ul style="list-style-type: none"> • Überprüfen Sie, ob der CAN-Sniffer korrekt installiert ist. • Überprüfen Sie die CAN-Sniffer-Verbindungen und den Anschluss Eine Periode dauert etwa eine Sekunde.

KONFORMITÄTSERKLÄRUNG FÜR DEN CONTROLLER TNG

FIRMA: Akrapovič d.d.

ADRESSE: Malo Hudo 8a
1295 Ivančna Gorica, Slowenien

erklärt, dass die folgenden Produkte:

Produktbezeichnung: Controller TNG

Markenname: Akrapovič

Typ oder Modell: P-AE100

den Anforderungen der folgenden Richtlinien der Europäischen Union entsprechen:
Regelung UN/ECE-R10 6. Revision



10R -06 1323

FCC-HINWEIS

Dieses Gerät stimmt mit Teil 15 der FCC-Bestimmungen überein. Der Betrieb unterliegt den folgenden zwei Bedingungen: **(1)** Dieses Gerät darf keine schädlichen Interferenzen verursachen und **(2)** dieses Gerät muss alle empfangenen Interferenzen tolerieren, einschließlich solcher Interferenzen, die einen unerwünschten Betrieb verursachen können.

Änderungen oder Modifizierungen, die nicht ausdrücklich von der für die Konformität verantwortlichen Partei genehmigt wurden, können die Berechtigung des Nutzers zum Betrieb des Geräts aufheben.

Sie können sich die FCC-Konformitätserklärung (DoC) für Ihr Produkt nach FCC 47 CFR Teil 15, Unterteil B, unter <http://www.akrapovic.com/docs/ControllerTNG/FCCCertification.pdf> ansehen.

Erklärung der Konformität mit den Richtlinien der Europäischen Union

CE Akrapovič d.d. erklärt hiermit, dass dieses Akrapovič Controller TNG P-AE100 den grundlegenden Anforderungen und anderen relevanten Bestimmungen der Richtlinie 2014/30/EU entspricht.

Sie können sich die Konformitätserklärung (DoC) für Ihr Produkt nach der Richtlinie 2014/30/EU (der EMV-Richtlinie) unter <http://www.akrapovic.com/docs/ControllerTNG/CECertification.pdf> ansehen.

KONFORMITÄTSEKTLÄRUNG

FIRMA: Atlan d.o.o.

ADRESSE: Sveti Anton, Hrib 9
6276 Pobegi, Slowenien

erklärt, dass die folgenden Produkte:

Produktbezeichnung: Communication Detector

Markenname: Atlan

Typ oder Modell: VTS CAN SNIFFER

den Anforderungen der folgenden Richtlinien der Europäischen Union entsprechen:
Regelung UN/ECE-R10 5. Revision



10 R – 05 1141

FCC-HINWEIS

Dieses Gerät stimmt mit Teil 15 der FCC-Bestimmungen überein. Der Betrieb unterliegt den folgenden zwei Bedingungen: **(1)** Dieses Gerät darf keine schädlichen Interferenzen verursachen und **(2)** dieses Gerät muss alle empfangenen Interferenzen tolerieren, einschließlich solcher Interferenzen, die einen unerwünschten Betrieb verursachen können.

Änderungen oder Modifizierungen, die nicht ausdrücklich von der für die Konformität verantwortlichen Partei genehmigt wurden, können die Berechtigung des Nutzers zum Betrieb des Geräts aufheben.

Sie können sich die FCC-Konformitätserklärung (DoC) für Ihr Produkt nach FCC 47 CFR Teil 15, Unterteil B, unter <http://www.akrapovic.com/docs/CanSniffer/FCCCertification.pdf> ansehen.

Industry Canada Konformitätserklärung

Dieses digitale Gerät der Klasse B entspricht der kanadischen Richtlinie ICES-003. Dieses Gerät entspricht den Industry Canada licence-exempt RSS standard(s). Der Betrieb unterliegt den folgenden zwei Bedingungen:

(1) Dieses Gerät darf keine Interferenzen verursachen und **(2)** dieses Gerät muss alle Interferenzen tolerieren, einschließlich solcher Referenzen, die einen unerwünschten Betrieb des Geräts verursachen können.

Cet appareil numérique de la classe B est conforme à la norme NMB-003 du Canada. Le présent appareil est conforme aux CNR d'Industrie Canada applicables aux appareils radio exempts de licence. L'exploitation est autorisée aux deux conditions suivantes :

(1) l'appareil ne doit pas produire de brouillage, et **(2)** l'utilisateur de l'appareil doit accepter tout brouillage radioélectrique subi, même si le brouillage est susceptible d'en compromettre le fonctionnement.

Erklärung der Konformität mit den Richtlinien der Europäischen Union

Atlas d.o.o. erklärt hiermit, dass dieser Atlan Communication Detector VTS Can Sniffer den grundlegenden Anforderungen und anderen relevanten Bestimmungen der Richtlinie 2014/30/EU entspricht.

Sie können sich die Konformitätserklärung (DoC) für Ihr Produkt nach der Richtlinie 2014/30/EU (der EMV-Richtlinie) unter <http://www.akrapovic.com/docs/CanSniffer/CECertification.pdf> ansehen.



Istruzioni per il montaggio

Prodotto Akrapovič:

Evolution Line

per i modelli

Cupra Formentor (type VZ5)

ITALIANO

Versione 1.0

03/2023



www.akrapovic.com



Istruzioni per il montaggio

Prodotto Akrapovič:

Evolution Line

per i modelli

Cupra Formentor (type VZ5)

ITALIANO

Versione 1.0

03/2023

www.akrapovic.com

Congratulazioni per l'acquisto di un prodotto Akrapovič. È stato fabbricato da Akrapovič d.d., Malo Hudo 8a, 1295, Ivančna Gorica, Slovenia ("Akrapovič").

Si prega di leggere per intero questo manuale di montaggio prima di montare e utilizzare il prodotto Akrapovič.

Il prodotto Akrapovič deve essere installato solo da professionisti esperti nel montaggio e nel funzionamento di impianti di scarico o di altre componenti per autoveicoli. È necessario seguire le istruzioni contenute in questo manuale per assicurare un'installazione corretta e un utilizzo sicuro del prodotto Akrapovič. Akrapovič e/o i suoi partner non possono essere ritenuti responsabili per eventuali danni o lesioni personali (compresi i danni diretti, indiretti o conseguenti) derivanti da un montaggio improprio del prodotto Akrapovič o da un suo utilizzo e manutenzione contrari alle istruzioni e alle avvertenze qui contenute.

In caso di domande relative al montaggio e/o all'utilizzo corretto del prodotto Akrapovič o del presente manuale, si prega di contattare il partner locale autorizzato di Akrapovič.

Per ulteriori informazioni sui prodotti Akrapovič, si prega di visitare il sito ufficiale di Akrapovič: <http://www.akrapovic.com>

INFORMAZIONI GENERALI

La tua sicurezza è la nostra priorità. Guida la tua auto responsabilmente, con prudenza e rispettando sempre le norme locali sul traffico.

Tutte le dichiarazioni rese sulla conformità del prodotto si riferiscono al prodotto così come viene fornito. Le modifiche al prodotto Akrapovič o il montaggio, l'utilizzo o la manutenzione impropri dello stesso, effettuati non seguendo questo Manuale di montaggio, possono provocare gravi danni al prodotto, al veicolo e/o al motore e anche lesioni personali, e possono compromettere la conformità del prodotto ai requisiti di legge, come quelli riguardanti le emissioni di gas di scarico e/o acustiche (ad esempio, il veicolo potrebbe non essere più idoneo alla circolazione su strade pubbliche), come anche la copertura in garanzia.

Il prodotto può essere utilizzato solo conformemente alle leggi e ai regolamenti in vigore, inclusi, ove applicabili, quelli statali e federali.

I danni causati da montaggio, utilizzo e manutenzione impropri del prodotto Akrapovič non sono coperti dalla garanzia Akrapovič. Per le condizioni della nostra garanzia si prega di consultare la garanzia allegata.

Le specifiche tecniche dei prodotti Akrapovič sono soggette a modifica senza preavviso.

AVVISO RELATIVO AL COPYRIGHT E AGLI ALTRI DIRITTI

Il marchio Akrapovič, inclusi il logo e gli emblemi aziendali, sono soggetti ai diritti d'autore e di marchio di Akrapovič, dei suoi licenziatari o di terzi autorizzati ad utilizzarli.

Qualsiasi riproduzione, manipolazione tecnica o di altro genere, traduzione o altro uso dei diritti d'autore e/o di marchio qui contenuti è vietata senza il preventivo consenso scritto di Akrapovič. Lo stesso si applica particolarmente all'intero contenuto di questo manuale e/o di qualsiasi delle sue parti, inclusi, in modo non limitativo, le specifiche tecniche, le istruzioni, i grafici, le fotografie, ecc. contenuti nel presente manuale.

Akrapovič prende in seria considerazione tutti i casi di violazione del copyright e degli altri diritti. Se per qualsiasi motivo si ritiene che il prodotto non sia un prodotto originale Akrapovič, si prega di contattare i nostri partner locali o direttamente Akrapovič all'indirizzo info@akrapovic.com.

AVVISO SULLA SICUREZZA E CONFORMITÀ: SI PREGA DI LEGGERE ATTENTAMENTE

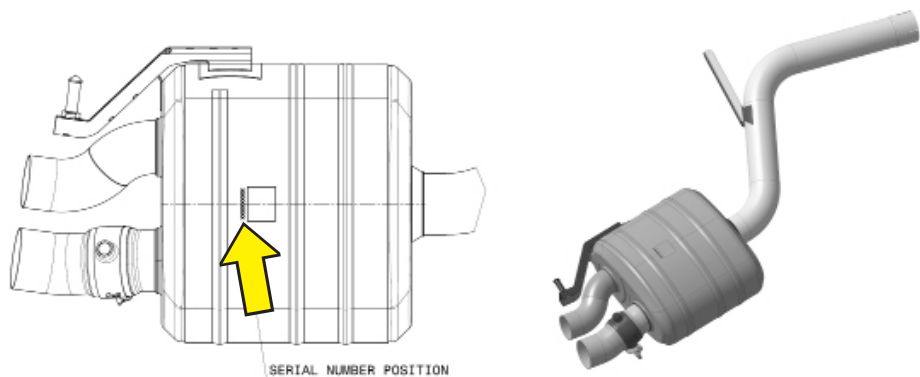
PRIMA DI RIMUOVERE LE PARTI DI SERIE E DI INIZIARE IL MONTAGGIO DEL NUOVO PRODOTTO AKRAPOVIČ, SI PREGA DI VERIFICARE TUTTE LE VOCI INDICATE DI SEGUITO:

- Questo manuale è specifico per il tipo di auto indicato in copertina, per il quale è stato progettato. Le procedure di montaggio possono variare in base al tipo di auto. Si prega di verificare che il **prodotto Akrapovič e questo manuale di montaggio corrispondano al vostro modello di auto.**
- **Solo per gli impianti di scarico:** durante l'utilizzo e successivamente l'impianto di scarico può diventare estremamente caldo. Evitare di toccare l'impianto di scarico finché non si sia completamente raffreddato. **Prima di iniziare il montaggio attendere che il motore e lo scarico si siano raffreddati.**
- Accertarsi che l'auto sia **posizionata in modo sicuro per prevenire** danni personali, ad altri o all'auto.
- Si prega di controllare i componenti che hai ricevuto con l'elenco disponibile sul nostro sito web (si prega di utilizzare il codice QR riportato in copertina o di cercare la "visualizzazione schematica" nella rispettiva pagina del prodotto su www.akrapovic.com). Accertarsi di avere **tutti i componenti necessari per il montaggio** del nuovo prodotto Akrapovič. Se dovesse mancare uno qualsiasi dei componenti, si prega di non procedere con la rimozione delle parti di serie/montaggio del prodotto Akrapovič e di contattare il rivenditore presso il quale è stato acquistato il prodotto Akrapovič.
- **Solo per gli impianti di scarico:** il silenziatore di ogni impianto di scarico ha il suo numero di serie unico che identifica l'autenticità del prodotto. Il numero di serie si trova sul fodero del silenziatore. Fare riferimento alla **figura 1** di seguito. Si prega di verificare che l'impianto di scarico sia un prodotto originale Akrapovič. In caso di dubbi si prega di contattare il rivenditore dove è stato acquistato l'impianto di scarico o i partner di Akrapovič. Questo manuale, qualsiasi certificato e la garanzia di Akrapovič si riferiscono solo al prodotto originale.

NOTA GENERALE

Le fotografie e le altre illustrazioni del presente manuale sono simboliche e hanno lo scopo di rappresentare i singoli passi necessari per un montaggio e un utilizzo corretti, nonché di fornire una panoramica generale. I componenti effettivi del prodotto Akrapovič possono non corrispondere esattamente alle fotografie e alle altre illustrazioni.

Figura 1 - POSIZIONE DEL NUMERO DI SERIE:



AVVISO SUI LIVELLI ACUSTICI E DI EMISSIONI

Avviso generale

I prodotti di Akrapovič sono distribuiti a livello mondiale e né Akrapovič d.d. né alcuna delle sue controllate rilasciano alcuna dichiarazione che i prodotti siano conformi alle leggi di qualsiasi giurisdizione in materia di emissioni di gas di scarico e/o acustiche e in materia di etichettatura. La responsabilità di informarsi e di rispettare le leggi vigenti nel luogo di utilizzo di prodotti è a carico degli acquirenti.

Sebbene determinare la conformità alle leggi di un paese specifico dei prodotti di Akrapovič sia responsabilità dell'utente, nella sezione del nostro sito web dedicata ai prodotti si trovano alcune indicazioni di massima sulla conformità del prodotto Akrapovič ai diversi requisiti di legge (si prega di utilizzare il codice QR riportato in copertina o di cercare la rispettiva pagina del prodotto su www.akrapovic.com). Per le omologazioni EC ed ECE si prega di consultare il certificato allegato al prodotto.

AVVISO PER GLI STATI UNITI

Alcuni stati degli Stati Uniti e il governo federale degli Stati Uniti hanno promulgato leggi che regolano l'utilizzo di componenti e impianti commerciali, soprattutto perché questi componenti o impianti modificano, rimuovono o sostituiscono il catalizzatore di serie. Si prega di consultare le leggi in materia per la vostra zona di residenza prima di montare un componente o un impianto commerciale sul veicolo, al fine di garantire la conformità con tutte le leggi vigenti. Né Akrapovič d.d. né alcuna delle sue affiliate o rivenditori di componenti o impianti rilasciano alcuna dichiarazione di conformità dei loro componenti o impianti con le suddette leggi.

AVVISO PER LO STATO DELLA CALIFORNIA

Le leggi dello stato della California proibiscono l'utilizzo di qualsiasi componente o impianto aftermarket che modifichi, rimuova o sostituisca il catalizzatore di serie, a meno che il CARB (California Air Resources Board) non abbia emesso un'ordinanza esecutiva per tale componente o impianto o a meno che il componente o l'impianto ne sia esentato perché utilizzato solo su veicoli da corsa su circuiti chiusi. Né Akrapovič d.d. né alcuna delle sue affiliate rilascia alcuna dichiarazione che alcuno dei suoi componenti o impianti abbia ricevuto tale ordinanza esecutiva o che alcuno dei suoi componenti o impianti sia conforme all'esenzione per i veicoli da corsa. Gli acquirenti sono completamente responsabili riguardo all'informarsi sulle leggi vigenti nello stato della California e di rispettarle.

SIMBOLI

In queste istruzioni di montaggio vengono utilizzati i seguenti simboli:



UTENSILI E DISPOSITIVI DI PROTEZIONE RICHIESTI



COPPIA DI SERRAGGIO



LUBRIFICAZIONE



SERRARE A MANO



SUGGERIMENTO PER L'INSTALLAZIONE



ATTENZIONE O IMPORTANTE

UTILIZZO DEL SIGILLANTE PER BULLONI

Applicare 3 o 4 piccole gocce di sigillante per bulloni sulle filettature pulite e sgrassate prima di serrare i bulloni.

AVVERTENZA! Evitare il contatto con la pelle, gli occhi o le mucose. Non inalare i vapori. Tenere fuori dalla portata dei bambini.



UTILIZZO DELLA PASTA ANTIGRIPPANTE SENZA PIOMBO A BASE DI RAME (tubetto nero)

Fornisce protezione di lunga durata e senza problemi contro il grippaggio, la corrosione e la ruggine di bulloni, attacchi filettati, dadi, giunti, ecc. Protegge inoltre da vibrazioni, usura e impatti. **AVVERTENZA!** Evitare il contatto con gli occhi. Tenere fuori dalla portata dei bambini.



UTILIZZO DEL GRASSO ANTIGRIPPANTE (tubetto bianco)

Previene il grippaggio, la corrosione e l'usura eccessiva tra le componenti in titanio. **AVVERTENZA!** Evitare il contatto con gli occhi. Tenere fuori dalla portata dei bambini.



Utensili e attrezzi



- Guanti da meccanico
- Occhiali di protezione
- Chiave TORX con profilo a E12
- Chiave TORX XZN8L
- Chiave TORX da 25
- Chiave a T da 10 mm
- Chiave a T girevole da 13 mm
- Attrezzo per sganciare le staffe in gomma
- Cacciavite a croce
- Tronchesino

ELENCO DEI COMPONENTI

La confezione deve contenere uno o più dei seguenti articoli:

- Prodotto Akrapovič
- Certificato di omologazione/documenti di conformità, se applicabile
- Garanzia
- Materiale di montaggio
- Manuale di montaggio

L'elenco dettagliato dei componenti è disponibile sul sito web di Akrapovič (si prega di utilizzare il codice QR riportato in copertina o di cercare la "Visualizzazione schematica" nella rispettiva pagina del prodotto su www.akrapovic.com).

IMPORTANTE: L'auto deve essere spenta durante la procedura di rimozione e montaggio, e anche mentre si svolge qualsiasi altro lavoro sul prodotto Akrapovič!

RIMOZIONE DELL'IMPIANTO DI SCARICO O DI ALTRE COMPONENTI DI SERIE:

La procedura di rimozione dell'impianto di scarico o di altre componenti di serie può variare in base al tipo di impianto di scarico o alle componenti del veicolo. Per la rimozione dell'impianto di scarico o delle altre componenti di serie si prega di seguire le istruzioni del manuale di officina del produttore del veicolo.

Se per qualsiasi motivo si decide di procedere altrimenti, si prega di notare che qualsiasi informazione qui fornita al riguardo deve considerarsi di carattere generale e a titolo esclusivamente informativo. Akrapovič non si assume nessuna responsabilità per quanto riguarda la rimozione dell'impianto di scarico o di altre componenti di serie, la copertura in garanzia del suddetto impianto o delle suddette componenti del veicolo o l'idoneità per un loro utilizzo futuro.

Se il vostro impianto di scarico Akrapovič o le altre componenti del veicolo non possono essere utilizzati in alcune strade o in determinate condizioni, vi preghiamo di conservare l'impianto di scarico di serie (o un altro impianto) o le componenti di serie che possano essere legalmente utilizzate in tali circostanze.

RIMOZIONE DELL'IMPIANTO DI SCARICO DI SERIE:

1. Sollevare il veicolo. Utilizzare un sollevatore di automobili.

! ATTENZIONE: assicurarsi che l'auto sia sollevata in sicurezza e in maniera appropriata per evitare rischi al veicolo, lesioni o addirittura la morte!

2. Svitare i dadi e i bulloni contrassegnati, spostare i pannelli sottoscocca, rimuovere il rinforzo del telaio, sostenere l'impianto di scarico, allentare le staffe in gomma del tubo di collegamento, allentare le doppie fasce, scollegare i connettori degli attuatori della valvola di scarico, svitare le staffe in gomma del silenziatore, e, con cautela, rimuovere l'impianto di scarico (**F 01, 02, 03, 04, 05, 06, 07, 08**).

! ATTENZIONE: durante questa procedura, prestare attenzione a non ferirsi o a non danneggiare parti del veicolo!

! ATTENZIONE: durante questa procedura, prestare attenzione a non ferirsi o a non danneggiare parti del veicolo!

! ATTENZIONE: durante questa procedura, prestare attenzione a non ferirsi o a non danneggiare parti del veicolo!

✂ SUGGERIMENTO PER L'INSTALLAZIONE: per facilitare la rimozione, lubrificare la staffa in gomma (WD-40®)*.

* WD-40® è un marchio registrato della WD-40.

✂ SUGGERIMENTO PER L'INSTALLAZIONE: per facilitare la rimozione, lubrificare la staffa in gomma (WD-40®)*.

* WD-40® è un marchio registrato della WD-40.

✂ SUGGERIMENTO PER L'INSTALLAZIONE: per facilitare la rimozione, lubrificare la staffa in gomma (WD-40®)*.


* WD-40® è un marchio registrato della WD-40.

✂ SUGGERIMENTO PER L'INSTALLAZIONE: per facilitare la rimozione, lubrificare la staffa in gomma (WD-40®)*.

* WD-40® è un marchio registrato della WD-40.

3. Rimuovere con cautela le doppie fasce, la staffe in gomma, gli attuatori delle valvole di scarico e le molle di collegamento dall'impianto di scarico di serie (**F 09, 10, 11, 12**).

! ATTENZIONE: durante questa procedura, prestare attenzione a non ferirsi o a non danneggiare parti del veicolo!

 **SUGGERIMENTO PER L'INSTALLAZIONE:** per facilitare le operazioni di rimozione, lubrificare le staffe in gomma (WD-40®)*.

* WD-40® è un marchio registrato della WD-40.

4. Svitare i bulloni e i dadi contrassegnati e rimuovere con cautela dal veicolo i pannelli sottoscocca di destra (F 13).

! ATTENZIONE: durante questa procedura, prestare attenzione a non ferirsi o a non danneggiare parti del veicolo!

5. Aprire lo sportello di destra, rimuovere con cautela il pannello di finitura e il pannello del cruscotto, e spostare il rivestimento in moquette per accedere ai cavi elettrici; fare riferimento al manuale di officina del produttore del veicolo per le corrette procedure (F 14, 15, 16, 17).

! ATTENZIONE: durante questa procedura, prestare attenzione a non ferirsi o a non danneggiare parti del veicolo!


6. Allentare e svitare i fissaggi e il bullone contrassegnati; rimuovere lo scudo termico del silenziatore (F 18).

! ATTENZIONE: durante questa procedura, prestare attenzione a non ferirsi o a non danneggiare parti del veicolo!

MONTAGGIO DELL'IMPIANTO DI SCARICO AKRAPOVIČ:

- Componenti del Control Kit (**F 19**):
1 – Controller TNG 3 – All'attuatore della valvola di destra della valvola di sinistra 5 – All'attuatore della valvola di sinistra
2 – CAN sniffer 4 – Al connettore di serie della valvola di destra 6 – Al connettore di serie della valvola di sinistra
- Scollare i connettori contrassegnati dal controller TNG; collegare i connettori Akrapovič ai connettori di serie, far passare all'interno i cablaggi Akrapovič, come mostrato (rimuovere l'anello di tenuta di serie e montare l'anello di tenuta Akrapovič – accertarsi che sia montato correttamente), e fissare i cablaggi con le fascette del kit di montaggio di Akrapovič (**F 20, 21, 22, 23, 24, 25, 26, 27**).

! **IMPORTANTE:** durante questa procedura accertarsi di non danneggiare i cavi o i connettori!

 **SUGGERIMENTO PER L'INSTALLAZIONE:** spingere prima l'anello di tenuta all'interno, poi fissarlo in posizione dall'interno verso l'esterno (**F 26, 27**).

- Montare il Controller TNG e il CAN sniffer come mostrato; con cautela separare il cavo **marrone-arancione** e il cavo **verde** dal cablaggio di serie, svitare il coperchio del CAN sniffer e passare il cavo **marrone-arancione** e quello **verde** nelle apposite scanalature del CAN sniffer, come mostrato. Rimontare il coperchio, fissare i componenti e il cablaggio (utilizzando le fascette del kit di montaggio di Akrapovič) e ricollegare i connettori del cablaggio al Controller TNG (**F 28, 29, 30, 31, 32, 33**).

! **IMPORTANTE:** durante questa procedura accertarsi di non danneggiare nessun cavo!

! **IMPORTANTE:** durante questa procedura accertarsi di non danneggiare nessun cavo!

! **IMPORTANTE:** durante questa procedura accertarsi di non danneggiare nessun cavo!

! **IMPORTANTE:** durante questa procedura accertarsi di non danneggiare nessun cavo!

- Rimontare lo scudo termico del silenziatore, i pannelli sottoscocca di destra, il rivestimento in moquette, il pannello di finitura e il pannello del cruscotto; fare riferimento al manuale di officina del produttore del veicolo per la procedura corretta e i dati sulle coppie di serraggio. (**F 34, 35, 36**).

! **ATTENZIONE:** durante questa procedura, prestare attenzione a non ferirsi o a non danneggiare parti del veicolo!

5. Montare gli attuatori della valvola di serie (utilizzando le molle di collegamento e i bulloni di serie) e le staffe in gomma sul silenziatore Akrapovič, come mostrato (F 37, 38, 39, 40).
- ✚ SUGGERIMENTO PER L'INSTALLAZIONE:** per facilitare le operazioni di montaggio, lubrificare le staffe in gomma (WD-40®)*.
- * WD-40® è un marchio registrato della WD-40.
- !** **IMPORTANTE:** utilizzare il sigillante per bulloni Akrapovič per le filettature di tutti i bulloni!
6. Montare le doppie fasce di serie e la fascia sferica del kit di montaggio di Akrapovič sul tubo di collegamento Akrapovič, come mostrato (F 41, 42, 43).
- !** **ATTENZIONE:** durante questa procedura prestare attenzione a non ferirsi o a non danneggiare i tubi di collegamento!
7. Montare con cautela il tubo di collegamento Akrapovič sul veicolo; fissare entrambe le staffe in gomma, allineare il tubo di collegamento in base al telaio e serrare a mano le fasce (F 44, 45, 46, 47).
- !** **ATTENZIONE:** durante questa procedura, prestare attenzione a non ferirsi o a non danneggiare parti del veicolo!
8. Montare con cautela il silenziatore Akrapovič, serrare entrambe le staffe in gomma al telaio, assemblare correttamente il silenziatore e il tubo di collegamento e serrare a mano la fascia sferica, collegare entrambi gli attuatori della valvola di scarico e fissare tutti i connettori (utilizzando le fascette del kit di montaggio di Akrapovič), come mostrato (F 48, 49, 50, 51, 52, 53).
- !** **ATTENZIONE:** durante questa procedura, prestare attenzione a non ferirsi o a non danneggiare parti del veicolo!
- !** **IMPORTANTE:** durante questa procedura, prestare particolare attenzione a non danneggiare i terminali di scarico o il paraurti; durante le operazioni di montaggio consigliamo di proteggere ulteriormente le parti suindicate!
- !** **IMPORTANTE:** serrare la fascia solo a mano!
9. Regolare e centrare il silenziatore in modo che i terminali di scarico siano allineati alle aperture del paraurti, in posizione simmetrica su entrambi i lati; serrare la fascia sferica e le doppie fasce alla coppie specificate (F 54, 55, 56, 57).

- ! IMPORTANTE: durante questa procedura, accertarsi di non danneggiare i terminali di scarico, i paraurti o altre parti del veicolo!**
- 10. Rimontare il rinforzo del telaio; fare riferimento al manuale d'officina del produttore del veicolo per la procedura corretta e i dati sulle coppie di serraggio. **(F 58)**.
- ! ATTENZIONE: durante questa procedura, prestare attenzione a non ferirsi o a non danneggiare parti del veicolo!**

MONTAGGIO FINALE:

- ! **IMPORTANTE:** rimontare tutte le parti di serie rimosse o spostate solo parzialmente (archi passaruota, paraurti, ecc.); fare riferimento al manuale d'officina del produttore del veicolo per la procedura corretta e i dati sulle coppie di serraggio.
- ! **IMPORTANTE:** accertarsi che i tutti i dadi e i bulloni siano sufficientemente serrati. Se il prodotto Akrapovič dovesse toccare la carenatura o altre parti del veicolo, ripetere la regolazione del prodotto o contattare il rivenditore autorizzato.
- ! **IMPORTANTE:** pulire tutte le superfici del prodotto Akrapovič prima della prima accensione del motore per evitare che le macchie brucino sulla superficie!

MANUTENZIONE DEL PRODOTTO AKRAPOVIČ:

1. Pulire tutte le superfici del prodotto Akrapovič. In questo modo le macchie non bruceranno sulla superficie. Non utilizzare detergenti chimici aggressivi che potrebbero danneggiare le superfici:
 - **Superfici in titanio** (fodero esterno in titanio, tubi in titanio, ecc.): utilizzare un panno morbido spruzzato con del lubrificante multiuso spray (WD-40® o equivalente)* e quindi asciugare con un panno morbido asciutto.
 - **Superfici in fibra di carbonio** (fondello esterno in fibra di carbonio, fodero esterno in fibra di carbonio, staffa in fibra di carbonio, ecc.): utilizzare un panno morbido asciutto spruzzato con del detergente multiuso a schiuma e quindi asciugare con un panno morbido asciutto.
 - **Superfici verniciate** (fondello esterno verniciato, fodero esterno verniciato, staffa verniciata, ecc.): utilizzare un panno morbido spruzzato con del detergente multiuso a schiuma e quindi asciugare con un panno morbido asciutto.
 - **Superfici cromate** (fondello cromato, fodero esterno cromato, ecc.): utilizzare un panno morbido spruzzato con del detergente multiuso a schiuma e quindi asciugare con un panno morbido asciutto.
 - **Superfici in acciaio inossidabile** (fodero esterno in acciaio inossidabile, tubi in acciaio inossidabile, ecc.): utilizzare un panno morbido spruzzato con del detergente per contatti e quindi asciugare con un panno morbido asciutto.
- *WD-40® è un marchio registrato della WD-40.
2. Controllare periodicamente che tutti i dadi del prodotto Akrapovič siano sufficientemente serrati.

- ! **IMPORTANTE: È NORMALE CHE ALLA PRIMA ACCENSIONE ESCA DEL FUMO BIANCO DAL SILENZIATORE.**
- ! **ATTENZIONE: NON STARE MAI DIETRO AL SILENZIATORE.**
- ! **IMPORTANTE: NON UTILIZZARE DETERGENTI PER GOMME AUTO O ALTRI DETERGENTI CHE CONTENGONO ADDITIVI ACIDI PER PULIRE L'IMPIANTO DI SCARICO AKRAPOVIČ.**
- ! **IMPORTANTE: AL FINE DI EVITARE DANNI ALLA VERNICE O ALLE SUPERIFICI LUCIDE DEI COMPONENTI AKRAPOVIČ, SI RACCOMANDA LA MASSIMA CAUTELA QUANDO SI UTILIZZANO IDROPULITRICI PER LA PULIZIA DELLE STESSE.**
- ! **IMPORTANTE: ALCUNE COMPONENTI AKRAPOVIČ IN FIBRA DI CARBONIO SONO PROTETTE CONTRO PIETRE E SASSI DA UNA PELLICOLA PROTETTIVA TRASPARENTE. TALE PELLICOLA PROTETTIVA È DISPONIBILE COME RICAMBIO PRESSO AKRAPOVIČ. LA PELLICOLA PROTETTIVA NON È COPERTA DALLA GARANZIA AKRAPOVIČ.**
- ! **IMPORTANTE: TUTTI I PRODOTTI AKRAPOVIČ SONO STATI PROGETTATI E SVILUPPATI PER ESSERE UTILIZZATI SU VEICOLI SPECIFICI E PER LA DURATA PREVISTA. SI PREGA DI ACCERTARSI CHE AL TERMINE DELLA DURATA PREVISTA I PRODOTTI AKRAPOVIČ SIANO SMONTATI IN BASE AI DISEGNI DISPONIBILI SUL SITO AKRAPOVIČ; SUCCESSIVAMENTE SMALTIRE RESPONSABILMENTE OGNI SINGOLO COMPONENTE, AI SENSI DELLE DISPOSIZIONI DI LEGGE E DEI REGOLAMENTI IN VIGORE A LIVELLO LOCALE. AKRAPOVIČ NON SI ASSUME NESSUN OBBLIGO E NESSUNA RESPONSABILITÀ IN MERITO ALLE OPERAZIONI DI SMALTIMENTO, NÉ È TENUTA A FORNIRE INFORMAZIONI AL RIGUARDO.**
- ! **ATTENZIONE: L'IMPIANTO DI SCARICO PUÒ DIVENTARE ESTREMAMENTE CALDO. PRIMA DI INIZIARE LE OPERAZIONI DI MONTAGGIO O DI SVOLGERE QUALSIASI ALTRA OPERAZIONE SULL'IMPIANTO, ATTENDERE CHE IL MOTORE E LO SCARICO SI SIANO RAFFREDDATI. QUESTO MANUALE SI RIFERISCE SPECIFICAMENTE AL MODELLO CUPRA FORMENTOR VZ5. PER ALTRI MODELLI POSSONO ESSERE PRESENTI DELLE DIFFERENZE NELLA PROCEDURA DI MONTAGGIO.**

RISOLUZIONE PROBLEMI:

Problema	Possibile causa	Soluzione
I gas di scarico fuoriescono dalle connessioni tra silenziatore e tubi	fascia allentata	serrare la fascia alla coppia specificata
	i componenti non sono sufficientemente connessi	spingere i componenti in posizione e serrare la fascia alla coppia specificata
Le valvole non si muovono	Problemi di alimentazione	Controllare il LED verde del Control Kit. Se il LED è spento: <ul style="list-style-type: none">• Controllare i collegamenti e i connettori elettrici• Controllare il fusibile delle valvole di scarico (nel bagagliaio, a destra)
	Rilevato un errore	Controllare il LED verde del Control Kit. Se il LED lampeggia una volta per periodo: <ul style="list-style-type: none">• Controllare il cablaggio in entrata e i connettori, lato sinistro. Se il LED lampeggia due volte per periodo: <ul style="list-style-type: none">• Controllare il cablaggio in entrata e i connettori, lato destro. Se il LED lampeggia tre volte per periodo: <ul style="list-style-type: none">• Controllare il cablaggio e i connettori in uscita, lato sinistro. Se il LED lampeggia quattro volte per periodo: <ul style="list-style-type: none">• Controllare il cablaggio e i connettori in uscita, lato destro. Se il LED lampeggia di continuo: <ul style="list-style-type: none">• Controllare che il CAN sniffer sia montato correttamente.• Controllare le connessioni e il connettore del CAN sniffer Un periodo equivale a circa un secondo.

DICHIARAZIONE DI CONFORMITÀ DEL CONTROLLER TNG

PRODUTTORE: Akrapovič d.d.
INDIRIZZO: Malo Hudo 8a
1295 Ivančna Gorica, Slovenia

dichiara che i seguenti prodotti:

Nome del prodotto: Controller TNG
Nome commerciale: Akrapovič
Tipo o modello: P-AE100

è conforme ai requisiti delle seguenti direttive europee:
Regolamento UN/ECE-R10 rev6



10R -06 1323

AVVISO FCC

Questo dispositivo è conforme alla Parte 15 delle norme FCC. Il funzionamento è soggetto alle due seguenti condizioni: **(1)** Il dispositivo non deve causare interferenze dannose e **(2)** il dispositivo deve accettare tutte le interferenze ricevute, comprese quelle che possono causare un funzionamento indesiderato.

I cambiamenti o le modifiche non approvati espressamente dal responsabile della conformità potrebbero annullare l'autorità dell'utente di utilizzare il dispositivo.

La Dichiarazione di conformità FCC (DoC) di questo prodotto alla Parte 15 delle normative FCC 47 CFR, sottosezione B, è visualizzabile all'indirizzo <http://www.akrapovic.com/docs/ControllerTNG/FCCCertification.pdf>.

Dichiarazione di conformità alle direttive europee



Akrapovič d.d dichiara che il dispositivo Akrapovič Controller TNG P-AE100 è conforme ai requisiti essenziali e alle altre disposizioni pertinenti della direttiva 2014/30/UE.

La Dichiarazione di conformità FCC (DoC) di questo prodotto alla direttiva 2014/30/UE (alla direttiva CEM) è visualizzabile all'indirizzo <http://www.akrapovic.com/docs/ControllerTNG/CECertification.pdf>.

DICHIARAZIONE DI CONFORMITÀ

PRODUTTORE: Atlan d.o.o.
INDIRIZZO: Sveti Anton, Hrib 9
6276 Pobegi, Slovenia

dichiara che i seguenti prodotti:

Nome del prodotto: Communication Detector
Nome commerciale: Atlan
Tipo o modello: VTS CAN SNIFFER

è conforme ai requisiti delle seguenti direttive europee:
Regolamento UN/ECE-R10 rev5



10 R – 05 1141

AVVISO FCC

Questo dispositivo è conforme alla Parte 15 delle norme FCC. Il funzionamento è soggetto alle due seguenti condizioni: **(1)** Il dispositivo non deve causare interferenze dannose e **(2)** il dispositivo deve accettare tutte le interferenze ricevute, comprese quelle che possono causare un funzionamento indesiderato.

I cambiamenti o le modifiche non approvati espressamente dal responsabile della conformità potrebbero annullare l'autorità dell'utente di utilizzare il dispositivo.

La Dichiarazione di conformità FCC (DoC) di questo prodotto alla Parte 15 delle normative FCC 47 CFR, sottosezione B, è visualizzabile all'indirizzo <http://www.akrapovic.com/docs/CanSniffer/FCCCertification.pdf>.

Dichiarazione di conformità alle normative Industry Canada

Questo dispositivo digitale di Classe B è conforme alla normativa canadese ICES-003. Il dispositivo è conforme alle normative sull'esenzione di licenza dell'Industry Canada RSS. Il funzionamento è soggetto alle due seguenti condizioni:

(1) Il dispositivo non deve causare interferenze e **(2)** il dispositivo deve accettare tutte le interferenze ricevute, comprese quelle che possono causare un funzionamento indesiderato dello stesso.

Cet appareil numérique de la classe B est conforme à la norme NMB-003 du Canada. Le présent appareil est conforme aux CNR d'Industrie Canada applicables aux appareils radio exempts de licence. L'exploitation est autorisée aux deux conditions suivantes:

(1) l'appareil ne doit pas produire de brouillage, et **(2)** l'utilisateur de l'appareil doit accepter tout brouillage radioélectrique subi, même si le brouillage est susceptible d'en compromettre le fonctionnement.

Dichiarazione di conformità alle direttive europee



Atlan d.o.o dichiara che il dispositivo Atlan Communication Detector VTS Can Sniffer è conforme con i requisiti essenziali e altre disposizioni pertinenti della direttiva 2014/30/EU.

La Dichiarazione di conformità FCC (DoC) di questo prodotto alla direttiva 2014/30/UE (alla direttiva CEM) è visualizzabile all'indirizzo <http://www.akrapovic.com/docs/CanSniffer/CECertification.pdf>.



Instructions d'installation

Produit d'Akrapovič :
Evolution Line
pour la
Cupra Formentor (type VZ5)

FRANÇAIS
Version 1.0

03/2023



www.akrapovic.com



Instructions d'installation

Produit d'Akrapovič :
Evolution Line
pour la
Cupra Formentor (type VZ5)

Nous vous félicitons pour l'achat du produit de la compagnie Akrapovič. Le produit d'Akrapovič est fabriqué par la compagnie Akrapovič d.d., Malo Hudo 8a, 1295 Ivančna Gorica, Slovénie (« Akrapovič »).

Veuillez lire entièrement et attentivement ce manuel d'installation avant d'installer et d'utiliser ce produit d'Akrapovič.

Ce produit d'Akrapovič ne doit être installé que par des personnes spécialisées en matière d'installation et de fonctionnement des systèmes d'échappement ou d'autres pièces des voitures. Les instructions fournies dans ce manuel doivent être respectées pour garantir une bonne installation et une utilisation en toute sécurité du produit d'Akrapovič. Akrapovič et/ou ses partenaires ne sauront être tenus pour responsables de tout dommage ou blessure (y compris dommages directs, indirects ou consécutifs) découlant d'une installation inappropriée du produit d'Akrapovič, d'une utilisation et d'un entretien contraires aux instructions et aux avertissements ci-inclus.

En cas de questions concernant l'installation et/ou la bonne utilisation du produit d'Akrapovič ou de ce manuel, veuillez contacter votre partenaire local Akrapovič.

Pour plus d'informations sur les produits d'Akrapovič, veuillez consulter le site Web officiel de la compagnie Akrapovič sur :

<http://www.akrapovic.com>

INFORMATIONS GÉNÉRALES

Votre sécurité est notre priorité. Veuillez conduire votre voiture de façon responsable et prudente, et toujours respecter les règles de circulation locales.

Toutes les déclarations concernant la conformité du produit sont faites par rapport au produit « en l'état ». Toute modification du produit d'Akrapovič ou son installation, son utilisation ou son entretien inapproprié ne respectant pas ce manuel d'installation, peuvent entraîner de graves dommages au produit, à la voiture et / ou au moteur, ainsi que des blessures, et peuvent affecter la conformité du produit aux exigences légales, telles que les émissions atmosphériques / acoustiques (par exemple, la voiture ne peut plus être utilisée sur un réseau routier public), ainsi que la couverture de la garantie.

Le produit ne peut être utilisé que conformément à la législation et à la réglementation pertinentes, notamment nationales et fédérales, le cas échéant.

Les dommages causés par une installation, une utilisation et un entretien inappropriés du produit d'Akrapovič ne sont pas couverts par la garantie d'Akrapovič. Veuillez vous reporter à la garantie ci-jointe pour voir nos conditions de garantie.

Les spécifications techniques des produits d'Akrapovič peuvent être modifiées sans préavis.

COPYRIGHT ET AVIS RELATIF AUX AUTRES DROITS

La marque Akrapovič, y compris les logos et les emblèmes corporatifs, sont soumis au copyright, ainsi qu'aux droits de marque d'Akrapovič, ses concédants de licence ou des tiers autorisant Akrapovič à les utiliser.

Toute reproduction, manipulation technique ou autre, traduction, ou toute autre utilisation du copyright et/ou des droits de marque ci-inclus sont interdites sans l'autorisation écrite préalable explicite d'Akrapovič. Cela vaut également pour l'ensemble du contenu de ce manuel et / ou quelque partie que ce soit, notamment, mais sans s'y limiter, les spécifications techniques, les instructions, les graphiques, les photos, etc. inclus dans ce manuel.

Akrapovič prend très au sérieux tous les cas d'infraction du copyright et des autres droits. Si vous avez des raisons de croire que votre produit n'est pas un produit d'origine Akrapovič, veuillez contacter nos partenaires locaux ou Akrapovič en envoyant un e-mail à info@akrapovic.com.

AVERTISSEMENT DE SÉCURITÉ ET DE CONFORMITÉ, À LIRE ATTENTIVEMENT

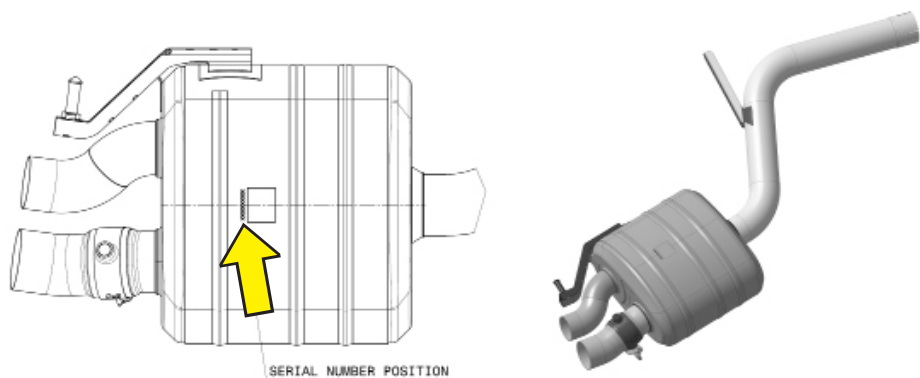
AVANT DE RETIRER LES PIÈCES DE SÉRIE ET DE COMMENCER L'INSTALLATION DE VOTRE NOUVEAU PRODUIT D'AKRAPOVIČ , VEUILLEZ VOUS ASSURER QUE TOUS LES ÉLÉMENTS ÉNUMÉRÉS ONT ÉTÉ VÉRIFIÉS :

- Ce manuel concerne spécifiquement la voiture indiquée à la première page, pour laquelle il a été conçu. Les procédures d'installation varient en fonction du type de voiture. Veuillez vérifier que le **système d'échappement d'Akrapovič** et ce **manuel d'installation correspondent au type de votre voiture**.
- **Pour le système d'échappement uniquement** : le système d'échappement peut être extrêmement chaud pendant et après son utilisation. Veillez à ne pas toucher au système d'échappement jusqu'à son refroidissement complet. **Laissez l'échappement et le moteur refroidir avant de commencer l'installation.**
- Assurez-vous que la voiture **est positionnée en toute sécurité pour éviter** de vous blesser, vous et quiconque, ou de l'endommager.
- Veuillez vérifier les pièces reçues par rapport à la liste de pièces disponibles sur notre site (veuillez utiliser le code QR figurant sur la première page ou chercher la « vue schématique » que vous trouverez sur la page correspondante du produit sur www.akrapovic.com). Assurez-vous de disposer de **toutes les pièces nécessaires pour l'installation** de votre nouveau produit d'Akrapovič. En cas de pièces manquantes, ne désinstallez pas vos pièces de série ni ne montez le produit d'Akrapovič et contactez le détaillant où vous avez acheté le produit d'Akrapovič.
- **Pour le système d'échappement uniquement** : chaque silencieux du système d'échappement a un numéro de série unique qui identifie l'authenticité du produit. Vous pouvez trouver ce numéro de série sur le manchon du silencieux. Reportez-vous à la **figure 1**. Veuillez vérifier que votre système d'échappement est un produit d'origine d'Akrapovič. En cas de doute, veuillez contacter le revendeur où vous avez acheté le système d'échappement ou les partenaires d'Akrapovič. Ce manuel, tous les certificats et la garantie d'Akrapovič ne s'appliquent qu'aux produits d'origine.

REMARQUE GÉNÉRALE

Les photos et les autres illustrations figurant dans ce manuel sont symboliques et visent à représenter les différentes étapes d'une bonne installation et utilisation, ainsi qu'à offrir un aperçu général. Les composants actuels du produit d'Akrapovič peuvent ne pas correspondre complètement aux photos et autres illustrations.

Figure 1 – EXEMPLE DE POSITION DU NUMÉRO DE SÉRIE :



AVERTISSEMENTS CONCERNANT LES ÉMISSIONS ET LE BRUIT

Avertissement général

En raison de la distribution mondiale des produits d'Akrapovič d.d., ni Akrapovič d.d. ni aucune de ses filiales ne déclarent que les produits sont conformes aux lois relatives aux émissions atmosphériques et / ou acoustiques, ou aux lois en matière d'étiquetage, de quelque juridiction que ce soit. Les acheteurs sont entièrement responsables de s'informer sur les lois applicables où les produits doivent être utilisés et respecter ces lois.

Bien que la conformité légale des produits d'Akrapovič dans un pays donné doit être déterminée par l'utilisateur, vous pouvez trouver quelques lignes directrices essentielles sur la conformité de votre produit d'Akrapovič avec plusieurs exigences légales sur la partie relative au produit de notre site Web (veuillez utiliser le code QR figurant sur la première page ou cherchez la page correspondante du produit sur www.akrapovic.com). Pour les homologations de type CE et CEE, veuillez vous reporter au certificat joint à votre produit.

AVERTISSEMENT CONCERNANT LES ÉTATS-UNIS

Divers États américains et le gouvernement fédéral des États-Unis ont des lois individuelles régulant l'utilisation des pièces et des systèmes du marché de pièces de rechange, d'autant plus que ces pièces et ces systèmes modifient, retirent ou remplacent les catalyseurs de l'équipement d'origine. Veuillez consulter les lois correspondantes à votre zone avant d'installer une pièce ou un système du marché de pièces de rechange sur votre véhicule pour garantir sa conformité à toutes les lois applicables. Ni Akrapovic d.d., ni aucune de ses filiales ou vendeurs de pièces ou systèmes ne déclarent que leurs pièces ou systèmes sont conformes à ces lois.

AVERTISSEMENT CONCERNANT LA CALIFORNIE

Les lois de Californie interdisent l'utilisation de toute pièce ou de tout système du marché de pièces de rechange modifiant, retirant ou remplaçant les catalyseurs de l'équipement d'origine, à moins que le California Air Resources Board ait délivré un ordre exécutif pour cette partie ou ce système ou à moins que la pièce ou le système soit exclus, n'étant utilisé que sur les véhicules de course dans les circuits fermés. Ni Akrapovic d.d., ni aucune de ses filiales ne déclarent que leurs pièces ou systèmes aient reçu un tel ordre exécutif, ou que leurs pièces ou systèmes soient conformes à l'exemption des véhicules de course. Les acheteurs sont entièrement responsables de s'informer sur les lois applicables en Californie et de respecter ces lois.

SYMBOLES

Les symboles suivants sont utilisés dans ces instructions d'installation :



OUTILS ET ÉQUIPEMENTS DE PROTECTION REQUIS



COUPLE DE SERRAGE



LUBRIFICATION



SERRAGE MANUEL



CONSEIL D'INSTALLATION



MISE EN GARDE OU POINT IMPORTANT



UTILISER UN PRODUIT D'ÉTANCHÉITÉ POUR BOULONS

Appliquer 3 à 4 petites gouttes de produit d'étanchéité pour boulons sur les filets nettoyés et dégraissés avant de serrer les boulons.

AVERTISSEMENT ! Éviter le contact avec la peau, les yeux ou les muqueuses. Ne pas inhaler les vapeurs. Maintenir hors de portée des enfants.



UTILISER UNE PÂTE DE CUIVRE ANTIGRIPPANTE SANS PLOMB (tube noir)

Elle offre une utilisation facile et une protection de longue durée contre le grippage, la corrosion et la rouille des boulons, des extrémités filetées, des écrous, des joints, etc. Elle protège également des vibrations, de l'usure et des impacts. **AVERTISSEMENT ! Éviter le contact avec les yeux. Maintenir hors de portée des enfants.**



UTILISER UNE GRAISSE ANTIGRIPPANTE (tube blanc)

Ceci prévient le grippage, la corrosion et l'usure excessive entre les composants en titane. **AVERTISSEMENT ! Éviter le contact avec les yeux. Maintenir hors de portée des enfants.**

Outils et équipements



- Gants de mécanicien
- Protection oculaire
- Clé Torx E12
- Clé Torx XZN8L
- Clé Torx 25
- Clé de 10 mm avec poignée en T
- Clé pivotante de 13 mm avec poignée en T
- Outil de décrochage du support en caoutchouc
- Tournevis cruciforme
- Pince coupante

LISTE DE PIÈCES

La boîte d'emballage doit contenir un ou plusieurs des éléments suivants :

- Produit Akrapovič
- Certificat d'homologation/documents de conformité, le cas échéant
- Garantie
- Matériel de montage
- Manuel d'installation

Une liste détaillée des pièces peut être trouvée sur le site web d'Akrapovič (veuillez utiliser le code QR figurant sur la première page ou chercher la « vue schématique » sur la page correspondante du produit sur www.akrapovic.com).

IMPORTANT : La voiture doit être en position d'arrêt tout au long du processus de démontage et d'installation, ainsi que tout autre travail effectué sur le produit d'Akrapovič !

RETRAIT DU SYSTÈME D'ÉCHAPPEMENT DE SÉRIE OU D'AUTRES PIÈCES DE SÉRIE DU VÉHICULE :

La procédure de désinstallation du système d'échappement ou d'autres pièces d'origine peut varier en fonction du système d'échappement ou d'autres pièces existants du véhicule. Veuillez suivre les instructions du fabricant du véhicule pour désinstaller le système d'échappement d'origine ou autres pièces.

Si pour une raison quelconque vous en décidez autrement, veuillez tenir compte que toute information ci-incluse fournie à cet égard doit être considérée comme information générale fournie uniquement pour votre confort. Akrapovič n'assume aucune responsabilité en ce qui concerne la désinstallation de votre système d'échappement existant ou d'autres pièces, la couverture de garantie d'un tel système d'échappement ou d'autres pièces du véhicule ou la possibilité de leur utilisation ultérieure.

En cas d'impossibilité d'utilisation de votre système d'échappement d'Akrapovič ou d'autre pièces du véhicule sur certaines routes ou dans certaines conditions, veuillez conserver le système de série ou un autre système d'échappement ou d'autres pièces que vous puissiez utiliser légalement dans de telles circonstances.

RETRAIT DU SYSTÈME D'ÉCHAPPEMENT DE SÉRIE :

1. Placez le véhicule sur un pont élévateur.

! **ATTENTION : assurez-vous que la voiture est soulevée de façon appropriée et en toute sécurité, afin d'éviter tout risque d'endommagement du véhicule, de blessure voire même de danger de mort !**

2. Dévissez les boulons et écrous indiqués, écarter les panneaux de sous-plancher, retirez le renfort de châssis, soutenez le système d'échappement, dévissez et détachez les supports en caoutchouc du tuyau de liaison, desserrez les doubles colliers, débranchez les connecteurs des actionneurs de soupape d'échappement, dévissez les supports en caoutchouc du silencieux et retirez avec précaution le système d'échappement du véhicule (**F 01, 02, 03, 04, 05, 06, 07, 08**).

! **ATTENTION : assurez-vous de ne pas vous blesser ou de n'endommager aucune pièce du véhicule au cours de cette procédure !**

! **ATTENTION : assurez-vous de ne pas vous blesser ou de n'endommager aucune pièce du véhicule au cours de cette procédure !**

! **ATTENTION : assurez-vous de ne pas vous blesser ou de n'endommager aucune pièce du véhicule au cours de cette procédure !**

✘ **CONSEIL D'INSTALLATION : afin de faciliter le montage, lubrifiez l'embase en caoutchouc (WD-40®)*.**

* WD-40® est une marque déposée de la société WD-40.

✘ **CONSEIL D'INSTALLATION : afin de faciliter le montage, lubrifiez l'embase en caoutchouc (WD-40®)*.**

* WD-40® est une marque déposée de la société WD-40.

✘ **CONSEIL D'INSTALLATION : afin de faciliter le montage, lubrifiez l'embase en caoutchouc (WD-40®)*.**

* WD-40® est une marque déposée de la société WD-40.

✘ **CONSEIL D'INSTALLATION : afin de faciliter le montage, lubrifiez l'embase en caoutchouc (WD-40®)*.**

* WD-40® est une marque déposée de la société WD-40.

3. Retirez avec précaution les doubles colliers indiqués ainsi que les supports en caoutchouc, les actionneurs de soupape d'échappement et les ressorts de connexion du système d'échappement de série (F 09, 10, 11, 12).

! **ATTENTION : assurez-vous de ne pas vous blesser ou de n'endommager aucune pièce du véhicule au cours de cette procédure !**

✂ **CONSEIL D'INSTALLATION : afin de faciliter le démontage, lubrifiez les supports en caoutchouc (WD-40®)*.**

* WD-40® est une marque déposée de la société WD-40.

4. Dévissez les boulons et écrous indiqués, et retirez avec précaution le panneau de sous-plancher côté droit du véhicule (F 13).

! **ATTENTION : assurez-vous de ne pas vous blesser ou de n'endommager aucune pièce du véhicule au cours de cette procédure !**

5. Ouvrez la portière droite, retirez avec précaution la garniture d'entrée et celle du tableau de bord indiquées, et écartez le tapis pour pouvoir accéder au faisceau de câblage électrique ; reportez-vous au manuel d'atelier du fabricant du véhicule pour connaître les bonnes procédures (F 14, 15, 16, 17).

! **ATTENTION : assurez-vous de ne pas vous blesser ou de n'endommager aucune pièce du véhicule au cours de cette procédure !**

6. Détachez et dévissez les fixations et le boulon indiqués ; retirez la protection thermique du silencieux du véhicule (F 18).

! **ATTENTION : assurez-vous de ne pas vous blesser ou de n'endommager aucune pièce du véhicule au cours de cette procédure !**

INSTALLATION DU SYSTÈME D'ÉCHAPPEMENT AKRAPOVIČ :

1. Composants du kit de commande (**F 19**) :
1 – Contrôleur TNG 3 – À l'actionneur de soupape droit 5 – À l'actionneur de soupape gauche
2 – Renifleur CAN 4 – Au connecteur de soupape de série à droite 6 – Au connecteur de soupape de série à gauche
2. Débranchez les connecteurs indiqués du contrôleur TNG ; branchez les connecteurs d'Akrapovič aux connecteurs de soupape de série, faites passer les faisceaux d'Akrapovič tel qu'indiqué à l'intérieur (retirez l'œillet de série et installez celui d'Akrapovič – assurez-vous que l'œillet est bien mis en place), puis fixez le faisceau à l'aide de brides du kit d'installation d'Akrapovič (**F 20, 21, 22, 23, 24, 25, 26, 27**).

! **IMPORTANT : assurez-vous de ne pas endommager les câbles ou les connecteurs au cours de cette procédure !**

✂ **CONSEIL D'INSTALLATION : poussez d'abord l'œillet entier à l'intérieur, puis branchez-le en place de l'intérieur vers l'extérieur (F 26, 27).**

3. Installez le contrôleur TNG et le renifleur CAN comme indiqué ; séparez avec précaution les fils **marron-orange** et **vert** du faisceau de série, dévissez le couvercle du détecteur de communication CAN, faites passer les fils **marron-orange** et **vert** dans les rainures du détecteur de communication CAN comme indiqué, réinstallez le couvercle et fixez les composants et le faisceau à l'aide des serre-câble du kit d'installation d'Akrapovič (**F 28, 29, 30, 31, 32, 33**).

! **IMPORTANT : assurez-vous de ne pas endommager les câbles au cours de cette procédure !**

! **IMPORTANT : assurez-vous de ne pas endommager les câbles au cours de cette procédure !**

! **IMPORTANT : assurez-vous de ne pas endommager les câbles au cours de cette procédure !**

! **IMPORTANT : assurez-vous de ne pas endommager les câbles au cours de cette procédure !**

4. Réinstallez la protection thermique du silencieux, les panneaux de sous-plancher, le tapis, les garniture d'entrée et du tableau de bord ; reportez-vous au manuel de l'atelier du fabricant du véhicule pour connaître les bonnes procédures et couples de serrage (**F 34, 35, 36**).

! **ATTENTION : assurez-vous de ne pas vous blesser ou de n'endommager aucune pièce du véhicule au cours de cette procédure !**

5. Assemblez les actionneurs des soupapes de série (à l'aide de ressorts de connexion et des vis de série) et les supports en caoutchouc de série sur le silencieux d'Akrapovič, tel qu'indiqué (F 37, 38, 39, 40).

✂ **CONSEIL D'INSTALLATION : afin de faciliter le montage, lubrifiez les supports en caoutchouc (WD-40®)*.**

* WD-40® est une marque déposée de la société WD-40.

! **IMPORTANT : utilisez le produit d'étanchéité d'Akrapovič pour le filetage de tous les boulons !**

6. Montez les doubles colliers de série et le collier sphérique du kit d'installation d'Akrapovič sur le tuyau de liaison d'Akrapovič, tel qu'indiqué (F 41, 42, 43).

! **ATTENTION : assurez-vous de ne pas vous blesser ou endommager le tuyau de liaison au cours de cette procédure !**

7. Installez avec précaution le tuyau de liaison d'Akrapovič sur le véhicule ; fixez les deux supports en caoutchouc, alignez le tuyau de liaison par rapport au châssis et serrez manuellement les colliers (F 44, 45, 46, 47).

! **ATTENTION : assurez-vous de ne pas vous blesser ou de n'endommager aucune pièce du véhicule au cours de cette procédure !**

8. Installez avec précaution le silencieux d'Akrapovič ; serrez les deux supports en caoutchouc au châssis, assemblez correctement le silencieux au tuyau de liaison et serrez manuellement le collier sphérique, branchez les deux actionneurs de soupape d'échappement et sécurisez tous les connecteurs (à l'aide de brides du kit d'installation d'Akrapovič), tel qu'indiqué (F 48, 49, 50, 51, 52, 53).

! **ATTENTION : assurez-vous de ne pas vous blesser ou de n'endommager aucune pièce du véhicule au cours de cette procédure !**

! **IMPORTANT : faites particulièrement attention à ne pas endommager les tuyaux d'échappement arrière ou le pare-chocs au cours de cette procédure ; nous vous recommandons d'ajouter une protection à ces pièces lors de l'assemblage !**

! **IMPORTANT : serrez manuellement uniquement le collier !**

9. Ajustez et centrez le silencieux de telle manière que les tuyaux d'échappement arrière soient alignés avec les encoches du pare-chocs arrière et que l'espacement soit symétrique des deux côtés ; serrer le collier sphérique et les doubles colliers aux couples spécifiés (**F 54, 55, 56, 57**).
- !** **ATTENTION : assurez-vous de ne pas endommager les tuyaux d'échappement arrière, le pare-chocs ou toute autre pièce du véhicule au cours de cette procédure !**
10. Réinstallez le renfort du châssis ; reportez-vous au manuel d'atelier du fabricant du véhicule pour obtenir la procédure et le couple de serrage corrects (**F 58**).
- !** **ATTENTION : assurez-vous de ne pas vous blesser ou de n'endommager aucune pièce du véhicule au cours de cette procédure !**

INSTALLATION FINALE :

- ! **IMPORTANT** : réinstallez toutes les pièces partiellement retirées ou démontées (passages de roues, pare-chocs etc.) ; reportez-vous au manuel du fabricant du véhicule pour obtenir les procédures et les couples de serrage corrects.
- ! **IMPORTANT** : assurez-vous que tous les écrous et tous les boulons sont suffisamment serrés. En cas de contact entre le produit et le carénage ou d'autres pièces, répétez le réglage du produit ou contactez votre concessionnaire agréé !
- ! **IMPORTANT** : nettoyez toute la surface du produit d'Akrapovič avant la première mise en marche du moteur, sinon les taches brûleront sur les surfaces !

ENTRETIEN DU PRODUIT D'AKRAPOVIČ :

1. Nettoyez toutes les surfaces du produit d'Akrapovič. En nettoyant les taches, vous éviterez qu'elles ne brûlent sur la surface. N'utilisez pas de nettoyeurs chimiques agressifs, car ils peuvent endommager la surface :
 - **Surfaces en titane** (manchon extérieur du silencieux en titane, tuyaux en titane etc.) : utilisez un chiffon doux aspergé d'un lubrifiant en spray à usage multiple (WD-40® ou équivalent)*, puis essuyez avec un chiffon doux et sec.
 - **Surface en fibres de carbone** (capuchon de sortie en fibre de carbone, manchon extérieur du silencieux en fibre de carbone, embase en fibre de carbone etc.) : utilisez un chiffon doux et sec, aspergé d'un nettoyant en mousse tout usage, puis essuyez avec un chiffon doux et sec.
 - **Surface peintes** (capuchon de sortie peint, manchon extérieur peint du silencieux, embase peinte etc.) : utilisez un chiffon doux et sec, aspergé d'un nettoyant en mousse tout usage, puis essuyez avec un chiffon doux et sec.
 - **Surfaces chromés** (capuchon de sortie chromé, manchon extérieur chromé du silencieux etc.) : utilisez un chiffon doux aspergé d'un nettoyant en mousse tout usage, puis essuyez avec un chiffon doux et sec.
 - **Surfaces en acier inoxydable** (manchon extérieur du silencieux en acier inoxydable, tuyaux en acier inoxydable etc.) : utilisez un chiffon doux aspergé d'un nettoyant de contact, puis essuyez avec un chiffon doux et sec.
- *WD-40® est une marque déposée de la société WD-40.
2. Assurez-vous périodiquement que tous les écrous et tous les boulons du produit d'Akrapovič sont suffisamment serrés.

- ! **IMPORTANT : IL EST NORMAL QUE DE LA FUMÉE BLANCHE SORTE DU SILENCIEUX LORS DE LA PREMIÈRE UTILISATION.**
- ! **ATTENTION : NE RESTEZ À AUCUN MOMENT DERRIÈRE LE SILENCIEUX.**
- ! **IMPORTANT : N'UTILISEZ PAS DE NETTOYANTS POUR LES ROUES D'AUTOMOBILES OU DE PRODUITS DE NETTOYAGE CONTENANT DES ADDITIFS ACIDES POUR NETTOYER LES SYSTÈMES D'ÉCHAPPEMENT D'AKRAPOVIČ.**
- ! **IMPORTANT : NOUS VOUS RECOMMANDONS D'ÊTRE EXTRÊMEMENT PRUDENT LORS DE L'UTILISATION DU DISPOSITIF DE NETTOYAGE ÉLECTRIQUE / HAUTE PRESSION POUR NETTOYER LES SURFACES PEINTES / LACQUÉES DES COMPOSANTS AKRAPOVIČ POUR ÉVITER LES DOMMAGES À LA PEINTURE / VERNIS.**
- ! **IMPORTANT : CERTAINS COMPOSANTS D'AKRAPOVIČ EN FIBRE DE CARBONE SONT PROTÉGÉS EN SUPPLÉMENTAIRE CONTRE LES COPEAUX DE ROCHE PAR UN FILM DE PROTECTION EN VERNIS TRANSPARENT. LE FILM DE PROTECTION EST DISPONIBLE COMME PIÈCE DE RECHANGE ET FOURNIE PAR LA SOCIÉTÉ AKRAPOVIČ. LE FILM DE PROTECTION N'EST PAS INCLUS DANS LA GARANTIE D'AKRAPOVIČ.**
- ! **IMPORTANT : TOUS LES PRODUITS D'AKRAPOVIČ SONT DÉVELOPPÉS ET CONÇUS POUR ÊTRE UTILISÉS SUR LES VÉHICULES SPÉCIFIQUES POUR TOUTE LEUR DURÉE DE VIE. ASSUREZ-VOUS QUE LE PRODUIT D'AKRAPOVIČ EST DÉMONTÉ SUR SES COMPOSANTS INDIQUÉS DANS LE DIAGRAMME SCHÉMATIQUE DU PRODUIT DISPONIBLE SUR LA PAGE WEB D'AKRAPOVIČ ET QUE CHAQUE COMPOSANT EST DÉMONTÉ DE MANIÈRE RESPONSABLE ET CONFORMÉMENT À LA LÉGISLATION LOCALE APPLICABLE. AKRAPOVIČ N'ASSUME AUCUNE OBLIGATION NI RESPONSABILITÉ CONCERNANT LE PROCESSUS DE DÉMOLITION OU LA FOURNITURE D'INFORMATIONS CONNEXES.**
- ! **ATTENTION : LE SYSTÈME D'ÉCHAPPEMENT PEUT ÊTRE EXTRÊMEMENT CHAUD. LAISSEZ L'ÉCHAPPEMENT ET LE MOTEUR REFROIDIR AVANT DE COMMENCER L'INSTALLATION OU D'EFFECTUER TOUT AUTRE TRAVAIL SUR LE SYSTÈME D'ÉCHAPPEMENT. CE MANUEL EST SPÉCIFIQUE À LA CUPRA FORMENTOR VZ5. IL PEUT Y AVOIR DES DIFFÉRENCES DANS LES PROCÉDURES D'INSTALLATION D'AUTRES MODÈLES.**

Problème	Cause possible	Solution
Fuites de gaz d'échappement des raccords du silencieux/ tuyau de liaison	collier desserré	serrez le collier au couple spécifié
	le raccord n'est pas complètement joint	mettez le raccord en place et serrez le collier au couple spécifié
Les soupapes ne bougent pas	Absence d'alimentation	<p>Vérifier le voyant LED vert sur le kit de commande. Si le voyant LED est éteint :</p> <ul style="list-style-type: none"> • Vérifiez la connexion électrique et les connecteurs • Vérifier le fusible des soupapes d'échappement (dans le coffre, à droite)
	Erreur détectée	<p>Vérifier le voyant LED vert sur le kit de commande. Si le voyant LED clignote une fois par période :</p> <ul style="list-style-type: none"> • Vérifier le faisceau d'entrée et les connecteurs à gauche. <p>Si le voyant LED clignote deux fois par période :</p> <ul style="list-style-type: none"> • Vérifier le faisceau d'entrée et les connecteurs à droite. <p>Si le voyant LED clignote trois fois par période :</p> <ul style="list-style-type: none"> • Vérifier le faisceau de sortie et les connecteurs à gauche. <p>Si le voyant LED clignote quatre fois par période :</p> <ul style="list-style-type: none"> • Vérifiez le faisceau et les connecteurs de sortie à droite. <p>Si le voyant LED clignote en permanence :</p> <ul style="list-style-type: none"> • Assurez-vous que le renifleur CAN est bien installé. • Vérifiez les connexions et le connecteur du renifleur CAN <p>La période dure environ une seconde.</p>

DÉCLARATION DE CONFORMITÉ DU CONTRÔLEUR TNG

SOCIÉTÉ : Akrapovič d.d.
ADRESSE : Malo Hudo 8a
1295 Ivančna Gorica, Slovénie

déclare que les produits suivants :

Nom du produit : Controller TNG
Dénomination commerciale : Akrapovič
Type ou modèle : P-AE100

est conforme aux exigences des directives suivantes de l'Union européenne :
Règlement UN/ECE-R10 rév. 6



10R -06 1323

AVIS DE LA FCC

Ce dispositif est conforme à la partie 15 des règles de la FCC. Le fonctionnement est soumis aux deux conditions suivantes : **(1)** Ce dispositif ne peut pas causer d'interférences nuisibles et **(2)** doit accepter toute interférence reçue, y compris les interférences qui peuvent causer un fonctionnement indésirable.

Les changements ou modifications non expressément approuvés par la partie responsable de la conformité pourraient entraîner l'annulation de l'autorité de l'utilisateur pour faire fonctionner l'équipement.

Vous pouvez consulter la Déclaration de conformité (DdC) FCC de votre produit à la FCC 47 CFR Partie 15, sous-partie B sur <http://www.akrapovic.com/docs/ControllerTNG/FCCCertification.pdf>.

Déclaration de conformité aux directives de l'Union européenne



Akrapovič d.d. déclare que le contrôleur TNG P-AE100 Akrapovič est conforme aux exigences essentielles et autres dispositions pertinentes de la directive 2014/30/UE.

Vous pouvez consulter la Déclaration de conformité (DdC) à la directive 2014/30/UE (directive CEM) sur : <http://www.akrapovic.com/docs/ControllerTNG/CECertification.pdf>.

DÉCLARATION DE CONFORMITÉ

SOCIÉTÉ : Atlan d.o.o.
ADRESSE : Sveti Anton, Hrib 9
6276 Pobegi, Slovénie

déclare que les produits suivants :

Nom du produit : Communication Detector
Dénomination commerciale : Atlan
Type ou modèle : VTS CAN SNIFFER

est conforme aux exigences des directives suivantes de l'Union européenne :
Règlement UN/ECE-R10 rév. 5



10 R – 05 1141

AVIS DE LA FCC

Ce dispositif est conforme à la partie 15 des règles de la FCC. Le fonctionnement est soumis aux deux conditions suivantes : **(1)** Ce dispositif ne peut pas causer d'interférences nuisibles et **(2)** doit accepter toute interférence reçue, y compris les interférences qui peuvent causer un fonctionnement indésirable.

Les changements ou modifications non expressément approuvés par la partie responsable de la conformité pourraient entraîner l'annulation de l'autorité de l'utilisateur pour faire fonctionner l'équipement.

Vous pouvez consulter la Déclaration de conformité (DdC) FCC de votre produit à la FCC 47 CFR Partie 15, sous-partie B sur <http://www.akrapovic.com/docs/CanSniffer/FCCCertification.pdf>.

Déclaration de conformité à Industrie Canada

Cet appareil numérique de classe B est conforme à la norme ICES-003 du Canada. Ce dispositif est conforme à la ou aux normes d'exemption de licence RSS d'Industrie Canada. Le fonctionnement est soumis aux deux conditions suivantes :

(1) Ce dispositif ne peut pas causer d'interférences et **(2)** doit accepter toute interférence, y compris les interférences qui peuvent causer un fonctionnement indésirable du dispositif.

Cet appareil numérique de la classe B est conforme à la norme NMB-003 du Canada. Le présent appareil est conforme aux CNR d'Industrie Canada applicables aux appareils radio exempts de licence. L'exploitation est autorisée aux deux conditions suivantes :

(1) l'appareil ne doit pas produire de brouillage, et **(2)** l'utilisateur de l'appareil doit accepter tout brouillage radioélectrique subi, même si le brouillage est susceptible d'en compromettre le fonctionnement.

Déclaration de conformité aux directives de l'Union européenne

CE Akrapovič d.d. déclare que le détecteur de communication Atlan VTS Can Sniffer est conforme aux exigences essentielles et autres dispositions pertinentes de la directive 2014/30/UE.

Vous pouvez consulter la Déclaration de conformité (DdC) de votre produit conformément à la directive 2014/30/UE (directive CEM) sur : <http://www.akrapovic.com/docs/CanSniffer/CECertification.pdf>.



Instrucciones de montaje

Producto de Akrapovič:
Evolution Line
para los modelos
Cupra Formentor (type VZ5)

ESPAÑOL
Versión 1.0

03/2023



www.akrapovic.com



Instrucciones de montaje

Producto de Akrapovič:

Evolution Line

para los modelos

Cupra Formentor (type VZ5)

ESPAÑOL
Versión 1.0

03/2023

www.akrapovic.com

Enhorabuena, ha adquirido un producto de Akrapovič. El producto de Akrapovič es fabricado por Akrapovič d.d., Malo Hudo 8a, 1295 Ivančna Gorica, Eslovenia ("Akrapovič").

Por favor lea este manual de instalación atentamente antes de empezar con la instalación y uso del producto Akrapovič.

El producto de Akrapovič sólo deberá ser montado por personas cualificadas con experiencia en montaje y funcionamiento de sistemas de escape de coche o otras piezas para coches. Las instrucciones contenidas en este manual se deberán seguir estrictamente para garantizar la correcta instalación y el uso seguro del producto de Akrapovič. Akrapovič y/o sus socios no se harán responsables de ningún daño material o personal (incluidos daños directos, indirectos o perjuicios) acaecido por un montaje incorrecto o un uso indebido del producto de Akrapovič, contrario a las instrucciones y advertencias contenidas en este manual.

En caso de dudas o preguntas respecto al montaje y/o el buen uso del producto de Akrapovič o a estas instrucciones, contacte con su distribuidor oficial local de Akrapovič.

Para más información sobre los productos de Akrapovič, visite la página web oficial de Akrapovič: <http://www.akrapovic.com>

INFORMACIÓN GENERAL

Su seguridad es nuestra máxima prioridad. Por favor conduzca con responsabilidad, seguridad y obediencia siempre las normas locales de tráfico.

Todas las declaraciones de conformidad del producto hacen referencia al producto "en su versión actual". Cualquier modificación en el producto de Akrapovič o montaje, uso o mantenimiento indebido que no siga las instrucciones de montaje contenidas en este manual podría provocar serios daños materiales al producto, vehículo y/o motor, así como daños personales, y podrá afectar a la conformidad legal del producto, tales como las emisiones aéreas y/o acústicas del producto (p. ej. prohibición definitiva de utilizar el coche en la vía pública), así como a la cobertura de la garantía.

El producto se podrá utilizar únicamente en cumplimiento con la legislación y normativas vigentes, incluidas las leyes estatales y federales, donde sean aplicables.

Los daños causados por un montaje, un uso o un mantenimiento indebido del producto de Akrapovič no están cubiertos por la garantía de Akrapovič. Por favor consulte la garantía adjunta para comprobar los términos de nuestra garantía.

Las especificaciones técnicas de los productos de Akrapovič están sujetas a cambios sin previo aviso.

DERECHOS DE AUTOR Y AVISOS SOBRE OTROS DERECHOS

La marca comercial Akrapovič, incluidos sus logos e imagen corporativa, están protegidos por los derechos de autor y propiedad intelectual de la marca Akrapovič. Están por tanto sujetos a la autorización de Akrapovič para uso de la licencia por parte de terceros.

Cualquier tipo de reproducción, manipulación técnica o de otra índole, traducción u otro tipo de uso de los derechos de autor y/o propiedad de la marca contenida en este manual queda terminantemente prohibida sin el consentimiento expreso por escrito por parte de Akrapovič. Lo mismo es aplicable al completo contenido de este manual y/o a cualquiera de sus partes, incluidas aunque no limitado a ellas, las especificaciones técnicas, instrucciones, gráficos, fotografías, etc.

Akrapovič se toma muy en serio todas las infracciones que atentan contra los derechos de autor y propiedad intelectual. En caso de que tenga algún motivo para sospechar que su producto no es original de Akrapovič, por favor póngase en contacto con nuestros distribuidores oficiales locales o con Akrapovič mediante la dirección de correo electrónico info@akrapovic.com.

ADVERTENCIA SOBRE SEGURIDAD Y CUMPLIMIENTO CON LAS NORMATIVAS, POR FAVOR LEA ATENTAMENTE

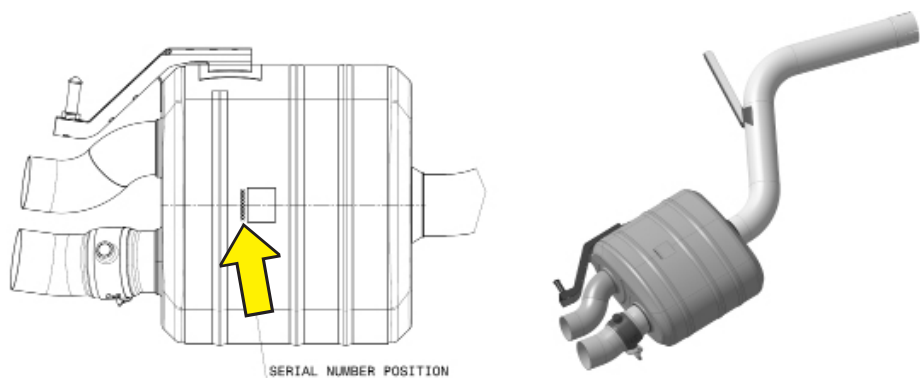
ANTES DE RETIRAR LAS PIEZAS ORIGINALES Y COMENZAR CON EL MONTAJE DE SU NUEVO PRODUCTO DE AKRAPOVIČ, POR FAVOR ASEGÚRESE DE QUE CUENTE CON TODOS LOS ELEMENTOS ENUMERADOS A CONTINUACIÓN:

- Este manual ha sido diseñado específicamente para el coche que aparece en la portada. El proceso de montaje varía en función del modelo de coche. Por favor compruebe que **el producto de akrapovič y este manual de montaje se correspondan al tipo de su coche.**
- **Solo para sistema de escape:** el sistema de escape puede calentarse en exceso durante su uso y tras ser usado. Asegúrese de no tocar el sistema de escape hasta que se haya enfriado por completo. **Permita que tanto el escape como el motor se enfríen antes de comenzar con la instalación.**
- Asegúrese de que el coche **se encuentra en una posición segura para evitar** que tanto usted como terceras personas puedan sufrir lesiones, o que se produzcan daños en el coche.
- Por favor, compruebe que las piezas que ha recibido coinciden con el listado de piezas disponible en nuestra página web (por favor use el código QR de la página principal o busque «vista esquemática» en la página del producto correspondiente en www.akrapovic.com). Compruebe que tiene **todas las piezas necesarias para el montaje** de su nuevo producto de akrapovič. En caso de que le falte alguna de las piezas, por favor no empiece a desmontar sus piezas originales / montar el producto de akrapovič, contacte con el distribuidor que le ha vendido el producto de akrapovič.
- **Solo para sistema de escape:** los silenciadores de los sistemas de escape tienen un número de serie propio que corrobora la autenticidad del producto. Puede encontrar el número de serie en el manguito del silenciador. Por favor, veáse **figura 1**. Por favor, compruebe que su sistema de escape es un producto original Akrapovič. En caso de duda, por favor contacte con el punto de venta en el que ha comprado el sistema de escape o con los distribuidores de Akrapovič. Tanto este manual, como cualquier certificado o garantía de Akrapovič son únicamente aplicables a productos originales.

NOTA GENERAL

Las fotografías y otras ilustraciones en este manual son simbólicas y están destinadas a ayudar a representar los pasos individuales para un correcto montaje y uso, así como para ofrecer una perspectiva general. Puede que los componentes actuales del producto de Akrapovič, no se correspondan en su totalidad con las fotos y otras ilustraciones contenidas en este manual.

Figura 1 - EJEMPLO DE POSICIÓN DEL NÚMERO DE SERIE:



ADVERTENCIA SOBRE RUIDOS Y EMISIONES

Advertencia general

Dado que los productos de Akrapovič d.d. se distribuyen a nivel mundial, ni Akrapovič d.d., ni ninguna de sus empresas subsidiarias se comprometen a que sus productos cumplan con los niveles de emisiones atmosféricas y/o acústicas o leyes de etiquetado de todas las jurisdicciones existentes. Los compradores son los únicos responsables de informarse sobre las leyes aplicables en las zonas de uso de los productos y cumplirlas.

Aunque el cumplimiento de los productos de Akrapovič con la legislación vigente en un país determinado es responsabilidad del usuario, puede encontrar unas directrices básicas sobre el cumplimiento de su producto de Akrapovič respecto de varios requisitos legales en la parte de productos de nuestra página web (por favor utilice el código QR de la página principal o consulte la página del producto correspondiente en www.akrapovic.com). Para las homologaciones de tipo CE y CEE por favor consulte el certificado que acompaña a su producto.

ADVERTENCIA PARA EE.UU.

Varios estados de EE.UU. y el gobierno federal de los EE.UU. tienen leyes individuales que regulan el uso de piezas y sistemas del mercado de recambios, en especial aquellas piezas y sistemas que modifican, eliminan o sustituyen a los catalizadores originales. Por favor consulte las leyes de cada región antes de montar piezas o sistemas de recambio en su vehículo para asegurarse de que cumple con la legislación vigente. Ni Akrapovič d. d., ni ninguna de sus empresas subsidiarias o distribuidores de piezas o sistemas se comprometen a que todas las piezas o sistemas cumplan con todas las legislaciones vigentes.

ADVERTENCIA PARA CALIFORNIA

El Estado de California prohíbe el uso cualquier pieza o sistema de del mercado de recambios que modifique, retire o reemplace los catalizadores originales, a no ser que el California Air Resources Board haya emitido una orden ejecutiva aprobando dichas piezas o sistemas o que las piezas o sistemas estén exentas de ello por ser destinadas exclusivamente al uso en circuitos de carrera cerrados. Ni Akrapovič d. d., ni ninguna de sus empresas subsidiarias o distribuidores de piezas o sistemas confirman que las piezas o sistemas distribuidos cuenten con una orden ejecutiva o con la exención por uso exclusivo en circuitos de carrera cerrados. Los compradores son los únicos responsables de informarse y cumplir con la legislación aplicable en California.

SÍMBOLOS

En estas instrucciones de instalación se utilizarán los siguientes símbolos:



HERRAMIENTAS Y EQUIPOS DE PROTECCIÓN REQUERIDOS



PAR DE APRIETE



LUBRICACIÓN



AJUSTE MANUAL



CONSEJO DE INSTALACIÓN



ATENCIÓN O IMPORTANTE

UTILICE MATERIAL SELLANTE PARA TORNILLOS

Aplice 3 o 4 gotitas de material sellante para tornillos sobre las tuercas limpias y desengrasadas antes de apretar los tornillos.

¡ADVERTENCIA! Evite el contacto con la piel, ojos y mucosas. No inhale los humos. Mantenga los productos fuera del alcance de los niños.



UTILICE PASTA DE COBRE ANTIADHERENTE (tubo negro)

Ofrece una protección duradera y segura contra la adherencia, corrosión y oxidación de los pernos, las cabezas roscadas, tuercas, juntas, etc. También protege contra la vibración, el desgaste y el impacto. **¡ADVERTENCIA! Evite el contacto con los ojos. Mantenga los productos fuera del alcance de los niños.**

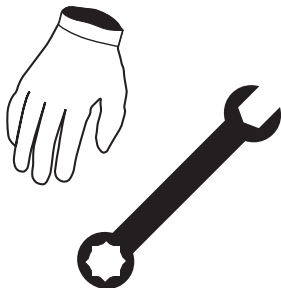


UTILICE GRASA ANTIADHERENTE (tubo blanco)

Evita la adherencia, corrosión y el desgaste excesivo entre los componentes de titanio. **¡ADVERTENCIA! Evite el contacto con los ojos. Mantenga los productos fuera del alcance de los niños.**



Herramientas y equipamiento



- **Guantes de mecánico**
- **Protección ocular**
- **Llave Torx E12**
- **Llave Torx XZN8L**
- **Llave Torx 25**
- **Llave de 10 mm con mango en T**
- **Llave giratoria de 13 mm con mango en T**
- **Herramienta de desenganche de soportes de goma**
- **Destornillador de estrella**
- **Alicates de corte**

LISTA DE PIEZAS

La caja de embalaje debe contener uno o más de los siguientes elementos:

- **Producto de Akrapovič**
- **Certificado de homologación/documentos de conformidad en caso necesario**
- **Garantía**
- **Material de montaje**
- **Manual de montaje**

Puede encontrar una lista detallada de piezas en la página web de Akrapovič (por favor use el código QR en la página principal o busque "vista frontal" en la página del producto correspondiente en www.akrapovic.com).

IMPORTANTE: ¡El coche debe estar apagado durante los procesos de desmontaje e instalación, o mientras se lleva a cabo cualquier otra tarea sobre el producto de Akrapovič!

RETIRADA DEL SISTEMA DE ESCAPE ORIGINAL U OTRAS PIEZAS DEL VEHÍCULO:

El proceso para desmontar el sistema de escape original u otras piezas puede variar según el tipo de sistema de escape existente u otras piezas del vehículo. Por favor siga el manual de taller del fabricante del vehículo original para desmontar el sistema de escape original u otras piezas.

En caso de que por cualquier razón decida hacer lo contrario, por favor tenga en cuenta que la información proporcionada en estas instrucciones sólo podrá ser considerada como información general facilitada para su comodidad. Akrapovič no se hará responsable del desmontaje de su sistema de escape existente u otras piezas, ni prestará garantías sobre dicho sistema de escape u otras piezas, su vehículo o su correcto funcionamiento tras la operación.

En caso de que el uso de su sistema de escape de Akrapovič u otras piezas del vehículo no estén permitidos en ciertas carreteras o en ciertas condiciones, por favor mantenga el escape original (u otro) u otras piezas que puedan ser utilizadas legalmente en dichas circunstancias.

RETIRADA DEL SISTEMA DE ESCAPE ORIGINAL:

1. Sitúe el vehículo sobre un elevador hidráulico.

! ATENCIÓN: ¡Asegúrese que el vehículo se eleve de forma correcta y segura para evitar daños en el vehículo, daños personales o incluso riesgo de muerte!

2. Desenrosque los tornillos y tuercas indicados, aparte los paneles bajo el piso, retire el refuerzo del chasis del vehículo, sostenga el sistema de escape, desate los soportes de goma del tubo de conexión, afloje las abrazaderas dobles, desenchufe los conectores de los actuadores de las válvulas de escape, desenrosque los soportes de goma del silenciador y retire con cuidado el sistema de escape del vehículo (F 01, 02, 03, 04, 05, 06, 07, 08).

! ATENCIÓN: ¡Asegúrese de no lesionarse ni dañar ninguna pieza del vehículo durante este proceso!

! ATENCIÓN: ¡Asegúrese de no lesionarse ni dañar ninguna pieza del vehículo durante este proceso!

! ATENCIÓN: ¡Asegúrese de no lesionarse ni dañar ninguna pieza del vehículo durante este proceso!

✂ CONSEJO PARA EL MONTAJE: para un montaje más sencillo, lubrique la abrazadera de goma (WD-40®)*.

* WD-40® es una marca registrada de WD-40 Company.

✂ CONSEJO PARA EL MONTAJE: para un montaje más sencillo, lubrique la abrazadera de goma (WD-40®)*.

* WD-40® es una marca registrada de WD-40 Company.

✂ CONSEJO PARA EL MONTAJE: para un montaje más sencillo, lubrique la abrazadera de goma (WD-40®)*.

* WD-40® es una marca registrada de WD-40 Company.

✂ CONSEJO PARA EL MONTAJE: para un montaje más sencillo, lubrique la abrazadera de goma (WD-40®)*.

* WD-40® es una marca registrada de WD-40 Company.

3. Retire con cuidado las abrazaderas dobles indicadas así como los soportes de goma, los actuadores de las válvulas de escape y los muelles de conexión del sistema de escape original (F 09, 10, 11, 12).

! **ATENCIÓN: ¡Asegúrese de no lesionarse ni dañar ninguna pieza del vehículo durante este proceso!**

✂ **CONSEJO PARA EL MONTAJE: para un desmontaje más sencillo, lubrique los soportes de goma (WD-40®)*.**

* WD-40® es una marca registrada de WD-40 Company.

4. Desenrosque los tornillos y tuercas indicados y retire con cuidado los paneles bajo el piso del lado derecho del vehículo (**F 13**).

! **ATENCIÓN: ¡Asegúrese de no lesionarse ni dañar ninguna pieza del vehículo durante este proceso!**

5. Abra la puerta derecha, retire con cuidado el revestimiento de entrada y del salpicadero indicados y aparte la alfombra para tener acceso a la manguera de cableado eléctrico; consulte el manual de taller del fabricante del vehículo para obtener el procedimientos correctos (**F 14, 15, 16, 17**).

! **ATENCIÓN: ¡Asegúrese de no lesionarse ni dañar ninguna pieza del vehículo durante este proceso!**

6. Desate y desenrosque las fijaciones y el tornillo indicados; retire el protector térmico del silenciador del vehículo (**F 18**).

! **ATENCIÓN: ¡Asegúrese de no lesionarse ni dañar ninguna pieza del vehículo durante este proceso!**

INSTALACIÓN DEL SISTEMA DE ESCAPE DE AKRAPOVIČ:

- Componentes del kit de control (F 19):
1 – Controlador TNG 3 – Al actuador de válvula derecho 5 – Al actuador de válvula izquierdo
2 – Sniffer CAN 4 – Al conector de válvula original derecho 6 – Al conector de válvula original izquierdo
- Desenchufe los conectores indicados del controlador TNG; enchufe los conectores de Akrapovič a los conectores de válvula originales, guíe las mangueras de Akrapovič, tal y como se muestra, hacia el interior (retire el ojal original e instale el ojal de Akrapovič – asegúrese de que el ojal de Akrapovič se coloca correctamente) y sujete la manguera, mediante bridas del kit de montaje de Akrapovič (F 20, 21, 22, 23, 24, 25, 26, 27).

! **IMPORTANTE: ¡Asegúrese de no dañar los cables ni los conectores durante este proceso!**

✂ **CONSEJO PARA EL MONTAJE: primero empuje todo el ojal hacia el interior, luego introdúzcalo en su lugar de adentro hacia afuera (F 26, 27).**

- Instale el controlador TNG y el sniffer CAN tal y como se muestra; separe con cuidado los cables **naranja-marrón** y **verde** de la manguera original, desenrosque la cubierta del sniffer CAN, pase los cables **naranja-marrón** y **verde** a través de las ranuras de cables del sniffer CAN tal y como se muestra, vuelva a montar la tapa y sujete los componentes y la manguera (mediante bridas del kit de montaje de Akrapovič) y vuelva a enchufar los conectores de la manguera al controlador TNG (F 28, 29, 30, 31, 32, 33).

! **IMPORTANTE: ¡Asegúrese de no dañar los cables durante este proceso!**

! **IMPORTANTE: ¡Asegúrese de no dañar los cables durante este proceso!**

! **IMPORTANTE: ¡Asegúrese de no dañar los cables durante este proceso!**

! **IMPORTANTE: ¡Asegúrese de no dañar los cables durante este proceso!**

- Vuelva a instalar el protector térmico del silenciador, los paneles bajo el piso derechos, la alfombra, el revestimiento de entrada y el revestimiento del salpicadero; consulte el manual de taller del fabricante del vehículo para obtener los procedimientos correctos y los pares de apriete (F 34, 35, 36).

! **ATENCIÓN: ¡Asegúrese de no lesionarse ni dañar ninguna pieza del vehículo durante este proceso!**

5. Ensamble los actuadores de las válvulas de escape (mediante muelles originales de conexión y tornillos originales) y los soportes de goma en el silenciador de Akrapovič, tal y como se muestra (F 37, 38, 39, 40).

✚ CONSEJO PARA EL MONTAJE: para un montaje más sencillo, lubrique los soportes de goma (WD-40®)*.

* WD-40® es una marca registrada de WD-40 Company.

! **IMPORTANTE: ¡Aplique sellador para tornillos de Akrapovič en los tornillos roscados!**

6. Ensamble las abrazaderas dobles originales y la abrazadera esférica del kit de montaje de Akrapovič en el tubo de conexión de Akrapovič, tal y como se muestra (F 41, 42, 43).

! **ATENCIÓN: ¡Asegúrese de no lesionarse y de no dañar el tubo de conexión durante este proceso!**

7. Instale con cuidado el tubo de conexión de Akrapovič en el vehículo, sujete los dos soportes de goma, alinee el tubo de conexión tomando el chasis como referencia y apriete a mano las abrazaderas (F 44, 45, 46, 47).

! **ATENCIÓN: ¡Asegúrese de no lesionarse ni dañar ninguna pieza del vehículo durante este proceso!**

8. Instale con cuidado el silenciador de Akrapovič ; apriete ambos soportes de goma originales al chasis, ensamble correctamente el silenciador con el tubo de conexión y apriete a mano la abrazadera esférica, enchufe ambos actuadores de las válvulas de escape y sujete todos los conectores (mediante bridas del kit de montaje de Akrapovič), tal y como se muestra (F 48, 49, 50, 51, 52, 53).

! **ATENCIÓN: ¡Asegúrese de no lesionarse ni dañar ninguna pieza del vehículo durante este proceso!**

! **IMPORTANTE: ¡Preste especial atención a no dañar los tubos de escape traseros o el parachoques durante este proceso! Le recomendamos añadir una protección a estas piezas durante el montaje!**

! **IMPORTANTE: ¡Apriete la abrazadera solo a mano!**

9. Ajuste y centre el silenciador de tal manera que los tubos de escape traseros se alineen con los recortes del parachoques trasero y el espacio sea simétrico en ambos lados; apriete la abrazadera esférica y abrazaderas dobles con los pares especificados (F 54, 55, 56, 57).

- !** **IMPORTANTE:** ¡Asegúrese de no dañar los tubos de escape traseros, el parachoques o cualquier pieza del vehículo durante este proceso!
- 10. Vuelva a montar el refuerzo del chasis; consulte el manual de taller del fabricante del vehículo para obtener el procedimientos y par de apriete correctos (**F 58**).
- !** **ATENCIÓN:** ¡Asegúrese de no lesionarse ni dañar ninguna pieza del vehículo durante este proceso!

MONTAJE FINAL:

! **IMPORTANTE:** Vuelva a instalar las partes originales desmontadas o parcialmente retiradas (pases de ruedas, parachoques); consulte el manual del fabricante del vehículo para conocer los procesos y pares de apriete correctos.

! **IMPORTANTE:** asegúrese de que todas las roscas y tornillos están lo suficientemente apretados. En caso de que el producto de Akrapovič toque el carenado u otras piezas, vuelva a ajustar el producto o contacte con su distribuidor oficial.

! **IMPORTANTE:** ¡Limpie todas las superficies del producto de Akrapovič antes de arrancar el motor por primera vez o las manchas podrán inflamarse sobre las superficies!

MANTENIMIENTO DEL PRODUCTO DE AKRAPOVIČ:

1. Limpie todas las superficies del producto de Akrapovič. La limpieza impedirá que las manchas de grasa puedan inflamarse en la superficie. No utilice agentes químicos agresivos durante la limpieza, ya que podrían dañar la superficie:
 - **Superficies de titanio** (manguito exterior del silenciador de titanio, tubos de titanio, etc.): utilice un paño suave, rociado con spray multiuso lubricante (WD-40® o equivalente)*, luego límpielas con un paño suave y seco.
 - **Superficies de fibra de carbono** (tapa de salida de fibra de carbono, manguito exterior del silenciador de fibra de carbono, soporte de fibra de carbono, etc.): utilice un paño suave seco, rociado con una espuma limpiadora multiuso, luego límpielas con un paño suave y seco.
 - **Superficies pintadas** (tapa de salida pintada, manguito exterior del silenciador pintado, soporte pintado, etc.): utilice un paño suave, rociado con una espuma limpiadora multiuso, luego límpielas con un paño suave y seco.
 - **Superficies cromadas** (tapa de salida cromada, manguito exterior del silenciador cromado, etc.): utilice un paño suave, rociado con una espuma limpiadora multiuso, luego límpielas con un paño suave y seco.
 - **Superficies de acero inoxidable** (manguito exterior del silenciador de acero inoxidable, tubos de acero inoxidable, etc.): utilice un paño suave, rociado con limpiador de contacto, luego límpielas con un paño suave y seco.

*WD-40® es una marca registrada de la empresa WD-40.
2. Compruebe periódicamente si todas las tuercas y tornillos del producto de Akrapovič están lo suficientemente apretados.

- ! **IMPORTANTE: ES NORMAL QUE, LA PRIMERA VEZ QUE ARRANQUE EL MOTOR, SALGA HUMO BLANCO DEL SILENCIADOR.**
- ! **ATENCIÓN: NO SE SITÚE NUNCA DETRÁS DEL SILENCIADOR.**
- ! **IMPORTANTE: NO UTILICE LIMPIADORES PARA RUEDAS DE COCHE O NINGÚN PRODUCTO DE LIMPIEZA QUE CONTenga ADITIVOS ÁCIDOS PARA LIMPIAR LOS SISTEMAS DE ESCAPE DE AKRAPOVIČ.**
- ! **IMPORTANTE: RECOMENDAMOS MUCHA PRECAUCIÓN AL UTILIZAR LAVADORA ELÉCTRICA/A PRESIÓN PARA LIMPIAR LAS SUPERFICIES PINTADAS/LACADAS DE LOS COMPONENTES DE AKRAPOVIČ, PARA EVITAR DAÑOS A LA PINTURA/LACA.**
- ! **IMPORTANTE: ALGUNOS DE LOS COMPONENTES DE FIBRA DE CARBONO DE AKRAPOVIČ ESTÁN PROTEGIDOS ADICIONALMENTE CONTRA LOS FRAGMENTOS DE ROCA CON UNA PELÍCULA DE PROTECCIÓN DE LACA TRANSPARENTE. PUEDE PEDIR LA PELÍCULA DE PROTECCIÓN A LA EMPRESA AKRAPOVIČ. LA PELÍCULA DE PROTECCIÓN NO ESTÁ CUBIERTA POR LA GARANTÍA DE AKRAPOVIČ.**
- ! **IMPORTANTE: TODOS LOS PRODUCTOS DE AKRAPOVIČ ESTÁN DESARROLLADOS Y DISEÑADOS PARA SER UTILIZADOS EN VEHÍCULOS ESPECÍFICOS, DURANTE TODA SU VIDA ÚTIL PREVISTA. ASEGÚRESE DE QUE EL PRODUCTO DE AKRAPOVIČ AL FINAL DE SU VIDA ÚTIL SE DESMONTA EN LOS COMPONENTES QUE SE MUESTRAN EN EL ESQUEMA DEL PRODUCTO DISPONIBLE EN LA PÁGINA WEB DE AKRAPOVIČ Y QUE CADA COMPONENTE SE DESHECHE DE MANERA RESPONSABLE Y DE ACUERDO CON LAS LEYES Y REGLAMENTOS LOCALES APLICABLES. AKRAPOVIČ NO ASUME NINGUNA OBLIGACIÓN O RESPONSABILIDAD CON RESPECTO AL PROCESO DE DESHECHO O DE INFORMACIÓN RELACIONADA CON ELLO.**
- ! **ATENCIÓN: EL SISTEMA DE ESCAPE PUEDE ESTAR MUY CALIENTE. DEJE QUE EL ESCAPE Y EL MOTOR SE ENFRÍEN ANTES DE COMENZAR LA INSTALACIÓN O CUALQUIER OTRO TRABAJO EN EL SISTEMA DE ESCAPE. ESTE MANUAL ES ESPECÍFICO PARA EL MODELO CUPRA FORMENTOR VZ5. PUEDE HABER DIFERENCIAS RESPECTO A PROCESOS DE MONTAJE DE OTROS MODELOS.**

RESOLUCIÓN DE PROBLEMAS:

Problema	Posible causa	Solución
El gas de escape sale por las conexiones de abrazadera silenciador/tubo	abrazadera suelta	apretar la abrazadera con el par especificado
	la conexión no está totalmente unida	golpear la conexión para ponerla en su lugar y apretar la abrazadera con el par de apriete especificado
Las válvulas no se mueven	No hay corriente	<p>Comprobar el LED verde del kit de control.</p> <p>Si el LED está apagado:</p> <ul style="list-style-type: none"> • Comprobar la conexión eléctrica y los conectores • Comprobar el fusible de las válvulas de escape (en el maletero, a la derecha)
	Error detectado	<p>Comprobar el LED verde del kit de control.</p> <p>Si el LED parpadea una vez por período:</p> <ul style="list-style-type: none"> • Comprobar la manguera de entrada y los conectores de la izquierda. <p>Si el LED parpadea dos veces por período:</p> <ul style="list-style-type: none"> • Compruebe la manguera de entrada y los conectores de la derecha. <p>Si el LED parpadea tres veces por período:</p> <ul style="list-style-type: none"> • Compruebe la manguera de salida y los conectores de la izquierda. <p>Si el LED parpadea cuatro veces por período:</p> <ul style="list-style-type: none"> • Compruebe la manguera de salida y los conectores de la derecha. <p>Si el PILOTO parpadea continuamente:</p> <ul style="list-style-type: none"> • Comprobar si el sniffer CAN está instalado correctamente. • Comprobar las conexiones eléctricas y el conector del sniffer CAN <p>El período dura aproximadamente un segundo.</p>

DECLARACIÓN DE CONFORMIDAD DEL CONTROLADOR TNG

EMPRESA: Akrapovič d.d.
DIRECCIÓN: Malo Hudo 8a
1295 Ivančna Gorica, Eslovenia

declara que los productos siguientes:

Nombre del producto: Controller TNG
Nombre comercial: Akrapovič
Tipo o modelo: P-AE100

cumple con los requisitos de las siguientes directivas de la Unión Europea:
Reglamento UN/ECE-R10 rev 6



10R -06 1323

AVISO FCC

El dispositivo cumple con el apartado 15 de las reglas FCC. El funcionamiento está sujeto a las dos condiciones siguientes: **(1)** Este dispositivo no puede causar interferencias perjudiciales y **(2)** debe aceptar cualquier interferencia recibida, incluidas las interferencias que puedan provocar un funcionamiento no deseado.

Los cambios o modificaciones no aprobados expresamente por la parte responsable del cumplimiento podrían anular la autoridad del usuario para utilizar el equipo.

Puede ver la Declaración de Conformidad (DdC) FCC de su producto con la FCC 47 CFR Apartado 15, Subparte B, en <http://www.akrapovic.com/docs/ControllerTNG/FCCCertification.pdf>.

Declaración de conformidad con las directivas europeas



Akrapovič d.d. declara que este controlador TNG P-AE100 de Akrapovič es conforme a los requisitos esenciales y otras disposiciones relevantes de la Directiva 2014/30/UE.

Puede ver la Declaración de Conformidad (DdC) FCC de su producto con la Directiva 2014/30/EU (a la Directiva EMC) en <http://www.akrapovic.com/docs/ControllerTNG/CECertification.pdf>.

DECLARACIÓN DE CONFORMIDAD

EMPRESA: Atlan d.o.o.
DIRECCIÓN: Sveti Anton, Hrib 9
6276 Pobegi, Eslovenia

declara que los productos siguientes:

Nombre del producto: Communication Detector
Nombre comercial: Atlan
Tipo o modelo: VTS CAN SNIFFER

cumple con los requisitos de las siguientes directivas de la Unión Europea:
Reglamento UN/ECE-R10 rev 5



10 R – 05 1141

AVISO FCC

El dispositivo cumple con el apartado 15 de las reglas FCC. El funcionamiento está sujeto a las dos condiciones siguientes: **(1)** Este dispositivo no puede causar interferencias perjudiciales y **(2)** debe aceptar cualquier interferencia recibida, incluidas las interferencias que puedan provocar un funcionamiento no deseado.

Los cambios o modificaciones no aprobados expresamente por la parte responsable del cumplimiento podrían anular la autoridad del usuario para utilizar el equipo.

Puede ver la Declaración de Conformidad (DdC) FCC de su producto con la FCC 47 CFR Apartado 15, Subparte B, en <http://www.akrapovic.com/docs/CanSniffer/FCCCertification.pdf>.

Declaración de conformidad con Industry Canada

Este aparato digital de Clase B cumple con el ICES-003 canadiense. Este dispositivo cumple con los estándares RSS exentos de licencia de Industry Canada. El funcionamiento está sujeto a las dos condiciones siguientes:

(1) Este dispositivo no puede causar interferencias y **(2)** debe aceptar cualquier interferencia recibida, incluidas las interferencias que puedan provocar un funcionamiento no deseado del dispositivo.

Cet appareil numérique de la classe B est conforme à la norme NMB-003 du Canada. Le présent appareil est conforme aux CNR d'Industrie Canada applicables aux appareils radio exempts de licence. L'exploitation est autorisée aux deux conditions suivantes :

(1) l'appareil ne doit pas produire de brouillage, et **(2)** l'utilisateur de l'appareil doit accepter tout brouillage radioélectrique subi, même si le brouillage est susceptible d'en compromettre le fonctionnement.

Declaración de conformidad con las directivas europeas

CE Atlan d.o.o. declara que este Detector de comunicación de Atlan VTS Can Sniffer es conforme a los requisitos esenciales y otras disposiciones relevantes de la Directiva 2014/30/EU.

Puede ver la Declaración de Conformidad (DdC) FCC de su producto con la Directiva 2014/30/UE (Directiva CEM) en <http://www.akrapovic.com/docs/CanSniffer/CECertification.pdf>.



Instruções de montagem

Produto Akrapovič:
Evolution Line
Para
Cupra Formentor (type VZ5)

PORTUGUÉS

Versão 1.0

03/2023



www.akrapovic.com



Instruções de montagem

Produto Akrapovič:

Evolution Line

Para

Cupra Formentor (type VZ5)

PORTUGUÊS

Versão 1.0

03/2023

www.akrapovic.com

Parabéns pela compra do produto Akrapovič. O produto Akrapovič é produzido pela empresa Akrapovič d.d., Malo Hudo 8a, 1295 Ivančna Gorica, Eslovénia ("Akrapovič").

Por favor, leia com atenção o manual de instalação antes de instalar e utilizar o produto Akrapovič.

A instalação do produto Akrapovič deverá ser executada apenas por profissionais qualificados na instalação e no desempenho do sistema de escape ou outras peças para automóveis. As instruções fornecidas neste manual devem ser seguidas de forma a garantir a instalação adequada e utilização segura do produto Akrapovič. A Akrapovič e/ou os seus parceiros não serão responsabilizados por qualquer dano ou lesão corporal (incluindo danos diretos, indiretos ou consequentes) resultante da instalação incorreta ou da utilização e manutenção incorretas do produto Akrapovič contrárias às instruções e avisos contidos no presente documento.

Em caso de dúvidas acerca da instalação e/ou utilização adequada do produto Akrapovič ou deste manual, contacte o representante local da Akrapovič.

Para mais informações acerca dos produtos Akrapovič, consulte a página da Internet oficial da Akrapovič em:

<http://www.akrapovic.com>

INFORMAÇÃO GERAL

A sua segurança é a nossa prioridade número um. Conduza o seu automóvel de forma responsável, em segurança, e cumpra sempre as regras de trânsito locais.

Todas as declarações sobre a conformidade do produto são feitas em relação ao sistema «tal como está». Quaisquer alterações ao produto Akrapovič ou a sua instalação, utilização ou manutenção inadequadas, que não estejam de acordo com estas instruções de instalação podem provocar danos graves no produto, motociclo e/ou motor, assim como lesões corporais, podendo também afetar a conformidade do produto com os requisitos legais, designadamente as emissões de gases e/ou ruído (por exemplo, o automóvel pode deixar de ser considerado adequado para circular em vias públicas), bem como pode invalidar a cobertura da garantia.

O produto só pode ser usado de acordo com as leis e regulações relevantes, incluindo estatais e federais, onde aplicável.

Os danos provocados por instalação, utilização e manutenção inadequadas do produto Akrapovič não são abrangidos pela garantia Akrapovič. Consulte a garantia anexa em relação aos termos da nossa garantia.

As especificações técnicas dos produtos Akrapovič estão sujeitas a alterações sem aviso prévio.

NOTIFICAÇÃO DE DIREITOS DE AUTOR E OUTROS DIREITOS

A marca registada Akrapovič, incluindo os logótipos e emblemas empresariais, está sujeita a direitos de autor, bem como os direitos da marca registada Akrapovič, seus licenciados ou terceiros que autorizam a Akrapovič a usá-los.

Qualquer reprodução, manipulação técnica ou outra, tradução ou outra utilização dos direitos de autor e/ou direitos de marca registada aqui contidos, são proibidos sem o prévio consentimento explícito e escrito da Akrapovič. O mesmo se aplica especialmente a todo o conteúdo deste manual e/ou qualquer uma das suas partes, incluindo nomeadamente especificações técnicas, instruções, gráficos, fotografias e conteúdos semelhantes incluídos neste manual.

A Akrapovič é rígida no que diz respeito a todos os casos de violação de direitos de autor e de outros direitos. Caso tenha motivos para acreditar que o seu produto não é um produto original da Akrapovič, contacte os nossos representantes locais ou a Akrapovič através do e-mail info@akrapovic.com.

AVISO DE SEGURANÇA E CONFORMIDADE, LEIA ATENTAMENTE

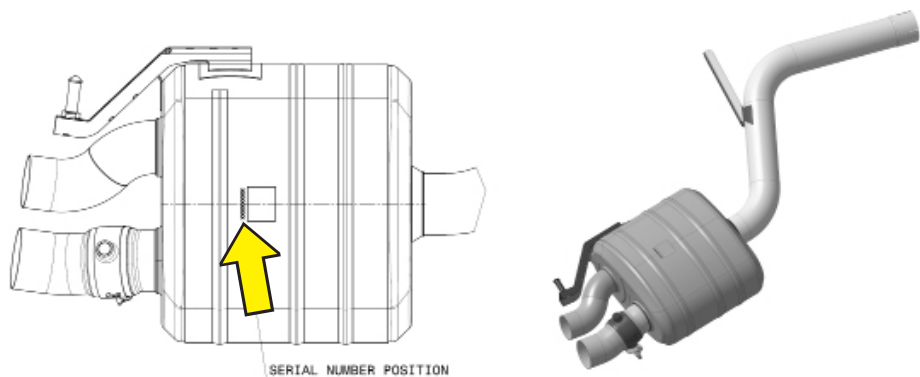
ANTES DE RETIRAR AS PARTES EXISTENTES E INICIAR A INSTALAÇÃO DO SEU NOVO PRODUTO AKRAPOVIČ, CERTIFIQUE-SE DE QUE TODOS OS ITENS ABAIXO DESCRITOS FORAM VERIFICADOS:

- Este manual é específico para o automóvel indicado na capa, para o qual foi concebido. Os procedimentos de montagem variam dependendo do tipo de automóvel. **VERIFIQUE SE O PRODUTO AKRAPOVIČ E ESTE MANUAL DE INSTALAÇÃO CORRESPONDEM AO MODELO DO SEU AUTOMÓVEL.**
- **Apenas para sistemas de escape:** o sistema de escape pode atingir elevadas temperaturas durante e após a sua utilização. Certifique-se de que não toca no sistema de escape até que este esteja totalmente frio. **Deixe que o escape e o motor arrefeçam antes de iniciar a montagem.**
- O carro deve estar **fixado com segurança para evitar** danos para si e para os outros, ou para o automóvel.
- Verifique as peças que recebeu na lista de peças disponível no nosso sítio web (use o código QR na capa ou pesquise «visualização esquemática» na página correspondente do produto em www.akrapovic.com). **CERTIFIQUE-SE DE QUE TEM TODAS AS PEÇAS NECESSÁRIAS PARA A INSTALAÇÃO DO SEU NOVO PRODUTO AKRAPOVIČ.** Se alguma peça estiver em falta, não proceda à desmontagem das suas peças existentes/à instalação do produto Akrapovič e contacte o revendedor onde adquiriu o produto Akrapovič.
- **Apenas para os sistemas de escape:** todos os sistemas de escape e silenciadores têm o seu número de série único, que identifica a autenticidade do produto. Pode encontrar o número de série no corpo do silenciador. Consulte a **imagem 1**. Verifique se o seu sistema de escape é um produto original Akrapovič. Em caso de dúvidas, contacte o revendedor onde adquiriu o sistema de escape ou parceiros Akrapovič. Este manual, quaisquer certificados e garantia da Akrapovič aplicam-se apenas a produtos originais.

INFORMAÇÃO GERAL

As fotografias e outras ilustrações que constam deste manual são simbólicas e destinam-se a auxiliar na representação dos passos individuais para a instalação e utilização adequadas, assim como para uma visão geral. As peças componentes reais do produto Akrapovič podem não corresponder inteiramente às fotografias e a outras ilustrações.

Imagem 1 - EXEMPLO DA POSIÇÃO DO NÚMERO DE SÉRIE:



AVISOS DE RUÍDO E EMISSÕES

Aviso geral

Devido à distribuição mundial dos produtos da Akrapovič d.d., nem a Akrapovič d.d. nem qualquer uma das suas subsidiárias declaram que os produtos se encontram em conformidade com as leis de emissões de ar e/ou sonoras, ou leis de rotulagem, de qualquer jurisdição. Os adquirentes são totalmente responsáveis por conhecerem as leis aplicáveis ao local em que os produtos serão utilizados e pelo cumprimento dessas leis.

Embora a conformidade legal de produtos Akrapovič num país específico deva ser determinada pelo utilizador, pode consultar algumas orientações básicas sobre a conformidade do seu produto Akrapovič em relação a vários requisitos legais na parte relacionada com o produto na nossa página da Internet (use o código QR na capa ou pesquise a página de produto correspondente em www.akrapovic.com). Para aprovações de tipo CE e ECE, consulte o certificado anexo ao seu produto.

AVISO EUA

Vários estados dos Estados Unidos da América e o governo federal dos EUA têm leis independentes que regulam a utilização das peças e sistemas do mercado pós-venda, especialmente porque estas peças e sistemas alteram, retiram ou substituem os catalisadores originais do equipamento. Consulte as leis adequadas na sua área antes de instalar qualquer peça ou sistema de mercado pós-venda no seu veículo, de forma a garantir a conformidade com as leis aplicáveis. Nem a Akrapovič d.d. nem qualquer subsidiária respetiva ou revendedores de peças ou sistemas garantem que quaisquer peças ou sistemas cumpram com quaisquer leis aplicáveis.

AVISO CALIFÓRNIA

As leis da Califórnia proíbem a utilização de peça ou sistema no mercado pós-venda que altere, retire ou substitua os catalisadores originais do equipamento, exceto quando o Conselho de Recursos Atmosféricos da Califórnia (California Air Resources Board) emitiu uma Ordem Executiva em relação a tal peça ou sistema ou exceto quando a peça ou sistema é isenta devido a sua utilização exclusiva em veículos de competição em circuitos fechados. Nem a Akrapovič d.d. nem nenhuma das suas subsidiárias garante que quaisquer peças ou sistemas tenham recebido tal Ordem Executiva ou que quaisquer peças ou sistemas suas estão em conformidade com a isenção de veículos de competição. Os adquirentes são totalmente responsáveis por se informarem acerca das leis aplicáveis na Califórnia e por cumprirem as mesmas.

SÍMBOLOS

São usados os seguintes símbolos nestas instruções de instalação:



**FERRAMENTAS E
EQUIPAMENTO DE PROTEÇÃO
OBRIGATÓRIOS**



TORQUE DE APERTO



LUBRIFICAÇÃO



AJUSTE MANUAL



DICA DE INSTALAÇÃO



ATENÇÃO OU IMPORTANTE

USAR SELANTE DE PARAFUSOS



Aplicar 3 a 4 pequenas gotas de selante de parafusos nos fios limpos e desengordurados, antes de apertar os parafusos.

AVISO! Evitar o contacto com a pele, olhos ou membranas mucosas. Não inalar os fumos. Manter fora do alcance das crianças.

USAR PASTA DE COBRE ANTIADERENTE SEM CHUMBO (tubo preto)



Fornecer proteção de longa duração e sem problemas contra a aderência, corrosão e oxidação de parafusos, extremidades das roscas, porcas, juntas, etc. Também protege contra a vibração, desgaste e impacto. **AVISO! Evitar o contacto com os olhos. Manter fora do alcance das crianças.**

USAR MASSA LUBRIFICANTE ANTIADERENTE (tubo branco)



Impede a aderência, corrosão e desgaste excessivo entre os componentes de titânio. **AVISO! Evitar o contacto com os olhos. Manter fora do alcance das crianças.**

Ferramentas e equipamento



- luvas de mecânico
- proteção ocular
- Chave Torx E12
- Chave Torx XZN8L
- Chave Torx 25
- Chave em T de 10 mm
- Chave em T giratória de 13 mm
- Ferramenta de desengatamento de suporte de borracha
- Chave de fendas de cruz
- Alicates de corte

LISTA DE PEÇAS

A caixa de embalagem deve conter um ou mais dos seguintes itens:

- Produto Akrapovič
- Certificado de homologação/documentos de conformidade, se aplicável
- Garantia
- Material de encaixe
- Manual de Instalação

A lista detalhada das peças pode ser consultada na página da Internet da Akrapovič (utilize o código QR na capa ou pesquise "Visualização esquemática" na página do produto correspondente em www.akrapovic.com).

IMPORTANTE: O automóvel deve estar desligado durante o processo de desmontagem e montagem, bem como durante quaisquer outros trabalhos realizados no produto Akrapovič!

REMOÇÃO DO SISTEMA DE ESCAPE OU DE OUTRAS PEÇAS DO VEÍCULO EXISTENTES:

O processo de desmontagem do sistema de escape original ou outras peças do motociclo pode variar dependendo do sistema de escape ou das outras peças originais do veículo. Siga o manual de instalação original do fabricante do veículo para a desmontagem do sistema de escape ou outras peças.

Se, por qualquer motivo, decidir proceder de outra forma, tenha em consideração que qualquer informação fornecida no presente manual em relação a este assunto deverá ser considerada como informação geral, fornecida apenas para sua conveniência. A Akrapovič não assumirá qualquer responsabilidade ou obrigação em relação à desmontagem do sistema de escape existente ou de outras peças, à cobertura de garantia de tal sistema de escape ou de outras peças do motociclo ou à sua adequação para utilização posterior.

Caso o seu sistema de escape Akrapovič ou outras peças do veículo não possam ser usados em determinadas vias ou em determinadas condições, mantenha o sistema de escape ou outras peças do motociclo originais (ou outros) que possa usar legalmente nestas situações.

REMOÇÃO DO SISTEMA DE ESCAPE INSTALADO:

1. Colocar o veículo no elevador.

! **ATENÇÃO: certifique-se de que o carro é içado de forma segura e adequada, para evitar o risco de danos no veículo, lesões ou até mesmo a morte!**

2. Desaperte os parafusos e as porcas marcados, retire os painéis inferiores para o lado, remova o reforço do chassi, apoie o sistema de escape, remova os suportes de borracha do tubo de ligação, solte as braçadeiras duplas, desconecte os conetores da válvula de escape, desaperte os suportes de borracha do silenciador e remova cuidadosamente o sistema de escape do veículo (**F 01, 02, 03, 04, 05, 06, 07, 08**).

! **ATENÇÃO: certifique-se de não se ferir ou danificar qualquer parte do veículo durante este processo!**

! **ATENÇÃO: certifique-se de não se ferir ou danificar qualquer parte do veículo durante este processo!**

! **ATENÇÃO: certifique-se de não se ferir ou danificar qualquer parte do veículo durante este processo!**

✂ **DICA DE MONTAGEM: para desmontar mais facilmente, lubrifique o suporte de borracha (WD-40®)*.**

* WD-40® é uma marca registada da Empresa WD-40.

✂ **DICA DE MONTAGEM: para desmontar mais facilmente, lubrifique o suporte de borracha (WD-40®)*.**

* WD-40® é uma marca registada da Empresa WD-40.

✂ **DICA DE MONTAGEM: para desmontar mais facilmente, lubrifique o suporte de borracha (WD-40®)*.**

* WD-40® é uma marca registada da Empresa WD-40.

✂ **DICA DE MONTAGEM: para desmontar mais facilmente, lubrifique o suporte de borracha (WD-40®)*.**

* WD-40® é uma marca registada da Empresa WD-40.

3. Retire cuidadosamente as braçadeiras duplas marcadas, os suportes de borracha, os atuadores da válvula de escape e as molas de ligação do sistema de escape existente (**F 09, 10, 11, 12**).

! **ATENÇÃO:** certifique-se de não se ferir ou danificar qualquer parte do veículo durante este processo!

✂ **DICA DE MONTAGEM:** para desmontar mais facilmente, lubrifique as braçadeiras de borracha (WD-40®)*.

* WD-40® é uma marca registada da Empresa WD-40.

4. Desenrosque os parafusos e as porcas marcados e retire cuidadosamente do veículo o painel inferior do lado direito (F 13).

! **ATENÇÃO:** certifique-se de não se ferir ou danificar qualquer parte do veículo durante este processo!

5. Abra a porta direita, remova cuidadosamente o revestimento de entrada marcado, o revestimento do tablier e mova o tapete para o lado, de forma a ter acesso aos cabos eléctricos, e remova o anel isolante de borracha; consulte o manual do fabricante do veículo para mais informações sobre os procedimentos corretos (F 14, 15, 16, 17).

! **ATENÇÃO:** certifique-se de não se ferir ou danificar qualquer parte do veículo durante este processo!

6. Remova os fixadores marcados e desenrosque o parafuso marcado; retire a proteção térmica do veículo (F 18).

! **ATENÇÃO:** certifique-se de não se ferir ou danificar qualquer parte do veículo durante este processo!

MONTAGEM DO SISTEMA DE ESCAPE AKRAPOVIČ:

- Componentes do Kit de Controlo (F 19):
1 – Controlador TNG 3 – À direita do atuador da válvula 5 – À esquerda do atuador da válvula
2 – Respirador CAN 4 – À direita do conector da válvula existente 6 – À esquerda do conector da válvula
- Desconecte os conectores marcados do controlador TNG; ligue os conectores Akrapovič aos conectores da válvula existente, conduza os cabos elétricos Akrapovič, conforme indicado, para o interior (remova o anel isolante existente e instale o anel isolante da Akrapovič – certifique-se de que o anel isolante Akrapovič fica corretamente encaixado) e prenda os fios elétricos usando os fixadores de plástico do kit de instalação Akrapovič (F 20, 21, 22, 23, 24, 25, 26, 27).

! **IMPORTANTE: certifique-se de que não danifica os cabos ou os conectores durante este processo!**

✂ **DICA DE INSTALAÇÃO: empurre primeiro o anel isolante completamente para o interior, depois conecte-o no lugar de dentro para fora (F 26, 27).**

- Instale o Controlador TNG e o respirador CAN, conforme indicado; separe cuidadosamente os fios **castanho-laranja** e **verde** do arnês existente, desaperte a tampa do respirador CAN, conduza os fios **castanho-laranja** e **verde** através das ranhuras para os fios do respirador CAN como mostrado, monte novamente a tampa e prenda os componentes e os cabos elétricos, (usando os fixadores de plástico do kit de instalação Akrapovič) e ligue novamente os conectores dos cabos elétricos ao Controlador TNG (F 28, 29, 30, 31, 32, 33).

! **IMPORTANTE: certifique-se de que não danifica os fios durante este processo!**

! **IMPORTANTE: certifique-se de que não danifica os fios durante este processo!**

! **IMPORTANTE: certifique-se de que não danifica os fios durante este processo!**

! **IMPORTANTE: certifique-se de que não danifica os fios durante este processo!**

- Reinstale a proteção térmica do silenciador, os painéis inferiores do lado direito, a carpete, o revestimento da entrada e do tablier; consulte o manual do fabricante do veículo para mais informações sobre os procedimentos corretos e torques de aperto (F 34, 35, 36).

! **ATENÇÃO: certifique-se de não se ferir ou danificar qualquer parte do veículo durante este processo!**

5. Monte os atuadores da válvula existentes (usando as molas de ligação existentes e os parafusos existentes) e os suportes de borracha no silenciador Akrapovič, conforme indicado (F 37, 38, 39, 40).

✚ DICA DE INSTALAÇÃO: para montar mais facilmente, lubrifique as braçadeiras de borracha (WD-40®)*.

* WD-40® é uma marca registada da Empresa WD-40.

! **IMPORTANTE:** usar o selante de parafusos Akrapovič nas roscas dos parafusos!

6. Monte as braçadeiras duplas existentes e a braçadeira esférica do kit de instalação Akrapovič no tubo de ligação Akrapovič, conforme indicado (F 41, 42, 43).

! **ATENÇÃO:** tenha cuidado para não se magoar nem danificar os tubos de ligação durante este procedimento!

7. Instale cuidadosamente o tubo de ligação Akrapovič no veículo, prenda os dois suportes de borracha, alinhe o tubo de ligação em relação ao chassis e aperte manualmente as braçadeiras (F 44, 45, 46, 47).

! **ATENÇÃO:** certifique-se de não se ferir ou danificar qualquer parte do veículo durante este processo!

8. Instale cuidadosamente o silenciador Akrapovič; aperte os dois suportes de borracha no chassis, monte o silenciador com o tubo de ligação e aperte manualmente a braçadeira esférica, ligue os dois atuadores da válvula de escape e prenda todos os conectores (usando os fixadores de plástico do kit de instalação Akrapovič), conforme indicado (F 48, 49, 50, 51, 52, 53).

! **ATENÇÃO:** certifique-se de não se ferir ou danificar qualquer parte do veículo durante este processo!

! **IMPORTANTE:** tenha especial cuidado para não danificar os tubos de escape ou para-choques durante este procedimento; recomendamos que proteja adicionalmente estas partes durante a montagem!

! **IMPORTANTE:** aperte apenas a braçadeira manualmente!

9. Ajuste e centre o silenciador de modo a que os tubos de escape se alinhem com os recortes no para-choques traseiro e o espaçamento seja simétrico em ambos os lados; apertar a braçadeira esférica e as braçadeiras duplas aos torques de aperto especificados (F 54, 55, 56, 57).

- !** **IMPORTANTE:** certifique-se de que não danifica os tubos de escape, o para-choques ou qualquer outra peça do veículo durante este procedimento!
- 10. Reinstale o reforço do chassi; consulte o manual do fabricante do veículo para mais informações sobre os procedimentos corretos e torques de aperto **(F 58)**.
- !** **ATENÇÃO:** certifique-se de não se ferir ou danificar qualquer parte do veículo durante este processo!

INSTALAÇÃO FINAL:

- ! **IMPORTANTE:** monte novamente as peças existentes desmontadas ou parcialmente removidas (arcos das rodas, para-choques, etc.); consulte o manual do fabricante do veículo para mais informações sobre os procedimentos corretos e torques de aperto.
- ! **IMPORTANTE:** verificar se todos os parafusos estão suficientemente apertados. Caso o produto Akrapovič toque na carnagem ou noutras peças, repita o ajustamento do produto ou contacte o seu revendedor autorizado.
- ! **IMPORTANTE:** limpar todas as superfícies do produto antes do primeiro arranque do motor ou as manchas ficarão queimadas nas superfícies!

MANUTENÇÃO DO PRODUTO AKRAPOVIČ:

1. Limpe todas as superfícies do produto Akrapovič. A limpeza irá prevenir manchas de queimadura na superfície. Não usar produtos químicos de limpeza agressivos, pois podem danificar a superfície:
 - **Superfícies de titânio** (manga exterior do silenciador de titânio, tubos de titânio, etc.): use um pano macio com spray lubrificante multiusos (WD-40® ou equivalente)*, depois limpe com um pano seco e macio.
 - **Superfícies em fibra de carbono** (tampa exterior em fibra de carbono, manga exterior em fibra de carbono, suporte em fibra de carbono, etc.): use um pano macio com um agente de limpeza em espuma multiusos, depois limpe com um pano seco e macio.
 - **Superfícies pintadas** (tampa exterior pintada, manga exterior do silenciador pintada, suporte pintado, etc.): use um pano macio com um agente de limpeza em espuma multiusos, depois limpe com um pano seco e macio.
 - **Superfícies cromadas** (tampa exterior cromada, manga exterior cromada do silenciador, etc.): use um pano macio com um agente de limpeza em espuma multiusos, depois limpe com um pano seco e macio.
 - **Superfícies em aço inoxidável** (manga exterior em aço inoxidável do silenciador, tubos em aço inoxidável, etc.): use um pano macio com produto de limpeza de contactos, depois limpe com
- *WD-40 é uma marca registrada da Empresa WD-40.
2. Verifique regularmente se todos os parafusos e porcas do produto Akrapovič estão suficientemente apertados.

- ! **IMPORTANTE: É NORMAL QUE SAIA FUMO BRANCO DO SILENCIADOR NA PRIMEIRA VEZ QUE ARRANCA.**
- ! **ATENÇÃO: NÃO SE POSICIONE NUNCA ATRÁS DO SILENCIADOR.**
- ! **IMPORTANTE: NÃO LIMPE OS SISTEMAS DE ESCAPE AKRAPOVIČ COM PRODUTOS DE LIMPEZA DE RODAS DE AUTOMÓVEIS OU QUAISQUER PRODUTOS DE LIMPEZA QUE CONTENHAM ADITIVOS DE ÁCIDO.**
- ! **IMPORTANTE: RECOMENDAMOS MUITA ATENÇÃO QUANDO UTILIZAR LAVAGEM DE ALTA PRESSÃO PARA LIMPAR SUPERFÍCIES PINTADAS/ENVERNIZADAS DOS COMPONENTES AKRAPOVIČ, PARA EVITAR DANOS NA PINTURA/NO VERNIZ.**
- ! **IMPORTANTE: ALGUM DOS COMPONENTES DE FIBRA DE CARBONO AKRAPOVIČ ESTÃO ADICIONALMENTE PROTEGIDOS CONTRA DANOS CAUSADOS POR PEDRAS, COM A PELÍCULA DE PROTEÇÃO TRANSPARENTE. A PELÍCULA DE PROTEÇÃO ESTÁ DISPONÍVEL COMO PEÇA SOBRESSELENTE NA EMPRESA AKRAPOVIČ. A PELÍCULA DE PROTEÇÃO NÃO ESTÁ ABRANGIDA PELA GARANTIA DA AKRAPOVIČ.**
- ! **IMPORTANTE: TODOS OS PRODUTOS AKRAPOVIČ FORAM DESENVOLVIDOS E DESENHADO PARA SEREM USADOS EM VEÍCULOS ESPECÍFICOS, DURANTE TODA A VIDA ÚTIL EXPECTÁVEL. CERTIFIQUE-SE QUE O PRODUTO AKRAPOVIČ EM FIM DE VIDA É DESMONTADO SEPARANDO OS COMPONENTES INDICADOS NO DIAGRAMA ESQUEMÁTICO DO PRODUTO, DISPONÍVEL NA PÁGINA DA INTERNET AKRAPOVIČ, E QUE CADA COMPONENTE É RECICLADO ADEQUADAMENTE E DE ACORDO COM AS LEIS E REGULAMENTOS LOCAIS APLICÁVEIS. A AKRAPOVIČ NÃO É RESPONSÁVEL PELO PROCESSO DE SUCATA OU POR FORNECER INFORMAÇÕES RELACIONADAS COM ESSE PROCESSO.**
- ! **CUIDADO: O SISTEMA DE ESCAPE PODE FICAR EXTREMAMENTE QUENTE. DEIXE QUE O ESCAPE E MOTOR ARREFEÇAM ANTES DE INICIAR A INSTALAÇÃO OU QUALQUER OUTRO TRABALHO NO SISTEMA DE ESCAPE. ESTE MANUAL É ESPECÍFICO PARA O CUPRA FORMENTOR VZ5. PODE HAVER ALGUMAS DIFERENÇAS NOS PROCEDIMENTOS DE INSTALAÇÃO PARA OUTROS MODELOS.**

RESOLUÇÃO DE PROBLEMAS:

Problema	Possível causa	Solução
Fugas de gás de escape do silenciador/das conexões das braçadeiras do tubo	braçadeira solta	aperte a braçadeira ao torque especificado
	a ligação não está completamente unida	pressione a ligação no lugar e aperte a braçadeira ao torque especificado
As válvulas não estão a movimentar-se	Sem alimentação	Verifique o LED verde no kit de controlo. Se o LED estiver desligado: <ul style="list-style-type: none">• Verifique a ligação elétrica e conectores• Verifique o fusível das válvulas de escape (no porta-bagagens, direito)
	Erro detetado	Verifique o LED verde no kit de controlo. Se o LED piscar uma vez por período: <ul style="list-style-type: none">• Verifique o arnês de entrada esquerdo e conectores. Se o LED piscar duas vezes por período: <ul style="list-style-type: none">• Verifique o arnês de entrada direito e conectores. Se o LED piscar três vezes por período: <ul style="list-style-type: none">• Verifique o arnês de saída do lado esquerdo e os conectores. Se o LED piscar quatro vezes por período: <ul style="list-style-type: none">• Verifique o arnês e conectores de saída do lado direito. Se o LED estiver a piscar continuamente: <ul style="list-style-type: none">• Verificar se o respirador CAN está corretamente instalado.• Verificar as ligações do respirador CAN e conector O período dura aproximadamente um segundo.

DECLARAÇÃO DE CONFORMIDADE DO CONTROLADOR TNG

EMPRESA: Akrapovič d.d.
MORADA: Malo Hudo 8a
1295 Ivančna Gorica, Eslovénia

declara que os seguintes produtos:

Nome do produto: Controller TNG
Designação comercial: Akrapovič
Tipo ou modelo: P-AE100

está em conformidade com os requisitos das seguintes Diretivas da União Europeia:
Regulamento UN/ECE-R10 rev6



10R -06 1323

AVISO FCC

Este dispositivo está em conformidade com a parte 15 das normas da FCC. O seu uso está sujeito às seguintes condições: **(1)** Este aparelho não pode causar interferências graves, e **(2)** este aparelho deve aceitar quaisquer interferências recebidas, incluindo as que possam causar funcionamentos deficientes.

As alterações ou modificações não aprovadas expressamente pelo fabricante, podem anular a autoridade do utilizador para utilizar o equipamento.

Pode consultar a Declaração de Conformidade (DoC) da FCC para o seu produto em FCC 47 CFR Parte 15, Subparte B <http://www.akrapovic.com/docs/ControllerTNG/FCCCertification.pdf>.

Declaração de conformidade das diretivas da União Europeia

CE Akrapovič d.d. declara pelo presente que este Controlador TNG P-AE100 Akrapovič está em conformidade com os requisitos essenciais e outras disposições relevantes da Diretiva 2014/30/EU.

Pode consultar a Declaração de Conformidade (DoC) da Diretiva 2014/30/UE (para a Diretiva EMC) em <http://www.akrapovic.com/docs/ControllerTNG/CECertification.pdf>.

DECLARAÇÃO DE CONFORMIDADE

EMPRESA: Atlan d.o.o.
MORADA: Sveti Anton, Hrib 9
6276 Pobegi, Eslovénia

declara que os seguintes produtos:

Nome do produto: Communication Detector
Designação comercial: Atlan
Tipo ou modelo: VTS CAN SNIFFER

está em conformidade com os requisitos das seguintes Diretivas da União Europeia:
Regulamento UN/ECE-R10 rev5



10 R – 05 1141

AVISO FCC

Este dispositivo está em conformidade com a parte 15 das normas da FCC. O seu uso está sujeito às seguintes condições: **(1)** Este aparelho não pode causar interferências graves, e **(2)** este aparelho deve aceitar quaisquer interferências recebidas, incluindo as que possam causar funcionamentos deficientes.

As alterações ou modificações não aprovadas expressamente pelo fabricante, podem anular a autoridade do utilizador para utilizar o equipamento.

Pode consultar a Declaração de Conformidade (DoC) da FCC para o seu produto em FCC 47 CFR Parte 15, Subparte B <http://www.akrapovic.com/docs/CanSniffer/FCCCertification.pdf>.

Declaração de conformidade industrial do Canadá

Este aparelho da classe digital B está em conformidade com a norma canadiana ICES-003. Este aparelho está em conformidade com a(s) norma(s) industriais do Canadá isentas de licença RSS. O seu uso está sujeito às seguintes condições:

(1) Este aparelho não pode causar interferências graves, e (2) este aparelho deve aceitar quaisquer interferências recebidas, incluindo as que possam causar funcionamentos deficientes do aparelho.

Cet appareil numérique de la classe B est conforme à la norme NMB-003 du Canada. Le présent appareil est conforme aux CNR d'Industrie Canada applicables aux appareils radio exempts de licence. L'exploitation est autorisée aux deux conditions suivantes:

(1) l'appareil ne doit pas produire de brouillage, et (2) l'utilisateur de l'appareil doit accepter tout brouillage radioélectrique subi, même si le brouillage est susceptible d'en compromettre le fonctionnement.

Declaração de conformidade das diretivas da União Europeia

CE Atlan d.o.o. declara pelo presente que este Detetor de comunicação Atlan VTS CAN SNIFFER está em conformidade com os requisitos essenciais e outras disposições relevantes da Diretiva 2014/30/EU.

Pode consultar a Declaração de Conformidade (DoC) da Diretiva 2014/30/UE (para a Diretiva EMC) em <http://www.akrapovic.com/docs/CanSniffer/CECertification.pdf>.



Navodila za namestitev

Izdelek Akrapovič:

Evolution Line

za model

Cupra Formentor (type VZ5)

SLOVENŠČINA

Različica 1.0 03/2023



www.akrapovic.com



Navodila za namestitev

Izdelek Akrapovič:

Evolution Line

za model

Cupra Formentor (type VZ5)

SLOVENŠČINA

Različica 1.0 03/2023

www.akrapovic.com

Čestitamo vam za nakup izdelka Akrapovič. Izdelek Akrapovič proizvaja podjetje Akrapovič d.d., Malo Hudo 8a, 1295 Ivančna Gorica, Slovenija (v nadaljevanju: »Akrapovič«).

Pred namestitvijo in uporabo izdelka Akrapovič pozorno preberite celotna navodila.

Izdelek Akrapovič naj namesti usposobljen strokovnjak, ki je temeljito seznanjen z namestitvijo in delovanjem izpušnih sistemov za avtomobil ali drugih delov avtomobila. Upoštevanje navodil v tem priročniku zagotavlja ustrezno namestitev in varno uporabo izdelka Akrapovič. Podjetje Akrapovič in/ali njegovi partnerji ne odgovarjajo za škodo ali poškodbe (vključno z neposredno, posredno ali posledično), nastale zaradi neustrezne namestitve izdelka Akrapovič ter uporabe ali vzdrževanja v nasprotju z navodili in neupoštevanja navodil v tem priročniku.

V primeru vprašanj o namestitvi in/ali pravilni uporabi izdelka Akrapovič ali teh navodilih se obrnite na pooblaščenega lokalnega partnerja podjetja Akrapovič.

Za več informacij o izdelkih Akrapovič obiščite spletno mesto Akrapovič:
<http://www.akrapovic.com>

SPLOŠNE INFORMACIJE

Vaša varnost je najpomembnejša. Avtomobil vozite odgovorno in varno ter vedno upoštevajte lokalne prometne predpise.

Vse izjave v zvezi s skladnostjo izpušnega sistema veljajo za izpušne sisteme v stanju ob proizvodnji. Vsakršne spremembe izdelka Akrapovič ali neustrezna namestitev, uporaba ali vzdrževanje, ki ni skladna z navodili v tem priročniku za namestitev, lahko povzroči resne poškodbe izdelka, vozila in/ali motorja ter telesne poškodbe, prav tako pa lahko izniči skladnost izdelka s pravnimi zahtevami, npr. predpisi o ravnih emisij v zrak in emisij hrupa (npr. avtomobil posledično morda ne bo več primeren za uporabo na javnih cestah), ter veljavnost garancije.

Izdelek uporabljajte izključno skladno z vso veljavno zakonodajo in predpisi, med drugim državnimi in zveznimi, kadar je to predvideno.

Podjetje Akrapovič ne daje nobenih jamstev glede škode, ki je posledica neustrezne namestitve, uporabe ali vzdrževanja izdelka Akrapovič. Glede garancijskih pogojev si oglejte priložen garancijski list.

Tehnične specifikacije izdelkov Akrapovič se lahko spremenijo brez vnaprejšnjega obvestila.

OBVESTILO O AVTORSKIH IN DRUGIH PRAVICAH

Blagovna znamka Akrapovič, vključno z logotipi in emblemi, je zaščiten z avtorskimi pravicami ter pravicami blagovne znamke podjetja Akrapovič, izdajatelj licenc in tretjih oseb, ki so podjetje Akrapovič pooblastili za uporabo.

Reprodukcija, tehnično in drugačno spreminjanje, prevajanje ali drugačna uporaba avtorskih pravic oz. pravic blagovne znamke v tem priročniku je brez predhodnega soglasja podjetja Akrapovič strogo prepovedana. To še posebej velja za celotno vsebino tega priročnika in/ali vsakršne njegove dele, med drugim tehnične specifikacije, navodila, grafe, fotografije in podobna gradiva v tem priročniku.

Podjetje Akrapovič bo resno obravnavalo vsako kršitev avtorskih ali drugih pravic. Če sumite, da vaš izdelek ni originalni izdelek podjetja Akrapovič, se obrnite na lokalnega partnerja podjetja Akrapovič ali na podjetje Akrapovič na naslovu info@akrapovic.com.

NATANČNO PREBERITE NASLEDNJE OPOZORILO ZA ZAGOTAVLJANJE VARNOSTI IN SKLADNOSTI:

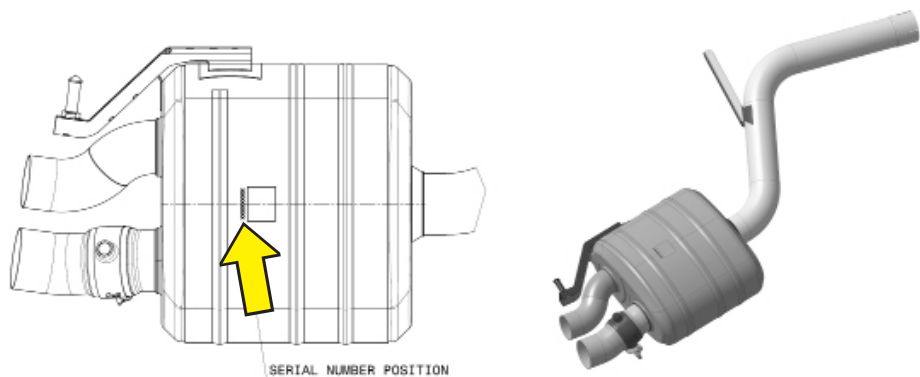
PREDEN ODSTRANITE TOVARNIŠKE DELE IN ZAČNETE Z NAMESTITVIJO SVOJEGA NOVEGA IZDELKA AKRAPOVIČ, PREVERITE NASLEDNJE ELEMENTE:

- Ta priročnik je sestavljen posebej za avtomobil, naveden na naslovnici priročnika. Namestitveni postopki se razlikujejo glede na tip avtomobila. Prepričajte se, da se **izdelek Akrapovič in ta priročnik ujemata s tipom vašega avtomobila**.
- **Samo za izpušni sistem:** izpušni sistem se lahko med uporabo močno segreje in ostane vroč še po uporabi. Izpušnega sistema se ne dotikajte, dokler se povsem ne ohladi. **Pred namestitvijo počakajte, da se izpušni sistem in motor ohladita.**
- Prepričajte se, da je avtomobil **zavarovan pred premikanjem, in tako preprečite**, da bi se poškodovali vi, druge osebe ali pa avtomobil.
- Dele, ki ste jih prejeli, primerjajte s seznamom delov na spletni strani podjetja Akrapovič (uporabite kodo QR na sprednji strani ali poiščite shematski prikaz na strani posameznega izdelka na naslovu www.akrapovic.com). Prepričajte se, da ste prejeli **vse dele, ki jih potrebujete za namestitev** novega izdelka Akrapovič. Če kateri od delov manjka, prenehajte z odstranitvijo tovarniških delov/namestitvijo izdelka Akrapovič in se obrnite na trgovca, pri katerem ste kupili izdelek Akrapovič.
- **Samo za izpušni sistem:** vsak dušilec izpušnega sistema ima svojo serijsko številko, ki potrjuje pristnost izdelka. Serijska številka je navedena na ovoju dušilca. Oglejte si **sliko 1**. Prepričajte se, da je vaš izpušni sistem originalen izdelek podjetja Akrapovič. V primeru dvoma se obrnite na prodajalca, pri katerem ste kupili izpušni sistem, ali partnerja podjetja Akrapovič. Ta priročnik, vsi certifikati in garancija podjetja Akrapovič veljajo samo za originalne izdelke.

SPLOŠNA OPOMBA

Fotografije in ilustracije v tem priročniku so zgolj simbolične in so namenjene jasnejšemu prikazu posameznih korakov namestitve in uporabe izpušnega sistema ter splošnemu pregledu. Dejanske komponente izdelka Akrapovič morda niso povsem enake, kot je prikazano na fotografijah ali drugih slikah.

Slika 1 – PRIMER POLOŽAJA SERIJSKE ŠTEVILKE:



OPOZORILA GLEDE HRUPA IN IZPUSTOV

Splošno opozorilo

Zaradi globalne distribucije izdelkov podjetja Akrapovič d.d. niti podjetje Akrapovič d.d. niti nobena njegova podružnica ne jamčijo, da so njihovi izdelki skladni z zakonodajo na področju emisij v zrak in emisij hrupa oz. zakonodajo o označevanju v vseh državah. Informacije o veljavni zakonodaji, ki ureja uporabo izdelka, mora kupec pridobiti samostojno, prav tako pa mora zagotoviti tudi skladnost s to zakonodajo.

Čeprav so za ugotavljanje skladnosti izdelkov podjetja Akrapovič z zakonodajo v določeni državi odgovorni uporabniki, lahko nekaj osnovnih informacij glede skladnosti izdelka Akrapovič z različnimi pravnimi zahtevami najdete v razdelkih na naši spletni strani, ki se nanašajo na vaš izdelek (uporabite kodo QR na sprednji strani ali pa poiščite stran določenega izdelka na naslovu www.akrapovic.com). Za homologaciji ES in EGS si oglejte certifikat, ki je priložen izdelku.

OPOZORILO ZA ZDA

Različne zvezne države in zvezni organi ZDA uveljavljajo specifično zakonodajo, ki ureja uporabo izpušnih sistemov in delov, naprodaj kot dodatna oprema, zlasti ko gre za dele ali sisteme, ki predvidevajo spreminjanje, odstranitev ali zamenjavo originalnih katalizatorjev. Pred nameščanjem delov ali sistemov, ki so naprodaj kot dodatna oprema, na svoje vozilo si oglejte ustrezno zakonodajo, ki velja na vašem območju, in tako zagotovite skladnost z vso veljavno zakonodajo. Podjetje Akrapovič d.d. in nobena od njegovih podružnic ali prodajalcev delov ali sistemov ne zagotavljajo, da so njihovi deli ali sistemi skladni s takšno zakonodajo.

OPOZORILO ZA KALIFORNIJO

Kalifornijska zakonodaja prepoveduje uporabo vsakršnih izpušnih sistemov ali njihovih delov, naprodaj kot dodatna oprema, ki predvidevajo spreminjanje, odstranjevanje ali zamenjavo originalnih katalizatorjev, razen če je odbor CARB (California Air Resources Board) izdal odredbo, ki dovoljuje uporabo takšnega dela ali sistema ali pa se takšen del ali sistem uporablja samo na dirkalnih vozilih na zaprtih progah. Podjetje Akrapovič d.d. in njegove podružnice ne zagotavljajo, da njihove dele ali sisteme ureja takšna odredba ali da so skladni z dovoljenjem za uporabo na dirkalnih vozilih. Informacije o veljavni kalifornijski zakonodaji mora kupec pridobiti samostojno, prav tako pa mora zagotoviti skladnost s to zakonodajo.

SIMBOLI

V teh navodilih za namestitev so uporabljeni naslednji simboli:



**POTREBNA ORODJA IN
ZAŠČITNA OPREMA**



ZATEZNI MOMENT



MAZANJE



ROČNA PRITRDITEV



NASVET ZA NAMESTITEV



POZOR ALI POMEMBNO

UPORABITE SREDSTVO PROTI ODVITJU VIJAKOV

Na očiščene in razmaščene navoje vijakov pred privijanjem nanesite od 3 do 4 kapljice sredstva proti odvitju vijakov.

OPOZORILO! Preprečite stik s kožo, očmi in sluznicami. Ne vdihavajte hlapov. Hranite zunaj dosega otrok.



UPORABITE BAKRENO PASTO ZA ZAŠČITO PRED KOROZIJO BREZ SVINCA (črna tuba)

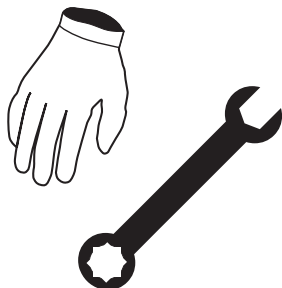
Pasta je namenjena preprosti in dolgotrajni zaščiti pred sprijemanjem, korozijo in rjavenjem vijakov, navojev, matic, spojev itd. Poleg tega ščiti pred treslaji, obrabo in udarci. **OPOZORILO! Preprečite stik z očmi. Hranite zunaj dosega otrok.**



UPORABITE MAST ZA ZAŠČITO PRED KOROZIJO (bela tuba)

Namenjena je preprečevanju sprijemanja, rjavenja in prekomerne obrabe sestavnih delov iz titana. **OPOZORILO! Preprečite stik z očmi. Hranite zunaj dosega otrok.**





Orodje in oprema

- Rokavice za mehanike
- Zaščita za oči
- Ključ torx E12
- Ključ torx XZN8L
- Ključ torx 25
- Ključ 10 mm z ročajem T
- Zglobni ključ 13 mm z ročajem T
- Orodje za odpenjanje gumijastega nosilca
- Križni izvijač
- Rezalne klešče

SEZNAM DELOV

V embalaži mora biti eden ali več naslednjih elementov:

- Izdelek Akrapovič
- Potrdilo o homologaciji/dokumentacija za ugotavljanje skladnosti, če se uporablja
- Garancija
- Material za namestitev
- Priročnik za namestitev

Podroben seznam delov je na voljo na spletni strani podjetja Akrapovič (uporabite kodo QR na sprednji strani ali poiščite shematski prikaz na strani posameznega izdelka na naslovu www.akrapovic.com).

POMEMBNO: Med postopkom odstranitve in namestitve delov mora biti avtomobil ugasnjen, ravno tako mora biti ugasnjen v primeru kakršnih koli drugih del na izdelku Akrapovič.

ODSTRANJEVANJE TOVARNIŠKEGA IZPUŠNEGA SISTEMA ALI DRUGIH TOVARNIŠKIH DELOV VOZILA:

Postopek odstranjevanja originalnega izpušnega sistema ali drugih delov je lahko odvisen od izpušnega sistema ali drugih delov vozila. Originalni izpušni sistem ali druge dele vozila odstranite skladno z navodili v delavniškem priročniku proizvajalca vozila.

Če se iz kakršnega koli razloga odločite drugače, upoštevajte, da je treba vsakršne informacije v tem priročniku obravnavati kot splošne informacije, ki so vam zgolj v pomoč. Podjetje Akrapovič ne prevzema nobene odgovornosti v zvezi z odstranitvijo obstoječega izpušnega sistema ali drugih delov vozila, garancijskim kritjem takšnega izpušnega sistema ali drugih delov vozila ali z njihovo nadaljnjo primernostjo za uporabo.

Če vašega izpušnega sistema Akrapovič ali drugih delov vozila ni dovoljeno uporabljati na določenih cestah ali v določenih razmerah, obdržite tovarniški (ali drug) izpušni sistem ali druge dele, ki jih boste lahko v takšnih okoliščinah zakonito uporabljali.

ODSTRANJEVANJE TOVARNIŠKEGA IZPUŠNEGA SISTEMA:

1. Vozilo postavite na dvigalo za vozila.

! **POZOR: poskrbite za varno in ustrezno dviganje vozila, da s tem preprečite tveganje poškodb vozila, telesnih poškodb ali celo smrti!**

2. Odvijte označene vijake in maticice, umaknite plošče s podvozja, odstranite ojačitev šasije, podprite izpušni sistem, odpnite gumijaste nosilce povezovalne cevi, odvijte dvojne objemke, izključite priključke servomotorjev izpušnih ventilov, odvijte gumijaste nosilce dušilca in previdno odstranite izpušni sistem z vozila (**F 01, 02, 03, 04, 05, 06, 07, 08**).

! **POZOR: pazite, da med tem postopkom ne boste poškodovali sebe ali katerega koli dela vozila!**

! **POZOR: pazite, da med tem postopkom ne boste poškodovali sebe ali katerega koli dela vozila!**

! **POZOR: pazite, da med tem postopkom ne boste poškodovali sebe ali katerega koli dela vozila!**

✂ **NASVET ZA NAMESTITEV: za lažjo odstranitev gumijasti nosilec namažite (WD-40®)*.**
* WD-40® je blagovna znamka družbe WD-40.

✂ **NASVET ZA NAMESTITEV: za lažjo odstranitev gumijasti nosilec namažite (WD-40®)*.**
* WD-40® je blagovna znamka družbe WD-40.

✂ **NASVET ZA NAMESTITEV: za lažjo odstranitev gumijasti nosilec namažite (WD-40®)*.**
* WD-40® je blagovna znamka družbe WD-40.

✂ **NASVET ZA NAMESTITEV: za lažjo odstranitev gumijasti nosilec namažite (WD-40®)*.**
* WD-40® je blagovna znamka družbe WD-40.

3. Previdno odstranite označene dvojne objemke, gumijaste nosilce, servomotorje izpušnih ventilov in povezovalne vzmeti s tovarniškega izpušnega sistema (**F 09, 10, 11, 12**).

! **POZOR: pazite, da med tem postopkom ne boste poškodovali sebe ali katerega koli dela vozila!**

✂ **NASVET ZA NAMESTITEV: za lažjo odstranitev gumijaste nosilce namažite (WD-40®)*.**
* WD-40® je blagovna znamka družbe WD-40.

4. Odvijte označene vijake in maticice in previdno odstranite desne plošče s podvozja vozila (**F 13**).

- !** **POZOR: pazite, da med tem postopkom ne boste poškodovali sebe ali katerega koli dela vozila!**
5. Odprite desna vrata, previdno odstranite označeno okrasno oblogo vhoda, okrasno oblogo armaturne plošče in umaknite preprogo, da boste lahko dostopali do kabelskega snopa; za ustrezen postopek si oglejte priročnik, ki ga je izdal proizvajalec vozila (**F 14, 15, 16, 17**).
- !** **POZOR: pazite, da med tem postopkom ne boste poškodovali sebe ali katerega koli dela vozila!**
6. Odklopite in odvijte označene pritrdilne elemente in vijak; odstranite toplotno zaščito dušilca z vozila (**F 18**).
- !** **POZOR: pazite, da med tem postopkom ne boste poškodovali sebe ali katerega koli dela vozila!**

NAMESTITEV IZPUŠNEGA SISTEMA AKRAPOVIČ:

1. Sestavni deli krmilnega kompleta (F 19):
1 – Krmilnik TNG 3 – Na servomotor desnega ventila 5 – Na servomotor levega ventila
2 – Analizator z vodilom CAN 4 – Na priključek desnega tovarniškega ventila 6 – Na priključek levega tovarniškega ventila
2. Odklopite označene priključke s krmilnika TNG; priključite priključke Akrapovič na tovarniške priključke ventila, napeljite kabselske snope Akrapovič, kot je prikazano, v notranjost (odstranite tovarniški tesnilni obroček in namestite tesnilni obroček Akrapovič – prepričajte se, da je tesnilni obroček pravilno nameščen) ter pritrdite kabelski snop s pomočjo vezic iz kompleta pritrdilnega materiala Akrapovič (F 20, 21, 22, 23, 24, 25, 26, 27).

! **POMEMBNO:** pazite, da med tem postopkom ne boste poškodovali žic ali priključkov!

✚ **NASVET ZA NAMESTITEV:** najprej potisnite celoten tesnilni obroček v notranjost, nato ga priključite od znotraj navzven (F 26, 27).

3. Namestite krmilnik TNG in analizator z vodilom CAN, kot je prikazano; previdno ločite **rjavo-oranžno** in **zeleno** žico od tovarniškega snopa, odvijte pokrov analizatorja z vodilom CAN, napeljite **rjavo-oranžno** in **zeleno** žico skozi utore za žico analizatorja z vodilom CAN, kot je prikazano, znova namestite pokrov, pritrdite sestavne dele in snop (z vezicami iz kompleta pritrdilnega materiala Akrapovič) ter ponovno priključite priključke snopa na krmilnik TNG (F 28, 29, 30, 31, 32, 33).

! **POMEMBNO:** pazite, da med tem postopkom ne boste poškodovali žic!

! **POMEMBNO:** pazite, da med tem postopkom ne boste poškodovali žic!

! **POMEMBNO:** pazite, da med tem postopkom ne boste poškodovali žic!

! **POMEMBNO:** pazite, da med tem postopkom ne boste poškodovali žic!

4. Znova namestite toplotno zaščito dušilca, desne stranske plošče podvozja, preprogo, okrasno oblogo vhoda in okrasno oblogo armaturne plošče; za ustrezne postopke in zatezne momente si oglejte delavniški priročnik, ki ga je izdelal proizvajalec vozila (F 34, 35, 36).

! **POZOR:** pazite, da med tem postopkom ne boste poškodovali sebe ali katerega koli dela vozila!

5. Namestite tovarniške servomotorje izpušnih ventilov (z uporabo tovarniških povezovalnih vzmeti in tovarniških vijakov) in gumijaste nosilce na dušilec Akrapovič, kot je prikazano (F 37, 38, 39, 40).

✚ NASVET ZA NAMESTITEV: za lažjo namestitev gumijaste nosilce namažite (WD-40®)*.
* WD-40® je blagovna znamka družbe WD-40.

- ! POMEMBNO: na vseh navojih vijakov uporabite sredstvo proti odvitju vijakov Akrapovič!**
6. Namestite tovarniške dvojne objemke in sferične objemke iz kompleta pritrdilnega materiala Akrapovič na povezovalno cev Akrapovič, kot je prikazano (F 41, 42, 43).

- ! POZOR: pazite, da med tem postopkom ne boste poškodovali sebe ali povezovalne cevi!**
7. Previdno namestite povezovalno cev Akrapovič na vozilo; pritrdite oba gumijasta nosilca, poravnajte povezovalno cev s šasijo in ročno privejte objemke (F 44, 45, 46, 47).

! POZOR: pazite, da med tem postopkom ne boste poškodovali sebe ali katerega koli dela vozila!

8. Previdno namestite dušilec Akrapovič; privijte oba gumijasta nosilca na šasijo, pravilno sestavite dušilec in povezovalno cev ter ročno privijte sferično objemko, priključite oba servomotorja izpušnega ventila in pritrdite vse priključke (z vezicami iz kompleta pritrdilnega materiala Akrapovič), kot je prikazano (F 48, 49, 50, 51, 52, 53).

! POZOR: pazite, da med tem postopkom ne boste poškodovali sebe ali katerega koli dela vozila!

! POMEMBNO: še posebej pazite, da med tem postopkom ne boste poškodovali odbijačev ali zaključka; priporočamo, da med sestavljanjem te dele dodatno zaščitite!

! POMEMBNO: objemko privijte z roko!

9. Prilagodite in poravnajte dušilec na sredino tako, da so zaključki poravnani z izrezi na zadnjem odbijaču ter da so razmaki na obeh straneh simetrični; privijte sferično objemko in dvojne objemke s predpisanimi zateznimi momenti (F 54, 55, 56, 57).

! POMEMBNO: pazite, da med tem postopkom ne boste poškodovali zaključkov, odbijača ali katerega drugega dela vozila!

10. Znova namestite ojačitev šasije; za ustrezn postopek in zatezni moment si oglejte delavniški priročnik, ki ga je izdal proizvajalec vozila (F 58).

! POZOR: pazite, da med tem postopkom ne boste poškodovali sebe ali katerega koli dela vozila!

KONČNA NAMESTITEV:

- ! **POMEMBNO:** znova namestite odstranjene ali delno odstranjene tovarniške dele (blatnike, odbijač itd.). Za ustrezne postopke in zatezne momente si oglejte delavniški priročnik, ki ga je izdal proizvajalec vozila.
- ! **POMEMBNO:** zagotovite, da so vse matice in vijaki ustrezno priviti. Če se izdelek Akrapovič dotika okrova motorja ali katerega drugega dela, znova prilagodite izdelek oz. se obrnite na pooblaščenega prodajalca.
- ! **POMEMBNO:** pred prvim zagonom motorja očistite vse površine izdelka Akrapovič. V nasprotnem primeru se bodo madeži vžgali v površino.

VZDRŽEVANJE IZDELKA AKRAPOVIČ:

1. Očistite vse površine izdelka Akrapovič. Če jih ne očistite, se bodo madeži vžgali v površino. Ne uporabljajte agresivnih čistil, saj lahko poškodujejo površino:
 - **Površine iz titana** (zunanji ovoj dušilca iz titana, cevi iz titana itd.): očistite jih z mehko krpo, ki jo navlažite z univerzalnim mazivom v razpršilu (WD-40® ali podobnim)*, in jih nato obrišite s suho in mehko krpo.
 - **Površine iz karbonskih vlaken** (pokrov izpuha iz karbonskih vlaken, zunanji ovoj dušilca iz karbonskih vlaken, nosilec iz karbonskih vlaken itd.): očistite jih s suho mehko krpo, na katero ste nanесли večnamensko čistilo v peni, na koncu pa jih obrišite s suho in mehko krpo.
 - **Pobarvane površine** (pobarvan pokrov izpuha, pobarvan zunanji ovoj dušilca, pobarvan nosilec itd.): očistite jih z mehko krpo, na katero ste nanесли večnamensko čistilo v peni, na koncu pa jih obrišite s suho in mehko krpo.
 - **Kromirane površine** (kromiran pokrov izpuha, kromiran zunanji ovoj dušilca itd.): očistite jih z mehko krpo, na katero ste nanесли večnamensko čistilo v peni, na koncu pa jih obrišite s suho in mehko krpo.
 - **Površine iz nerjavnega jekla** (zunanji ovoj dušilca iz nerjavnega jekla, cevi iz nerjavnega jekla itd.): očistite jih z mehko krpo, na katero ste nanесли čistilo za kontakte, na koncu pa jih obrišite s suho in mehko krpo.
- *WD-40® e blagovna znamka družbe WD-40.
2. Redno preverjajte, ali so vse matice in vijaki izdelka Akrapovič ustrezno priviti.

- ! **POMEMBNO: POVSEM OBIČAJNO JE, DA IZ DUŠILCA OB PRVI UPORABI IZHAJA BEL DIM.**
- ! **POZOR: NIKOLI NE STOJTE NEPOSREDNO ZA DUŠILCEM.**
- ! **POMEMBNO: ZA ČIŠČENJE IZPUŠNIH SISTEMOV AKRAPOVIČ NE UPORABLJAJTE ČISTIL ZA AVTOMOBILSKA PLATIŠČA OZ. ČISTIL, KI VSEBUJEJO KISLINE.**
- ! **POMEMBNO: PRI UPORABI ELEKTRIČNIH/VISOKOTLAČNIH ČISTILCEV ZA ČIŠČENJE BARVANIH/LAKIRANIH POVRŠIN KOMPONENT AKRAPOVIČ BODITE ZELO PREVIDNI, DA PREPREČITE POŠKODBE BARVE/LAKA.**
- ! **POMEMBNO: NEKATERI SESTAVNI DELI AKRAPOVIČ IZ KARBONSKIH VLAKEN SO DODATNO ZAŠČITENI PRED KAMENČKI S PROSOJNIM SLOJEM ZA ZAŠČITO LAKA. ZAŠČITNI SLOJ JE NA VOLJO KOT NADOMESTNI DEL IN GA LAHKO NAROČITE PRI PODJETJU AKRAPOVIČ. ZAŠČITNI SLOJ NI PREDMET GARANCIJE AKRAPOVIČ.**
- ! **POMEMBNO: VSI IZDELKI PODJETJA AKRAPOVIČ SO BILI RAZVITI IN ZASNOVANI ZA UPORABO NA DOLOČENIH VOZILIH SKOZI NJIHOVO CELOTNO PRIČAKOVANO ŽIVLJENJSKO DOBO. POSKRIBITE, DA IZDELKE PODJETJA AKRAPOVIČ OB KONCU NJIHOVE ŽIVLJENJSKE DOBE RAZSTAVITE NA KOMPONENTE, PRIKAZANE NA SHEMATSKEM PRIKAZU IZDELKA, KI JE NA VOLJO NA SPLETNEM MESTU PODJETJA AKRAPOVIČ, IN VSAKO KOMPONENTO ODSTRANITE MED ODPADKE NA ODGOVOREN NAČIN IN V SKLADU Z VELJAVNIMI LOKALNIMI ZAKONI IN PREDPISI. PODJETJE AKRAPOVIČ NE PREVZEMA OBVEZNOSTI OZ. ODGOVORNOSTI ZA POSTOPEK ODSTRANJEVANJA MED ODPADKE ALI ZAGOTAVLJANJE INFORMACIJ V ZVEZI S TEM.**
- ! **POZOR: IZPUŠNI SISTEM SE LAHKO MOČNO SEGREJE. PRED NAMESTITVIJO ALI IZVAJANJEM KATERIH KOLI DRUGIH DEL NA IZPUŠNEM SISTEMU POČAKAJTE, DA SE IZPUŠNI SISTEM IN MOTOR OHLADITA. TA PRIROČNIK JE SESTAVLJEN POSEBEJ ZA VOZILO CUPRA FORMONTOR VZ5. PRI POSTOPKIH NAMESTITVE ZA DRUGE MODELE SE LAHKO POJAVIJO ODPSTAPANJA.**

Težava	Možen vzrok	Ukrep
Izpušni plin uhaja iz spojev med dušilcem in cevjo, zatesnjenih z objemkami.	Premalo privita objemka.	Objemko privijte s predpisanim zateznim momentom.
	Spoj ni pravilno sestavljen.	Spoj do konca potisnite v položaj, objemko pa privijte s predpisanim zateznim momentom.
Ventili se ne premikajo.	Ni napajanja	<p>Preverite zeleno lučko LED na krmilnem sistemu.</p> <p>Če lučka LED ne sveti:</p> <ul style="list-style-type: none"> • Preverite električno povezavo in priključke. • Preverite varovalko za izpušne ventile (v prtjažniku, desno).
	Zaznana je bila napaka.	<p>Preverite zeleno lučko LED na krmilnem sistemu.</p> <p>Če lučka LED zasveti enkrat na dobo:</p> <ul style="list-style-type: none"> • Preverite levi vhodni kabel in priključke. <p>Če lučka LED zasveti dvakrat na dobo:</p> <ul style="list-style-type: none"> • Preverite desni vhodni kabel in priključke. <p>Če lučka LED zasveti trikrat na dobo:</p> <ul style="list-style-type: none"> • Preverite levi izhodni kabel in priključke. <p>Če lučka LED zasveti štirikrat na dobo:</p> <ul style="list-style-type: none"> • Preverite desni izhodni kabel in priključke. <p>Če lučka LED neprekinjeno utripa:</p> <ul style="list-style-type: none"> • Preverite, ali je analizator z vodilom CAN pravilno nameščen. • Preverite priključke analizatorja z vodilom CAN in konektor. <p>Doba traja približno eno sekundo.</p>

IZJAVA O SKLADNOSTI KRMILNIKA TNG

PODJETJE: Akrapovič d.d.
NASLOV: Malo Hudo 8a
1295 Ivančna Gorica, Slovenija

izjavlja, da so naslednji izdelki:

Ime izdelka: Controller TNG
Trgovsko ime: Akrapovič
Tip ali model: P-AE100

skladni z zahtevami naslednjih direktiv Evropske unije:
Uredba UN/ECE-R10 rev6



10 R – 06 1323

IZJAVA O SKLADNOSTI S PRAVILI FCC

Ta naprava je skladna s 15. delom pravil FCC. Delovanje je odvisno od naslednjih dveh pogojev: **(1)** Ta naprava ne sme povzročati škodljivih motenj in **(2)** ta naprava mora prenesti vsakršne prejete motnje, vključno z motnjami, ki lahko povzročijo neželeno delovanje.

Spremembe in prilagoditve, ki jih stranka, odgovorna za zagotavljanje skladnosti, ni izrecno odobrila, lahko razveljavijo uporabnikovo dovoljenje za uporabo opreme.

Izjavo o skladnosti svojega izdelka s pravili FCC 47 CFR, 15. del, razdelek B, si lahko ogledate na spletnem mestu <http://www.akrapovic.com/docs/ControllerTNG/FCCCertification.pdf>.

Izjava o skladnosti z direktivami Evropske unije



Podjetje Akrapovič d.d. s tem izjavlja, da je krmilnik TNG P-AE100 skladen z osnovnimi zahtevami in drugimi zadevnimi določili Direktive 2014/30/EU.

Izjavo o skladnosti svojega izdelka z Direktivo 2014/30/EU (in direktivo o elektromagnetni združljivosti) si lahko ogledate na spletni strani <http://www.akrapovic.com/docs/ControllerTNG/CECertification.pdf>.

IZJAVA O SKLADNOSTI

PODJETJE: Atlan d.o.o.
NASLOV: Sveti Anton, Hrib 9
6276 Pobegi, Slovenija

izjavlja, da so naslednji izdelki:

Ime izdelka: Communication Detector
Trgovsko ime: Atlan
Tip ali model: VTS CAN SNIFFER

skladni z zahtevami naslednjih direktiv Evropske unije:
Uredba UN/ECE-R10 rev5



10 R – 05 1141

IZJAVA O SKLADNOSTI S PRAVILI FCC

Ta naprava je skladna s 15. delom pravil FCC. Delovanje je odvisno od naslednjih dveh pogojev: **(1)** Ta naprava ne sme povzročati škodljivih motenj in **(2)** ta naprava mora prenesti vsakršne prejete motnje, vključno z motnjami, ki lahko povzročijo neželeno delovanje.

Spremembe in prilagoditve, ki jih stranka, odgovorna za zagotavljanje skladnosti, ni izrecno odobrila, lahko razveljavijo uporabnikovo dovoljenje za uporabo opreme.

Izjavo o skladnosti svojega izdelka s pravili FCC 47 CFR, 15. del, razdelek B, si lahko ogledate na spletnem mestu <http://www.akrapovic.com/docs/CanSniffer/FCCCertification.pdf>.

Izjava o skladnosti s pravili Industry Canada

Ta digitalna naprava razreda B je skladna s kanadskim standardom ICES-003. Ta naprava je skladna s standardi RSS združenja Industry Canada za naprave, za katere ni potrebna licenca. Delovanje je odvisno od naslednjih dveh pogojev:

(1) Ta naprava ne sme povzročati motenj in (2) ta naprava mora prenesti vsakršne motnje, vključno z motnjami, ki lahko povzročijo neželeno delovanje naprave.

Cet appareil numérique de la classe B est conforme à la norme NMB-003 du Canada. Le présent appareil est conforme aux CNR d'Industrie Canada applicables aux appareils radio exempts de licence. L'exploitation est autorisée aux deux conditions suivantes:

(1) l'appareil ne doit pas produire de brouillage, et (2) l'utilisateur de l'appareil doit accepter tout brouillage radioélectrique subi, même si le brouillage est susceptible d'en compromettre le fonctionnement.

Izjava o skladnosti z direktivami Evropske unije



Podjetje Atlan d.o.o. s tem izjavlja, da je komunikacijski detektor Atlan VTS analizator z vodilom CAN skladen z osnovnimi zahtevami in drugimi zadevnimi določili Direktive 2014/30/EU.

Izjavo o skladnosti svojega izdelka z Direktivo 2014/30/EU (in direktivo o elektromagnetni združljivosti) si lahko ogledate na spletni strani <http://www.akrapovic.com/docs/CanSniffer/CECertification.pdf>.

[PRAZNA STRAN]

[PRAZNA STRAN]

www.akrapovic.com

