

**Vcr38gt- KT03**

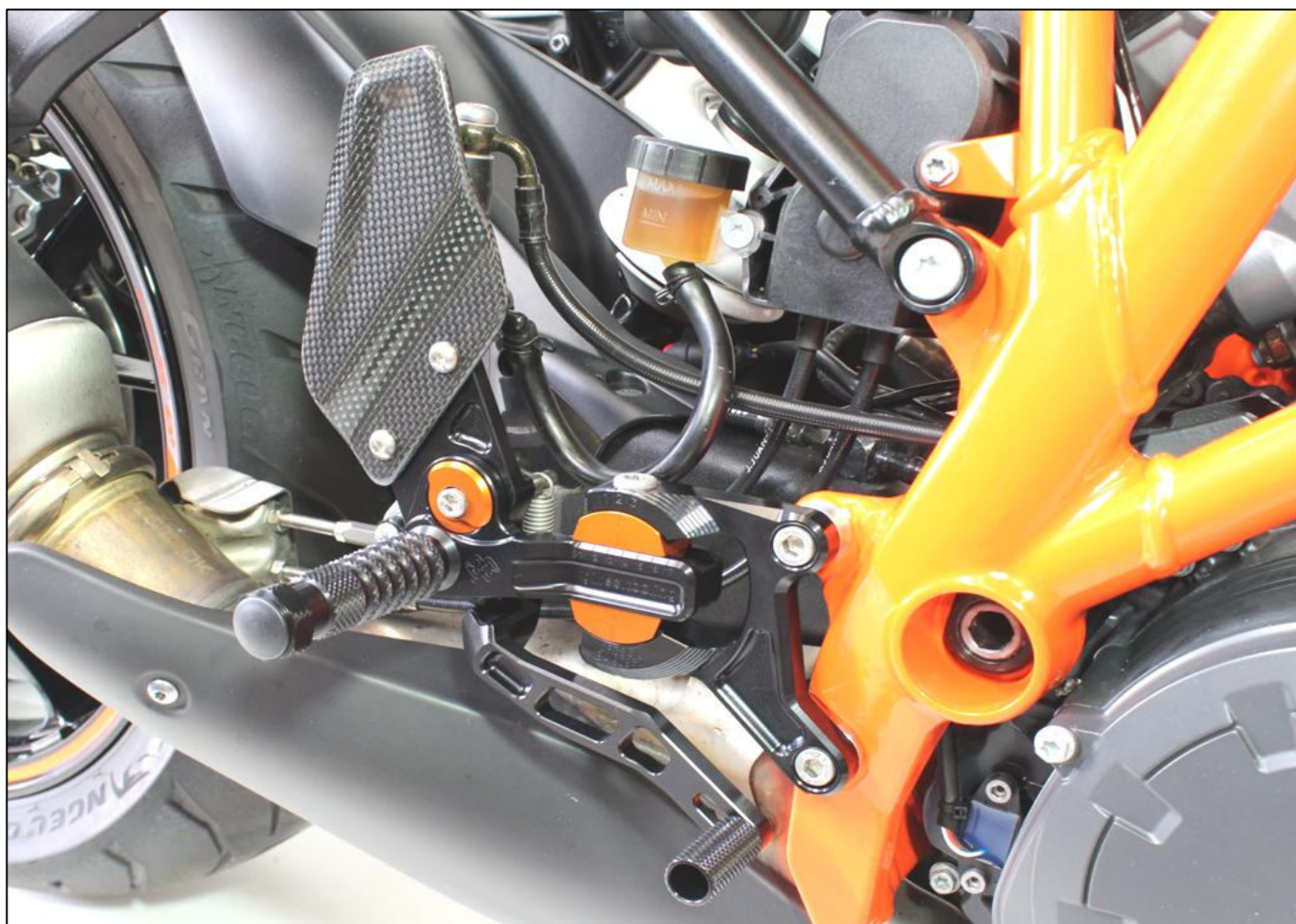
vcr.rearsets

Anbauanleitung

*Manual*



**GILLES.TOOLING**



# VCR38GT

## Sicherheitshinweise



**Diese Anbauanleitung ist sorgfältig und vollständig vor Beginn der Einbauarbeiten durchzulesen.**

**Wir bedanken uns für den Erwerb eines unserer Produkte und wünschen Ihnen viel Spaß. Machen Sie aus einem Serienfahrzeug Ihre individuelle Maschine.**

- Sicherheit ist oberstes Gebot.
- Haben Sie das erforderliche Werkzeug und genügend Mechanikerwissen und praktische Erfahrung?
- Unsere Produkte dürfen nur von fachkundigem Personal montiert werden.
- Nichtbeachtung der Anweisung kann zu Beschädigungen des Fahrzeuges, des Produktes bzw. zur Gefährdung des Fahrers führen.
- Für Schäden, die aufgrund von Nichtbeachtung unserer Anweisungen entstanden sind, können wir keine Haftung oder Gewährleistung übernehmen.

### Allgemeine Hinweise

- Ein unsicher aufgestelltes Motorrad kann bei den folgenden Arbeiten umfallen! Achten Sie darauf, dass das Fahrzeug sicher steht.
- Verbrennungsgefahr bei heissem Motor und Auspuff! Vor Beginn der Arbeit heiße Fahrzeugteile abkühlen lassen.
- Kinder und Tiere aus dem Arbeitsbereich fernhalten.
- Schmuck (Uhr, Ringe, Ketten, etc) vor Arbeitsbeginn ablegen. Es besteht Unfallgefahr durch Hängenbleiben oder elektrischen Kurzschluss.
- Die Montage und Funktion bezieht sich ausschliesslich auf Serienmotorräder.
- Wir übernehmen keine Gewährleistung für die Verwendung an Sonderumbauten und von Sonderzubehörteilen.
- Nach Montage des Produkts durch eine Werkstatt, ist diese Anbauanleitung dem Kunden auszuhändigen.
- Bewahren Sie die Anbauanleitung sorgfältig auf, und geben Sie dieses Produkt nur mit dieser Anbauanleitung an Dritte weiter.
- Sollte die erforderliche Anleitung nicht mehr in Ihrem Besitz sein, wenden Sie sich bitte an:  
[info@gillestooling.com](mailto:info@gillestooling.com)

### Betriebserlaubnis

- Beachten Sie die für Ihr Land geltenden Zulassungsbestimmungen.
- Für den Bereich der Bundesrepublik Deutschland gilt:  
**Ein Eintrag in die Fahrzeugpapiere ist nicht erforderlich!**
- Mit umgekehrtem Schaltschema darf die Fußrastenanlage nicht im öffentlichen Straßenverkehr verwendet werden.

### Montagehinweise

- Alle Schrauben und Muttern werden mit Drehmoment nach DIN/ISO festgezogen. Abweichende Drehmomente werden angegeben.
- Alle Schraubverbindungen sind mit einem geeigneten Schmiermittel einzusetzen, um ein Festfressen zu verhindern.
- Rotorlager und Klemmflächen dürfen nicht geschmiert werden.
- Arbeiten und Entlüftung am Bremssystem sind nur von fachkundigem Personal durchzuführen.
- Es ist unbedingt darauf zu achten, dass keine Züge, Kabel oder Leitungen (insbesondere Bremsleitungen) andere Fahrzeugkomponenten berühren oder daran scheuern.
- Nach jeder Montage sind alle Schrauben auf festen Sitz und das vorgeschriebenes Drehmoment zu überprüfen.
- Es ist unbedingt darauf zu achten, dass alle Teile immer einen Mindestabstand von 5mm zu beweglichen Fahrzeugteilen haben.

# VCR38GT

## Safety instructions



**You must read these Installation Instructions carefully and make sure you understand everything they contain, before commencing work.**

**Thank you for purchasing one of our products and we wish a lot of enjoyable riding. With Gilles you make a standard bike - your bike.**

- Safety always comes first.
- Do you have the correct tools?
- Do you have the ability and aptitude to confidently mount this product. If in doubt consult a skilled technician.
- We always advise fitment is carried out by skilled personal.
- Non-compliance with the instructions can be hazardous. For your own protection and the safety of the bike please always follow the instructions.
- Any Gilles parts will not be covered by warranty if fitted incorrectly.

### General instructions

- Please ensure the motorcycle is adequately secured before commencing work.
- Always make sure that the motorcycle is stable and firmly supported.
- A hot engine and exhaust system can burn. Allow all hot parts to cool before commencing work.
- Keep children and household pets well away from the work zone.
- Remove all items of personal jewellery (rings, chains, wristwatch, etc.) before commencing work.
- The fitment instructions relate only to the fitment on a standard motorcycles.
- We cannot warranty or legislate for interaction or interference with non standard or custom parts.
- If a technician is installing the parts please ensure these instructions are passed to the owner.
- Please keep the instruction manual at a safe place. In case of selling our product, please hand the installation instructions over to the new owner.
- Consult [info@gillestooling.com](mailto:info@gillestooling.com) if the instructions in question are no longer in your possession.

### Operating licence

- Always comply with the regulations regarding approval in the country of use.
- For the Federal Republic of Germany:  
**No entry required in the vehicle's registration papers.**
- The footrest system must not be used on public roads if the gearbox shift pattern is reversed.

### Assembling note

- Screws, bolts and nuts are tightened in accordance with the applicable DIN/ISO standards. Tightening torques that deviate from the standards are stated.
- All threaded connections must be greased with suitable grease. Please be careful with the tools to avoid i.e. scratches.
- Rotor bearing and clamping area must be non-greased
- Mounting and bleeding at the brake system only by skilled personal.
- Take care that no wires and hoses (especially brake hoses) are too close or touching other components or moving parts.
- After each mounting check all bolts for correct tightening and specified torque moment.
- Take care that any parts always have a minimum clearance of 5 mm to any moving parts.





# VCR-KT03

## Anbauanleitung/Manual



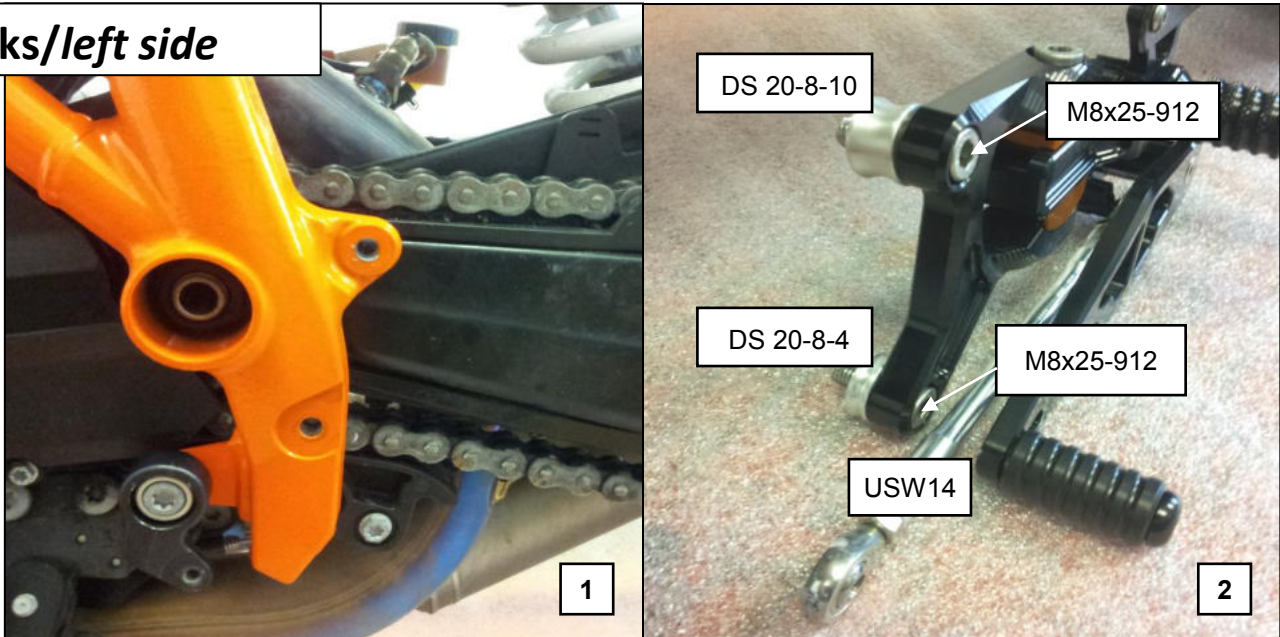
vers. 002 / 07

vcr38gt.rearsets



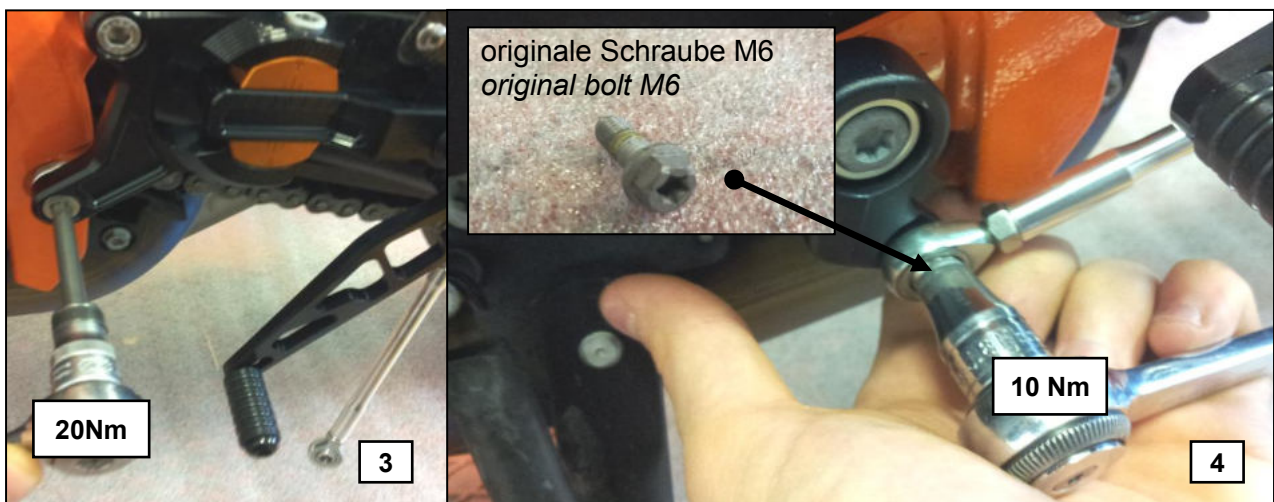
-ES WIRD EMPFOHLEN DIE ANLAGE VON EINER FACHWERKSTATT INSTALLIEREN ZU LASSEN.  
-INSTALLATION RECOMMENDED BY AN OFFICIAL DEALER/ WORKSHOP.

### Links/left side



-Demontieren Sie die originale Rastenanlage samt Schaltwelle wie in Bild 1 gezeigt.  
-Schrauben Sie die Schaltwelle USW14 komplett auf den Kugelkopf der VCR- Rastenanlage. Bereiten Sie die Anlagenhälfte mit den entsprechenden Distanzscheiben und Schrauben vor (Bild 2).

-Detach original rearset and the shift rod like shown in picture 1.  
-Attach the shift rod USW14 completely onto the VCR- rearset's ball joint! Prepare the left side of the rearset with the corresponding spacers and bolts (picture 2).



-Schrauben Sie die linke Rastenanlage der VCR-KT03 auf den Rahmen (Bild 3).  
**Anzugsdrehmoment: 20 Nm** + einen Tropfen Schraubensicherung (Loctite mittelfest)  
-Schrauben Sie die Schaltwelle an den Schaltarm unter Benutzung der Originalschraube (Bild 4).  
**Anzugsdrehmoment: 10 Nm** + einen Tropfen Schraubensicherung (Loctite mittelfest)

-Screw the left side of the rearset VCR-KT03 onto the frame (picture 3).  
**Tightening torque: 20 Nm** + a drop of medium strength thread locking (Loctite)  
-Screw the shift rod on the shift arm by using the original bolt (picture 4).  
**Tightening torque: 10 Nm** + a drop of medium strength thread locking (Loctite)

# VCR-KT03

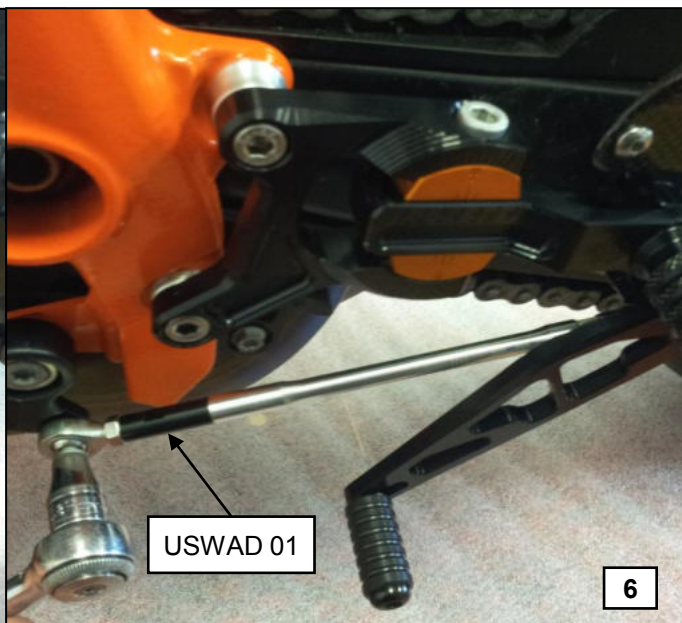
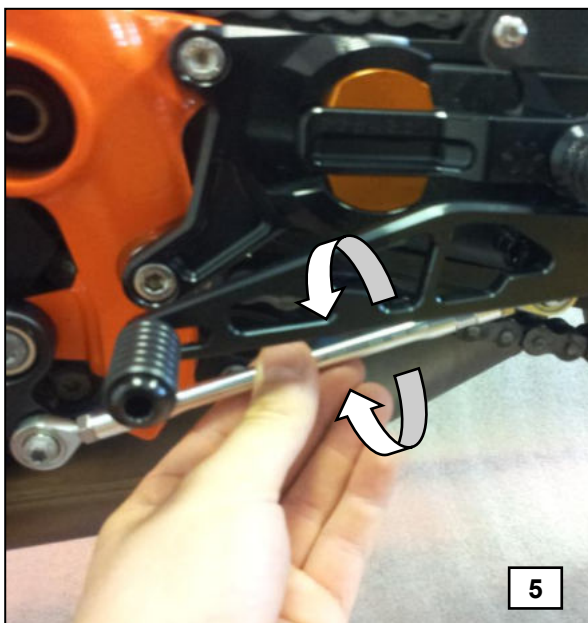
## Anbauanleitung/Manual



vers. 002 / 07

vcr38gt.rearsets

gilles.tooling



-Schalthebelhöhe einstellen durch drehen der Schaltwelle (Bild 5). Welle mit Muttern M6 kontern.

**Anzugsdrehmoment: 10 Nm**

Mindesteinschraubtiefe der Gelenkköpfe in der Schaltwelle sind 8mm, sonst Adapter USWAD01.

-Für den hinteren Einstellbereich des Verstell Schlittens den Adapter USWAD01 einsetzen (Bild 6).

-Adjust the gear lever height by rotating the shift rod (picture 5). Counter the rod with nuts M6.

**Tightening torque: 10 Nm**

Screw both ball joints to a minimum of 8mm inside the shift rod, otherwise adapter USWAD01.

-Use adapter USWAD01 to extend the shift rod for reaching the rear adjustment positions (picture 6).

### Rechts/right side



-Aushängen der Bremsleitung aus den beiden Klemmen am Rahmenholm wie in Bild A dargestellt zur besseren Montage der Bremsanlage!

-Remove the brake line from the two clips onto the frame for better installation of the braking side like shown in picture A.

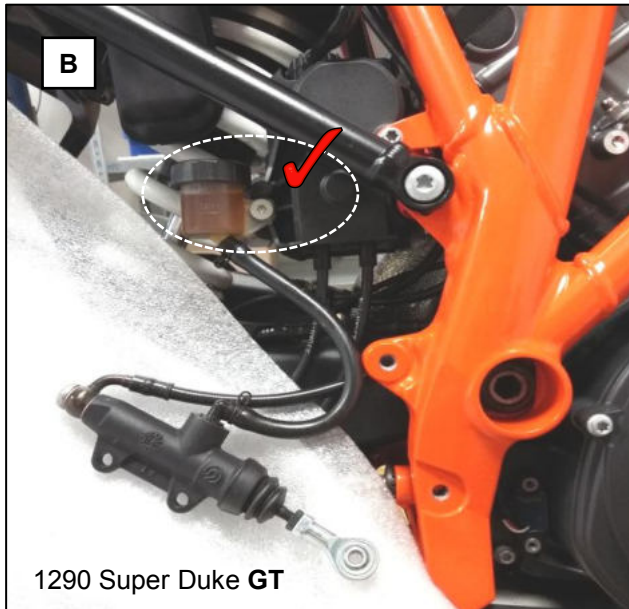
# VCR-KT03

## Anbauanleitung/Manual



vers. 002 / 07

vcr38gt.rearsets



1290 Super Duke GT

-Demontieren Sie die originale Rastenanlage wie in Bild B gezeigt.  
Nutzen Sie Schutzfolie oder Pappe um die Schwinge während des gesamten Montagevorganges gegen Kratzer zu schützen!

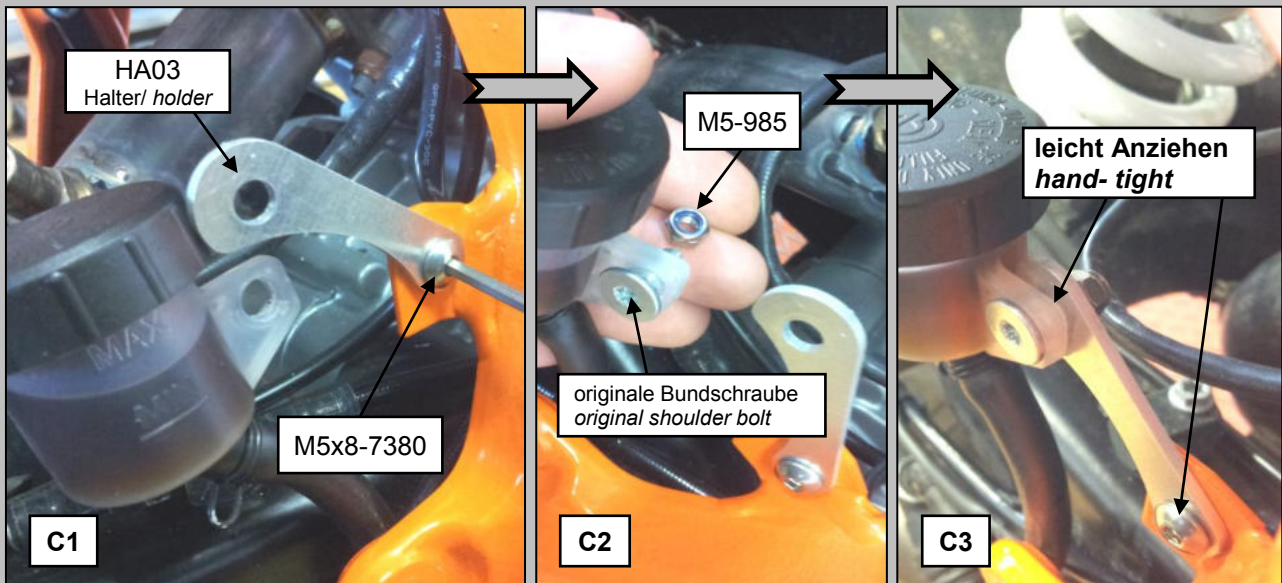
*-Detach the original rearset like shown in picture B.  
Use protective foil to avoid scratches on the swingarm during the whole installation process!*

## OPTIONAL

Dieser Schritt ist nur bei Modellen von Nöten wo der Ausgleichsbehälter ungünstig montiert ist.  
Bei der KTM 1290 Super Duke **GT** (siehe Bild B) beispielsweise ist diese Alternative nicht notwendig!

*This optional installation step is only necessary if the brake fluid container is installed in a unfavorable position.*

*The KTM 1290 Super Duke **GT** (picture B) does not need it for example and it stays the OE- way!*



-Verändern Sie die Position des Brems- Ausgleichsbehälter mit Hilfe des Halters HA03 und der angegebenen Schrauben und Muttern (Bild C1 bis C3)!

Der Halter lässt ein Positionieren des Behälters auf die spätere Einstellung des Verstell Schlittens zu (Kapitel "Einstellungen").

*-Change the position of the brake fluid reservoir by using the holder HA03 and the specified bolts and nuts (picture C1 till C3)!*

*The holder allows easy positioning of the brake fluid reservoir for future adjustments of the rearset system (chapter "adjustments").*



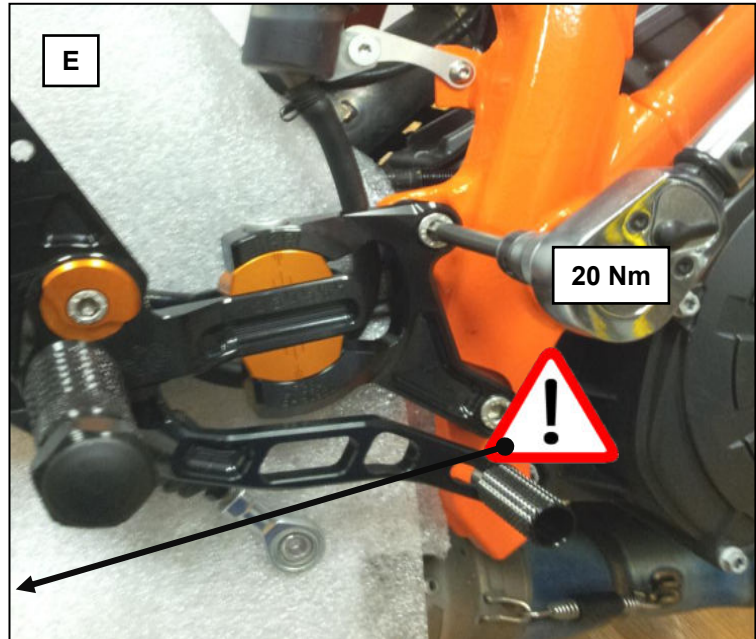
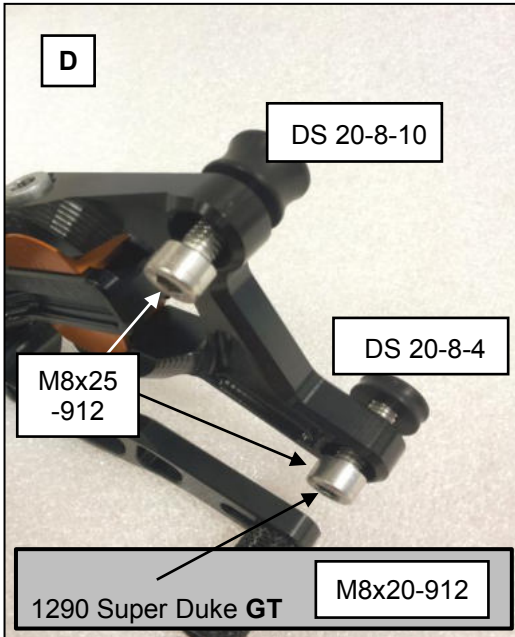
# VCR-KT03

## Anbauanleitung/Manual



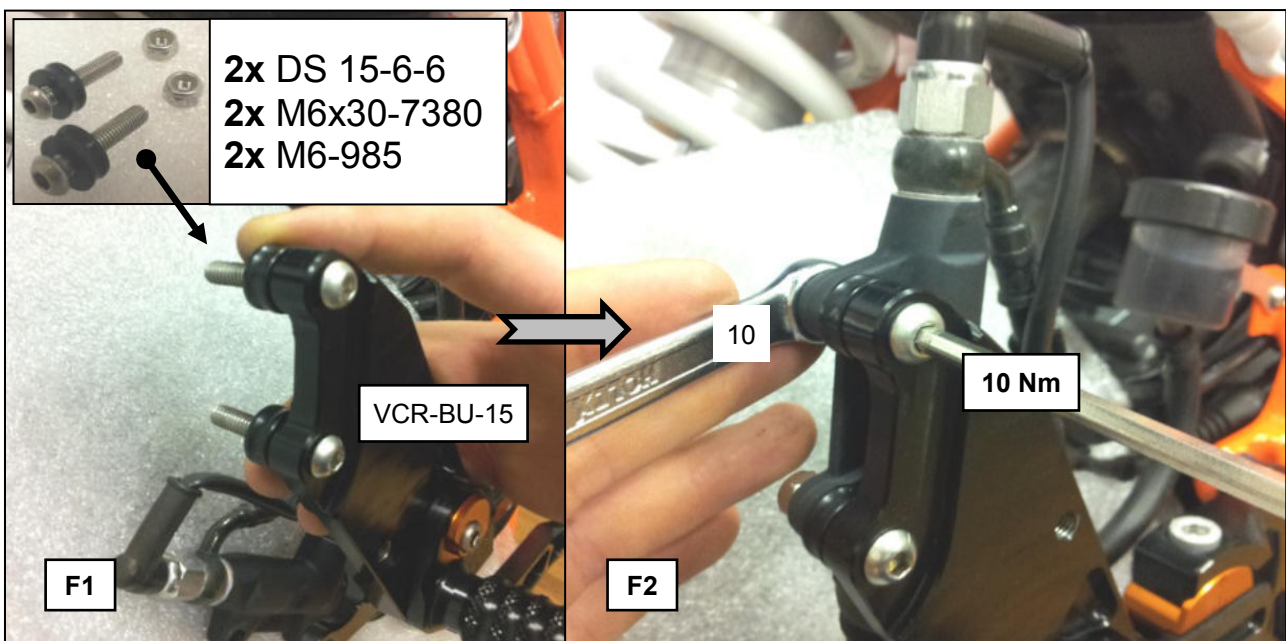
vers. 002 / 07

vcr38gt.rearsets



- Bereiten Sie die Anlagenhälfte mit den entsprechenden Distanzscheiben und Schrauben vor (Bild D).
- ACHTUNG:** Schraube M8x20-912 nur bei Super Duke **GT** in unterer Montageposition verwenden!
- Schrauben Sie die Rastenanlage der VCR-KT03 auf den Rahmen (Bild E).
- Anzugsdrehmoment: 20 Nm + einen Tropfen Schraubensicherung (Loctite mittelfest)**

- Prepare the right side of the rearset with the corresponding spacers and bolts (picture D).
- ATTENTION:** Use the bolt M8x20-912 in lower mounting position only for the 1290 Super Duke **GT**.
- Screw the right side of the rearset VCR-KT03 onto the frame (picture E).
- Tightening torque: 20 Nm + a drop of medium strength thread locking (Loctite)**



- Montieren Sie den Haupt- Bremszylinder, mit den angegebenen Schrauben M6 und den beiden Scheiben, auf dessen Trägerplatte VCR-BU-15 (Bilder F1 und F2).
- Anzugsdrehmoment: 10 Nm**

- Install the master cylinder, with the specified bolts M6 and the two spacers, on its holder bracket VCR-BU-15 (picture F1 and F2).
- Tightening torque: 10 Nm**

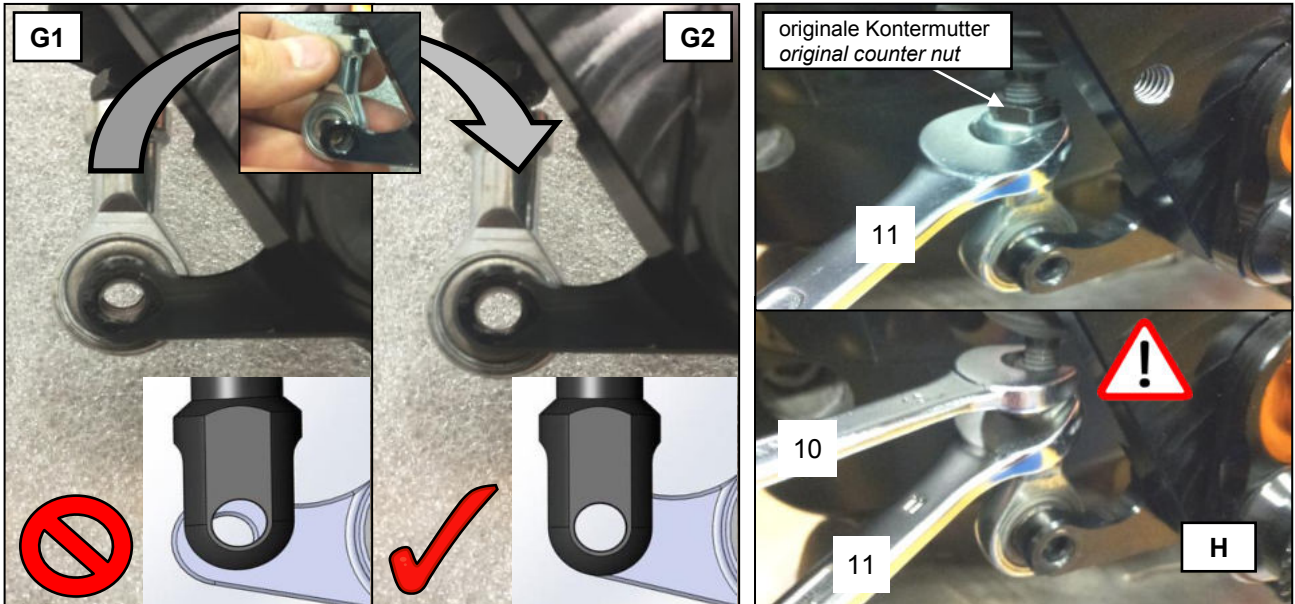
# VCR-KT03

## Anbauanleitung/Manual



vers. 002 / 07

vcr38gt.rearsets



-Zum Einstellen des Bremsspiel wird das originale Kugelkopf Gelenk, auf der Betätigungsstange des Bremszylinders, in die Flucht des Betätigungsarmes des Bremshebels gedreht.

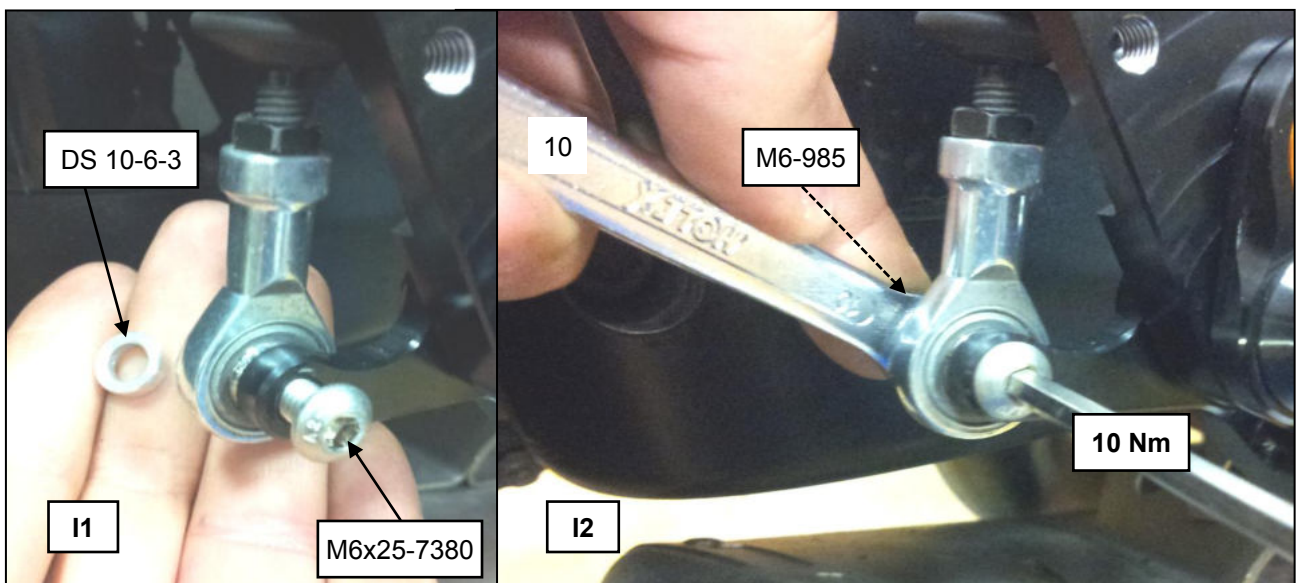
(Bild G1 zeigt ein Negativbeispiel wie die Position des Gelenkkopfes zum Bremshebel nicht sein darf! Stellen Sie den Kugelkopf so ein, dass dessen Bohrungen deckungsgleich zu der Bohrung des Hebels steht. In der Abbildung G2 dargestellt!)

-Sichern Sie die Einstellung durch Kontern der originalen Mutter gegen den Kugelkopf (Bild H)!

*-Adjust the brake freeplay by turning the original ball joint, on the master cylinder's actuating rod, into alignment of the brake lever's connecting arm.*

*(Picture G1 shows a negativ example for a wrong position of the ball joint to the brake lever ! Adjust it like picture G2 shows, so that the ball joint's hole fall in line with the hole in the brake lever !)*

*-Fix it by tightening the original counter nut against the ball joint (picture H)!*



-Verbinden Sie den Kugelkopf mit dem Bremshebel. Die Schraube M6x25-7380 sollte sich leicht durch die beiden Bohrungen stecken lassen! Vergessen Sie nicht die Scheibe DS 10-6-3 zwischen Kugelkopf und der Sicherungsmutter M6-985 (Bild I1)! Ziehen Sie Schraube und Mutter fest (Bild I2).

**Anzugsdrehmoment: 10 Nm**

*-Connect the ball joint with the brake lever. The bolt M6x25-7380 should slide easily through both holes! Do not forget to use the spacer DS 10-6-3 between ball joint and safety nut M6-985 (picture I1). Tighten the bolt and the safety nut with a wrench size 10 and a calibrated torque wrench (pic. I2).*

**Tightening torque: 10 Nm**

# VCR-KT03

## Anbauanleitung/Manual

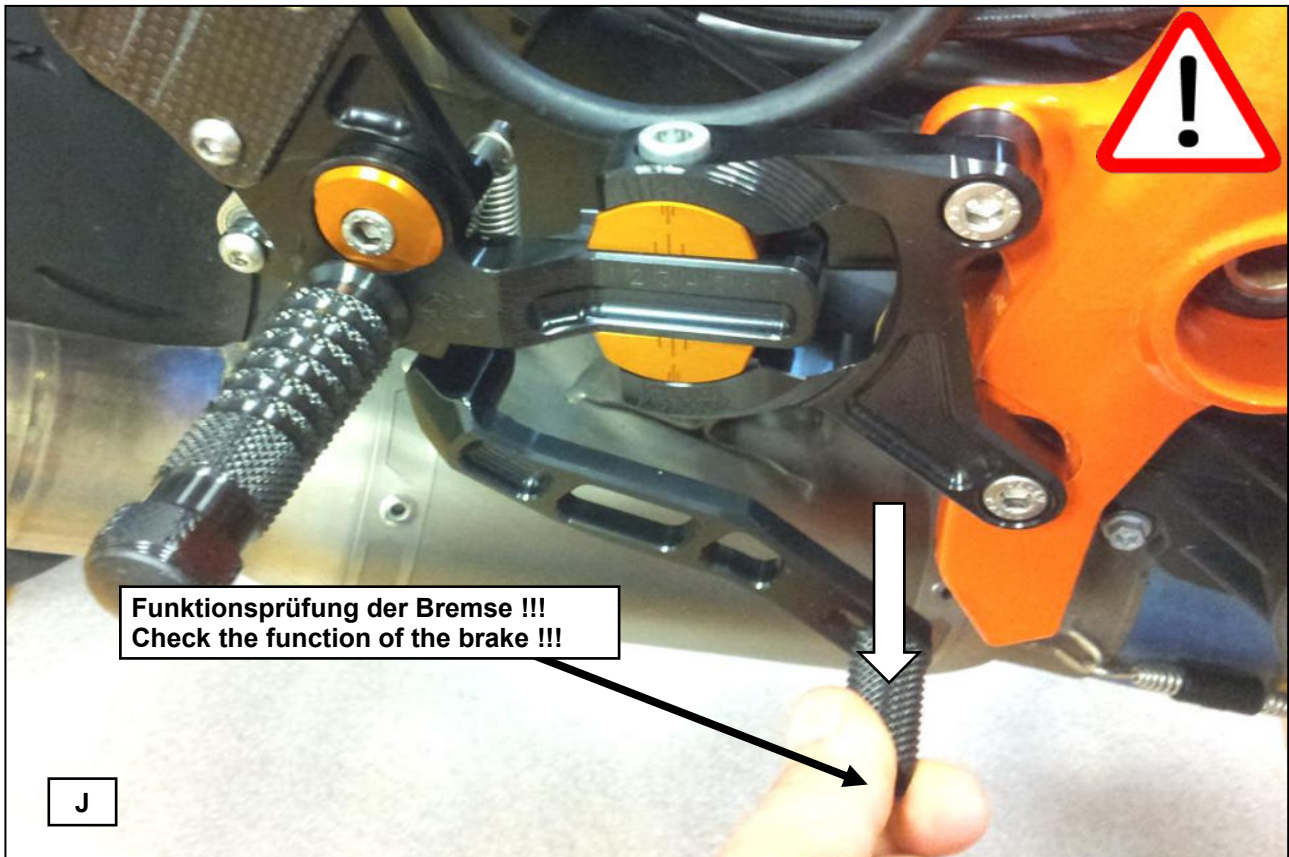


vers. 002 / 07

vcr38gt.rearsets



gilles.tooling



**-Zur Durchführung des folgenden Tests sollte das Hinterrad frei drehbar in der Luft sein!  
-For the following test the rear wheel should be able to spin free!**



-Überprüfen des Bremsspieles durch Drehen des Hinterrades und Betätigen der Bremse mit der Hand (Bild J). Sollte das Bremsspiel nicht ausreichen (Bremsbeläge liegen an/ schleifen) oder zu groß sein (zu viel Leerweg bis Druckpunkt) kann durch nochmaliges rein- oder rausdrehen des Kugelkopfes auf der Betätigungsstange (**zurück in Schritt G**) korrigiert werden. Der Bremshebel muss ein spürbares Spiel aufweisen bevor der Bremskolben betätigt wird!

*-Test the brake freeplay by spinning the rear wheel and pressing the brake by hand (picture J). If the brake clearance/ freeplay in is not enough (brake linings fit/ grind) or too much (too much lever travel until pressure point), you can turn the ball joint on the actuating rod to adjust it (**back in step G**). The brake lever must have noticeable freeplay before the brake piston gets pressed!*

# VCR-KT03

## Anbauanleitung/Manual

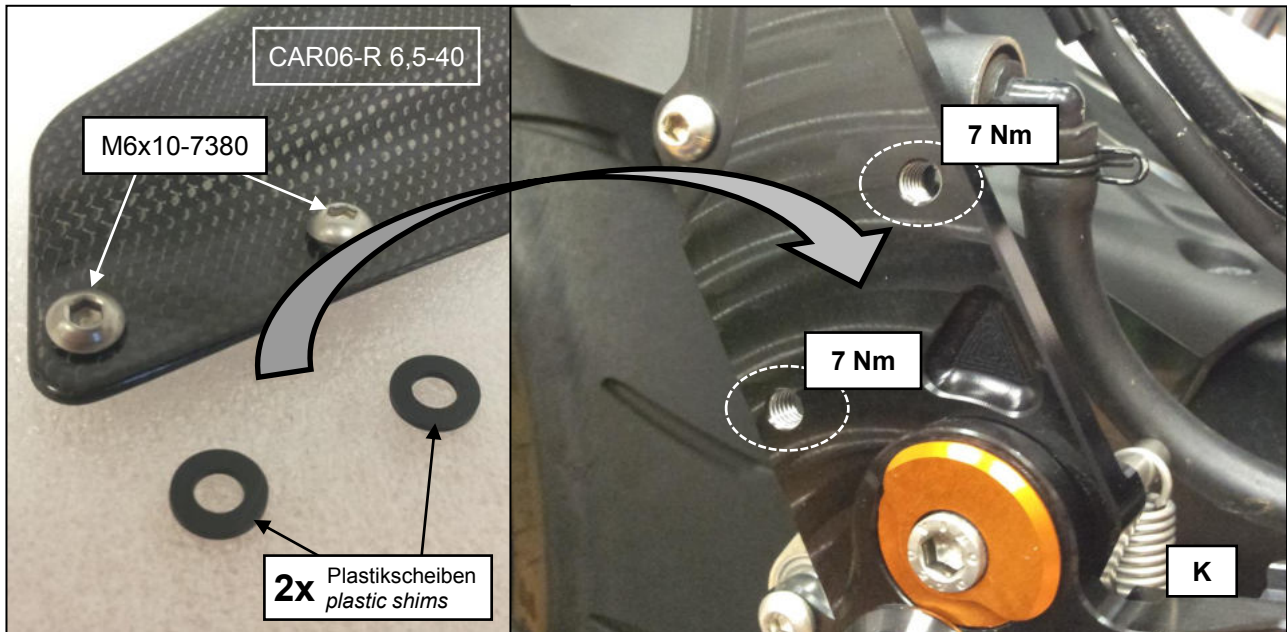


vers. 002 / 07

vcr38gt.rearsets



gilles.tooling

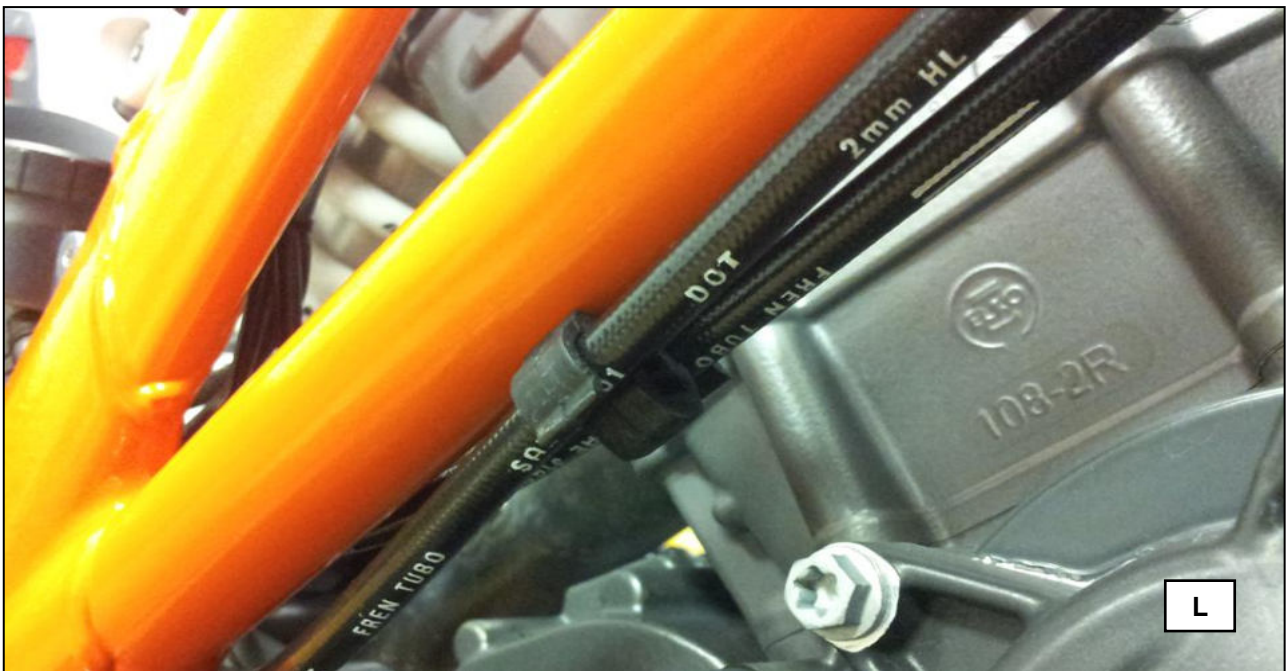


-Montieren Sie den Fersenschutz mit den beiden Schrauben M6x10-7380 auf die Trägerplatte des Bremszylinders. Zwischen dem Fersenschutz und der Trägerplatte kommen die Plastikscheiben zum Einsatz (Bild K)!

**Anzugsdrehmoment: 7 Nm**

*-Install the heel guard with the two bolts M6x10-7380 on the master cylinder's holder bracket. You have to install both plastic shims between the heel guard and the holder bracket (picture K)!*

**Tightening torque: 7 Nm**



-Je nach Einstellung der Rastenanlage und somit der Position des Bremszylinders, ist es möglich die Bremsleitung wieder komplett in die beiden Klemmen einzuclippen (Bild L) oder zumindest die Obere!

*-Depending to the adjustment of the rearset and in consequence the position of the brake master cylinder, it is possible to connect the brake line to both clips (picture L) or at least the upper one!*

# VCR-KT03

## Einstellungen/Adjusting

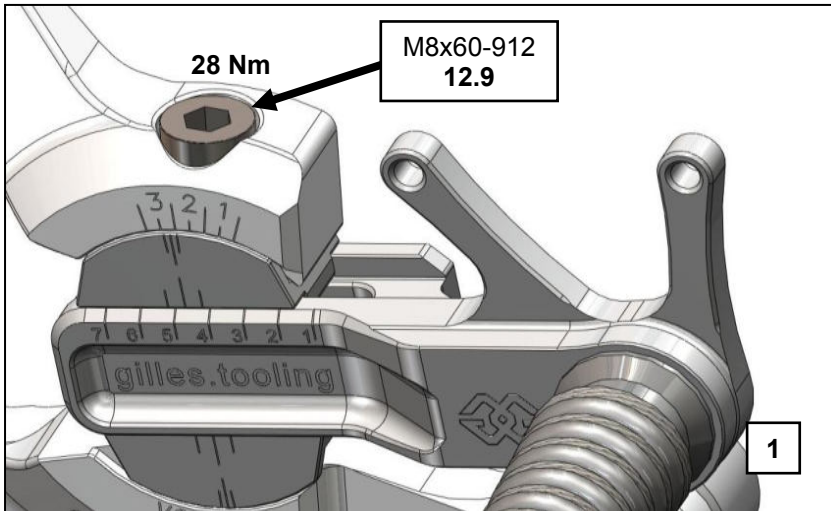


vers. 002 / 07



vcr38gt.rearsets

gilles.tooling

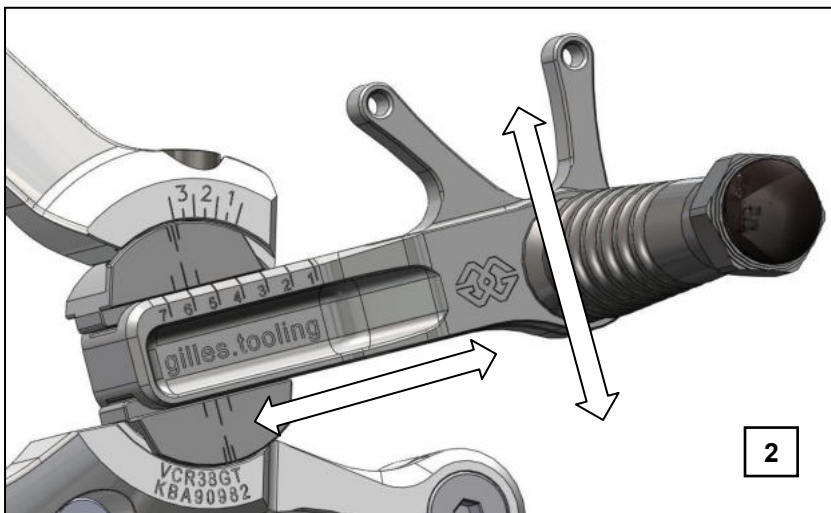


-Zur Verstellung der Fussrastenanlage muss die obere zentrale Klemmschraube M8x60-912-12.9 gelöst werden (Bild 1).  
-Anschließend wieder festziehen.

**Anzugsdrehmoment: 28 Nm**

*-To adjust the footrest system the central clamping bolt M8x60-912-12.9 must be loosened (picture 1).*

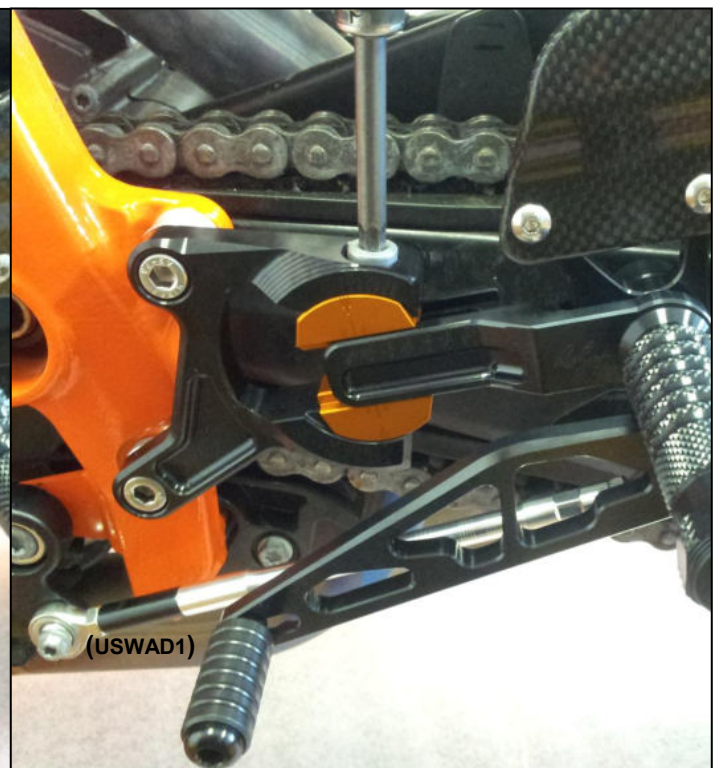
*-After adjusting position re-tighten bolt.*  
**Tightening torque: 28 Nm**



-Die Längenverstellung der Fussrastenposition erfolgt durch das Verschieben des Schlittens VCR-S und die Höhenverstellung durch das Drehen des Rotors VCR-RT innerhalb der Klemmung (Bild 2).

*-To adjust the length move the slider VCR-S forward or backward and for height adjustment turn rotor VCR-RT between the clamps (picture 2).*

### Beispieleinstellungen / examples for adjustment



# VCR-KT03

## Einstellungen/Adjusting

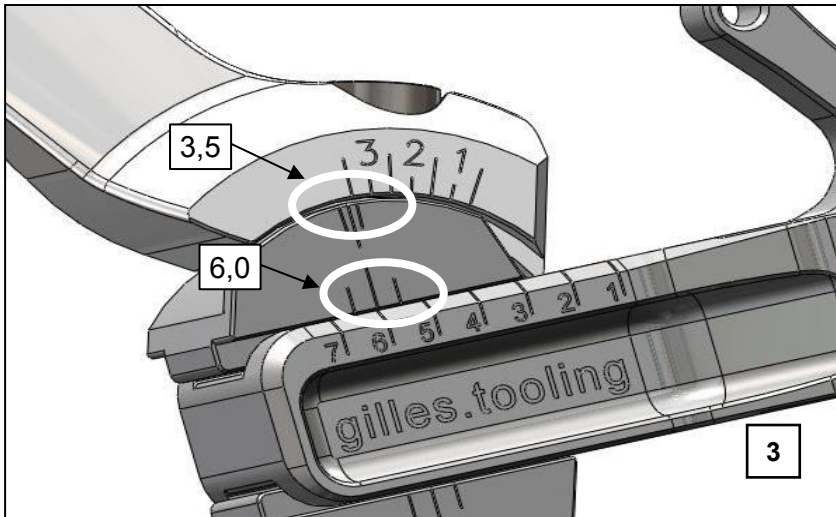


vers. 002 / 07

vcr38gt.rearsets

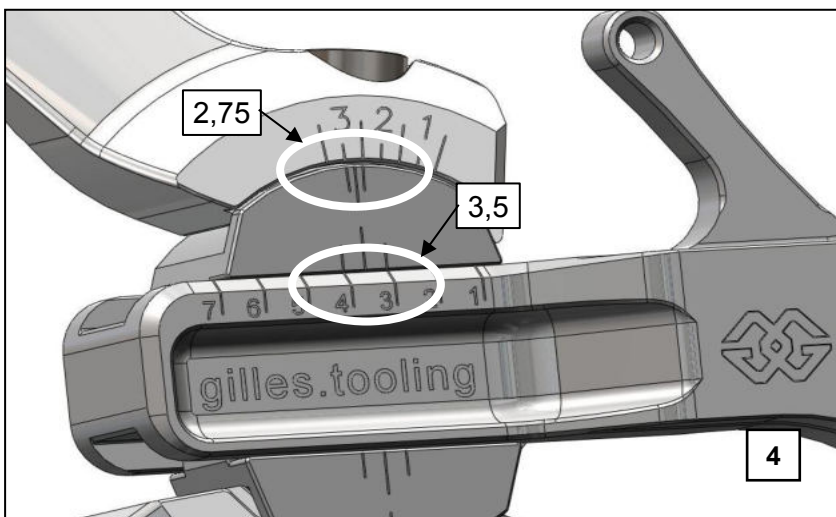


gilles.tooling



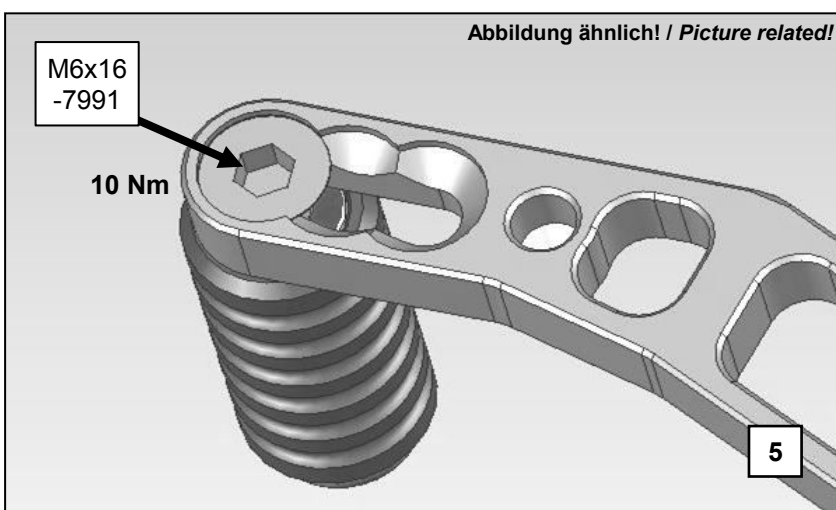
-Die exakte Positionierung erfolgt mit Hilfe der Skalierungen (Klemme/ Schlitten) und den Markierungen an dem oberen Rotor (Bild 3).

-To ensure both sides have the same settings (height and length) use the clamp/slider scale and the markings on the upper half of the clamp (picture 3).



-Der **zusätzliche Teilstrich** steigert die Ablesegenauigkeit der Rastenposition. Das Prinzip besteht darin, dass die zusätzliche Markierung als Zwischenschritt der Ablesekala zur Deckung kommt (Beispiel 3 und 4).

-The **additional markings** increase the scale-reading accuracy for the footrest position (example 3 and 4).



-Zur Verstellung des Trittstückes ist die Schraube M6x16-7991 zu lösen.  
- Nach dem Verstellen, innerhalb der 3 Position, ist die Schraube wieder anzuziehen (Bild 5)!

**Anzugsdrehmoment: 10 Nm**

-Loosen the bolt M6x20-7380 to adjust the toe piece.

-You have to tighten the bolt again after adjustment within the 3 positions (pic.5)!  
**Tightening torque: 10 Nm**

# VCR-KT03

## Einstellungen/Adjusting



vers. 002 / 07



vcr38gt.rearsets

gilles.tooling

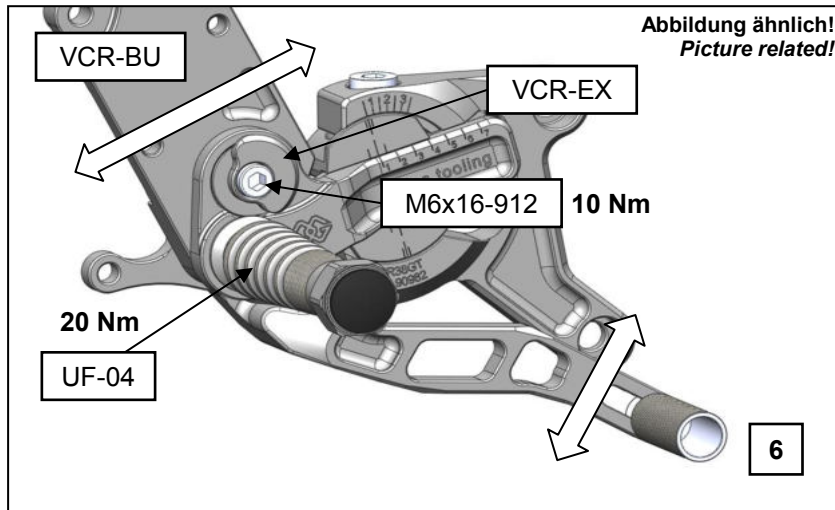


Abbildung ähnlich!  
Picture related!

-Der Exzenter VCR-EX am Schlitten dient zur Einstellung bzw, zum Ausgleich der Tritthöhe am Bremshebel. Zur Verstellung wird der Rastenkörper UF-04 am Sechskant, und die zentrale Schraube M6x16-912 im Exzenter gelöst. Anschließend kann die Trägerplatte VCR-BU nach vorne oder hinten geneigt werden (Bild 6). **Anzugsdrehmoment M6x16-912: 10 Nm und Anzugsdrehmoment UF-04: 20 Nm!**

-The excenter VCR-EX is used to adjusting respectively balancing the height from the brake lever and its toe piece. To adjust the lever you have to loosen the footrest UF-04 and the excenter screw M6x16-912. Incline the master cylinder's holding bracket VCR-BU forward or backward (picture 6).

**Tightening torque M6x16-912: 10 Nm and Tightening torque UF-04: 20 Nm!**

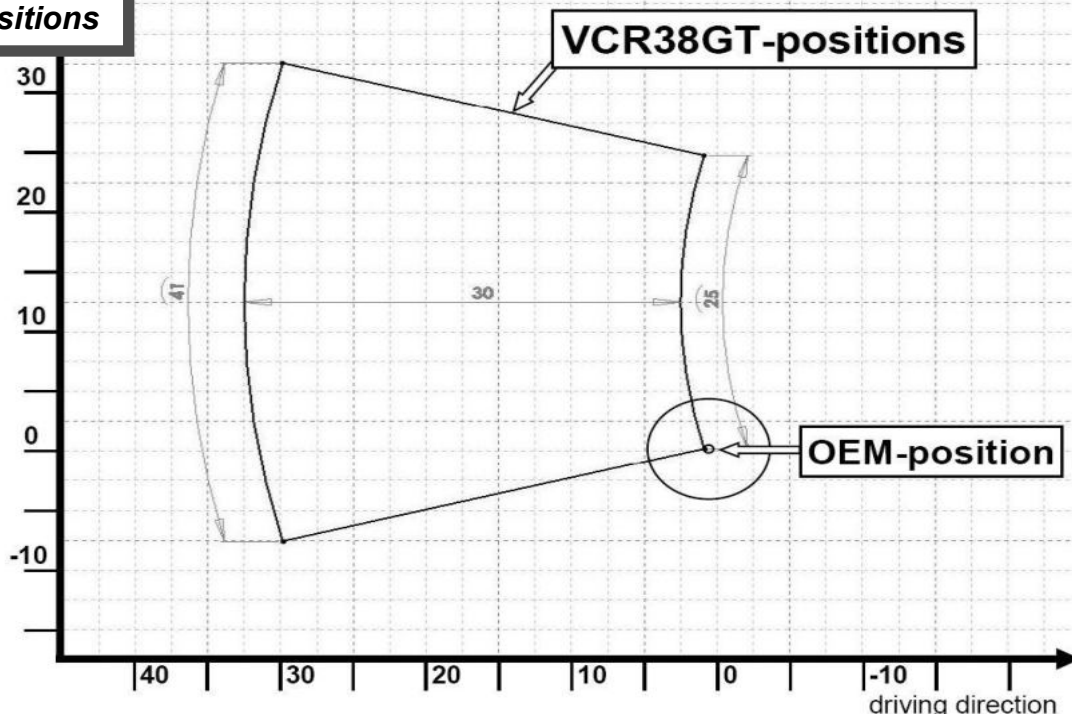
- Es ist unbedingt darauf zu achten, dass alle Teile der Fussrastenanlage immer einen Mindestabstand von 5mm zu beweglichen Fahrzeugteilen haben.
- Eine sichere und spannungsfreie Lage aller Leitungen und Kabel sind zu beachten.
- Alle Schrauben und Muttern müssen nach Spezifikation befestigt sein.

- Take care that any parts of the footrest system always have a minimum distance of 5mm to any mobile vehicle parts.
- A secure and zero-potential position of all hoses and cables is required.
- All screws, bolts and nuts have to be tightened as specified.



### VCR-KT03

#### Adjust positions



# vcr38gt-KT03

Packzettel/Pack List



vers. 002 / 07

vcr38gt.rearsets



gilles.tooling

| Pos. | Description       | Part-No.                  | Qty.  | OK |
|------|-------------------|---------------------------|-------|----|
| 1    | screw             | M6x30-7380-VA             | 2     |    |
| 2    | screw             | M6x25-7380-VA             | 1     |    |
| 3    | screw             | M6x10-7380-VA             | 2     |    |
| 4    | screw             | M5x8-7380-VA <b>PRE85</b> | 1     |    |
| 5    | safety nut        | M6-985-VA                 | 3     |    |
| 6    | safety nut        | M5-985-VA                 | 1     |    |
| 7    | screw             | M8x25-912-VA              | 4     |    |
| 8    | screw             | M8x20-912-VA              | 1     |    |
| 9    | spacer            | DS20-8-10- <b>B</b>       | 2     |    |
| 10   | spacer            | DS20-8-4- <b>B</b>        | 2     |    |
| 11   | spacer            | DS15-6-6- <b>B</b>        | 2     |    |
| 12   | spacer            | DS10-6-3                  | 1     |    |
| 13   | spacer            | 7 724 566                 | 2     |    |
| 14   | holder            | HA03                      | 1     |    |
| 15   | shift rod adapter | USWAD-01                  | 1     |    |
| 16   | heel protector    | CAR06-R 6,5-40            | 1     |    |
| 17   | certificate       | ABE 90982                 | 1     |    |
| 18   | manual            | VCR-KT03-ABA              | 1     |    |
|      |                   |                           | MA    |    |
|      |                   |                           | Datum |    |