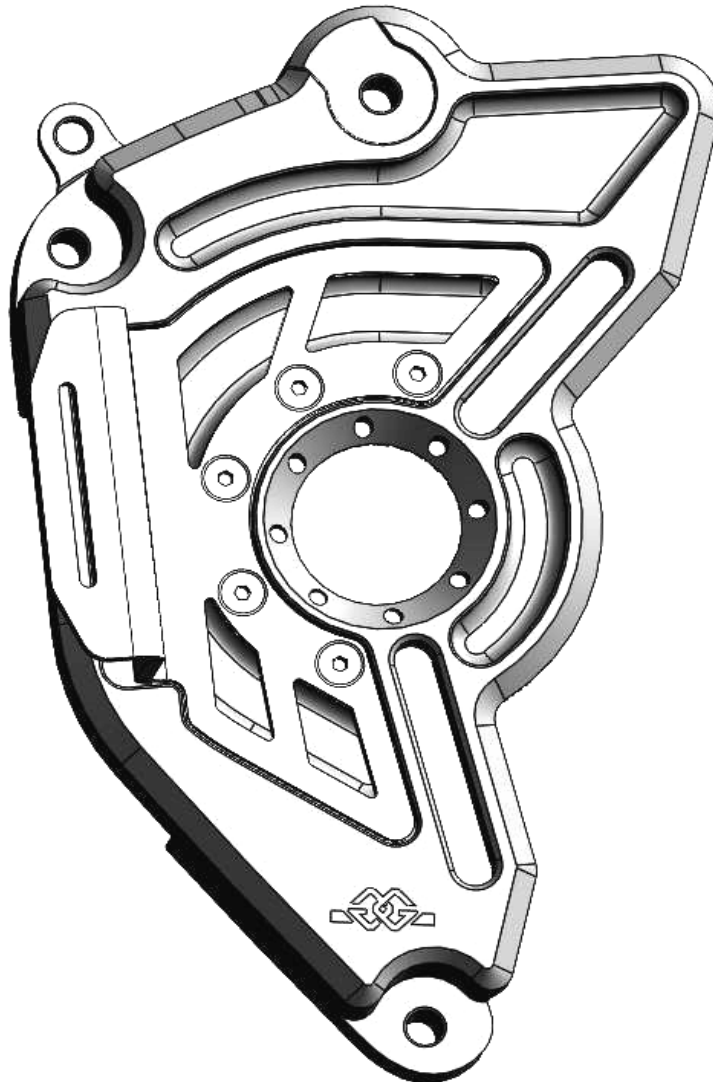


**SC-03 Sprocket cover**  
**Anbauanleitung/ Manual**



**Allgemeine Hinweise**

- Ein unsicher aufgestelltes Motorrad kann bei den folgenden Arbeiten umfallen! Achten Sie darauf, dass das Fahrzeug sicher steht.
- Verbrennungsgefahr bei heissem Motor und Auspuff! Vor Beginn der Arbeit heiße Fahrzeugteile abkühlen lassen.
- Kinder und Tiere aus dem Arbeitsbereich fernhalten.
- Schmuck (Uhr, Ringe, Ketten, etc.) vor Arbeitsbeginn ablegen. Es besteht Unfallgefahr durch Hängenbleiben
- Die Montage und Funktion bezieht sich ausschliesslich auf Serienmotorräder.
- Nach Montage des Produkts durch eine Werkstatt, ist diese Anbauanleitung dem Kunden auszuhändigen.
- Bewahren Sie die Anbauanleitung sorgfältig auf.

**Spezieller Montagehinweis**

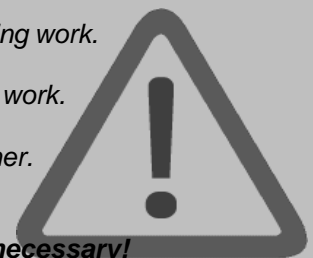
- Montagepunkte müssen eben und sauber sein. Reinigen Sie diese bei Bedarf mit Kettenreiniger!

**General instructions**

- Please ensure the motorcycle is adequately secured before commencing work.
- Always make sure that the motorcycle is stable and firmly supported.
- A hot engine and exhaust system can burn. Allow all hot parts to cool off before commencing work.
- Keep children and pets away from the work zone.
- Remove all items of personal jewellery (rings, chains, wristwatch, etc.) before commencing work.
- The fitment instructions relate only to the fitment on a standard motorcycle.
- If a technician is installing the parts please ensure these instructions return back to the owner.
- Please keep the instruction manual at a safe place.

**Special assembling note**

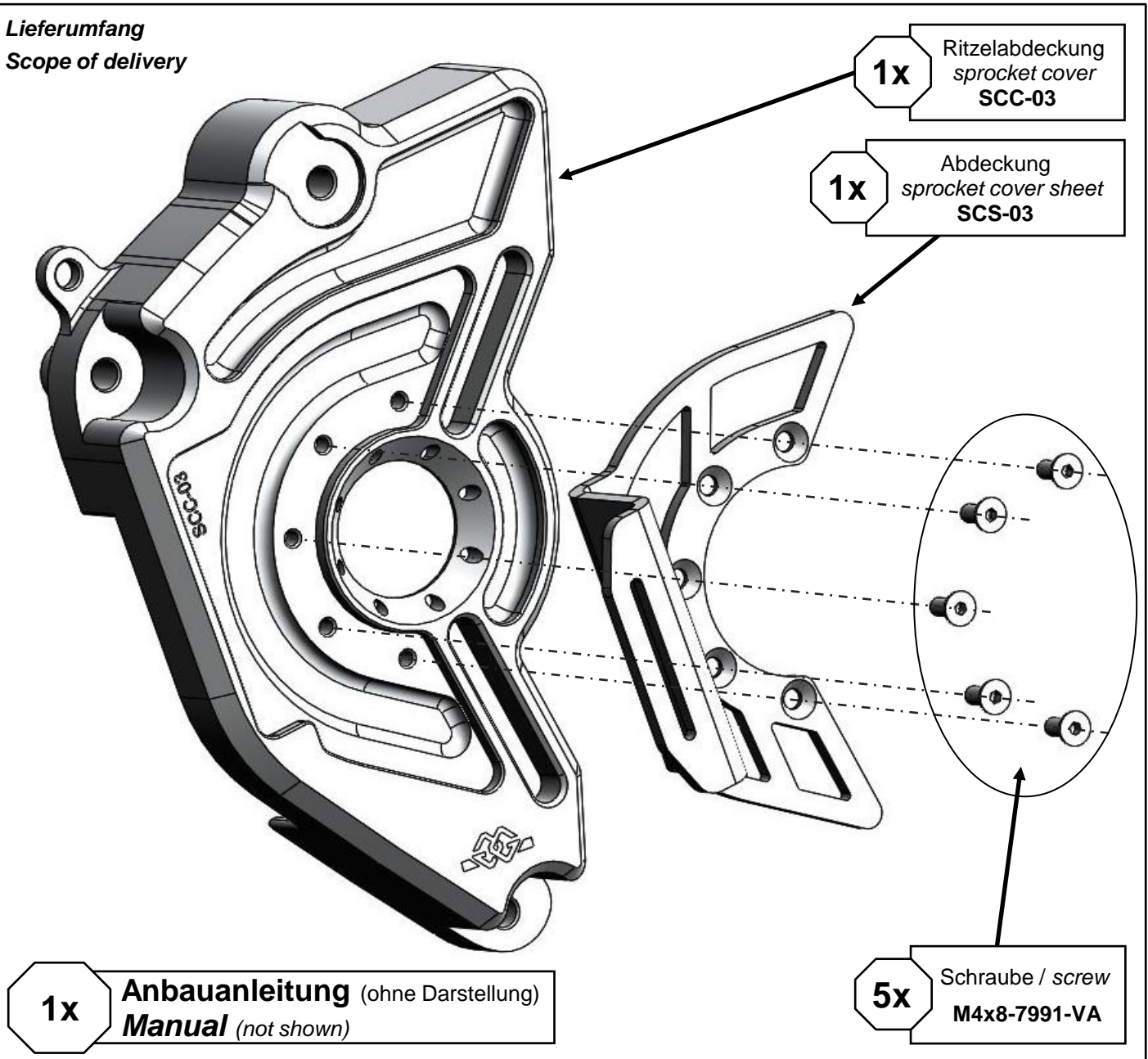
- Mounting positions on the engine need to be plane and clean. Use chain cleaner if necessary!



**SC-03 Sprocket cover**  
**Anbauanleitung/ Manual**



**Lieferumfang**  
**Scope of delivery**



**1x** **Anbauanleitung** (ohne Darstellung)  
**Manual** (not shown)

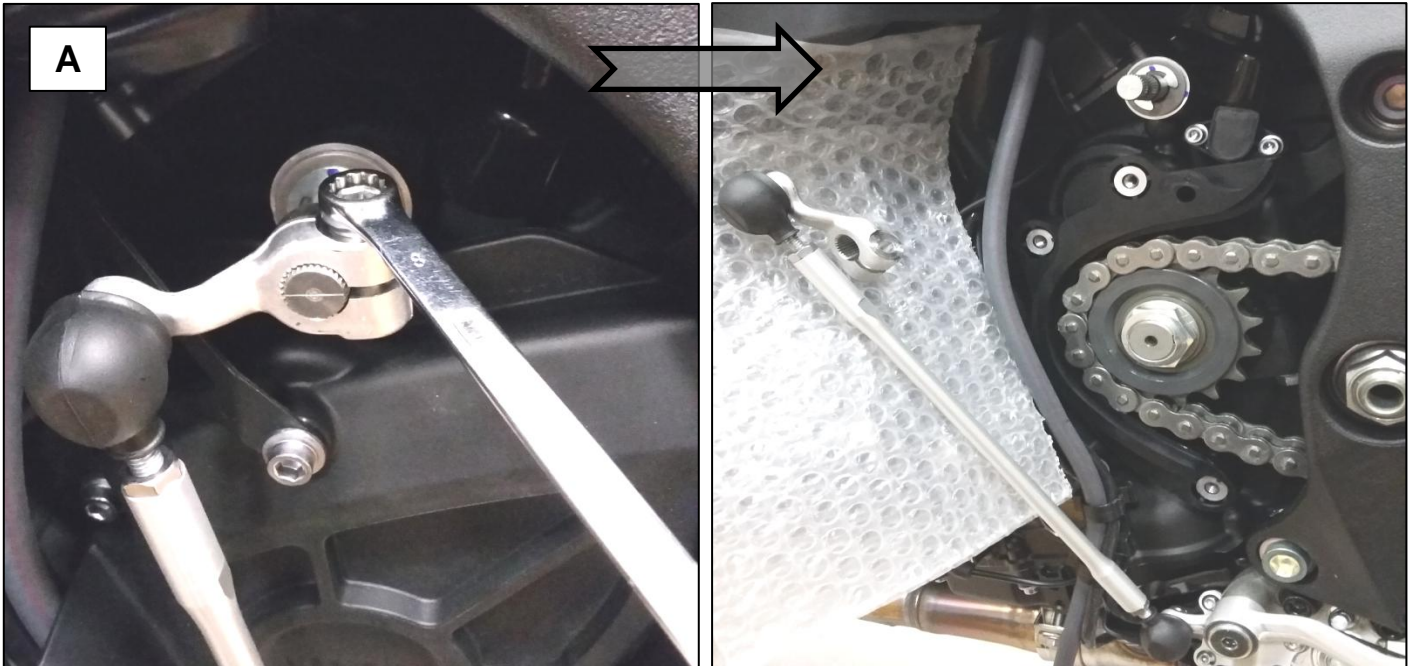
**5x** Schraube / screw  
**M4x8-7991-VA**

**-ES WIRD EMPFOHLEN DEN ARTIKEL VON EINER FACHWERKSTATT INSTALLIEREN ZU LASSEN!**

**-INSTALLATION RECOMMENDED BY AN OFFICIAL DEALER!**



**SC-03 Sprocket cover**  
**Anbauanleitung/ Manual**



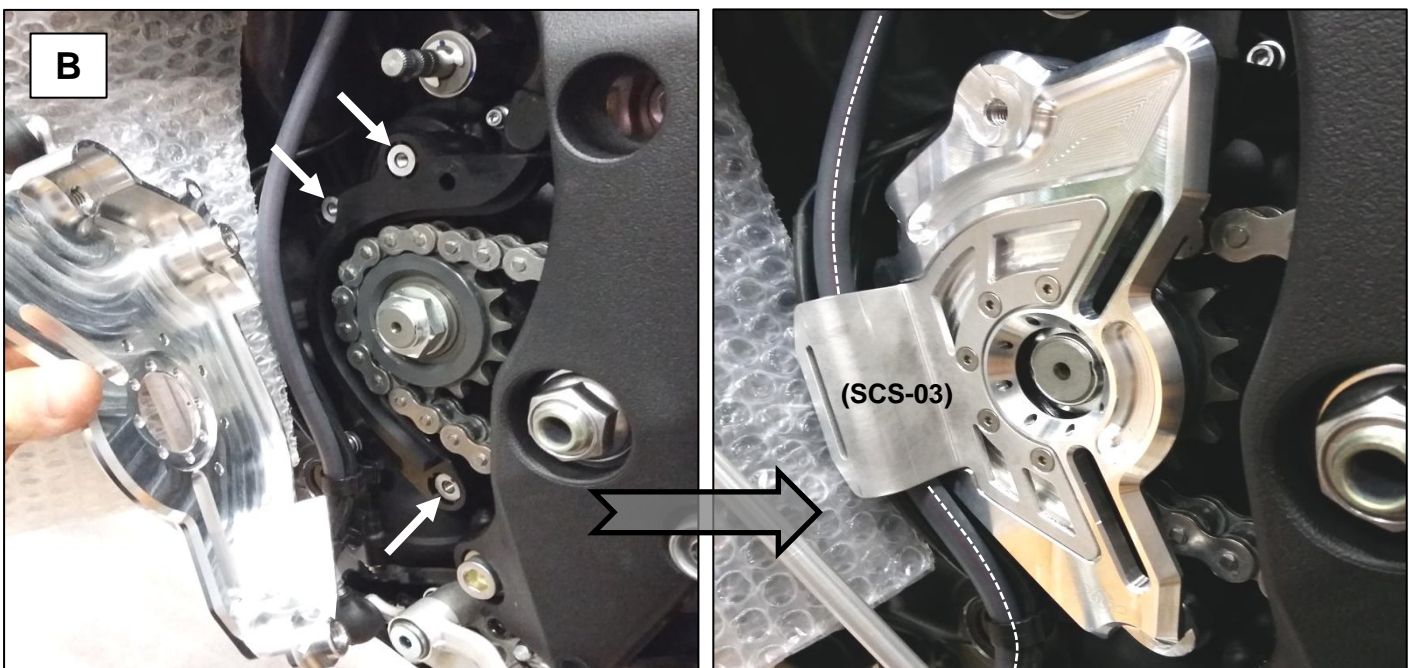
**A:** Entfernen Sie die originale Ritzelabdeckung! Zur Demontage der Abdeckung muss der Schaltarm von der Getriebeausgangswelle gezogen werden. Schaltwelle gemäß Darstellung gegen das Motorgehäuse anlegen. (TIPP: Polsterfolie der Produktverpackung als Schutz vor Kratzern verwenden)

**A:** Detach the original sprocket cover! You have to pull down the gear arm from the transmission output shaft. Just lay the shift rod like the picture shows towards the engine housing. (ADVICE: Use the protective foil from the packaging to cover the engine housing- avoids scratches).

Achten Sie bereits nach Schritt A darauf, dass die Anschraubflächen für die später folgende Ritzelabdeckung sauber und eben sind. Andernfalls sind die **Montagepunkte und Flächen beispielsweise mit Kettenreiniger zu reinigen!**



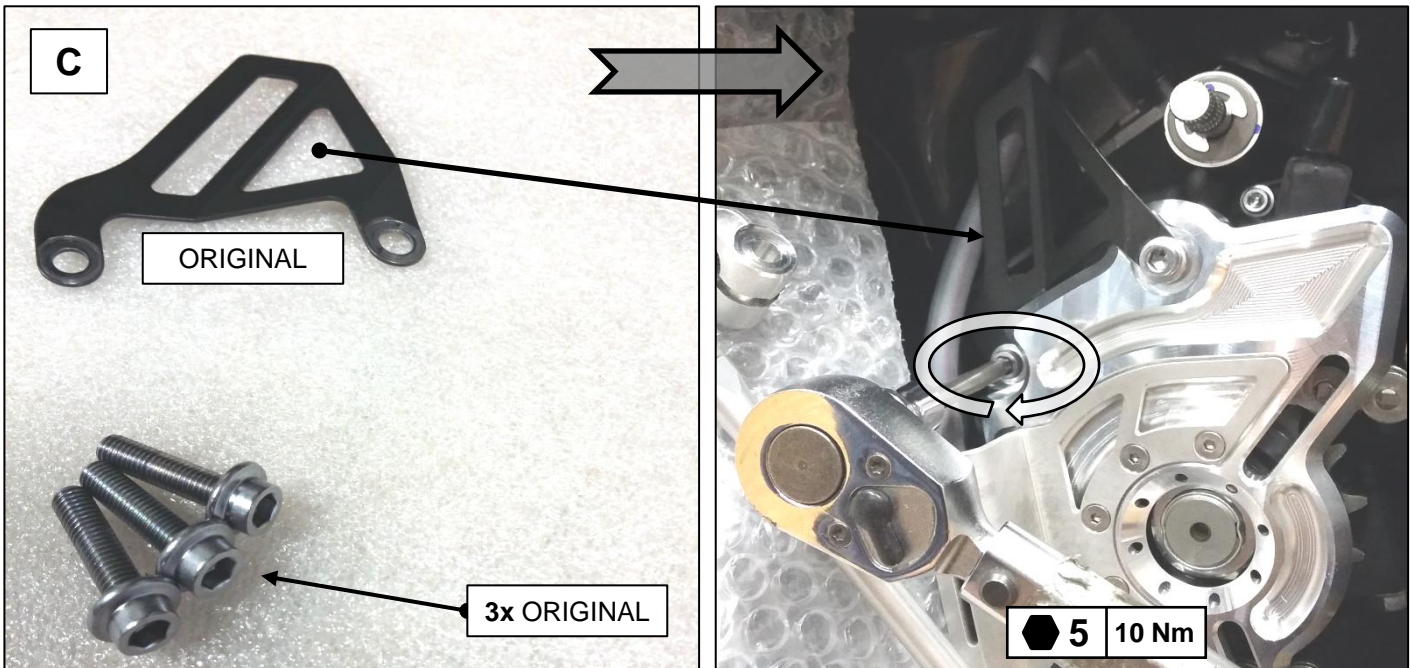
Take care, after step A, that the mounting surfaces are clean and plane for the later following sprocket cover. Otherwise you have to **clean the mounting points and surfaces by using chain cleaner!**



**B:** Die Ritzelabdeckung an die 3 markierten Befestigungspunkte führen. Schläuche und Kabel werden gemäß Darstellung hinter dem Blechbügel **SCS-03** geführt und eingefasst.

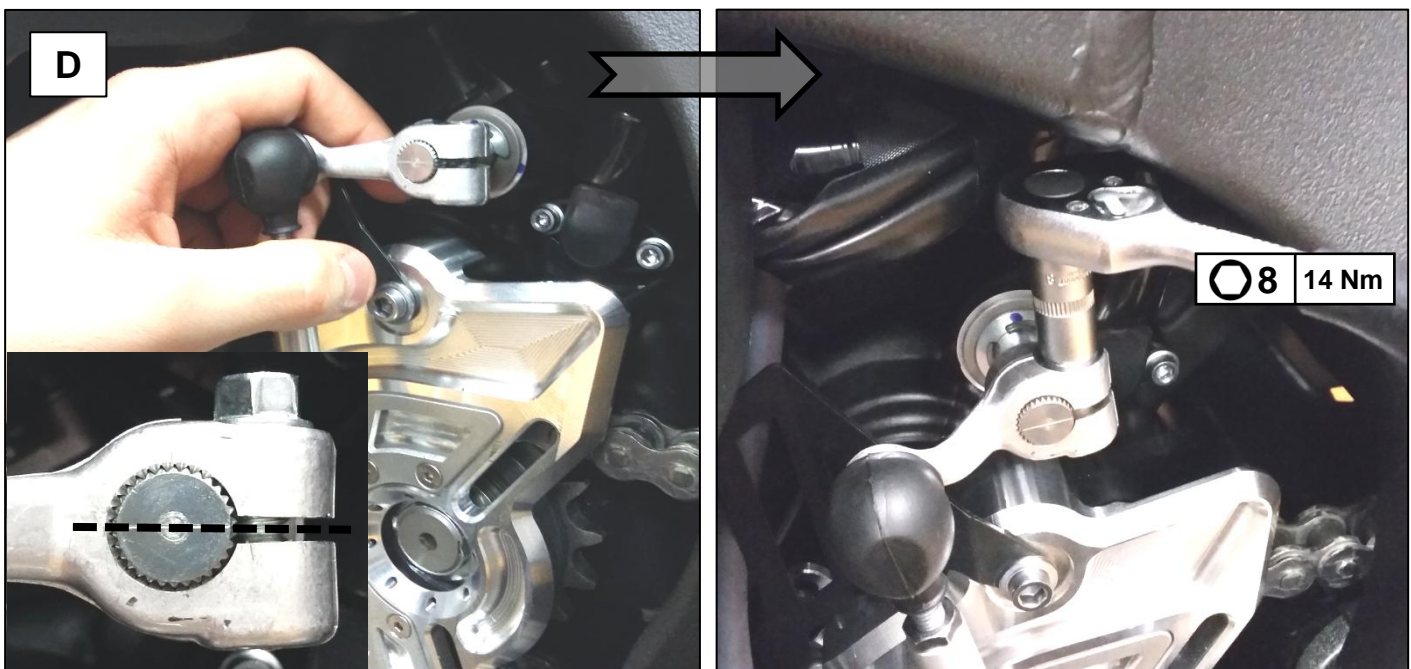
**B:** Put the sprocket cover onto the 3 marked installation points. Hoses / cables are covered behind the sheet **SCS-03**.

**SC-03 Sprocket cover**  
**Anbauanleitung/ Manual**



**C:** Die Ritzelabdeckung mit den 3 Originalschrauben montieren. An den oberen beiden Anschraubpunkten kommt das originale Abdeckblech zum Einsatz (auf die gleiche Weise anbringen wie beim OE-Status zuvor). Drehmomentschlüssel verwenden! **Anzugsdrehmomente: 10 Nm**

**C:** Tighten the sprocket cover with the 3 original screws and install the original bracket on both upper mounting positions (Install it the same way than the OE-status before). Use a torque wrench! **Tightening torques: 10 Nm**



**D:** Montieren Sie den Schaltarm samt Schaltwelle auf die Getriebeausgangswelle (original Herstellervorgaben). **Anzugsdrehmoment: 14 Nm** (Klemmschraube M6)

**D:** Install the gear arm together with the gear rod onto the transmission output shaft (manufacturer specifications). **Tightening torque: 14 Nm** (pinch screw M6)