



**Diese Anbauanleitung ist sorgfältig und vollständig vor Beginn der Einbauarbeiten durchzulesen.**

Wir bedanken uns für den Erwerb eines unserer Produkte und wünschen Ihnen viel Spaß. Machen Sie aus einem Serienfahrzeug Ihre individuelle Maschine.

- Sicherheit ist oberstes Gebot.
- Haben Sie das erforderliche Werkzeug und genügend Mechanikerwissen und praktische Erfahrung?
- Unsere Produkte dürfen nur von fachkundigem Personal montiert werden.
- Nichtbeachtung der Anweisung kann zu Beschädigungen des Fahrzeuges, des Produktes bzw. zur Gefährdung des Fahrers führen.
- Für Schäden, die aufgrund von Nichtbeachtung unserer Anweisungen entstanden sind, können wir keine Haftung oder Gewährleistung übernehmen.

#### **Allgemeine Hinweise**

- Ein unsicher aufgestelltes Motorrad kann bei den folgenden Arbeiten umfallen! Achten Sie darauf, dass das Fahrzeug sicher steht.
- Verbrennungsgefahr bei heissem Motor und Auspuff! Vor Beginn der Arbeit heiße Fahrzeugteile abkühlen lassen.
- Kinder und Tiere aus dem Arbeitsbereich fernhalten.
- Schmuck (Uhr, Ringe, Ketten, etc) vor Arbeitsbeginn ablegen. Es besteht Unfallgefahr durch Hängenbleiben oder elektrischen Kurzschluss.
- Die Montage und Funktion bezieht sich ausschliesslich auf Serienmotorräder.
- Wir übernehmen keine Gewährleistung für die Verwendung an Sonderumbauten und von Sonderzubehörteilen.
- Nach Montage des Produkts durch eine Werkstatt, ist diese Anbauanleitung dem Kunden auszuhändigen.
- Bewahren Sie die Anbauanleitung sorgfältig auf, und geben Sie dieses Produkt nur mit dieser Anbauanleitung an Dritte weiter.
- Die Verwendung von Crashpad´s geschieht auf eigene Verantwortung.
- Wir schließen jegliche Haftung für Schäden und Folgeschäden im Falle eines Sturzes aus.
- Sollte die erforderliche Anleitung nicht mehr in Ihrem Besitz sein, wenden Sie sich bitte an:  
[info@gillestooling.com](mailto:info@gillestooling.com)

#### **Betriebserlaubnis**

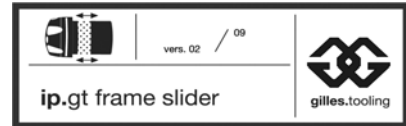
- Beachten Sie die für Ihr Land geltenden Zulassungsbestimmungen.
- Für den Bereich der Bundesrepublik Deutschland gilt:  
**Ein Eintrag in die Fahrzeugpapiere ist nicht erforderlich**

#### **Montagehinweise**

- Alle Schrauben und Muttern werden mit Drehmoment nach DIN/ISO festgezogen. Abweichende Drehmomente werden angegeben.
- Crashpads dürfen nicht zerlegt werden.
- Alle Schraubverbindungen sind mit einem geeigneten Schmiermittel einzusetzen, um ein Festfressen zu verhindern.
- Arbeiten und Entlüftung am Bremssystem sind nur von fachkundigem Personal durchzuführen.
- Es ist unbedingt darauf zu achten, dass keine Züge, Kabel oder Leitungen (insbesondere Bremsleitungen) andere Fahrzeugkomponenten berühren oder daran scheuern.
- Nach jeder Montage sind alle Schrauben auf festen Sitz und das vorgeschriebenes Drehmoment zu überprüfen.

## **ip.gt frame slider**

### **safety instructions**



**You must read these Installation Instructions through carefully and make sure you understand everything they contain, before commencing work**

Thank you for purchasing one of our products and we wish a lot of riding fun. Make a standart motorcycle into your custom bike.

- Safety always comes first.
- Do you have all the special tools you'll need? What about your your abilities as a mechanic and your hands-on experience?
- Our products are supposed to be mounted only by skilled personal.
- Non-compliance with the instructions can be hazardous for your health or life and /or can cause heavy damages to the motorcycle.
- Also we will not give warranty or be liable for damages due to failure with our instructions.

#### **General instructions**

- The motorcycle could topple in the course of the operations described below if it is not standing firmly. Always make sure that the motorcycle is stable and firmly supported.
- A hot engine and exhaust system can cause burns. Allow all hot parts to cool before commencing work.
- Keep children and household pets well away from the work zone.
- Remove all items of personal jewellery (rings, chains, wristwatch, etc.) before commencing work. Risk of injury by snagging or electrical short-circuit.
- The instruction and funktion refers exclusive to standart motorcycles.
- We will not give warranty for custom bikes and accessories.
- Once the retrofit kit has been installed by the workshop, these insallation instructions must be handed over to the customer.
- Please keep the manual instruction at a safe place. In case of selling our product, please hand the installation instructions over to the new owner.
- The use of crash protectors is to the full risk of the user or the owner of the bike.
- Also we will not give warranty or be liable for damages in case of a crash at any speed.
- Consult [info@gillestooling.com](mailto:info@gillestooling.com) if the instructions in question are no longer in your possession.

#### **Operating licence**

- Always comply with the regulations regarding approval in the country of use.
- For the Federal Republic of Germany:  
**No entry required in the vehicle's registration papers.**

#### **Assembling note**

- Screws, bolts and nuts are tightened in accordance with the applicable DIN/ISO standarts. Tightening torques that deviate from the standards are stated.
- Do not rebuild the crashpad's in any case.
- All screwed connections must be greased with suitable grease. Please be careful with the tools to avoid i.e. scratches.
- Mounting and bleeding at the brake system only by skilled personal.
- Take care that no wires and hoses (especially brake hoses) are close to get in touch with other bike components.
- After each mounting check all screws for correct tightening and specified torque moment.

# ip-YA37

## Anbauanleitung / Manual



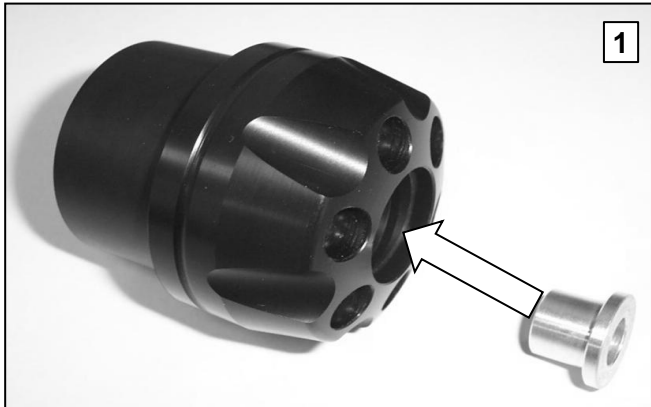
vers. 02 / 09



ip.gt frame slider

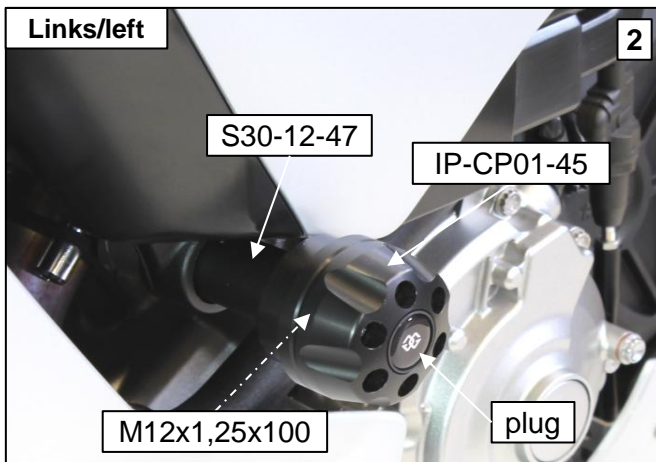
- Montieren Sie immer erst eine Seite komplett, dann die Andere.
- Die Maße entnehmen sie den Bildern und der Teilleiste.
- Anzugsdrehmomente entsprechend der Originalschrauben verwenden.

- Always fit one side complete, then the other.
- For sizes see pictures and partlist.
- Tightening torque specified as OEM bolts.



-Die Flanschbuchsen M12 links und rechts in die Sturz pads einsetzen (Bild 1).

-Fit the flanged spacers M12 into the left and right crash pad (picture 1).

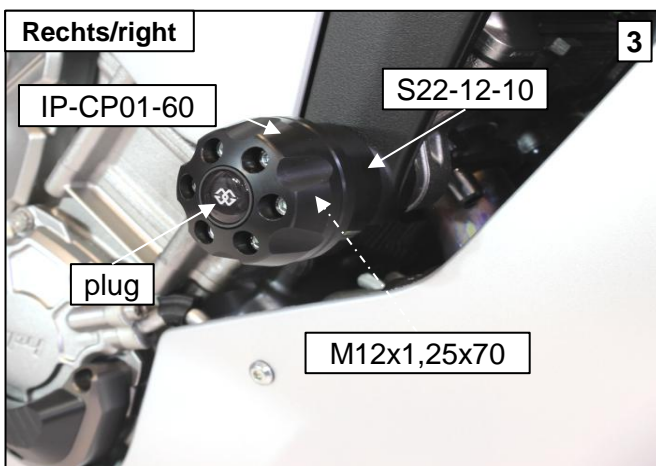


### Anbau linke Seite:

- Entfernen sie den originalen Motorhaltebolzen.
- Befestigen Sie die Sturz pads **IP-CP01-45** mit den Schrauben **M12x1,25x100** und der Distanz **S 30-12-47**. (Bild 2).  
(S 30-12-47 zwischen Sturzpad und Rahmenauge)

### Installation left side:

- Remove the OEM engine bolt.
- Install the crash pads **IP-CP01-45** with the bolts **M12x1,25x100** and the spacer **S 30-12-47** (picture 2).  
(S 30-12-47 between the crash pads and the frame holes)



### Anbau rechte Seite:

- Entfernen sie den originalen Motorhaltebolzen.
- Befestigen Sie die Sturz pads **IP-CP01-60** mit den Schrauben **M12x1,25x70** und der Distanz **S 22-12-10**. (Bild 3).  
(S 22-12-10 zwischen Sturzpad und Rahmenauge)

### Installation right side:

- Remove the OEM engine bolt.
- Install the crash pads **IP-CP01-60** with the bolts **M12x1,25x70** and the spacer **S 22-12-10** (picture 3).  
(S 22-12-10 between the crash pads and the frame holes)