



**Diese Anbauanleitung ist sorgfältig und vollständig vor Beginn der Einbauarbeiten durchzulesen.**

Wir bedanken uns für den Erwerb eines unserer Produkte und wünschen Ihnen viel Spaß. Machen Sie aus einem Serienfahrzeug Ihre individuelle Maschine.

- Sicherheit ist oberstes Gebot.
- Haben Sie das erforderliche Werkzeug und genügend Mechanikerwissen und praktische Erfahrung?
- Unsere Produkte dürfen nur von fachkundigem Personal montiert werden.
- Nichtbeachtung der Anweisung kann zu Beschädigungen des Fahrzeuges, des Produktes bzw. zur Gefährdung des Fahrers führen.
- Für Schäden, die aufgrund von Nichtbeachtung unserer Anweisungen entstanden sind, können wir keine Haftung oder Gewährleistung übernehmen.

#### **Allgemeine Hinweise**

- Ein unsicher aufgestelltes Motorrad kann bei den folgenden Arbeiten umfallen! Achten Sie darauf, dass das Fahrzeug sicher steht.
- Verbrennungsgefahr bei heissem Motor und Auspuff! Vor Beginn der Arbeit heiße Fahrzeugteile abkühlen lassen.
- Kinder und Tiere aus dem Arbeitsbereich fernhalten.
- Schmuck (Uhr, Ringe, Ketten, etc) vor Arbeitsbeginn ablegen. Es besteht Unfallgefahr durch Hängenbleiben oder elektrischen Kurzschluss.
- Die Montage und Funktion bezieht sich ausschliesslich auf Serienmotorräder.
- Wir übernehmen keine Gewährleistung für die Verwendung an Sonderumbauten und von Sonderzubehörteilen.
- Nach Montage des Produkts durch eine Werkstatt, ist diese Anbauanleitung dem Kunden auszuhändigen.
- Bewahren Sie die Anbauanleitung sorgfältig auf, und geben Sie dieses Produkt nur mit dieser Anbauanleitung an Dritte weiter.
- Die Verwendung von Crashpad´s geschieht auf eigene Verantwortung.
- Wir schließen jegliche Haftung für Schäden und Folgeschäden im Falle eines Sturzes aus.
- Sollte die erforderliche Anleitung nicht mehr in Ihrem Besitz sein, wenden Sie sich bitte an:  
[info@gillestooling.com](mailto:info@gillestooling.com)

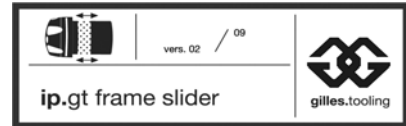
#### **Betriebserlaubnis**

- Beachten Sie die für Ihr Land geltenden Zulassungsbestimmungen.
- Für den Bereich der Bundesrepublik Deutschland gilt:  
**Ein Eintrag in die Fahrzeugpapiere ist nicht erforderlich**

#### **Montagehinweise**

- Alle Schrauben und Muttern werden mit Drehmoment nach DIN/ISO festgezogen. Abweichende Drehmomente werden angegeben.
- Crashpads dürfen nicht zerlegt werden.
- Alle Schraubverbindungen sind mit einem geeigneten Schmiermittel einzusetzen, um ein Festfressen zu verhindern.
- Arbeiten und Entlüftung am Bremssystem sind nur von fachkundigem Personal durchzuführen.
- Es ist unbedingt darauf zu achten, dass keine Züge, Kabel oder Leitungen (insbesondere Bremsleitungen) andere Fahrzeugkomponenten berühren oder daran scheuern.
- Nach jeder Montage sind alle Schrauben auf festen Sitz und das vorgeschriebenes Drehmoment zu überprüfen.

## ip.gt frame slider safety instructions



**You must read these Installation Instructions through carefully and make sure you understand everything they contain, before commencing work**

Thank you for purchasing one of our products and we wish a lot of riding fun. Make a standart motorcycle into your custom bike.

- Safety always comes first.
- Do you have all the special tools you'll need? What about your your abilities as a mechanic and your hands-on experience?
- Our products are supposed to be mounted only by skilled personal.
- Non-compliance with the instructions can be hazardous for your health or life and /or can cause heavy damages to the motorcycle.
- Also we will not give warranty or be liable for damages due to failure with our instructions.

### General instructions

- The motorcycle could topple in the course of the operations described below if it is not standing firmly. Always make sure that the motorcycle is stable and firmly supported.
- A hot engine and exhaust system can cause burns. Allow all hot parts to cool before commencing work.
- Keep children and household pets well away from the work zone.
- Remove all items of personal jewellery (rings, chains, wristwatch, etc.) before commencing work. Risk of injury by snagging or electrical short-circuit.
- The instruction and funktion refers exclusive to standart motorcycles.
- We will not give warranty for custom bikes and accessories.
- Once the retrofit kit has been installed by the workshop, these insallation instructions must be handed over to the customer.
- Please keep the manual instruction at a safe place. In case of selling our product, please hand the installation instructions over to the new owner.
- The use of crash protectors is to the full risk of the user or the owner of the bike.
- Also we will not give warranty or be liable for damages in case of a crash at any speed.
- Consult [info@gillestooling.com](mailto:info@gillestooling.com) if the instructions in question are no longer in your possession.

### Operating licence

- Always comply with the regulations regarding approval in the country of use.
- For the Federal Republic of Germany:  
**No entry required in the vehicle's registration papers.**

### Assembling note

- Screws, bolts and nuts are tightened in accordance with the applicable DIN/ISO standarts. Tightening torques that deviate from the standards are stated.
- Do not rebuild the crashpad's in any case.
- All screwed connections must be greased with suitable grease. Please be careful with the tools to avoid i.e. scratches.
- Mounting and bleeding at the brake system only by skilled personal.
- Take care that no wires and hoses (especially brake hoses) are close to get in touch with other bike components.
- After each mounting check all screws for correct tightening and specified torque moment.

# ip-KA23

## Anbauanleitung / Manual

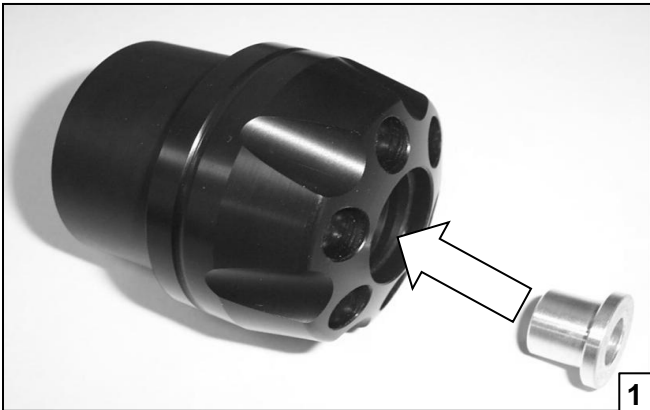


vers. 02 / 09

ip.gt frame slider

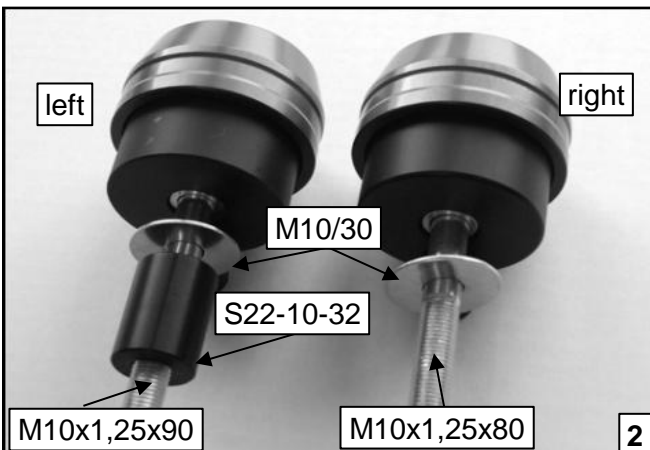


gilles.tooling



-Die Flanschbuchsen M10 links und rechts in die Sturz pads einsetzen(1).

*-Fit the flanged spacers M10 into the left and right crash pad(1).*



-Montieren Sie immer erst eine Seite komplett, dann die andere.

-Die Maße entnehmen sie den Bilder: (2 links und 3 rechts).

-Anzugsdrehmomente entsprechend der Originalschrauben verwenden.

-Montageposition ist die vordere Motor-Rahmen-Verbindung.

*-Always fit one side complete, then the other.*

*-For sizes see pictures(2 left and 3 right).*

*-Tightening torque specified as OEM bolts.*

*-Installation at the front engine frame mount.*



-Entfernen sie den originalen Motorhaltebolzen.

-Sturzpad links mit Schraube M10x1.25x90, Unterlegscheibe M10/30 und Distanz S22-10-32 am Rahmen festschrauben(3).

*-Remove the OEM engine bolt.*

*-Fit left crash pad with bolt M10x1.25x90, washer M10/30 and collar S22-10-32 onto frame(3).*



-Sturzpad rechts mit Schraube M10x1.25x80 und Unterlegscheibe M10/30 am Rahmen festschrauben(4).

*-Fit right crash pad with bolt M10x1.25x80 and washer M10/30 onto frame(4).*

-Verschlussstopfen einsetzen.

*-Insert plugs.*