



**ip-DU08**  
**Teileliste / Partlist**

	vers. 02 / 09	
ip.gt frame slider		gilles.tooling

**Lieferumfang Links / Kit left hand side**

Pos.	Description	Part-No.	Qty.
1	crashpad	IP-CP01-110-*	1
2	plug	Stopfen	1
3	spacer	M12	1
4	collar	S22-12-43	1
5	spring washer	M12	1
6	special nut	MU12 SW15	1
7	engine bolt	M12x365	1

**Lieferumfang Rechts / Kit right hand side**

Pos.	Description	Part-No.	Qty.
1	crashpad	IP-CP01-100-*	1
2	plug	Stopfen	1
3	spacer	M12	1
4	collar	S22-12-43	1
5	spring washer	M12	1
6	special nut	MU12 SW15	1

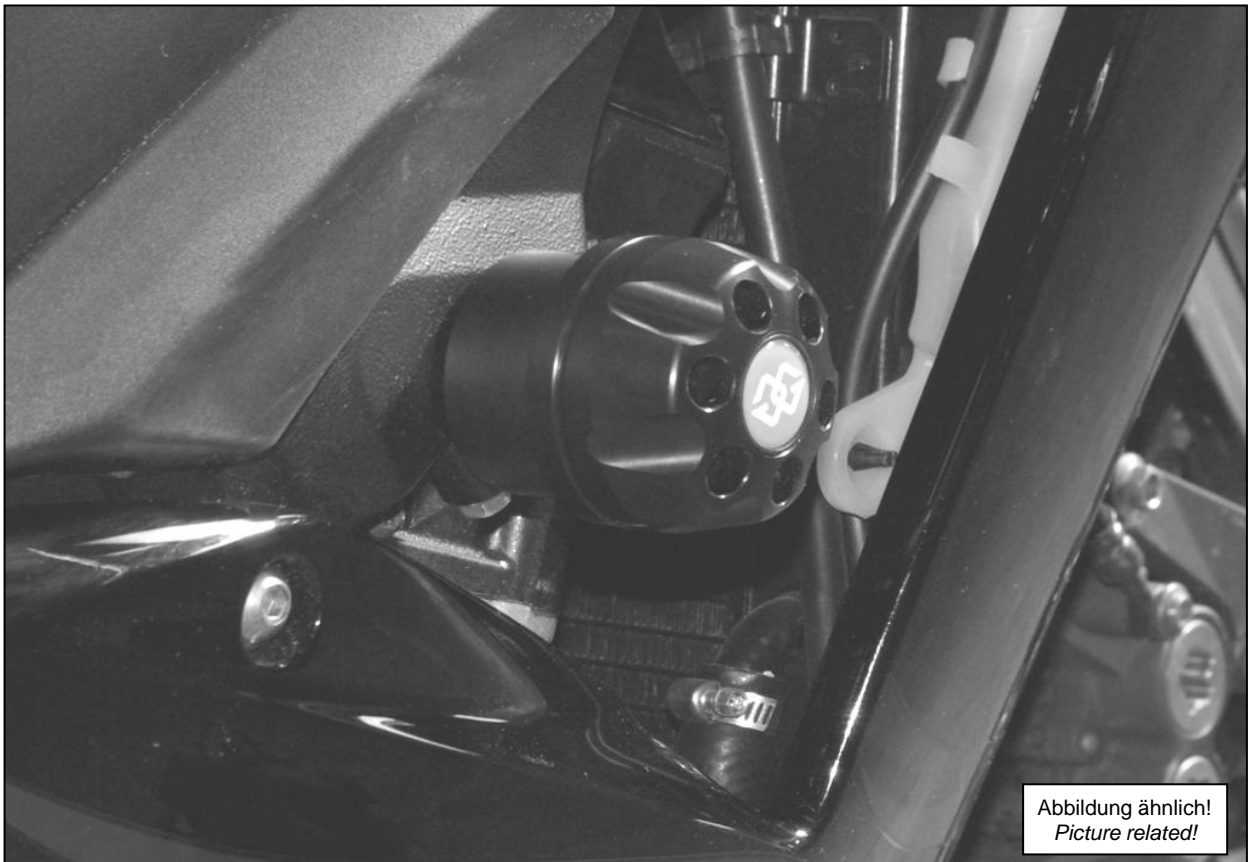


Abbildung ähnlich!  
 Picture related!

**Diese Anbauanleitung ist sorgfältig und vollständig vor Beginn der Einbauarbeiten durchzulesen.**

Wir bedanken uns für den Erwerb eines unserer Produkte und wünschen Ihnen viel Spaß. Machen Sie aus einem Serienfahrzeug Ihre individuelle Maschine.

- Sicherheit ist oberstes Gebot.
- Haben Sie das erforderliche Werkzeug und genügend Mechanikerwissen und praktische Erfahrung?
- Unsere Produkte dürfen nur von fachkundigem Personal montiert werden.
- Nichtbeachtung der Anweisung kann zu Beschädigungen des Fahrzeuges, des Produktes bzw. zur Gefährdung des Fahrers führen.
- Für Schäden, die aufgrund von Nichtbeachtung unserer Anweisungen entstanden sind, können wir keine Haftung oder Gewährleistung übernehmen.

#### **Allgemeine Hinweise**

- Ein unsicher aufgestelltes Motorrad kann bei den folgenden Arbeiten umfallen! Achten Sie darauf, dass das Fahrzeug sicher steht.
- Verbrennungsgefahr bei heissem Motor und Auspuff! Vor Beginn der Arbeit heiße Fahrzeugteile abkühlen lassen.
- Kinder und Tiere aus dem Arbeitsbereich fernhalten.
- Schmuck (Uhr, Ringe, Ketten, etc) vor Arbeitsbeginn ablegen. Es besteht Unfallgefahr durch Hängenbleiben oder elektrischen Kurzschluss.
- Die Montage und Funktion bezieht sich ausschliesslich auf Serienmotorräder.
- Wir übernehmen keine Gewährleistung für die Verwendung an Sonderumbauten und von Sonderzubehörteilen.
- Nach Montage des Produkts durch eine Werkstatt, ist diese Anbauanleitung dem Kunden auszuhändigen.
- Bewahren Sie die Anbauanleitung sorgfältig auf, und geben Sie dieses Produkt nur mit dieser Anbauanleitung an Dritte weiter.
- Die Verwendung von Crashpad´s geschieht auf eigene Verantwortung.
- Wir schließen jegliche Haftung für Schäden und Folgeschäden im Falle eines Sturzes aus.
- Sollte die erforderliche Anleitung nicht mehr in Ihrem Besitz sein, wenden Sie sich bitte an:  
[info@gillestooling.com](mailto:info@gillestooling.com)

#### **Betriebserlaubnis**

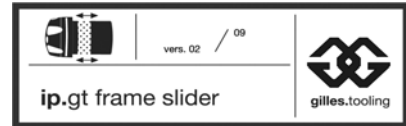
- Beachten Sie die für Ihr Land geltenden Zulassungsbestimmungen.
- Für den Bereich der Bundesrepublik Deutschland gilt:  
**Ein Eintrag in die Fahrzeugpapiere ist nicht erforderlich**

#### **Montagehinweise**

- Alle Schrauben und Muttern werden mit Drehmoment nach DIN/ISO festgezogen. Abweichende Drehmomente werden angegeben.
- Crashpads dürfen nicht zerlegt werden.
- Alle Schraubverbindungen sind mit einem geeigneten Schmiermittel einzusetzen, um ein Festfressen zu verhindern.
- Arbeiten und Entlüftung am Bremssystem sind nur von fachkundigem Personal durchzuführen.
- Es ist unbedingt darauf zu achten, dass keine Züge, Kabel oder Leitungen (insbesondere Bremsleitungen) andere Fahrzeugkomponenten berühren oder daran scheuern.
- Nach jeder Montage sind alle Schrauben auf festen Sitz und das vorgeschriebenes Drehmoment zu überprüfen.

## **ip.gt frame slider**

### **safety instructions**



**You must read these Installation Instructions through carefully and make sure you understand everything they contain, before commencing work**

Thank you for purchasing one of our products and we wish a lot of riding fun. Make a standart motorcycle into your custom bike.

- Safety always comes first.
- Do you have all the special tools you'll need? What about your your abilities as a mechanic and your hands-on experience?
- Our products are supposed to be mounted only by skilled personal.
- Non-compliance with the instructions can be hazardous for your health or life and /or can cause heavy damages to the motorcycle.
- Also we will not give warranty or be liable for damages due to failure with our instructions.

#### **General instructions**

- The motorcycle could topple in the course of the operations described below if it is not standing firmly. Always make sure that the motorcycle is stable and firmly supported.
- A hot engine and exhaust system can cause burns. Allow all hot parts to cool before commencing work.
- Keep children and household pets well away from the work zone.
- Remove all items of personal jewellery (rings, chains, wristwatch, etc.) before commencing work. Risk of injury by snagging or electrical short-circuit.
- The instruction and funktion refers exclusive to standart motorcycles.
- We will not give warranty for custom bikes and accessories.
- Once the retrofit kit has been installed by the workshop, these insallation instructions must be handed over to the customer.
- Please keep the manual instruction at a safe place. In case of selling our product, please hand the installation instructions over to the new owner.
- The use of crash protectors is to the full risk of the user or the owner of the bike.
- Also we will not give warranty or be liable for damages in case of a crash at any speed.
- Consult [info@gillestooling.com](mailto:info@gillestooling.com) if the instructions in question are no longer in your possession.

#### **Operating licence**

- Always comply with the regulations regarding approval in the country of use.
- For the Federal Republic of Germany:  
**No entry required in the vehicle's registration papers.**

#### **Assembling note**

- Screws, bolts and nuts are tightened in accordance with the applicable DIN/ISO standarts. Tightening torques that deviate from the standards are stated.
- Do not rebuild the crashpad's in any case.
- All screwed connections must be greased with suitable grease. Please be careful with the tools to avoid i.e. scratches.
- Mounting and bleeding at the brake system only by skilled personal.
- Take care that no wires and hoses (especially brake hoses) are close to get in touch with other bike components.
- After each mounting check all screws for correct tightening and specified torque moment.

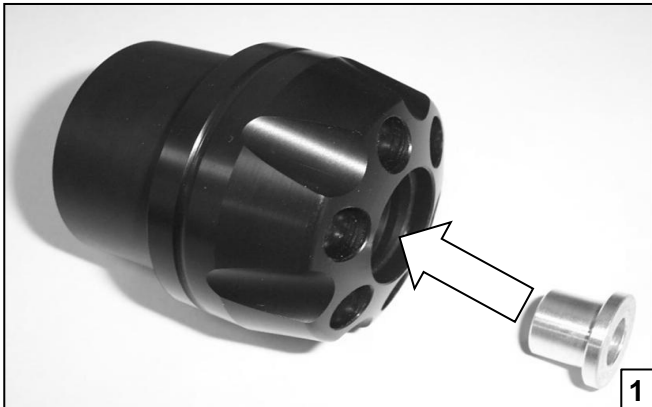
# ip-DU08

## Anbauanleitung / Manual



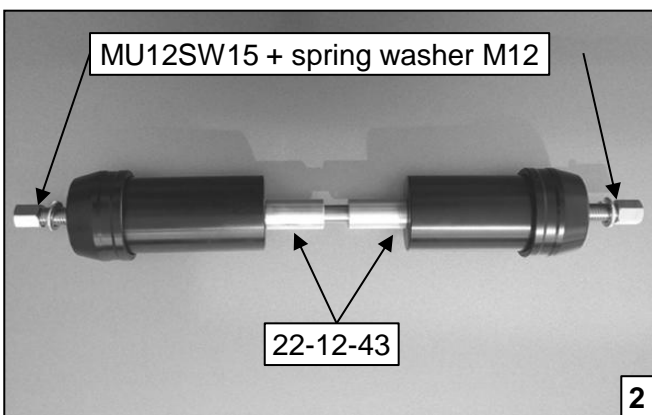
vers. 02 / 09

ip.gt frame slider



-Die Flanschbuchsen M12 links und rechts in die Sturz pads einsetzen(1).

-Fit the flanged spacers M12 into the left and right crash pad(1).



-Montieren Sie immer erst eine Seite komplett, dann die andere.

-Die Maße entnehmen sie den Bildern und der Teileliste.

-Anzugsdrehmomente entsprechend der Originalschrauben verwenden.

-Always fit one side complete, then the other.

-For sizes see pictures and partlist.

-Tightening torque specified as OEM bolts.



-Montageposition ist die vordere Rahmen-Motorverbindung

-Ersetzen sie den originalen Motorhaltebolzen durch den M12x365 Bolzen.

### Hinweis:

**-Längeres Sturzpad 110 auf die linke Fahrzeugseite montieren(3).**

-Distanzbuchse 22-12-43 links und rechts aufschieben.

-Sturz pads mit Federscheibe M12 und Spezialmutter MU12 SW15 an die Motorhalterung schrauben und Verschlußstopfen einsetzen.

-Fitting point is the front engine mount.

-Remove the OEM engine bolt and insert M12x365.

### Special note:

**-Install the longer crash pad 110 onto the left hand side(3).**

-Insert collars 22-12-43 onto engine bolt.

-Fit crash pad with spring washer M12 and special nut MU12SW15 onto engine bolt and insert plug.

