



vers. 13 / 09.



factor - x - rearset.gt

gilles.tooling

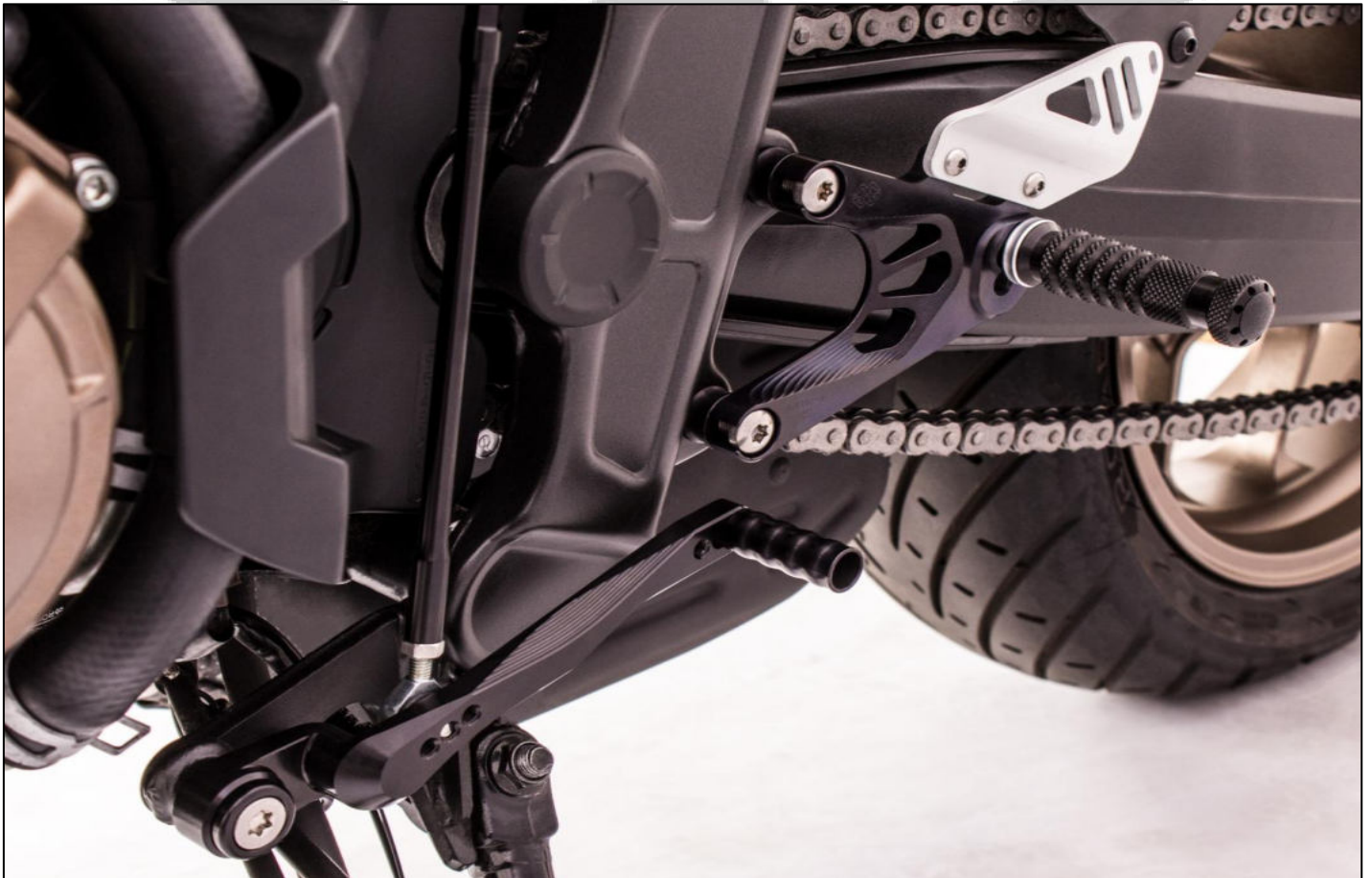
fxr.rearsets-H05

Zertifikat

Certificate

Anbauanleitung

Owners manual



www.gillestooling.com

info@gillestooling.com

FXR-H05 rearset

Sicherheitshinweise



vers. 13 / 09.

factor - x - rearset.gt



gilles.tooling

Diese Anbauanleitung ist sorgfältig und vollständig vor Beginn der Einbauarbeiten durchzulesen.

Wir bedanken uns für den Erwerb eines unserer Produkte und wünschen Ihnen viel Spaß. Machen Sie aus einem Serienfahrzeug Ihre individuelle Maschine.

- Sicherheit ist oberstes Gebot.
- Haben Sie das erforderliche Werkzeug und genügend Mechanikerwissen und praktische Erfahrung?
- Unsere Produkte dürfen nur von fachkundigem Personal montiert werden.
- Nichtbeachtung der Anweisung kann zu Beschädigungen des Fahrzeuges, des Produktes bzw. zur Gefährdung des Fahrers führen.
- Für Schäden, die aufgrund von Nichtbeachtung unserer Anweisungen entstanden sind, können wir keine Haftung oder Gewährleistung übernehmen.

Allgemeine Hinweise

- Ein unsicher aufgestelltes Motorrad kann bei den folgenden Arbeiten umfallen! Achten Sie darauf, dass das Fahrzeug sicher steht.
- Verbrennungsgefahr bei heissem Motor und Auspuff! Vor Beginn der Arbeit heiße Fahrzeugteile abkühlen lassen.
- Kinder und Tiere aus dem Arbeitsbereich fernhalten.
- Schmuck (Uhr, Ringe, Ketten, etc) vor Arbeitsbeginn ablegen. Es besteht Unfallgefahr durch Hängenbleiben oder elektrischen Kurzschluss.
- Die Montage und Funktion bezieht sich ausschliesslich auf Serienmotorräder.
- Wir übernehmen keine Gewährleistung für die Verwendung an Sonderumbauten und von Sonderzubehörteilen.
- Nach Montage des Produkts durch eine Werkstatt, ist diese Anbauanleitung dem Kunden auszuhändigen.
- Bewahren Sie die Anbauanleitung sorgfältig auf, und geben Sie dieses Produkt nur mit dieser Anbauanleitung an Dritte weiter.
- Sollte die erforderliche Anleitung nicht mehr in Ihrem Besitz sein, wenden Sie sich bitte an:
info@gillestooling.com

Betriebserlaubnis:

- Diese Fussrastenanlage benötigt für die erforderliche TÜV- Konformität, um eine legale Nutzung im öffentlichen Straßenverkehr zu ermöglichen, klappbare Rasten. Nur mit diesen klappbaren Rasten erfüllt die Fussrastenanlage die Anforderung des Teilegutachtens **144XT0020**.
- Ein Eintrag in die Fahrzeugpapiere ist dabei erforderlich (Anbauabnahme).

Montagehinweise

- Alle Schrauben und Muttern werden mit Drehmoment nach DIN/ISO festgezogen. Abweichende Drehmomente werden angegeben.
- Lagerungen und Schraubverbindungen sind mit einem geeigneten Schmiermittel einzusetzen, um ein Festfressen zu verhindern.
- Arbeiten und Entlüftung am Bremssystem sind nur von fachkundigem Personal durchzuführen.
- Es ist unbedingt darauf zu achten, dass keine Züge, Kabel oder Leitungen (insbesondere Bremsleitungen) andere Fahrzeugkomponenten berühren oder daran scheuern.
- Nach jeder Montage sind alle Schrauben auf festen Sitz und das vorgeschriebenes Drehmoment zu überprüfen.
- Es ist unbedingt darauf zu achten, dass alle Teile immer einen Mindestabstand von 5mm zu beweglichen Fahrzeugteilen haben.

FXR-H05 rearset

safety instructions



vers. 13 / 09.

factor - x - rearset.gt



You must read these Installation Instructions carefully and make sure you understand everything they contain, before commencing work.

Thank you for purchasing one of our products and we wish a lot of enjoyable riding. With Gilles you make a standard bike - your bike.

- Safety always comes first.
- Do you have the correct tools?
- Do you have the ability and aptitude to confidently mount this product. If in doubt consult a skilled technician.
- We always advise fitment is carried out by skilled personal.
- Non-compliance with the instructions can be hazardous. For your own protection and the safety of the bike please always follow the instructions.
- Any Gilles parts will not be covered by warranty if fitted incorrectly.

General instructions

- Please ensure the motorcycle is adequately secured before commencing work.
- Always make sure that the motorcycle is stable and firmly supported.
- A hot engine and exhaust system can burn. Allow all hot parts to cool before commencing work.
- Keep children and household pets well away from the work zone.
- Remove all items of personal jewellery (rings, chains, wristwatch, etc.) before commencing work.
- The fitment instructions relate only to the fitment on a standard motorcycles.
- We cannot warranty or legislate for interaction or interference with non standard or custom parts.
- If a technician is installing the parts please ensure these instructions are passed to the owner.
- Please keep the instruction manual at a safe place. In case of selling our product, please hand the installation instructions over to the new owner.
- Consult info@gillestooling.com if the instructions in question are no longer in your possession.

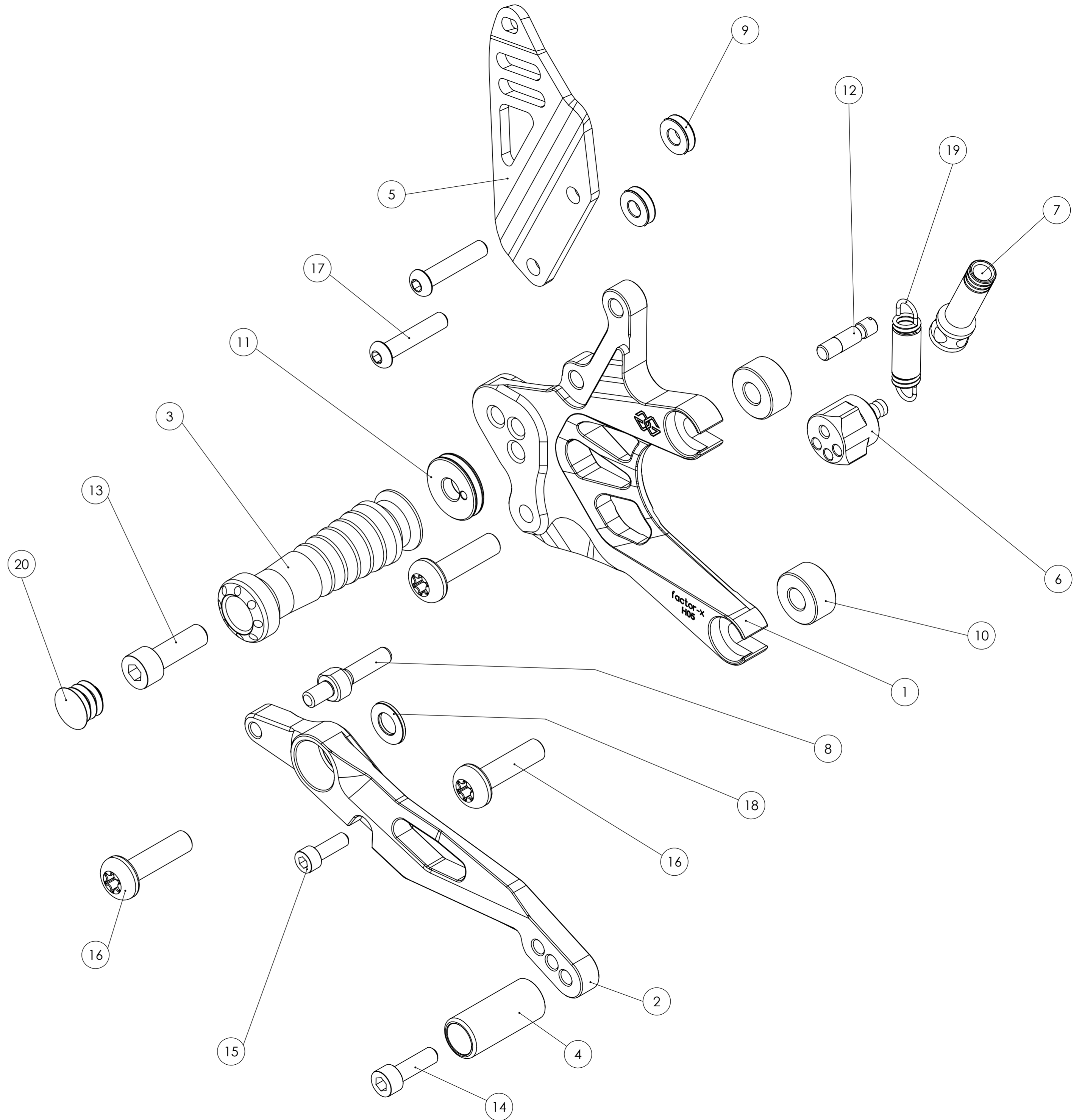
Operating licence:

- This rearsets requires for the necessary TÜV registration, in order to enable legal street use, foldable foot pegs. This foldable foot pegs can be purchased as an accessory. Only when using these foldable foot pegs the rearsets matches the requirements of the TÜV certification **144XT0020**.
A entry in the vehicle`s registration paper`s is required.

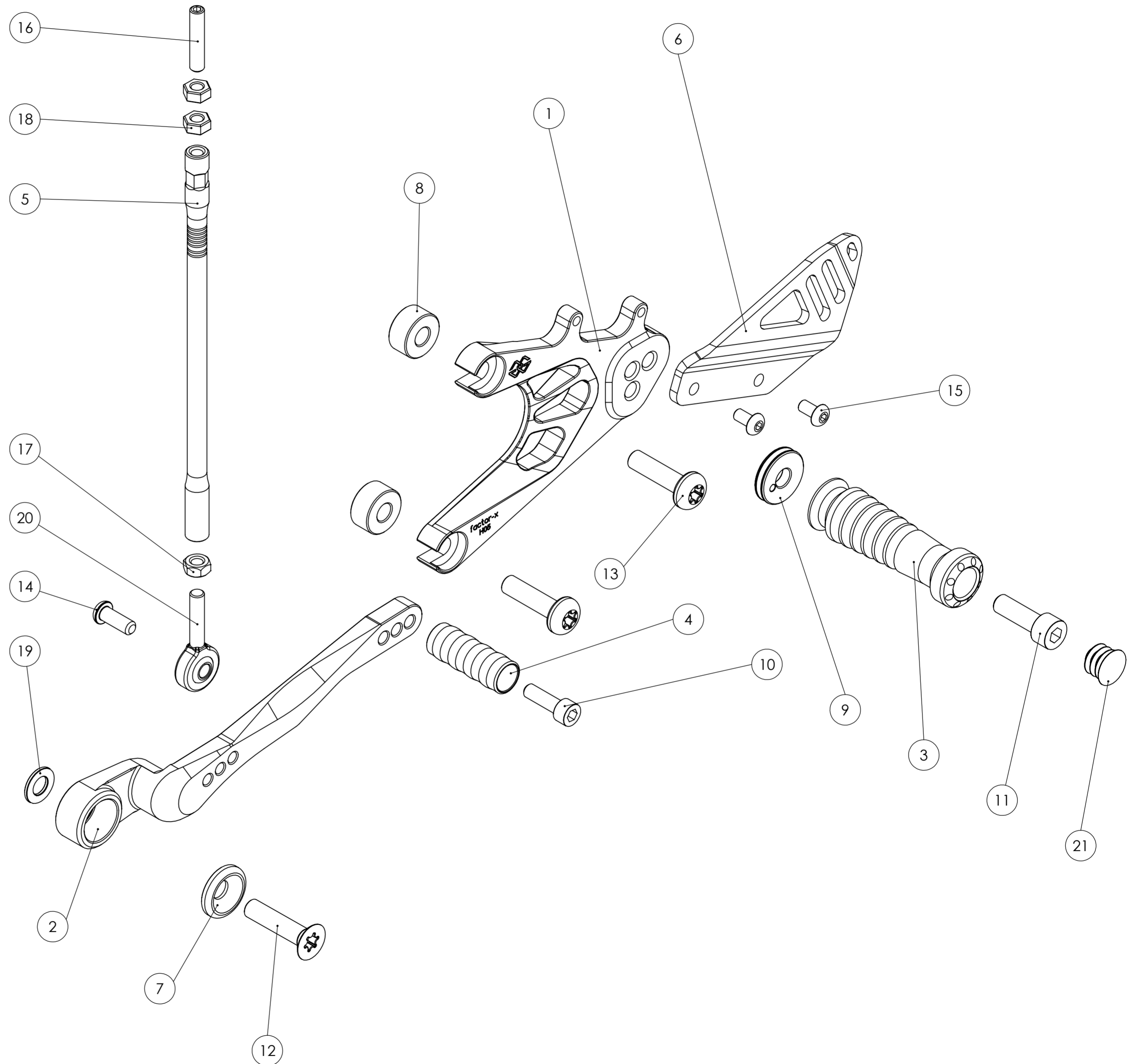
Assembling note

- Screws, bolts and nuts are tightened in accordance with the applicable DIN/ISO standards. Tightening torques that deviate from the standards are stated.
- All threaded connections and bearings must be greased with suitable grease. Please be careful with the tools to avoid i.e. scratches.
- Mounting and bleeding at the brake system only by skilled personal.
- Take care that no wires and hoses (especially brake hoses) are too close or touching other components or moving parts.
- After each mounting check all bolts for correct tightening and specified torque moment.
- Take care that any parts always have a minimum clearance of 5 mm to any moving parts.

pos.	article no.	description	qty. [pcs]
1	FXR-GR-H05-*	FXR Baseplate Right	1
2	UB-16-*	brake lever	1
3	UF-16-*	footrest	1
4	UTR-09-*	brake lever toe piece	1
5	CAR03-R 6-45-*	heel protector	1
6	FXR-EX-01	excenter	1
7	UAD03-35	brake cylinder adapter	1
8	BR-05	brake bolt	1
9	DS-14-6-4-*	distance	2
10	DS-20-8-10-*	spacer	2
11	DS-24-8.2-5-*	distance	1
12	7 702 868	spring fixing pin	1
13	M8x25-912-VA	cylinder bolt	1
14	M6x20-912-VA	cylinder bolt	1
15	M5x16-912-VA	cylinder bolt	1
16	M8x30-14583-VA-TX	oval-head bolt	3
17	M6x30-7380-VA	oval-head bolt	2
18	ULS-8,4-VA	washer	1
19	RZ-115NI	pull spring	1
20	SFL16x0.8-2	plug	1

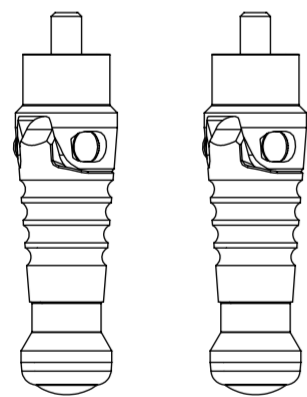


pos	article no.	description	qty. [pcs]
1	FXR-GL-H05-*	FXR Baseplate Left	1
2	US-21-*	gear lever	1
3	UF-16-*	footrest	1
4	UTR08-*	gear lever toe piece	1
5	USW07-*	gear shaft	1
6	CAR03-L 5,5-40-*	left heel protector	1
7	BL-01-*	cover	1
8	DS-20-8-10-*	spacer	2
9	DS-24-8.2-5-*	distance	1
10	M6x20-912-VA	cylinder bolt	1
11	M8x25-912-VA	cylinder bolt	1
12	M8x35-7991-VA-TX-PRE10-1	countersunk bolt	1
13	M8x30-14583-VA-TX	oval-head bolt	2
14	M6x16-7380-VA-PRE10-1	oval-head bolt	1
15	M5x10-7380-VA	oval-head bolt	2
16	M6x30-L-913-VA	setscrew lh	1
17	M6-934-VA	nut	1
18	M6-934-L-VA	nut lh	2
19	ULS-8,4-VA	washer	1
20	GAKFR6	ball and socket bearing	1
21	SFL16x0.8-2	plug	1



UF-26-Kit

not included but necessary for legal street use to comply the certification TGA: 144XT0020



FXR-H05

Anbauanleitung / Manual



vers. 13 / 09.

factor-x-rearset.gt



gilles.tooling

ES WIRD EMPFOHLEN DEN ARTIKEL VON EINER FACHWERKSTATT INSTALLIEREN ZU LASSEN!

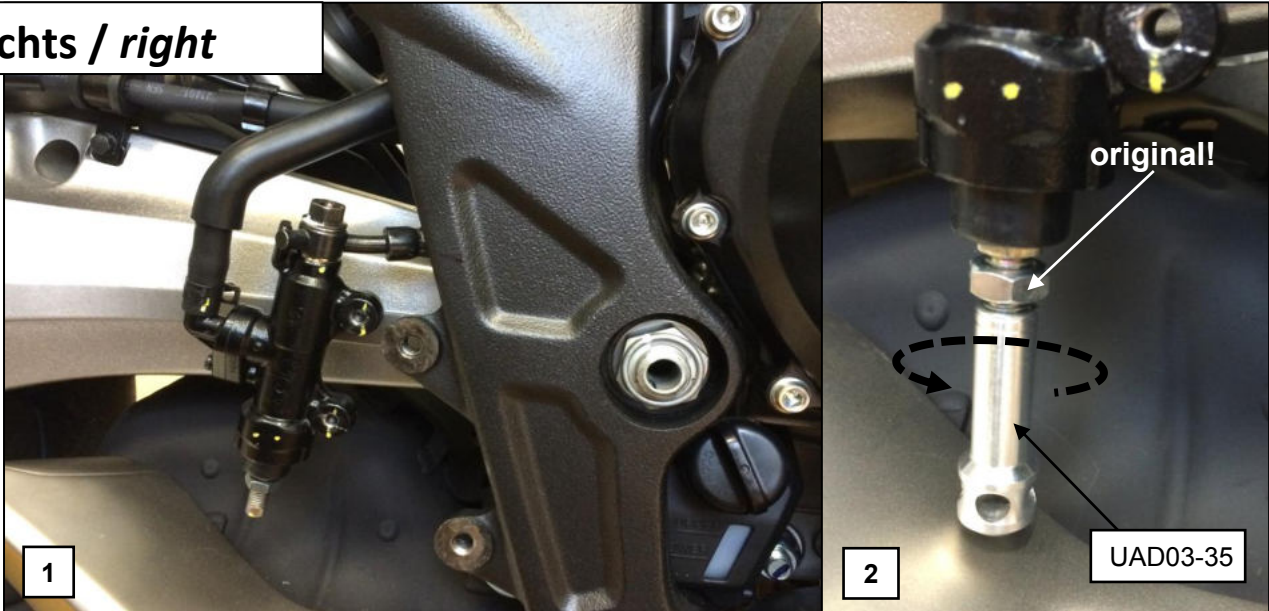
-Diese Fussrastenanlage benötigt für die erforderliche TÜV Eintragung, um eine legale Nutzung im öffentlichen Straßenverkehr zu ermöglichen, klappbare Rasten. Nur mit diesen klappbaren Rasten erfüllt die Anlage die Anforderung des TGA 144XT0020.

INSTALLATION RECOMMENDED BY AN OFFICIAL WORKSHOP OR DEALER!

-This rearsets requires for the necessary TÜV registration, in order to enable legal street use, foldable foot pegs. This foldable foot pegs can be purchased as an accessory.

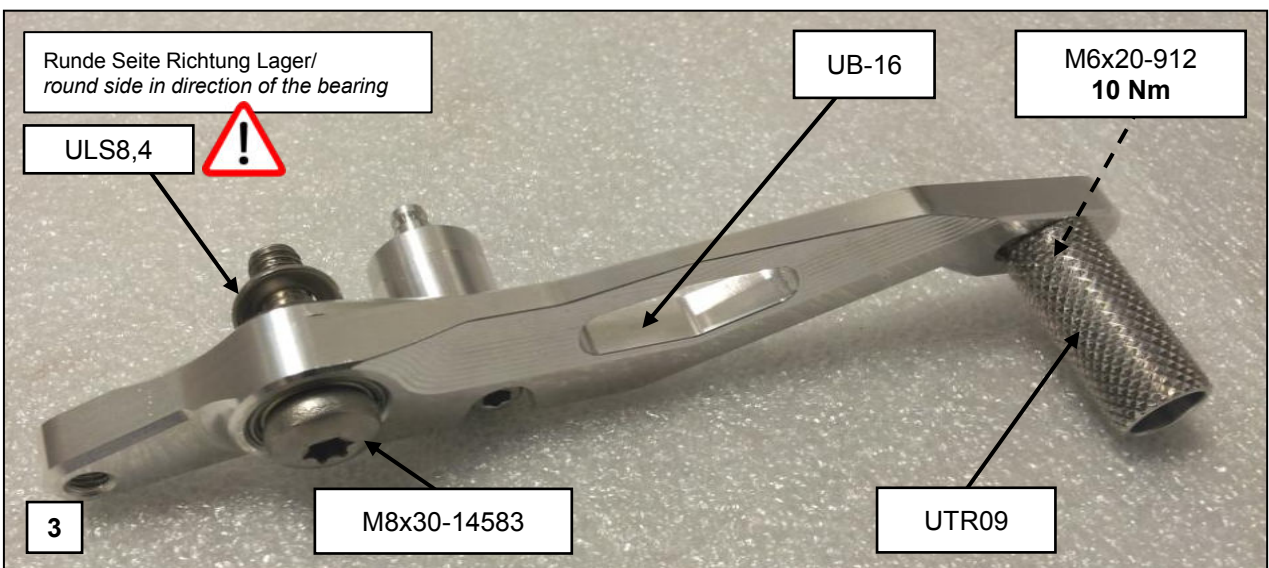
Only when using these foldable foot pegs the rearsets matches the requirements of the TÜV certification TGA 144XT0020.

Rechts / right



-Original Rastenanlage demontieren. Drehen Sie den Bremszylinderadapter UAD03-35 auf die Betätigungsstange des Bremszylinders. Die originale Kontermutter findet dabei Verwendung.

-Detach original rearset. Screw the brake cylinder adapter UAD03-35 onto the master cylinder's actuating rod and use the original counter nut.



-Montieren Sie den Bremshebel mit den Angaben der Darstellung. Es gelten die folgenden, allgemein gültigen Drehmomentangaben. **Anzugsdrehmoment 10 Nm**

-Install the gear lever with the information of the description. Use the following, general tightening torque. **Tightening torque 10 Nm**

FXR-H05

Anbauanleitung / Manual

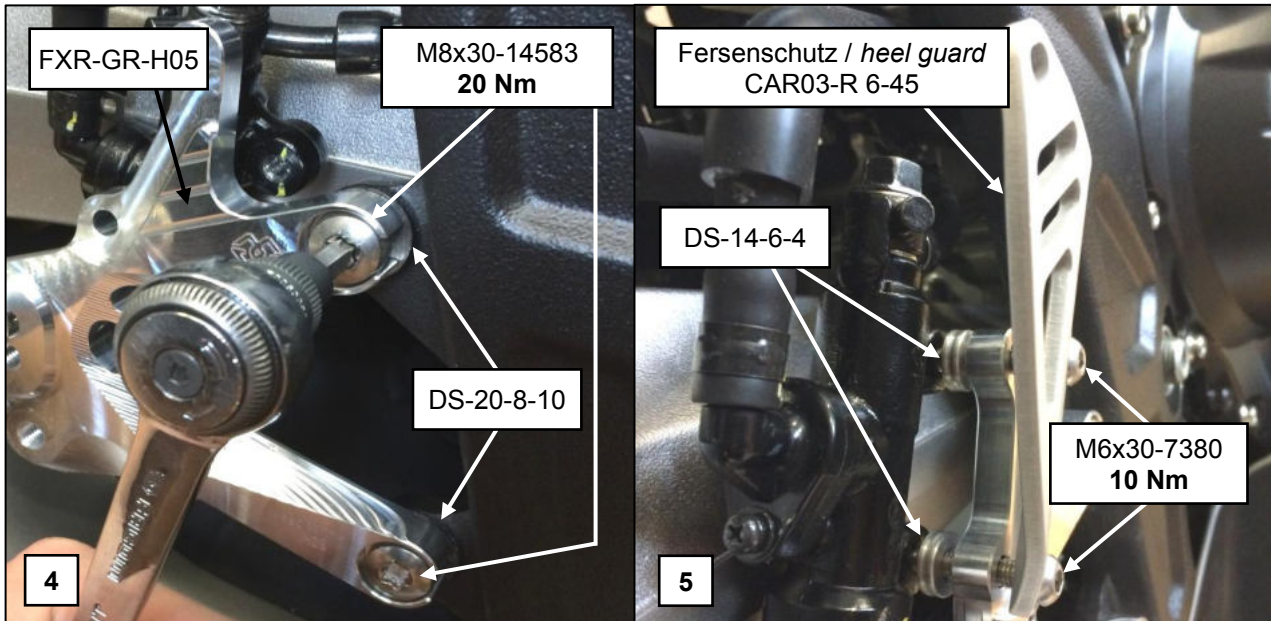


vers. 13 / 09.

factor-x-rearset.gt



gilles.tooling



-Die Grundplatte mit Hilfe der zwei Schrauben M8x30-14583-VA-TX und den beiden Distanzen DS-20-8-10 an den Rahmen befestigen.

Anzugsdrehmoment: 20 Nm

-Montieren Sie den Hauptbremszylinder wie dargestellt gegen die Grundplatte. Vergessen Sie dabei nicht die Montage der beiden Distanzen DS-14-6-4 und den Fersenschützers CAR03-R 6-45.

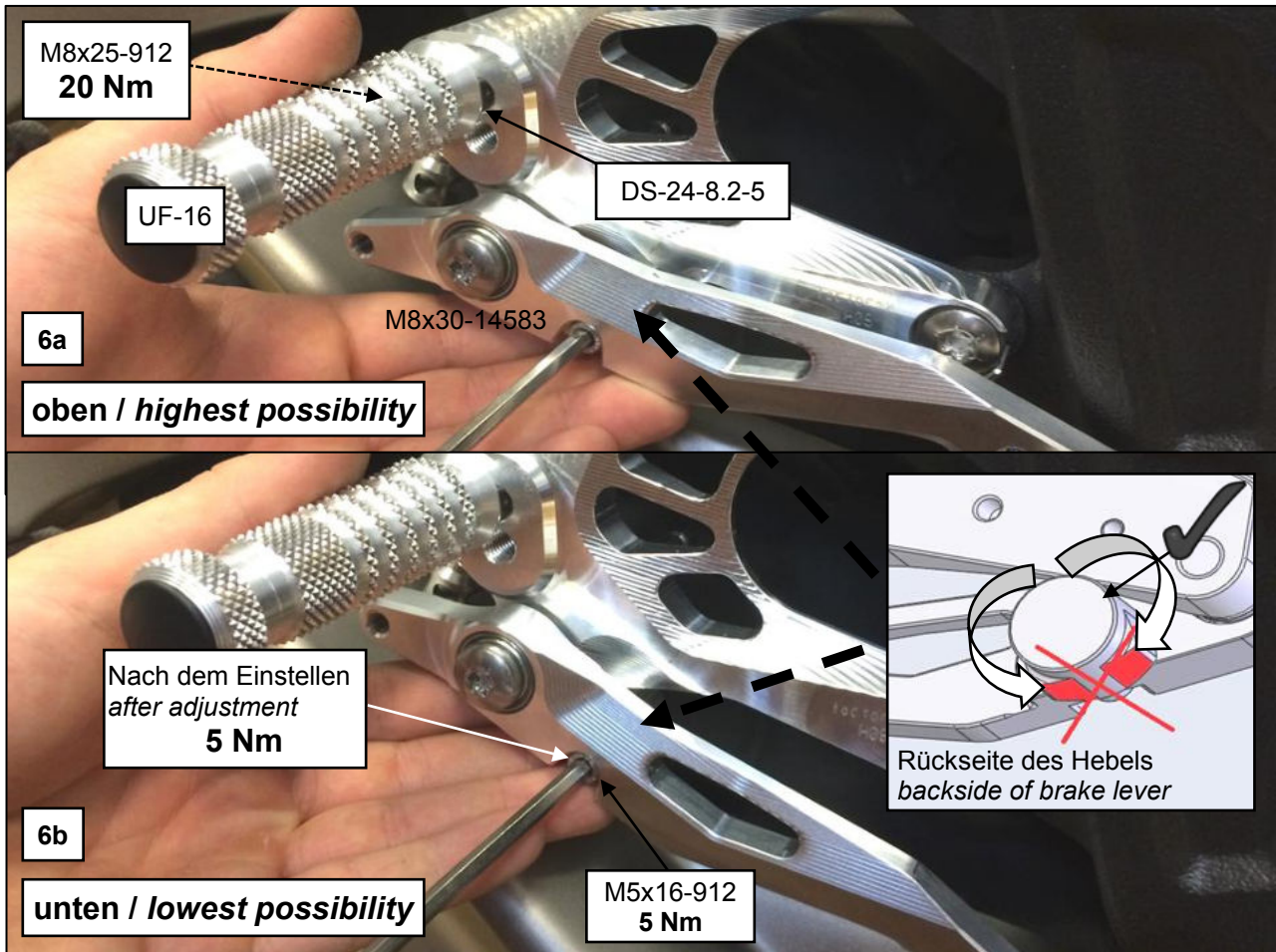
Anzugsdrehmomente: 10 Nm

-Install the base plate with the two screws M8x20-14583-VA-TX and two spacer DS-20-8-10 on the frame.

Tightening torque: 20 Nm

-Install the master cylinder to the basic plate. Use both spacer DS-14-6-4 and the heel guard CAR03-R 6-45.

Tightening torques: 10 Nm



-Nach erfolgreicher Montage des Hebels (Schritt 3) wird dieser wie in den Bildern 6a/ 6b gezeigt mittels Schraube M8x30-14583-VA-TX auf die Grundplatte unterhalb der 3 Rastengewinde **handfest** angeschraubt. (**Scheibe aus Schritt 3 nicht vergessen**)

-Montieren Sie die Fussraste UF-16 mit der Schraube M8x25-912 und der Farbscheibe DS-24-8.2-5, in einer von Ihnen gewählten, ergonomischen Stellung (Bild 6a/ 6b).

Anzugsdrehmoment: 20 Nm

(Der Stopfen kann am Ende aller Montageschritte in den Rastenkörper gedrückt werden).

-Einstellen der Bremshebelhöhe durch Verdrehen des Exzenters EX01. Der Hebel befindet sich in Bild 6a ganz oben und in Bild 6b ganz unten.

Den durchgestrichenen Bereich des Exzenters auf keinen Fall benutzen. Gefahr des Lösens und Aufdrehens. Nutzung innerhalb der beiden Anschlagflächen (Detail von Bild 6b).

-Festziehen der Schraube M5x16-912, nachdem die Bremshebelhöhe als gut bewertet wurde.

Anzugsdrehmoment: 5 Nm

-After successful assembling of the lever (step 3), mount it **hand-tight** with the screw M8x30-14583-VA-TX on the basic plate. See picture 6a/ 6b. (**Don't forget the washer in Step 3**)

-Chose the ergonomically most suited thread out of three, to mount footrest UF-16 with bolt M8x25-912 and colour spacer DS-24-8.2-5 (picture 6a/ 6b).

Tightening torque: 20 Nm

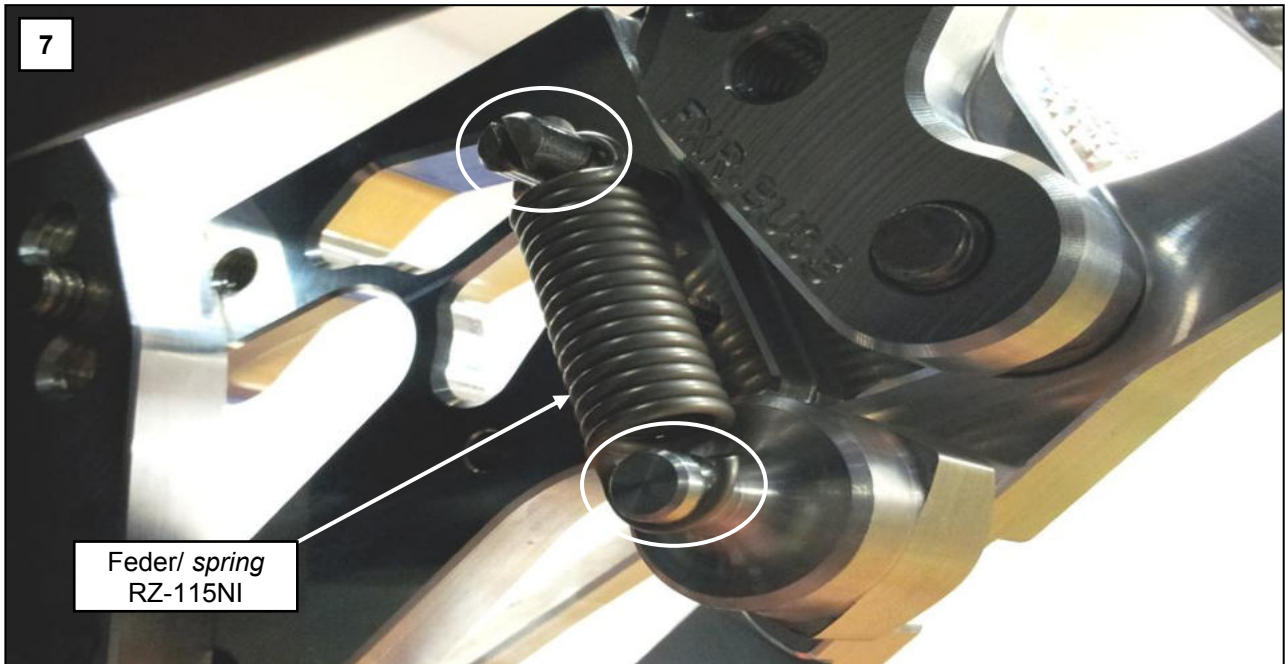
(The plug can be installed into the footrest at the end of all mounting steps)

-Adjust the brake lever height by turning the excenter EX01. Picture 6a shows the lever in its highest possible position and picture 6b shows it in its lowest possible position.

-The canceled range of the excenter must not be used in any case. danger of untwisting. Use only within the space of both locating surfaces (detail of picture 6b).

- Counter the bolt M5x16-912 as soon as the brake lever height is rated as a good .

Tightening torque: 5 Nm

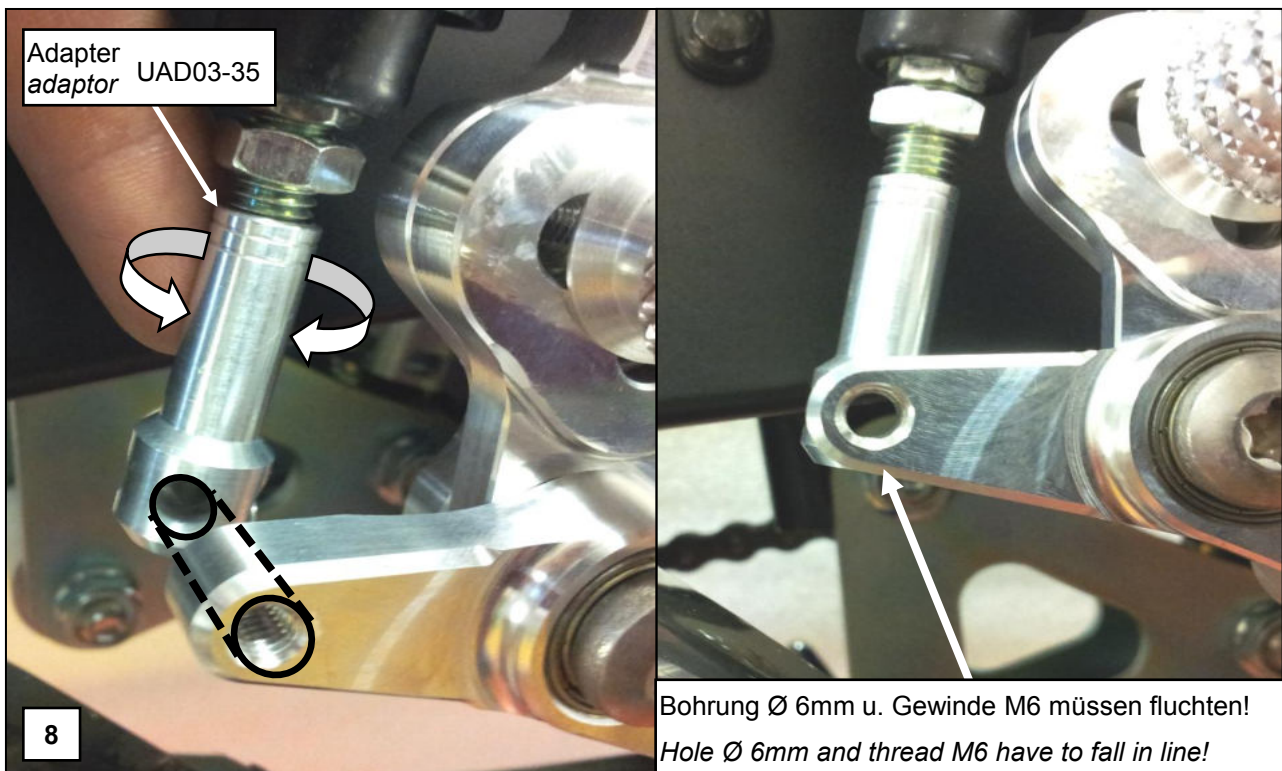


7

Feder/ spring
RZ-115NI

-Montage der Rückholfeder RZ-115NI durch einhaken in die Einstiche von PIN und Exzenter EX01 wie im Detail von Bild 7 dargestellt.

-Hook the spring RZ-115NI into the slots of the PIN and excentric EX01 like shown in detail on picture 7.



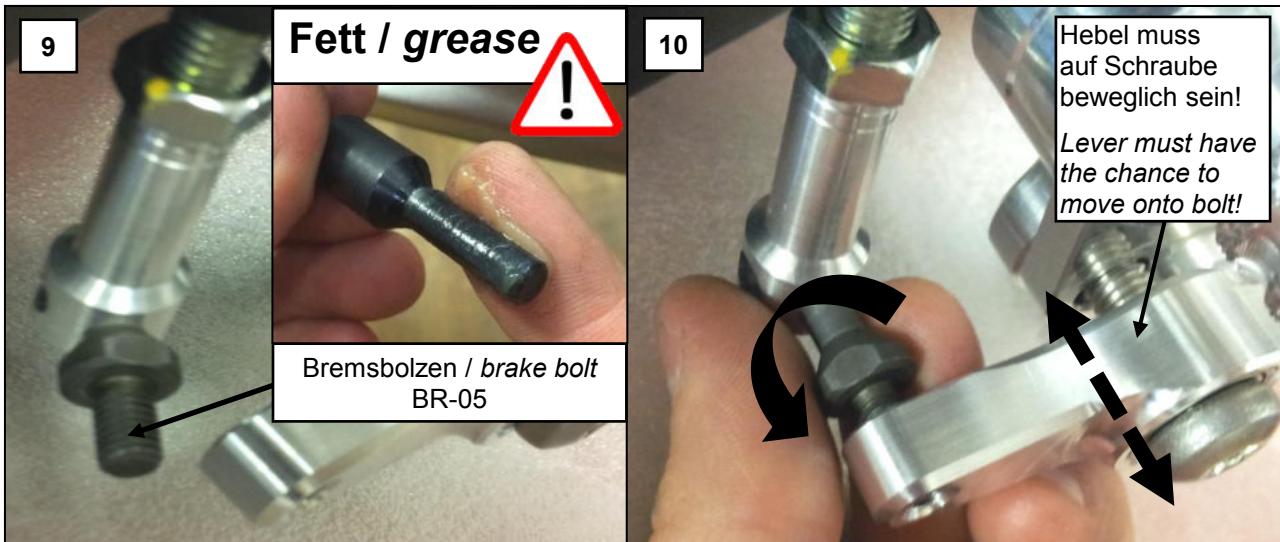
Adapter
adaptor UAD03-35

8

Bohrung \varnothing 6mm u. Gewinde M6 müssen fluchten!
Hole \varnothing 6mm and thread M6 have to fall in line!

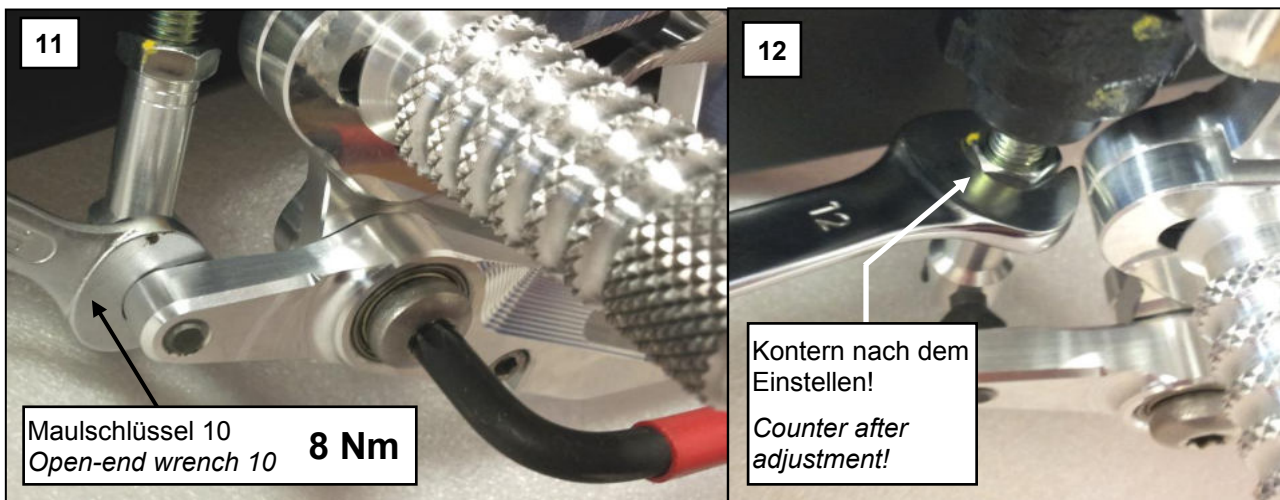
-Zum Einstellen des Bremsspiels wird der Adapter UAD03-35 auf der Betätigungsstange des Bremszylinders hoch oder runter geschraubt, sodass eine der Bohrungen des Adapters deckungsgleich mit dem M6-Gewinde des Bremshebels liegt- **Eine Flucht!** (Bild 8).

-Turn the adaptor UAD03-35 up or down on the actuating rod of the master cylinder for doing the adjustment of the brake clearance/ freeplay. One Hole of the adaptor must fall in line with the fastening screw thread M6 inside the brake lever- **Both in alignment!** (picture 8).



- Fetten Sie den Bremsbolzen BR-05 (handelsübliches Industriefett)
- Einstecken des Bremsbolzen BR-05 in die vorher ausgerichtete Bohrung des Adapters (Bild 9).
- Losschrauben der Schraube M8x30-14583-VA-TX damit sich der Hebel auf der Schraube bewegen kann und nichts verklemmt. Schwenken des Bremsbolzen BR-05 in die Flucht des Befestigungsgewindes M6 des Bremshebels UB-16 (Bild 10).

- Grease the brake bolt BR-05 with standard industrial grease.
- Insert the brake bolt BR-05 into the aligned hole of the adaptor (Bild 9).
- Screw out the bolt M8x30-14583-VA-TX so that the lever can move on it and can not jam. Align the brake bolt BR-05 with the M6 inside thread of the brake lever UB-16 (picture 10).



- Anziehen des Bremsbolzen BR-05 mit dem Maulschlüssel 10. Der Bremsbolzen muss sich leicht und gerade einschrauben lassen, sonst ist die Kolbenstange nicht gedrückt / betätigt (Bild 11).

Anzugsdrehmoment: 8Nm

- Anziehen der Schraube M8x30-14583-VA-TX des Bremshebels wenn das Bremsspiel eingestellt ist.

Anzugsdrehmoment: 20Nm

- Kontern der flachen M8 Kontermutter gegen den Adapter UAD03-35 (Bild 12).

- Fix the brake bolt BR-05 with an open-end wrench 10. The brake bolt should be easily screwed in and not be slope, so that the master cylinder is not pressed (picture 11).

Tightening torque: 8 Nm

- Tighten the bolt M8x30-14583-VA-TX of the brake lever when everything is adjusted.

Tightening torque: 20 Nm

- Secure the thin M8 conternut against the adaptor UAD03-35 (picture 12).

FXR-H05

Anbauanleitung / Manual



vers. 13 / 09.

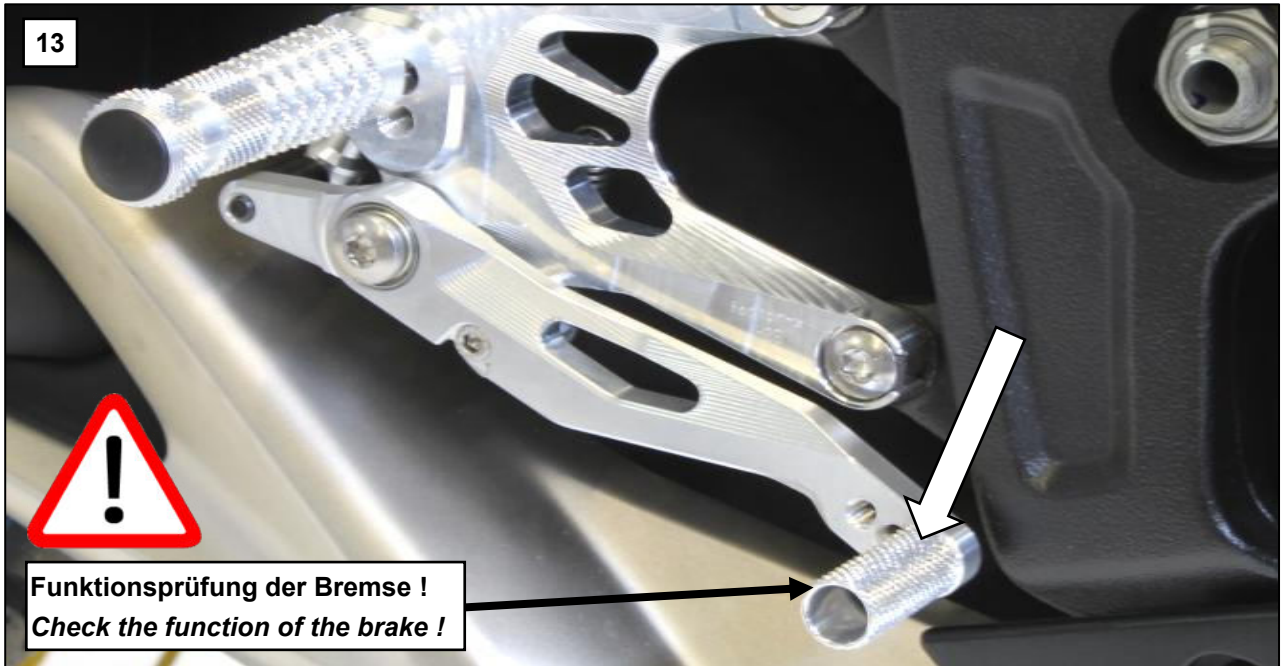


factor - x - rearset.gt

13



Funktionsprüfung der Bremse !
Check the function of the brake !



Zur Durchführung des folgenden Tests sollte das Hinterrad frei drehbar in der Luft sein!

Überprüfen Sie das Bremsspiel durch Drehen des Hinterrades und Betätigen des Bremshebels mit der Hand. Sollte das Bremsspiel nicht ausreichen (Bremsbeläge schleifen) oder zu groß sein (zu viel Leerweg bis Druckpunkt) ist eine Änderung in Schritt 8 vorzunehmen oder eine Fachwerkstatt aufzusuchen. **Der Bremshebel muss ein spürbares Spiel aufweisen bevor der Bremskolben betätigt wird!**

For the following test the rear wheel should be able to spin free!

Test the brake freeplay by spinning the rear wheel and pressing the brake lever by hand. If the brake freeplay is not enough (brake pads are grinding) or too much (too much lever travel until pressure point) go back in step 8 or take care by using help from a work shop.
The brake lever must have noticeable freeplay before the brake piston gets pressed!



FXR-H05

Anbauanleitung / Manual



vers. 13 / 09.



factor-x-rearset.gt

gilles.tooling



FXR-H05

Anbauanleitung / Manual

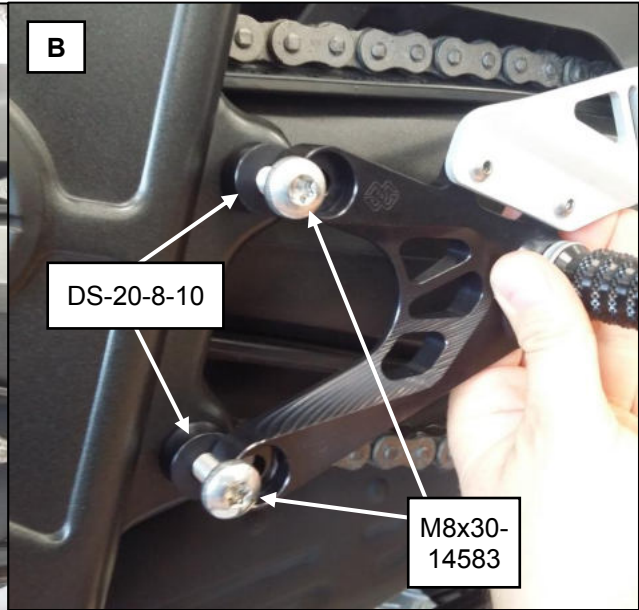
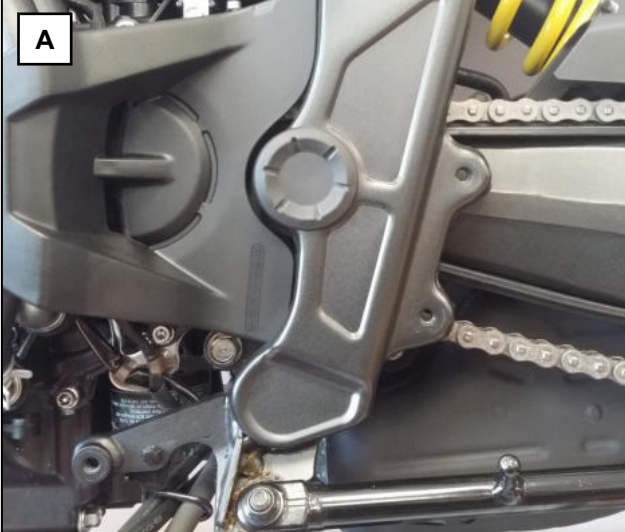


vers. 13 / 09.

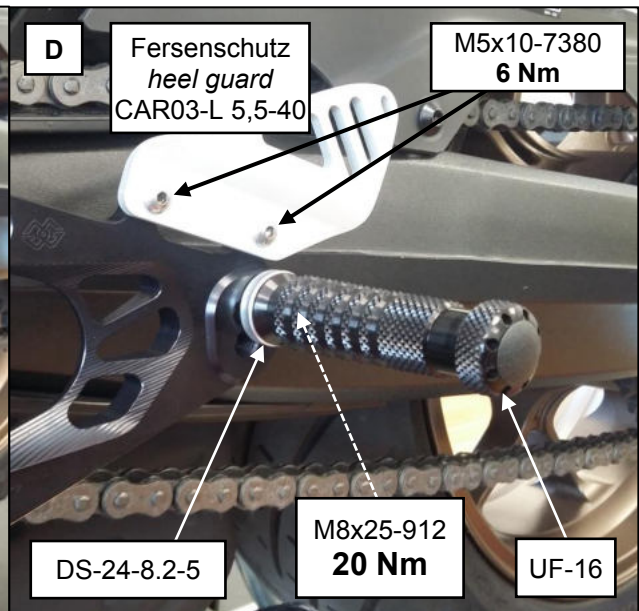
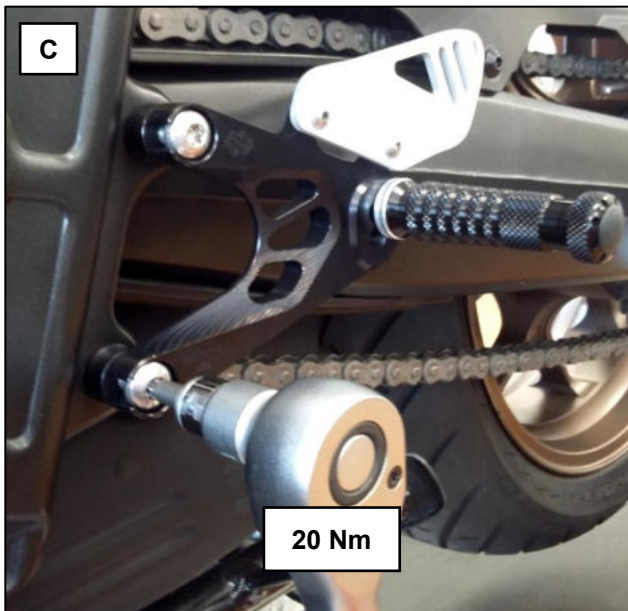
factor-x-rearset.gt



Links / left side



- Demontieren Sie die Rastenanlage, sowie den Schalthebel samt Schaltwelle wie in Bild A dargestellt.
- Montieren Sie die Rastenanlage mit den Angaben aus Darstellung B.
- Demount the original rearset plus the gear lever including the gear shaft like picture A shows.
- Install the rearset with the information of description B.



- Ziehen Sie die Fussrastenanlage fest. Bild C. **Anzugsdrehmoment: 20 Nm**
- Montieren Sie die Fussraste UF-16 mit der Schraube M8x25-912 und der Farbscheibe DS-24-8.2-5, in einer von Ihnen gewählten, ergonomischen Stellung (Bild D). **Anzugsdrehmoment: 20 Nm**
- Montieren Sie den Fersenschützer CAR03L 5,5-40 wie in Bild D gezeigt. **Anzugsdrehmoment: 5 Nm**
- Tighten the rearset system like picture C shows. **Tightening torque: 20 Nm**
- Chose the ergonomically most suited thread out of three, to mount footrest UF-16 with bolt M8x25-912 and colour spacer DS-24-8.2-5 (picture D). **Tightening torque: 20 Nm**
- Install the heel guard CAR03L 5,5-40 like the picture D shows. **Tightening torque: 5 Nm**

FXR-H05

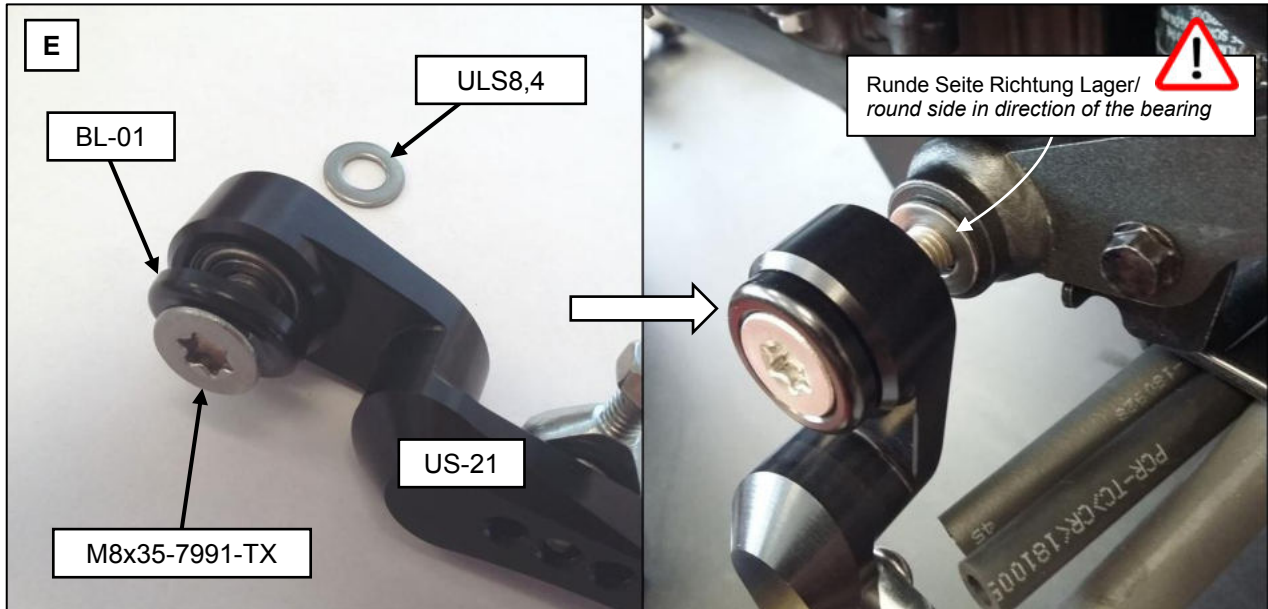
Anbauanleitung / Manual



vers. 13 / 09.

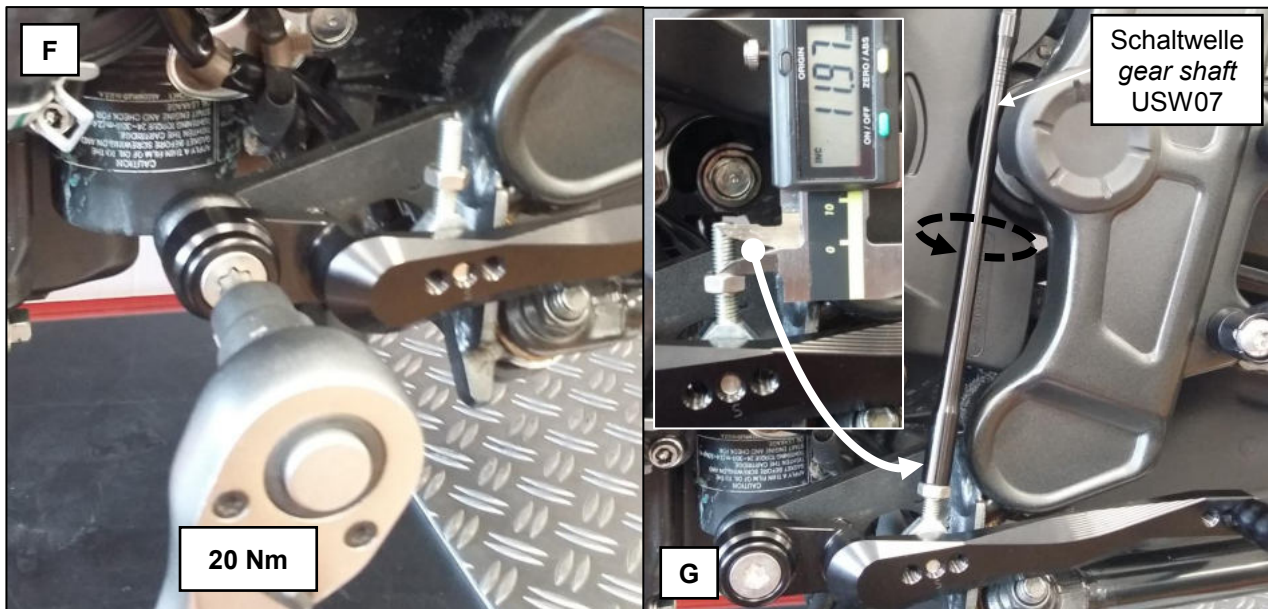


factor-x-rearset.gt



-Schalthebel mit den Montageteilen aus Bild E an den originalen Rahmenanschraubpunkt setzen.

-Prepare the gear lever's installation with the shown parts of picture E. Use the original frame mounting point.



-Ziehen Sie den Schalthebel fest. Bild F. **Anzugsdrehmoment: 20 Nm**

-Stellen Sie das Maß 12mm gemäß Bild G am rechten Gelenkkopf ein und drehen Sie die Schaltwelle USW07 bis zum Kontakt mit der Kontermutter auf den Gelenkkopf.

-Tighten the gear lever like picture F shows. **Tightening torque: 20 Nm**

-Adjust the measure of 12mm at the ball joint like picture G shows. Turn the gear shaft USW07 til contact with the counter nut on the ball joint.

FXR-H05

Anbauanleitung / Manual

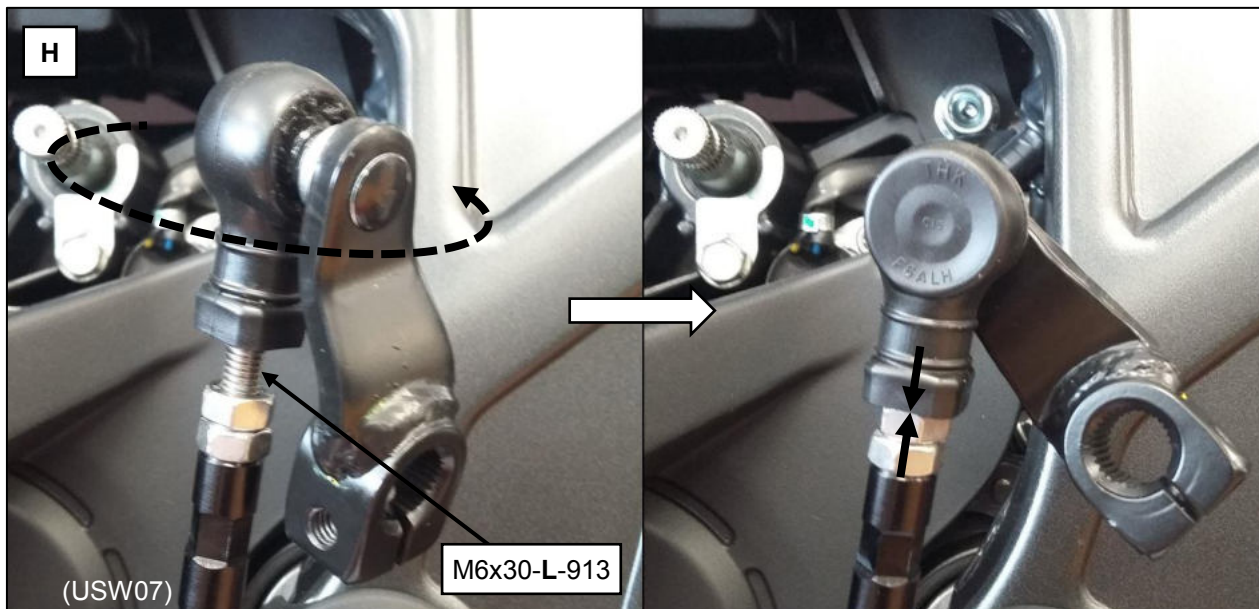


vers. 13 / 09.



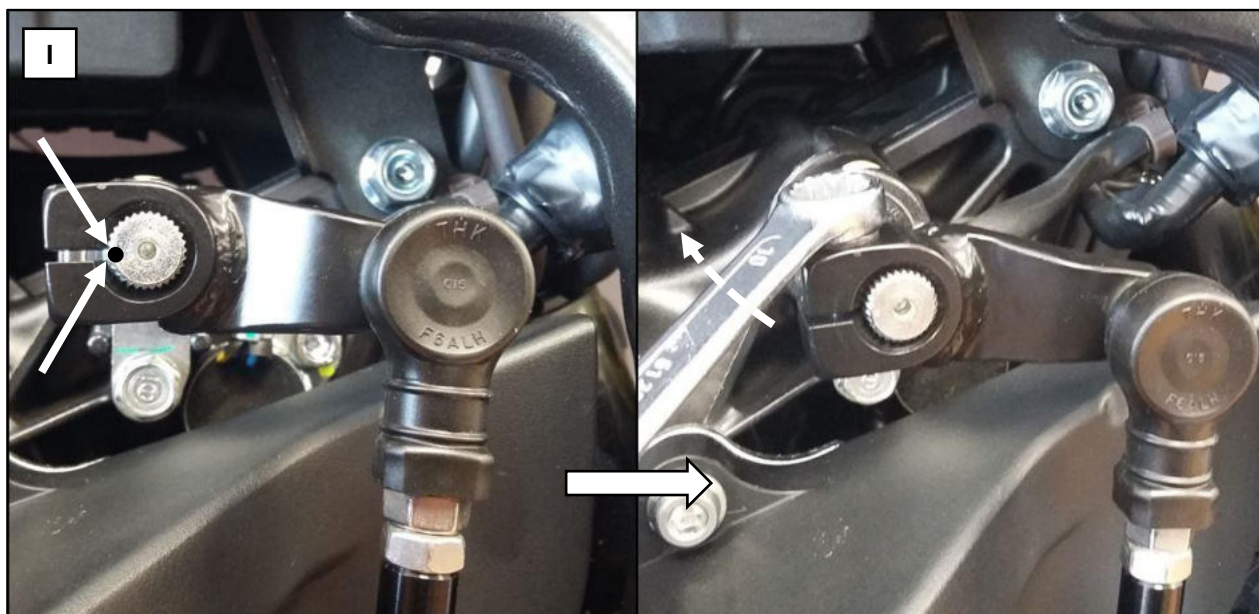
factor-x-rearset.gt

gilles.tooling



-Drehen Sie den originalen Schaltarm gegen den Uhrzeigersinn auf den Linksgewindeadapter M6x30-L-913 der Schaltwelle (Bild H).

-Install the original gear arm to the gear shaft. Turn it against clockwise direction on the adapter M6x30-L-913 (lefthand thread) (picture H).



-Den originalen Schaltarm auf die Getriebeausgangswelle stecken (Bild I). Der Klemmschlitz des Schaltarmes steht dem Markierungspunkt der Ausgangswelle gegenüber. Festziehen der originalen Klemmschraube gemäß der originalen Herstellerangaben.

-Put the original gear arm on the output shaft (picture I). The gear arm's clamping slot is in line with the output shaft's marking point.

Tighten the original clamping screw according to the manufacturers torque specifications.

FXR-H05

Anbauanleitung / Manual

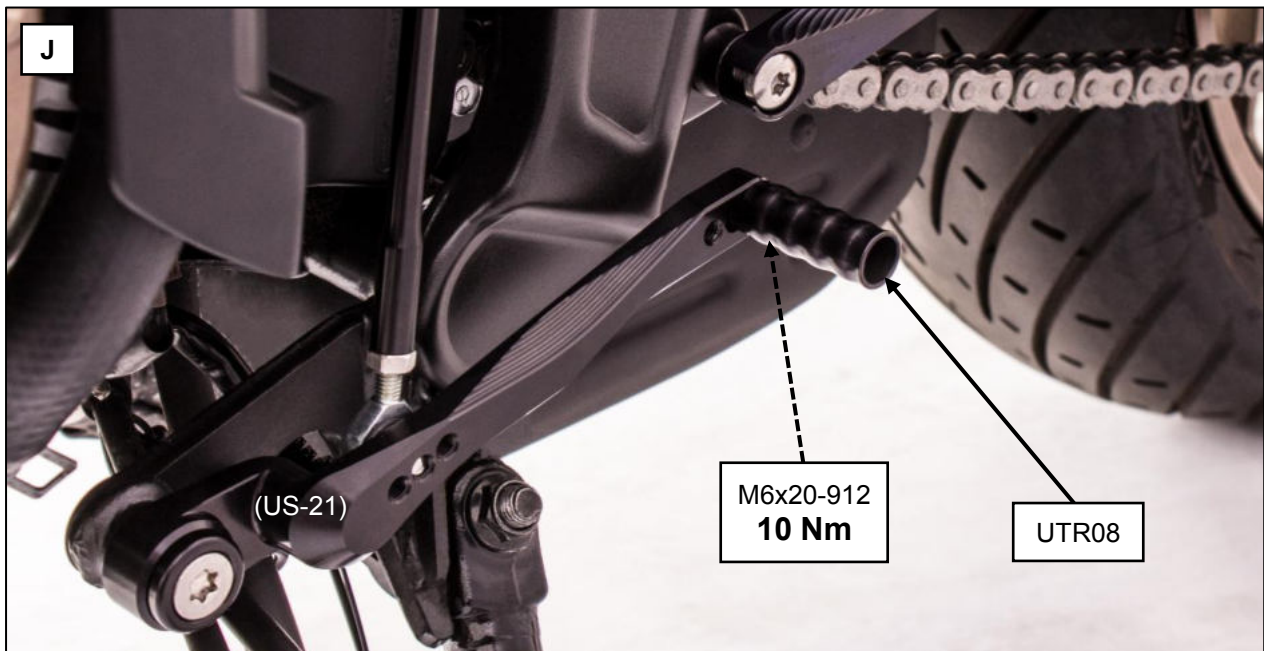


vers. 13 / 09.



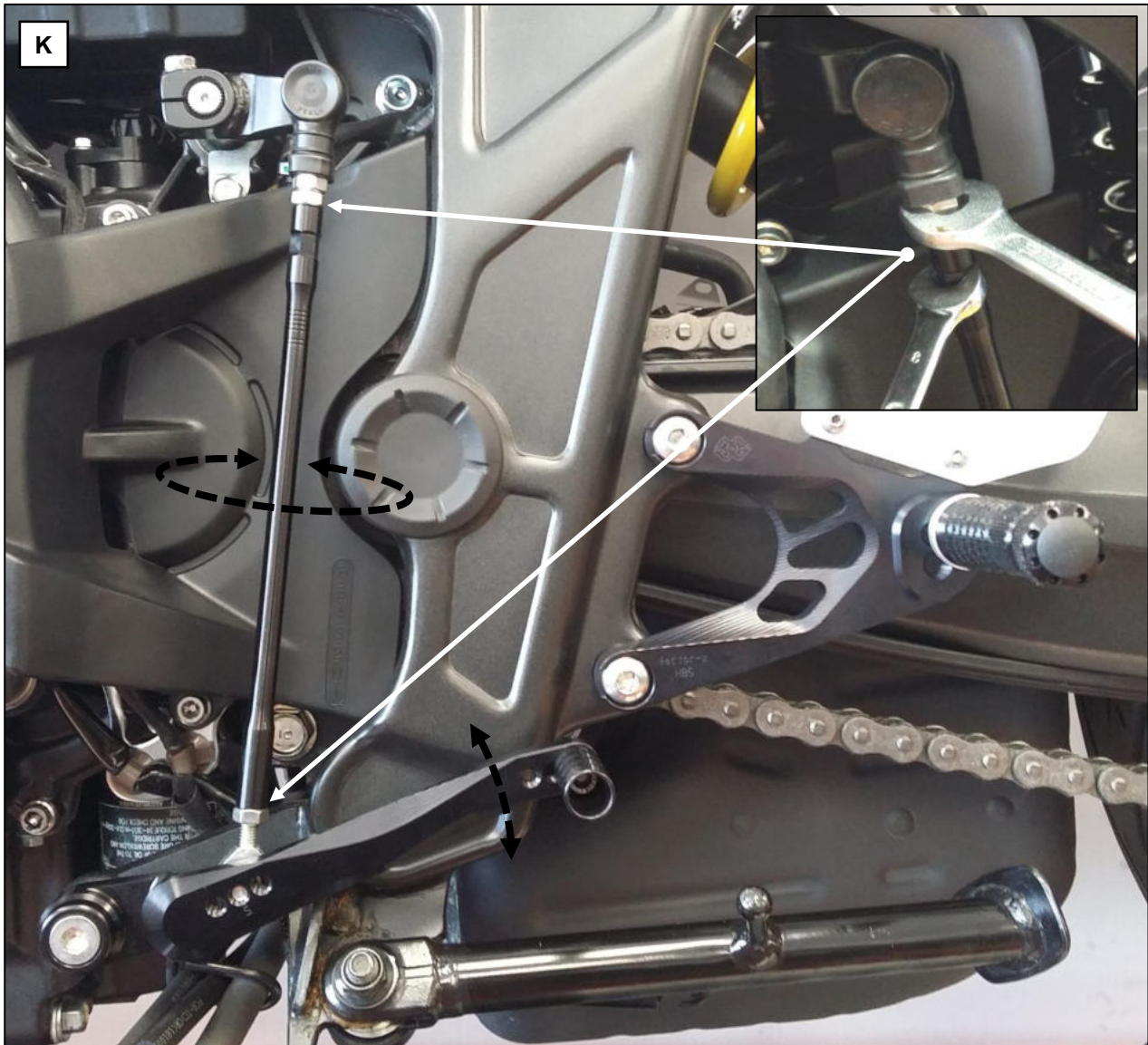
factor - x - rearset.gt

gilles.tooling



-Trittstück UTR08 mit der Schraube M6x20-912 in, einer von Ihnen gewählten, ergonomischen Stellung montieren. **Anzugsdrehmoment: 10 Nm**

*-Mount the toe piece UTR08 with the screw M6x20-912. Chose the ergonomically most suited thread out of three. **Tightening torque: 10 Nm***



-Einstellen der Schalthebelhöhe durch Drehen an der Schaltwelle, wie in Bild K dargestellt. Kontern/
Festziehen aller Verbindungen der Schaltwelle zum Fixieren der als gut empfundenen Hebeleinstellung
(Das Detailbild zeigt dabei das Kontern exemplarisch).

Die Kugelköpfe sollten dabei parallel zueinander sein wenn man von der Seite der Rastenanlage darauf
schaut,- Eine Flucht zueinander!

*-Adjust the gear lever height by rotating the gear shaft like picture K. Tighten all connections of the gear
shaft to fix the adjustment once you found a ergonomic and good working lever height (detail in the
picture).*

The ball joints should fall in line with each other if you look from the side of the rearset!

FXR- H05

Einstellungen / Adjustments

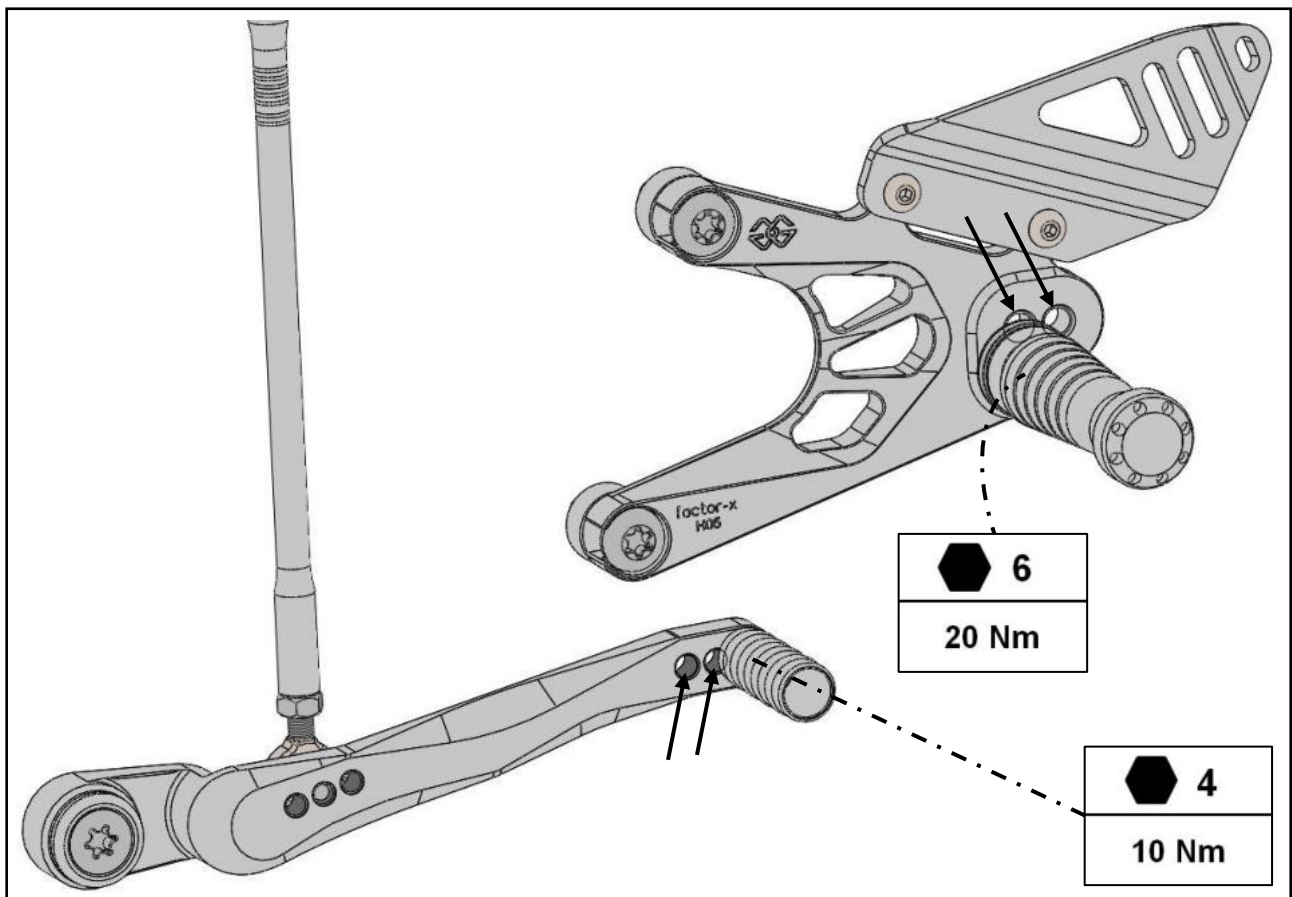
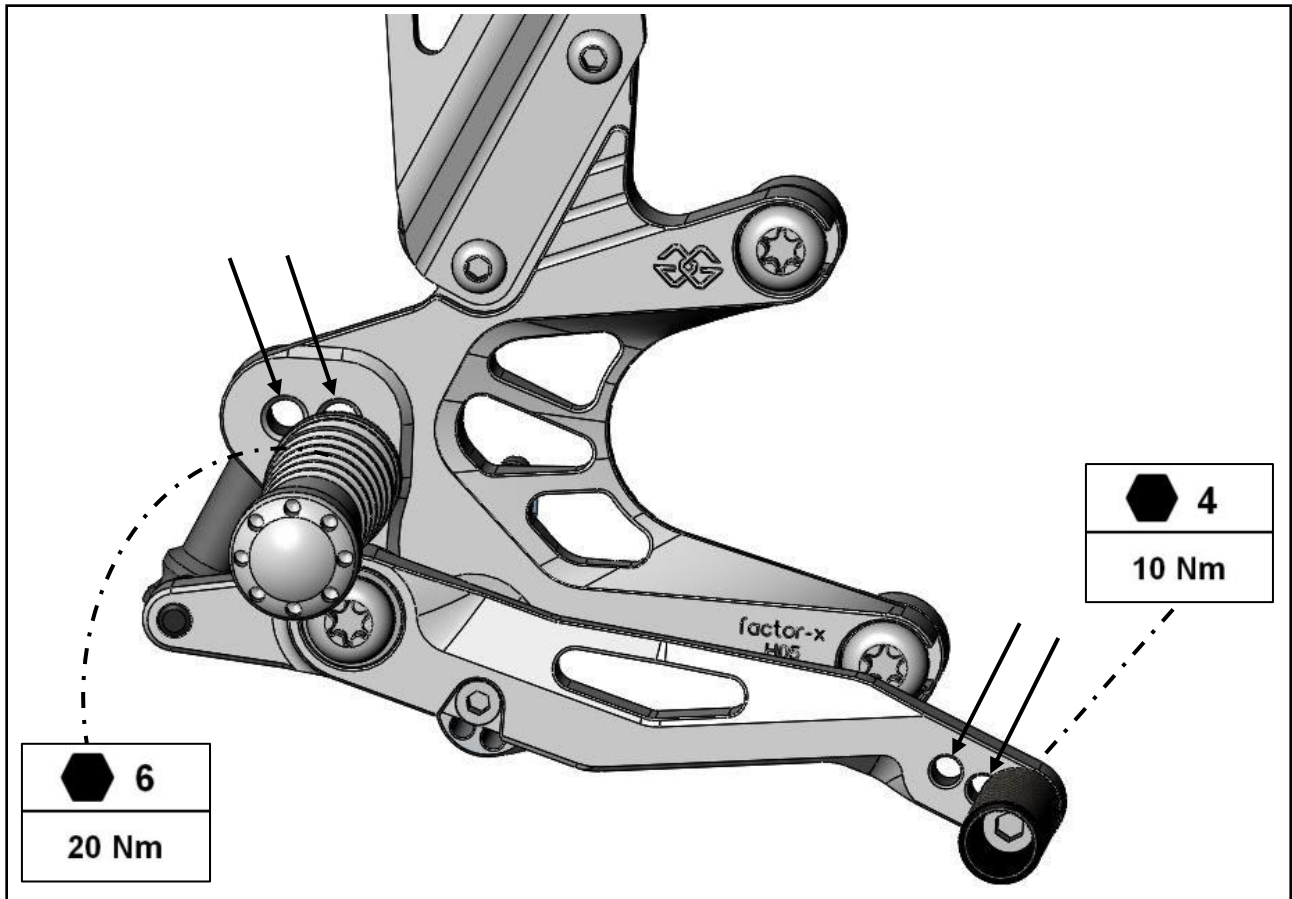


vers. 13 / 09.



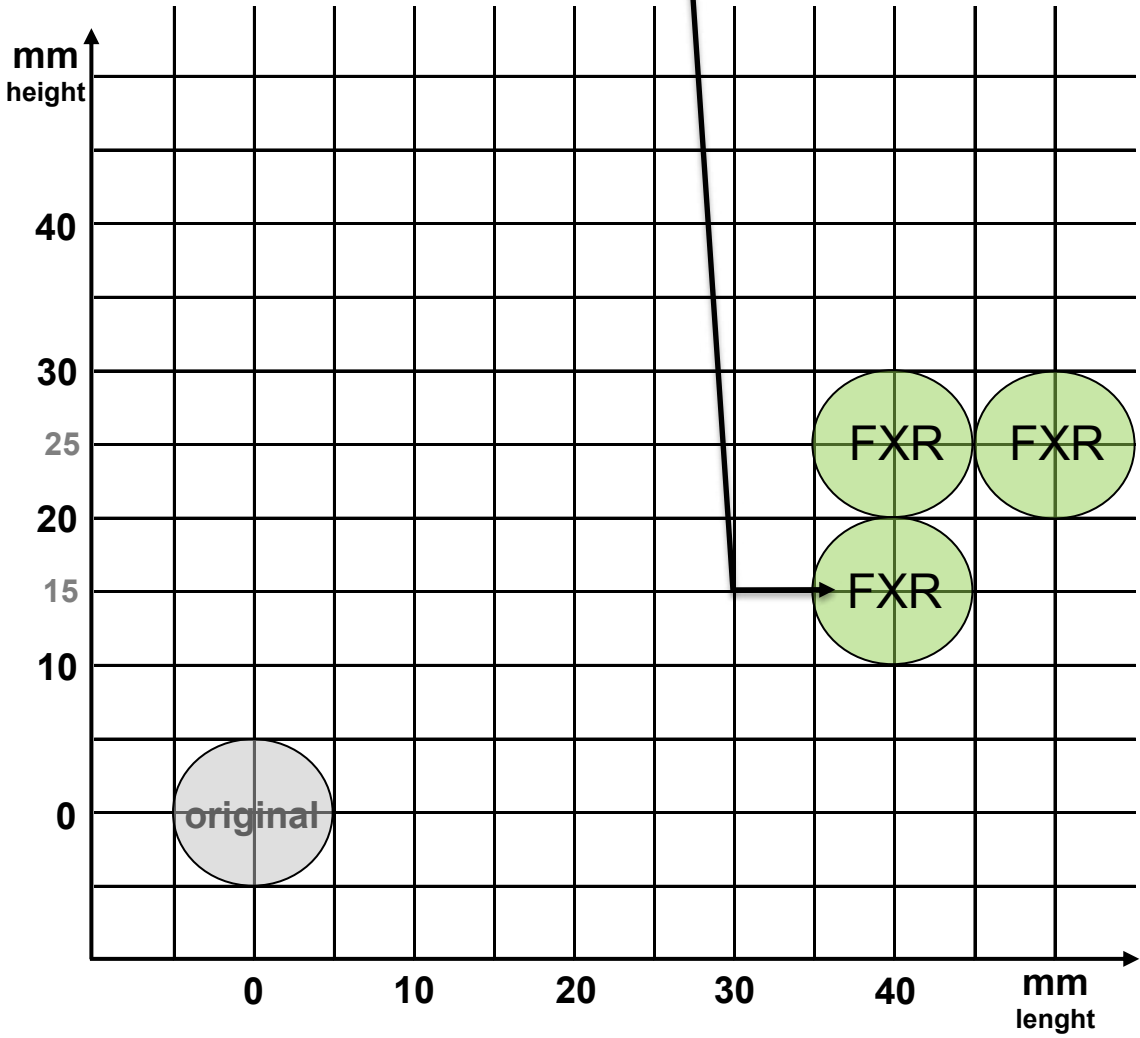
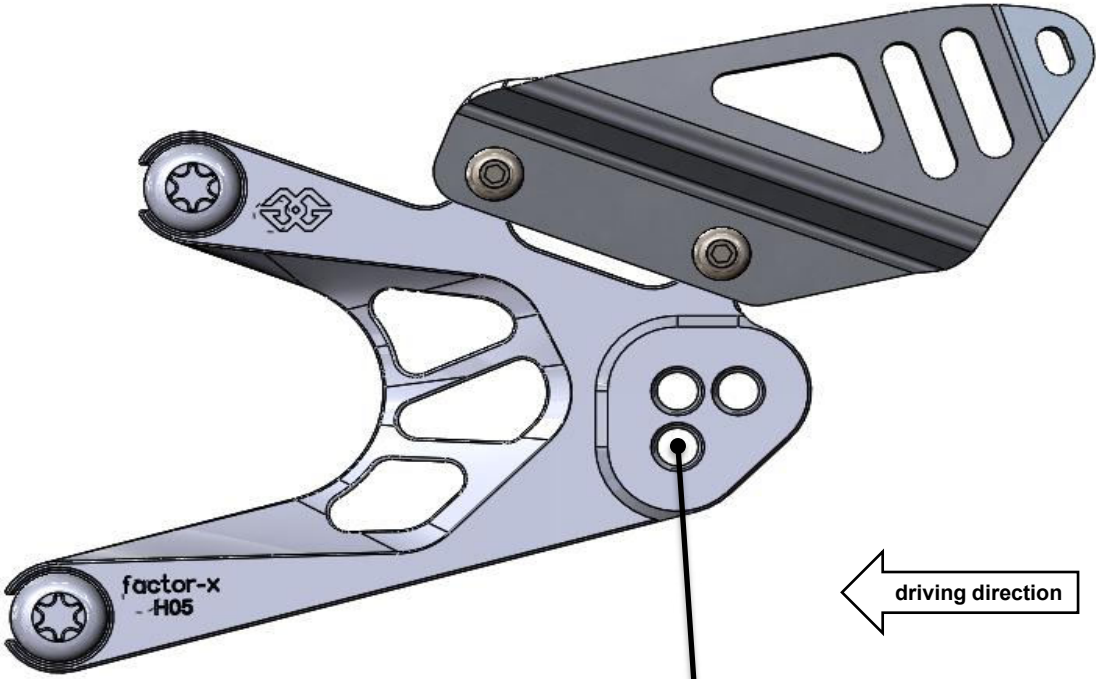
factor-x-rearset.gt

gilles.tooling



FXR-H05

Adjust positions



FXR-H05

Packzettel / Packing list



vers. 13 / 09.

factor - x - rearset.gt



gilles.tooling

Pos.	Description	Part-No.	Qty.	OK
1	bolt	M6x20-912-VA	2	
2	bolt	M8x25-912-VA	2	
3	bolt	M5x10-7380-VA	2	
4	bolt	M6x30-7380-VA	2	
5	bolt	M8x35-7991-VA-TX Precote 10-1	1	
6	bolt	M8x30-14583-VA-TX	5	
7	washer	ULS-8,4-VA	2	
8	spacer	DS-14-6-4- B	2	
9	spacer	DS-20-8-10- B	4	
10	spacer	DS-24-8,2-5- S	2	
11	cover	BL-01- B	1	
12	plug	SFL16x0.8-2	2	
13	brake bolt	BR-05	1	
14	brake cylinder adapter	UAD03-35	1	
15	spring	RZ-115NI	1	
16	manual	FXR-H05	1	
			MA	
			date	