



fxr.rearsets-H01

Zertifikat

Certificate

Anbauanleitung

Owners manual



FXR

Sicherheitshinweise



vers. 13 / 09.



factor - x - rearsset.gt

gilles.tooling

Diese Anbauanleitung ist sorgfältig und vollständig vor Beginn der Einbauarbeiten durchzulesen.

Wir bedanken uns für den Erwerb eines unserer Produkte und wünschen Ihnen viel Spaß. Machen Sie aus einem Serienfahrzeug Ihre individuelle Maschine.

- Sicherheit ist oberstes Gebot.
- Haben Sie das erforderliche Werkzeug und genügend Mechanikerwissen und praktische Erfahrung?
- Unsere Produkte dürfen nur von fachkundigem Personal montiert werden.
- Nichtbeachtung der Anweisung kann zu Beschädigungen des Fahrzeuges, des Produktes bzw. zur Gefährdung des Fahrers führen.
- Für Schäden, die aufgrund von Nichtbeachtung unserer Anweisungen entstanden sind, können wir keine Haftung oder Gewährleistung übernehmen.

Allgemeine Hinweise

- Ein unsicher aufgestelltes Motorrad kann bei den folgenden Arbeiten umfallen! Achten Sie darauf, dass das Fahrzeug sicher steht.
- Verbrennungsgefahr bei heissem Motor und Auspuff! Vor Beginn der Arbeit heiße Fahrzeugteile abkühlen lassen.
- Kinder und Tiere aus dem Arbeitsbereich fernhalten.
- Schmuck (Uhr, Ringe, Ketten, etc) vor Arbeitsbeginn ablegen. Es besteht Unfallgefahr durch Hängenbleiben oder elektrischen Kurzschluss.
- Die Montage und Funktion bezieht sich ausschliesslich auf Serienmotorräder.
- Wir übernehmen keine Gewährleistung für die Verwendung an Sonderumbauten und von Sonderzubehörteilen.
- Nach Montage des Produkts durch eine Werkstatt, ist diese Anbauanleitung dem Kunden auszuhändigen.
- Bewahren Sie die Anbauanleitung sorgfältig auf, und geben Sie dieses Produkt nur mit dieser Anbauanleitung an Dritte weiter.
- Sollte die erforderliche Anleitung nicht mehr in Ihrem Besitz sein, wenden Sie sich bitte an:
info@gillestooling.com

Betriebserlaubnis

- Optionaler Zulassungskit FXR-TG01 zur Eintragung erforderlich!**
- Beachten Sie die für Ihr Land geltenden Zulassungsbestimmungen.
- Für den Bereich der Bundesrepublik Deutschland gilt:
Ein Eintrag in die Fahrzeugpapiere ist erforderlich!

Montagehinweise

- Alle Schrauben und Muttern werden mit Drehmoment nach DIN/ISO festgezogen. Abweichende Drehmomente werden angegeben.
- Alle Schraubverbindungen sind mit einem geeigneten Schmiermittel einzusetzen, um ein Festfressen zu verhindern.
- Arbeiten und Entlüftung am Bremssystem sind nur von fachkundigem Personal durchzuführen.
- Es ist unbedingt darauf zu achten, dass keine Züge, Kabel oder Leitungen (insbesondere Bremsleitungen) andere Fahrzeugkomponenten berühren oder daran scheuern.
- Nach jeder Montage sind alle Schrauben auf festen Sitz und das vorgeschriebene Drehmoment zu überprüfen.
- Es ist unbedingt darauf zu achten, dass alle Teile immer einen Mindestabstand von 5mm zu beweglichen Fahrzeugteilen haben.

FXR

Safety instructions



vers. 13 / 09.



factor - x - rearsset.gt

gilles.tooling

You must read these Installation Instructions carefully and make sure you understand everything they contain, before commencing work.

Thank you for purchasing one of our products and we wish a lot of enjoyable riding. With Gilles you make a standard bike - your bike.

- Safety always comes first.
- Do you have the correct tools?
- Do you have the ability and aptitude to confidently mount this product. If in doubt consult a skilled technician.
- We always advise fitment is carried out by skilled personal.
- Non-compliance with the instructions can be hazardous. For your own protection and the safety of the bike please always follow the instructions.
- Any Gilles parts will not be covered by warranty if fitted incorrectly.

General instructions

- Please ensure the motorcycle is adequately secured before commencing work.
- Always make sure that the motorcycle is stable and firmly supported.
- A hot engine and exhaust system can burn. Allow all hot parts to cool before commencing work.
- Keep children and household pets well away from the work zone.
- Remove all items of personal jewellery (rings, chains, wristwatch, etc.) before commencing work.
- The fitment instructions relate only to the fitment on a standard motorcycles.
- We cannot warranty or legislate for interaction or interference with non standard or custom parts.
- If a technician is installing the parts please ensure these instructions are passed to the owner.
- Please keep the instruction manual at a safe place. In case of selling our product, please hand the installation instructions over to the new owner.
- Consult info@gillestooling.com if the instructions in question are no longer in your possession.

Operating licence

- For road use optional street legalisation kit FXR-TG01 necessary!**
- Always comply with the regulations regarding approval in the country of use.
- For the Federal Republic of Germany:

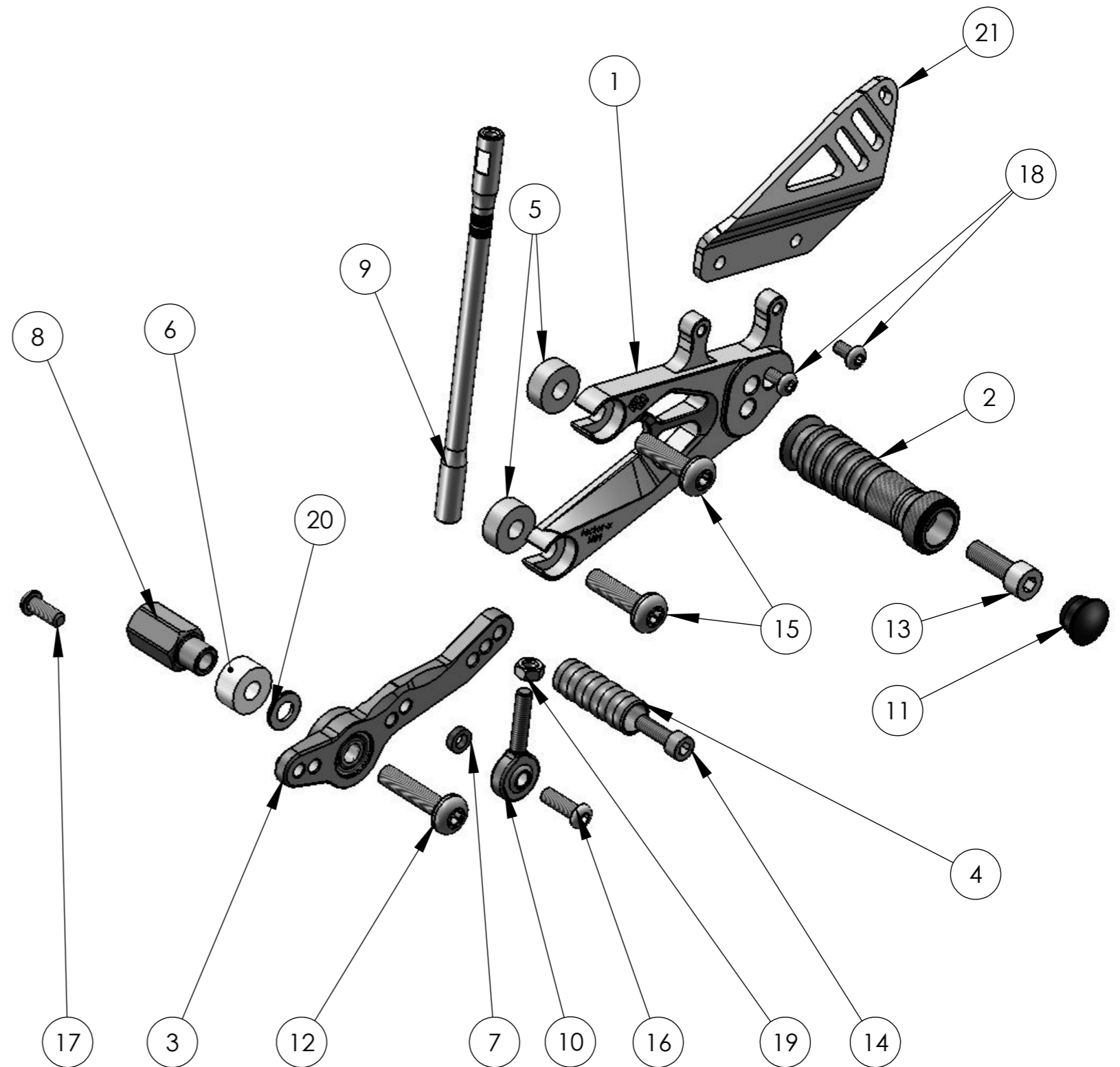
Entry required in the vehicle's registration papers!

Assembling note

- Screws, bolts and nuts are tightened in accordance with the applicable DIN/ISO standards. Tightening torques that deviate from the standards are stated.
- All threaded connections must be greased with suitable grease. Please be careful with the tools to avoid i.e. scratches.
- Mounting and bleeding at the brake system only by skilled personal.
- Take care that no wires and hoses (especially brake hoses) are too close or touching other components or moving parts.
- After each mounting check all bolts for correct tightening and specified torque moment.
- Take care that any parts always have a minimum clearance of 5 mm to any moving parts.

FXR-H01-Left

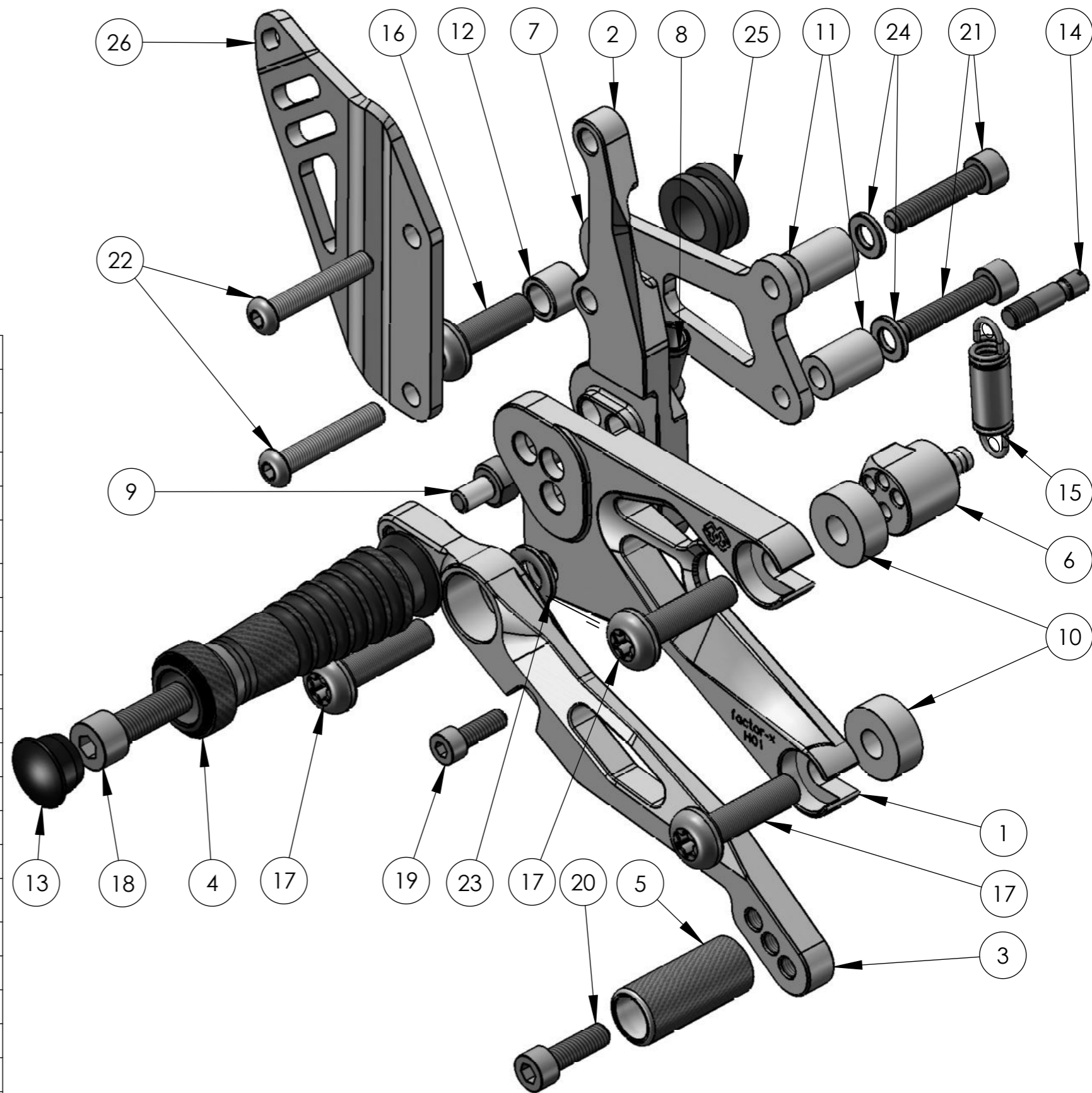
pos.	part-no.	description	qty.
1	FXR-GL-H01-*	left basic plate	1
2	UF-12-*	footrest	1
3	US-32-*	gear lever	1
4	UTR08-*	gear lever toe piece	1
5	DS 20-8-8	collar	2
6	DS 20-8-10	collar	1
7	DS-10-6-3	collar	1
8	SPS-04	gear lever adapter	1
9	USW09-B	gear shaft	1
10	GAKFR6	ball and socket bearing	1
11	7 702 856	plug	1
12	M8x35-7985-VA	bolt	1
13	M8x25-912-VA	bolt	1
14	M6x20-912-VA	bolt	1
15	M8x30-7985-VA	bolt	2
16	M6x20-7380-VA	bolt	1
17	M6x16-7380-VA	bolt	1
18	M5x10-7380-VA	bolt	2
19	M6-934-VA	nut	1
20	ULS8.4-VA	washer	1
21	CAR03-L	left heel protector	1



-*color; N=Natur/B=Black

FXR-H01-Right

POS-NR.	Artikelnummer_GT	Beschreibung	Oberflächenverarbeitung	Menge
1	FXR-GR-H01-*	right basic plate		1
2	FXR-BU-02-*	holder brake unit		1
3	UB-16-*	brake lever		1
4	UF-12-*	footrest		1
5	UTR09-*	brake lever toe piece		1
6	FXR-EX-01	excenter		1
7	UAH-08	holder exhaust	unbehandelt	1
8	UAD03-23	brake cylinder adapter	unbehandelt	1
9	BR-05	brake bolt	Phosphatiert	1
10	DS 20-8-8	collar	unbehandelt	2
11	DS12-6-17	collar	unbehandelt	2
12	DS 12-8.2-10	collar	unbehandelt	1
13	7 702 856	plug	unbehandelt	1
14	7 702 868	spring fixing pin	unbehandelt	1
15	RZ115NI	spring brake lever	unbehandelt	1
16	M8x25-7985-VA	screw	unbehandelt	1
17	M8x30-7985-VA	screw	unbehandelt	3
18	M8x25-912-VA	screw	unbehandelt	1
19	M5x16-912-VA	screw	unbehandelt	1
20	M6x20-912-VA	screw	unbehandelt	1
21	M6x30 912-VA	screw	unbehandelt	2
22	M6x35 7380-VA	screw	unbehandelt	2
23	ULS8.4	washer	unbehandelt	1
24	ULS6.4	washer	unbehandelt	2
25	PSF 121 7224	rubber exhaust	unbehandelt	1
26	CAR03-R 6-49	right heel protector	unbehandelt	1



-*colour; N=Natur/B=Black

FXR-H01

Vormontage links
Subassembly left hand side

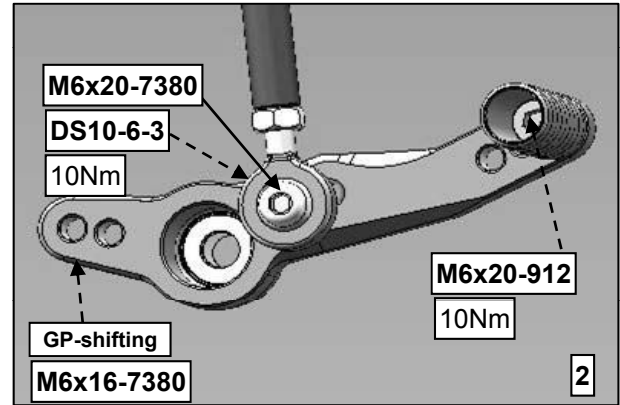
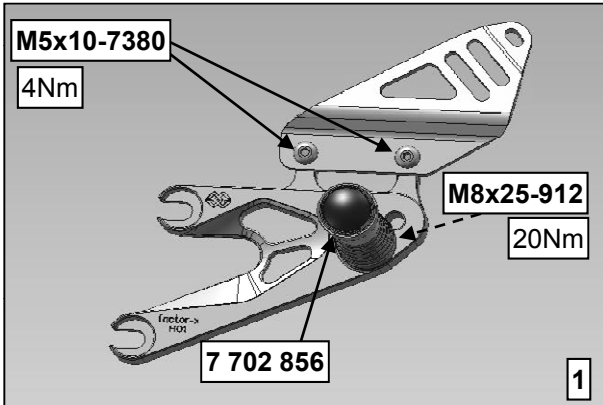


vers. 13 / 09.



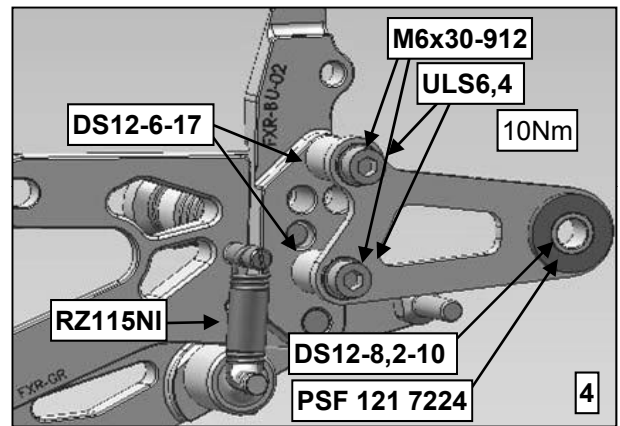
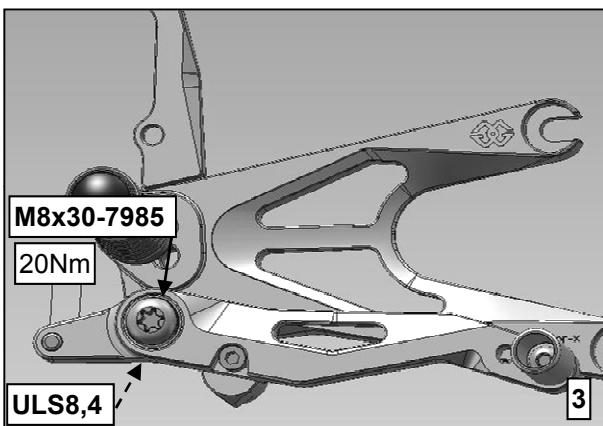
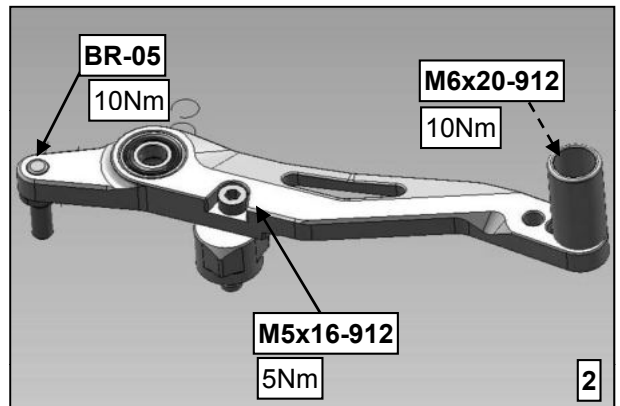
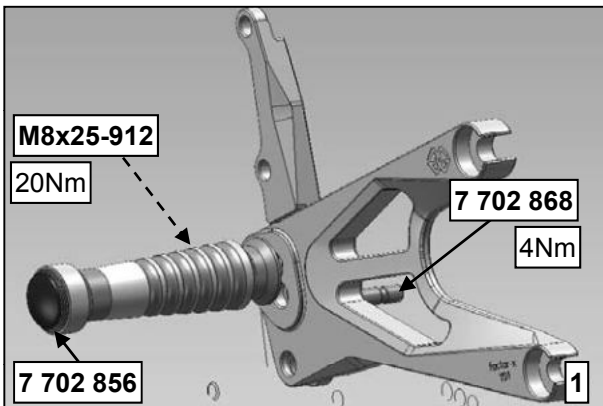
factor-x-rearset.gt

gilles.tooling



FXR-H01

Vormontage rechts
Subassembly right hand side



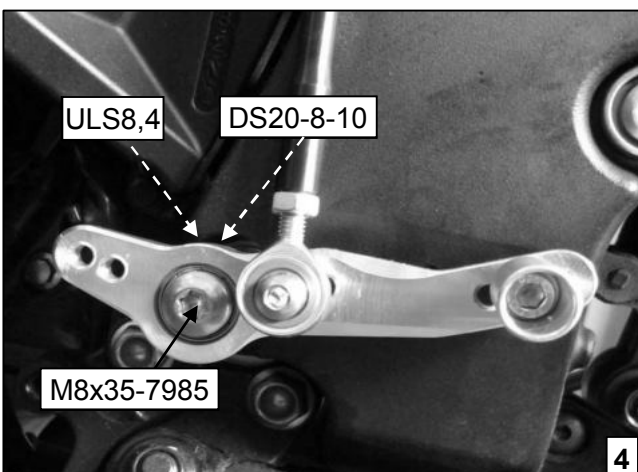
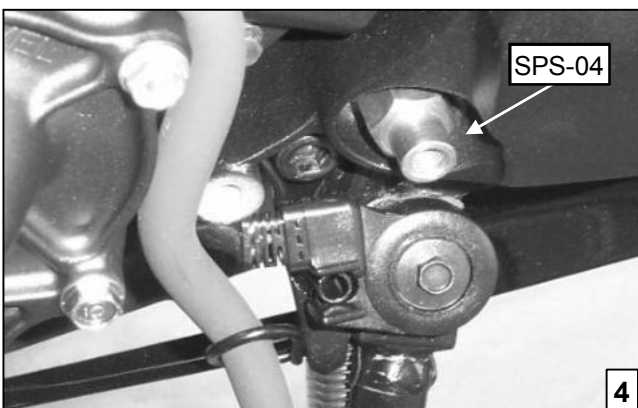
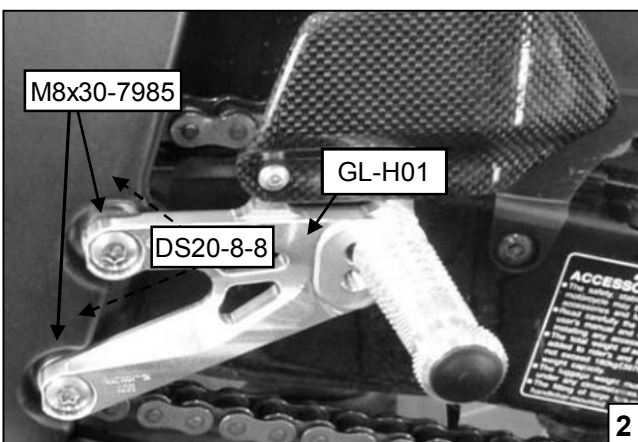
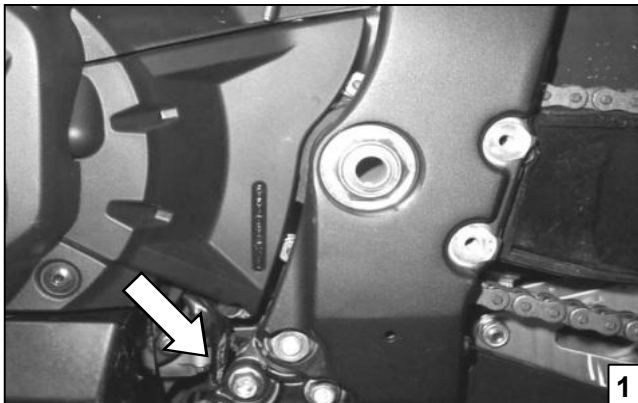
FXR-H01

Anbauanleitung/Manual



vers. 13 / 09.

factor-x-rearset.gt



Links:

Hinweis:

-Demontage muß bei entlastetem Seitenständer erfolgen.

-Original Rastenanlage und Schalthebel mit Schaltwelle demontieren.

-Mutter der hinteren unteren Motorhalterung lösen.

Left hand side:

Special note:

Disassembling only with unladen side stand.

-Detach original footrest system and gear lever with gear shaft.

-Loosen nut from lower back motor attachment.

-Grundplatte GL-H01 mit Schraube M8x30-7985 und Distanz DS20-8-8 anschrauben(2).

Anzugsdrehmoment: 20 Nm

-Screw on basic plate GL-H01 with bolt M8x30-7985 and collar DS20-8-8 onto frame(2).

Tightening torque: 20 Nm

-Adapter SPS-04 an Schraube Motorhalterung aufschrauben und festziehen(3).

Anzugsdrehmoment: 50 Nm

-Fit adapter SPS-04 onto screw motor attachment and tighten(3).

Tightening torque: 50 Nm

Schalthebel US-32 mit Schraube M8x35-7985, ULS8,4 und Distanzscheibe DS20-8-10 an SPS-04 festschrauben(4).

Anzugsdrehmoment: 20 Nm

-USW09 Schaltwelle einsetzen und Schalthebelhöhe einstellen.

-Muttern M6-934 kontern(5).

Anzugsdrehmoment: 10 Nm

-Fix gear lever US-32 with bolt M8x35-7985, washer ULS8,4 and collar DS20-8-10 onto SPS-04(4).

Tightening torque: 20 Nm

-Set in USW09 gear shaft and adjust gear lever high.

-Secure with nuts M6-934(5).

Tightening torque: 10 Nm

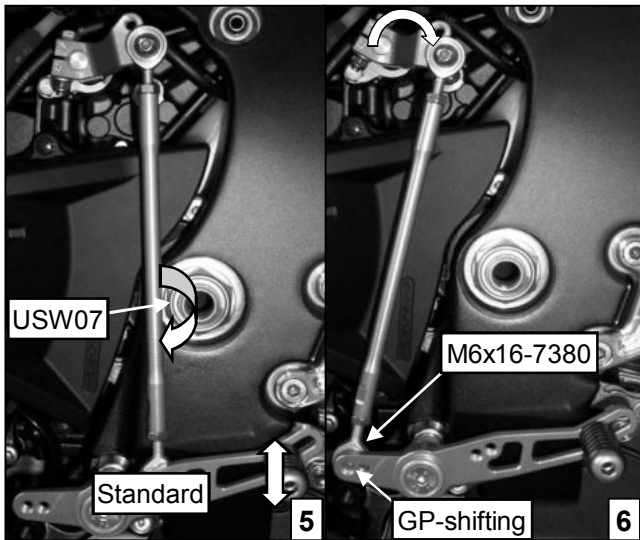
FXR-H01

Anbauanleitung/Manual



vers. 13 / 09.

factor-x-rearset.gt



-Für Schaltumkehrung Gelenkkopf vorne innen mit Schraube M6x16-7380 befestigen und OEM Schaltarm an Ausgangswelle 1 Position nach unten drehen(6).
Anzugsdrehmoment: 10Nm

-For GP-shifting fix ball bearing onto inside front position with bolt M6x16-7380 and turn OEM gear arm one position downwards(6).
Tightening torque: 10Nm

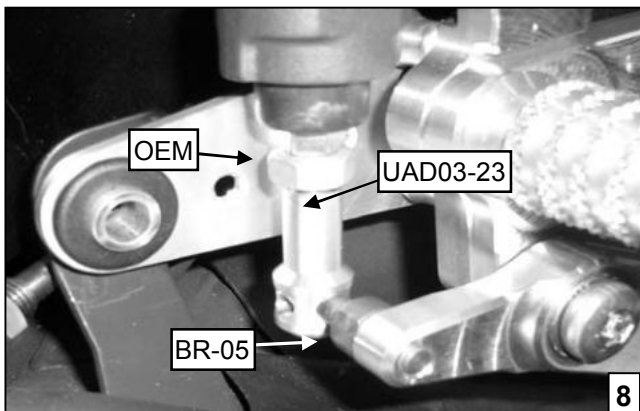


Rechts:

-Original-Rastenanlage, Bremszylinder und Stopplichtschalter demontieren(7).
-Stopplichtschalter ausbauen.

Right hand side:

-Detach original rearsets, brake cylinder and stoplight switch(7).
-Detach stoplight switch from cable loom.



-Adapter UAD03-23 an Bremszylinder aufdrehen und auf Bremsbolzen BR-05 aufschieben(8).

-Screw adapter UAD03-23 into piston bolt and fit adapter onto brake bolt BR-03(8).

-Adapter UAD03-23 einstellen bis sich die Befestigungsschrauben des Bremszylinders leicht einsetzen lassen(9).

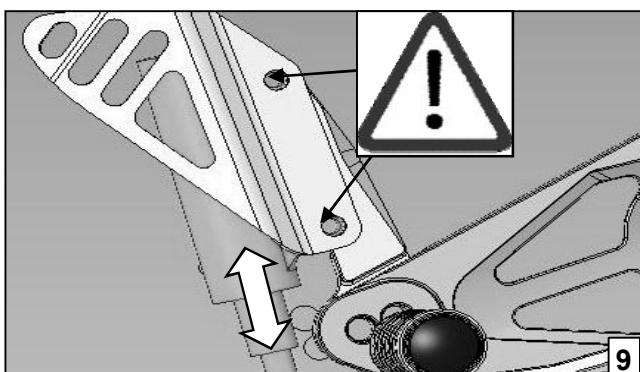
Hinweis:

-Bremszylinder darf bei der Montage der Schrauben nicht gedrückt werden !!!

-Adjust adapter UAD03-23 till the bolts from the brake cylinder fits easily into brake cylinder(9).

Special note:

-Brake cylinder must not be pressed when fitting the bolts from the cylinder !!!



FXR-H01

Anbauanleitung/Manual

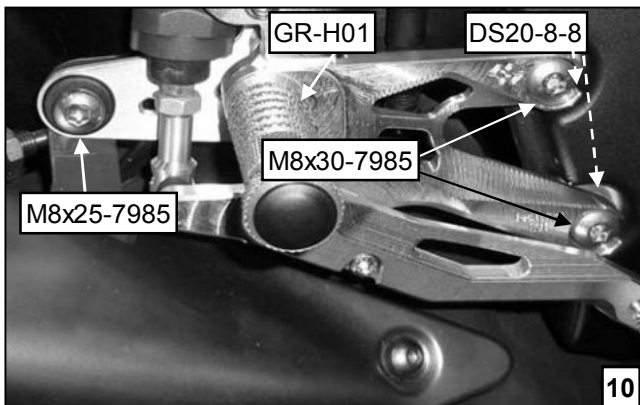


vers. 13 / 09.

factor-x-rearset.gt

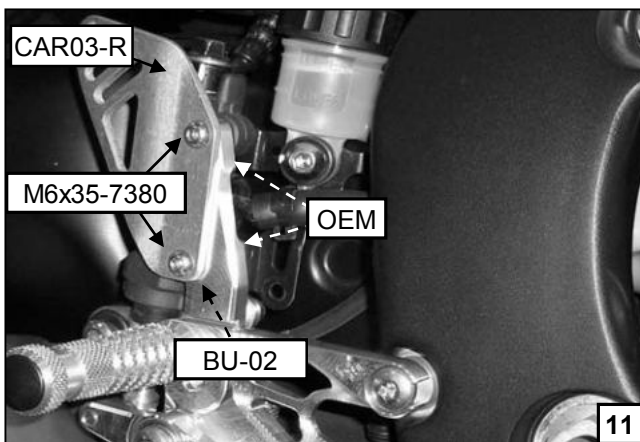


gilles.tooling



-Grundplatte GR-H01 mit Schrauben M8x30-7985 und Distanz DS20-8-8 anschrauben.
 -Auspuff mit Schraube M8x25-7985 befestigen(10).
Anzugsdrehmoment: 20 Nm

*-Screw on basic plate GR-H01 with bolts M8x30-7985 and collar DS20-8-8 onto frame(10).
 -Fix exhaust with bolt M8x25-7985.
Tightening torque: 20 Nm*



-Bremszylinder mit Schraube M6x35-7380, CAR03-R, OEM Halter und OEM Muttern an Halter BU-02 festschrauben(11).

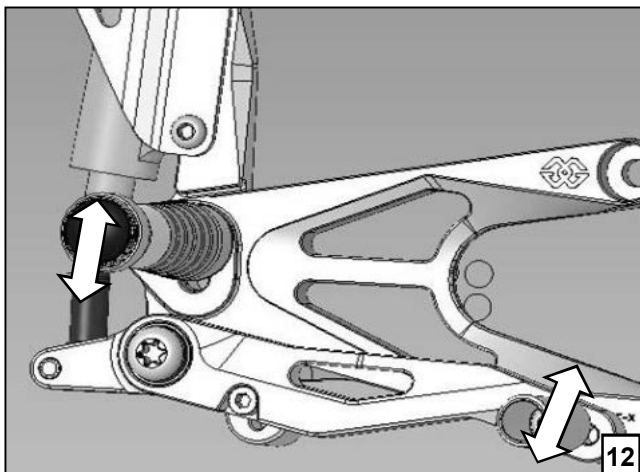
Anzugsdrehmoment: 10 Nm

-Adapter UAD03-23 mit OEM Kontermutter sichern.
 -Funktionsprüfung Bremse durchführen.

-Tighten brake cylinder with bolt M6x35-7380, CAR03-R, OEM holder and OEM nuts onto holder BU-02(11).

Tightening torque: 10 Nm

*-Secure adapter UAD03-23 with OEM nut.
 -Make a functionally check from the brake.*



Hinweis:

BremshebelhöhenEinstellung:

1. Excenter am Bremshebel und Kontermutter UAD lösen.
2. Bremshebelhöhe mit Kopenstange an UAD einstellen(12).
3. Kontermutter am UAD festziehen.
4. Excenter Bremshebel an Anschlag festziehen(13).

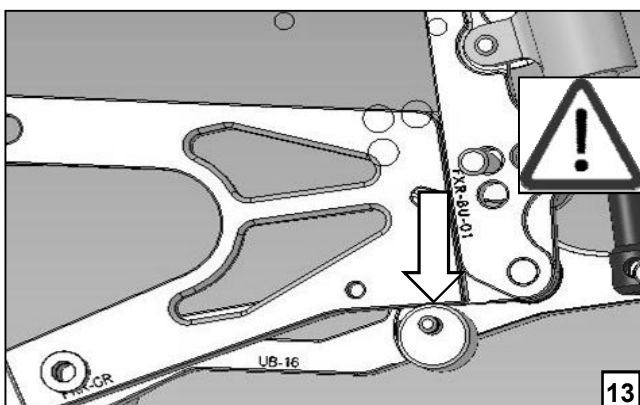
Bremszylinder darf bei der Montage des Excenters nicht gedrückt werden !!!

Special note:

Height setting brake lever:

1. Loosen excentric from the brake lever and the secure nut from brake adapter UAD.
2. Adjust lever height with piston bolt into adapter UAD(12).
3. Secure adapter UAD with nut.
4. Fix excentric from brake lever onto stop position(13).

Brake cylinder must not be pressed when tightening the excentric!!!



FXR-H01

Packliste/Packing slip



vers. 13 / 09.



factor - x - rearsset.gt

gilles.tooling

Pos.	Description	Part-No.	Qty.	OK
1	bolt	M5x10-7380-VA	2	
2	bolt	M6x16-7380-VA Precote 10-1	1	
3	bolt	M6x35-7380-VA	2	
4	bolt	M8x25-7985-VA	1	
5	bolt	M8x30-7985-VA	5	
6	bolt	M8x35-7985-VA	1	
7	bolt	M6x20-912-VA	2	
8	bolt	M6x30-912-VA	2	
9	bolt	M8x25-912-VA	2	
10	washer	ULS6,4	2	
11	washer	ULS8,4	2	
12	collar	DS 12-6-17	2	
13	collar	DS 12-8,2-10	1	
14	collar	DS 20-8-8	4	
15	collar	DS 20-8-10	1	
16	plug	7 702 856	2	
17	spring	RZ 115NI	1	
18	rubber	PSF 121 7224	1	
19	holder	UAH-08	1	
20	adapter	SPS-04	1	
21	manual	FXR-H01-ABA	1	
			MA	
			Datum	

* = colour; N = natur / B = black