



gilles.tooling

# FXR- BM03 rearsets

Zertifikat

*Certificate*

Anbauanleitung

*Owners manual*



**FXR- BM03**

**Sicherheitshinweise**



**gilles.tooling**

**Diese Anbauanleitung ist sorgfältig und vollständig vor Beginn der Einbauarbeiten durchzulesen.**

**Wir bedanken uns für den Erwerb eines unserer Produkte und wünschen Ihnen viel Spaß. Machen Sie aus einem Serienfahrzeug Ihre individuelle Maschine.**

- Sicherheit ist oberstes Gebot.
- Haben Sie das erforderliche Werkzeug und genügend Mechanikerwissen und praktische Erfahrung?
- Unsere Produkte dürfen nur von fachkundigem Personal montiert werden.
- Nichtbeachtung der Anweisung kann zu Beschädigungen des Fahrzeuges, des Produktes bzw. zur Gefährdung des Fahrers führen.
- Für Schäden, die aufgrund von Nichtbeachtung unserer Anweisungen entstanden sind, können wir keine Haftung oder Gewährleistung übernehmen.

#### **Allgemeine Hinweise**

- Ein unsicher aufgestelltes Motorrad kann bei den folgenden Arbeiten umfallen! Achten Sie darauf, dass das Fahrzeug sicher steht.
- Verbrennungsgefahr bei heissem Motor und Auspuff! Vor Beginn der Arbeit heiße Fahrzeugteile abkühlen lassen.
- Kinder und Tiere aus dem Arbeitsbereich fernhalten.
- Schmuck (Uhr, Ringe, Ketten, etc) vor Arbeitsbeginn ablegen. Es besteht Unfallgefahr durch Hängenbleiben oder elektrischen Kurzschluss.
- Die Montage und Funktion bezieht sich ausschliesslich auf Serienmotorräder.
- Wir übernehmen keine Gewährleistung für die Verwendung an Sonderumbauten und von Sonderzubehörteilen.
- Nach Montage des Produkts durch eine Werkstatt, ist diese Anbauanleitung dem Kunden auszuhändigen.
- Bewahren Sie die Anbauanleitung sorgfältig auf, und geben Sie dieses Produkt nur mit dieser Anbauanleitung an Dritte weiter.
- Sollte die erforderliche Anleitung nicht mehr in Ihrem Besitz sein, wenden Sie sich bitte an:  
[info@gillestooling.com](mailto:info@gillestooling.com)

#### **Betriebserlaubnis**

- Beachten Sie die für Ihr Land geltenden Zulassungsbestimmungen.
- Für den Bereich der Bundesrepublik Deutschland gilt:  
**Ein Eintrag in die Fahrzeugpapiere ist erforderlich!**

#### **Montagehinweise**

- Alle Schrauben und Muttern werden mit Drehmoment nach DIN/ISO festgezogen. Abweichende Drehmomente werden angegeben.
- Lagerungen und Schraubverbindungen sind mit einem geeigneten Schmiermittel einzusetzen, um ein Festfressen zu verhindern.
- Arbeiten und Entlüftung am Bremssystem sind nur von fachkundigem Personal durchzuführen.
- Es ist unbedingt darauf zu achten, dass keine Züge, Kabel oder Leitungen (insbesondere Bremsleitungen) andere Fahrzeugkomponenten berühren oder daran scheuern.
- Nach jeder Montage sind alle Schrauben auf festen Sitz und das vorgeschriebenes Drehmoment zu überprüfen.
- Es ist unbedingt darauf zu achten, dass alle Teile immer einen Mindestabstand von 5mm zu beweglichen Fahrzeugteilen haben.

**FXR- BM03**

**Safety instructions**



**gilles.tooling**

***You must read these Installation Instructions carefully and make sure you understand everything they contain, before commencing work.***

***Thank you for purchasing one of our products and we wish a lot of enjoyable riding. With Gilles you make a standard bike - your bike.***

- Safety always comes first.
- Do you have the correct tools?
- Do you have the ability and aptitude to confidently mount this product. If in doubt consult a skilled technician.
- We always advise fitment is carried out by skilled personnel.
- Non-compliance with the instructions can be hazardous. For your own protection and the safety of the bike please always follow the instructions.
- Any Gilles parts will not be covered by warranty if fitted incorrectly.

**General instructions**

- Please ensure the motorcycle is adequately secured before commencing work.
- Always make sure that the motorcycle is stable and firmly supported.
- A hot engine and exhaust system can burn. Allow all hot parts to cool before commencing work.
- Keep children and household pets well away from the work zone.
- Remove all items of personal jewellery (rings, chains, wristwatch, etc.) before commencing work.
- The fitment instructions relate only to the fitment on a standard motorcycle.
- We cannot warranty or legislate for interaction or interference with non standard or custom parts.
- If a technician is installing the parts please ensure these instructions are passed to the owner.
- Please keep the instruction manual at a safe place. In case of selling our product, please hand the installation instructions over to the new owner.
- Consult [info@gillestooling.com](mailto:info@gillestooling.com) if the instructions in question are no longer in your possession.

**Operating licence**

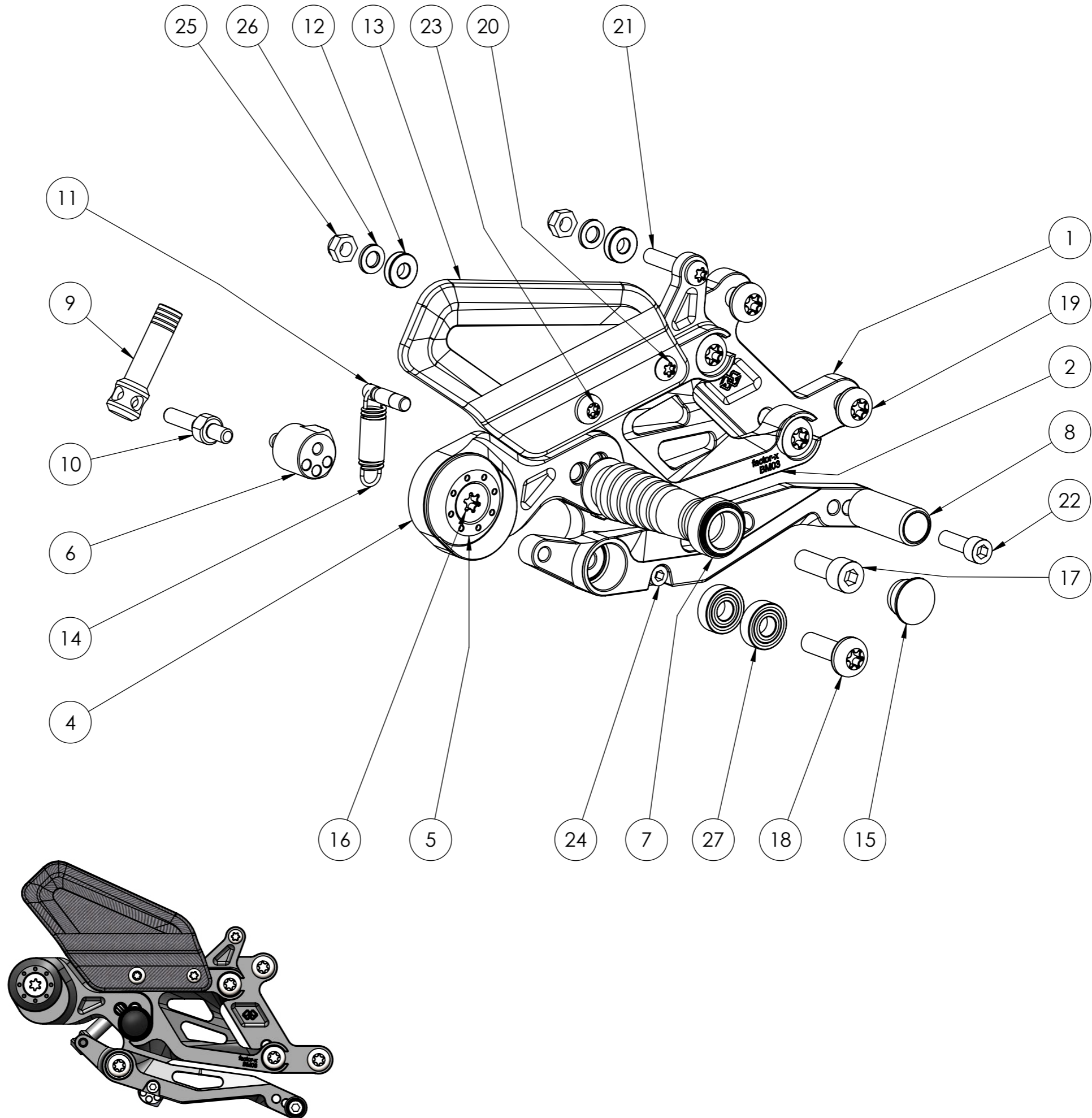
- Always comply with the regulations regarding approval in the country of use.
- For the Federal Republic of Germany:

**A entry in the vehicle's registration papers is required !**

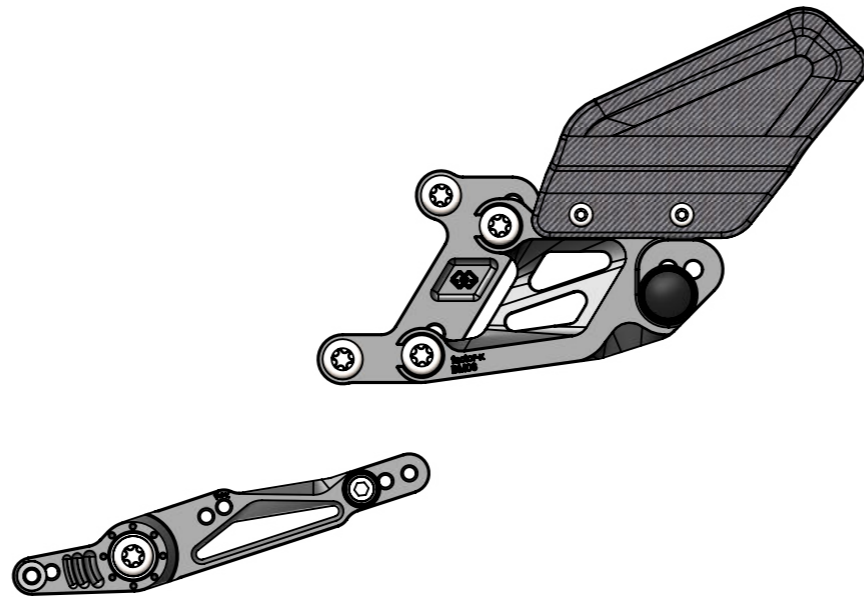
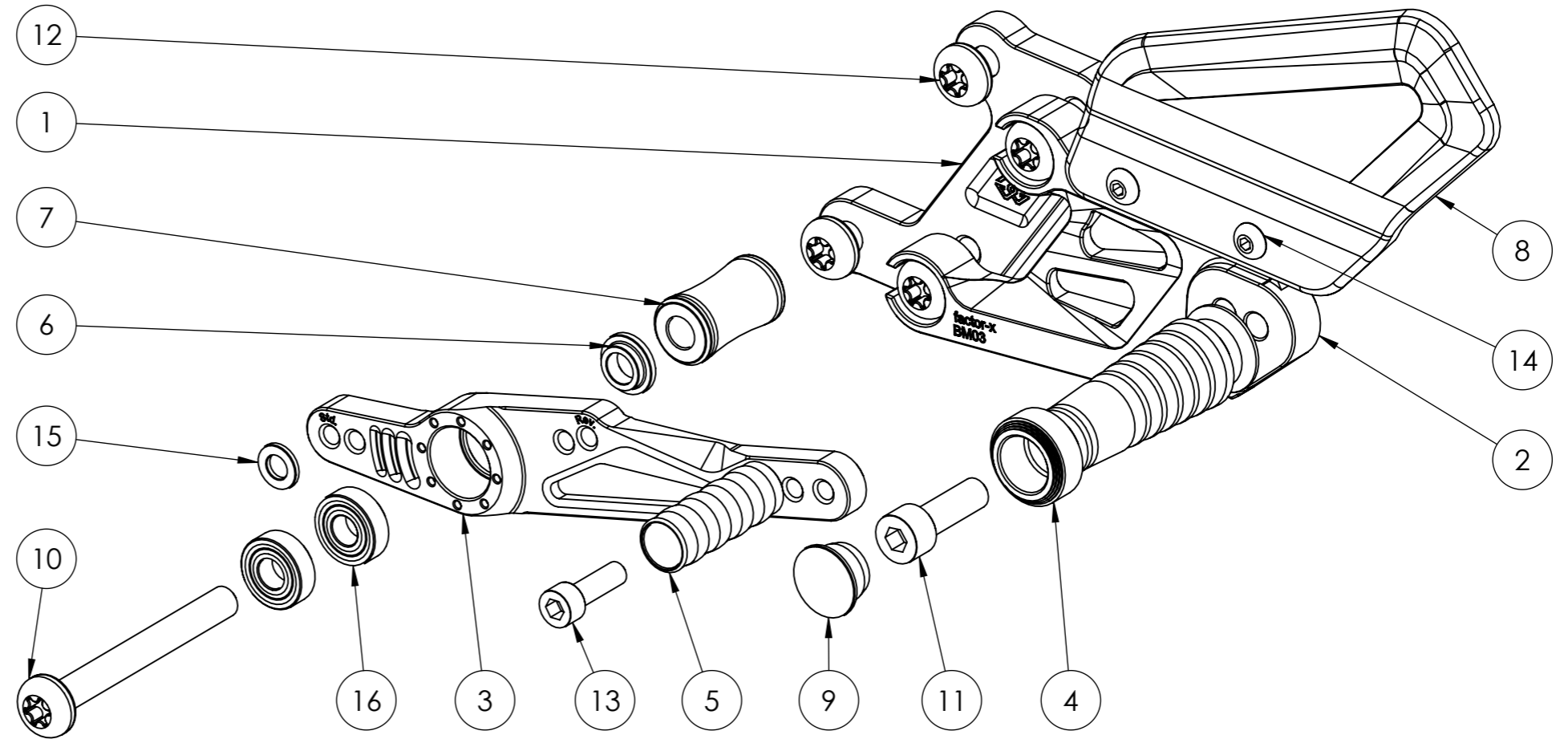
**Assembling note**

- Screws, bolts and nuts are tightened in accordance with the applicable DIN/ISO standards. Tightening torques that deviate from the standards are stated.
- All threaded connections and bearings must be greased with suitable grease. Please be careful with the tools to avoid i.e. scratches.
- Mounting and bleeding at the brake system only by skilled personnel.
- Take care that no wires and hoses (especially brake hoses) are too close or touching other components or moving parts.
- After each mounting check all bolts for correct tightening and specified torque moment.
- Take care that any parts always have a minimum clearance of 5 mm to any moving parts.

pos.	article no.	description	qty.
1	FXR-HA-BM03-*	holder basic plate	1
2	FXR-GR-BM03-*	basic plate	1
3	UB-18-*	brake lever	1
4	UAH15-*	holder exhaust	1
5	UAH-15-BL-*	cover	1
6	FXR-EX-01	excenter	1
7	UF-12-*	footrest	1
8	UTR09-*	brake lever toe piece	1
9	UAD04-40	brake cylinder adapter	1
10	BR-05	brake bolt	1
11	7 702 868	spring fixing pin	1
12	DS 14-6-4	distance	2
13	CAR06-L-6,5-40	heelguard	1
14	RZ-115NI	spring brake lever	1
15	7 702 856	plug	1
16	M8x35-7991-VA-TX-Precote10-1	bolt	1
17	M8x25-912-VA	bolt	1
18	M8x25-14583-VA-TX	bolt	1
19	M8x20-14583-VA-TX	bolt	4
20	M6x40-14583-VA-TX	bolt	1
21	M6x30-14583-VA-TX	bolt	1
22	M6x20-912-VA	bolt	1
23	M6x10-14583-VA-TX-Pre85	bolt	1
24	M5x16-912-VA	bolt	1
25	M6-985-VA	safety nut	2
26	ULS-6,4-VA	washer	2
27	698ZZ	bearing	2



pos.	article no.	description	qty.
1	FXR-HA-BM03-*	holder basic plate	1
2	FXR-GL-BM03-*	basic plate	1
3	US-43-*	shift lever	1
4	UF-12-*	footrest	1
5	UTR-08-*	gear lever toe piece	1
6	DS16-12-8,2-4,5	distance	1
7	DS18-8,5-31,5-B	distance	1
8	CAR06R-5,5-40	heelguard	1
9	7 702 856	plug	1
10	M8x70-14583-VA-TX	bolt	1
11	M8x25-912-VA	bolt	1
12	M8x20-14583-VA-TX	bolt	4
13	M6x20-912-VA	bolt	1
14	M5x8-7380-VA	bolt	2
15	DS12-6,5-1,6-V4A	Distance	1
16	698ZZ	bearing	2



# FXR- BM03

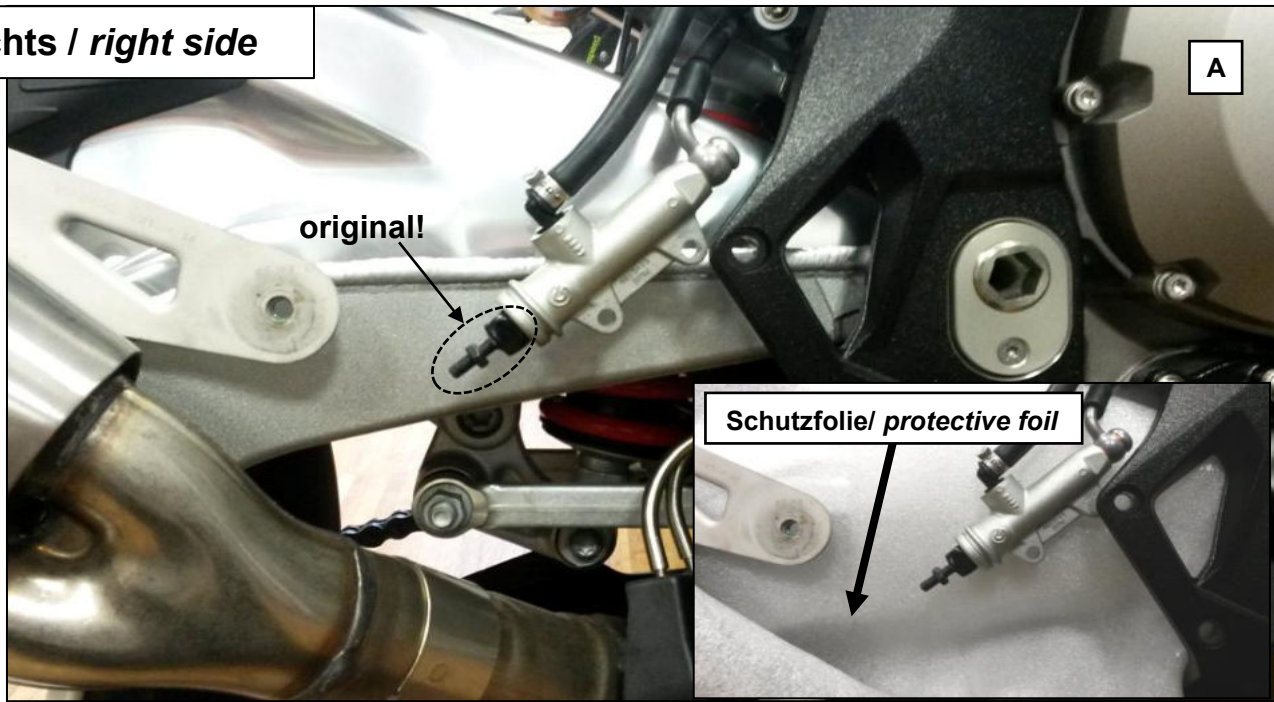
Anbauanleitung/ Manual



gilles.tooling

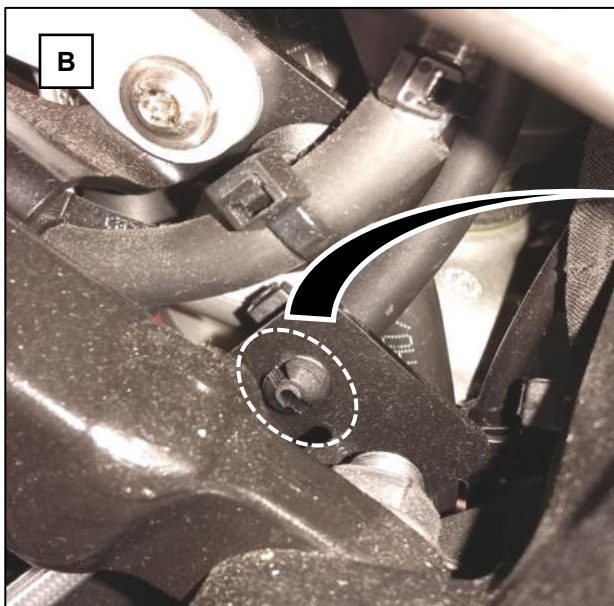
**-ES WIRD EMPFOHLEN DIE ANLAGE VON EINER FACHWERKSTATT INSTALLIEREN ZU LASSEN.  
-INSTALLATION RECOMMENDED BY AN OFFICIAL DEALER/ WORKSHOP.**

Rechts / right side



**A:** Originale Rastenanlage demontieren und Auspuff, sowie Schwinge durch Abdecken gegen Beschädigungen schützen.

**A:** Detach the original rearset and use protective foil to cover the exhaust and swing arm to avoid scratches.



**B:** Entfernen Sie den dargestellten Kabelbinder an der Stahlflexbremsleitung um den Bremszylinder bei der Montage einfacher und weiter verrücken zu können.

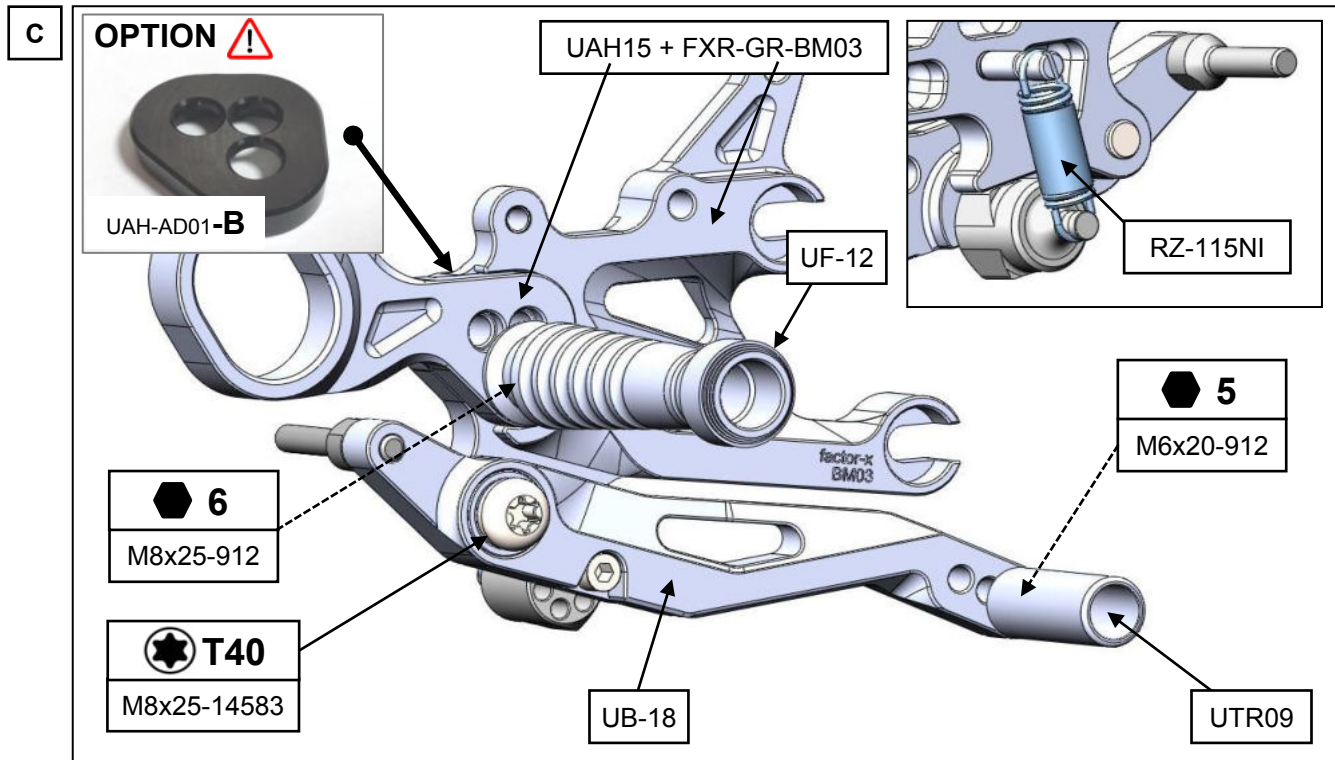
**B:** Detach the cable tie at the brake line for a better adjustment of the master cylinder.

# FXR- BM03

## Anbauanleitung/ Manual



gilles.tooling



**OPTION:** Sie können optional den Adapter UAH-AD01-B erwerben um den Auspuffhalter UAH15 zu ersetzen! (Anwendung bei Zubehör-Auspuffanlagen welche nicht an der Rastenanlage montiert werden!)

**OPTION:** Adapter UAH-AD01-B is available to replace the exhaust holder UAH15! (When using an aftermarket exhaust system without the mounting position at the rearset!)



**C:** Montieren Sie die Rastenanlage! Es gelten folgende, allgemeingültige Drehmomentangaben:

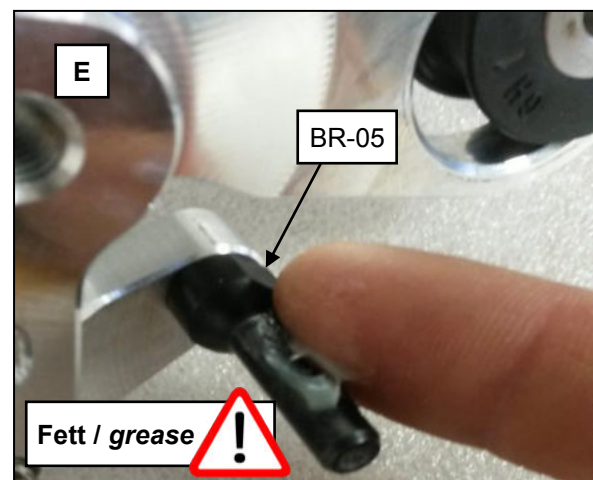
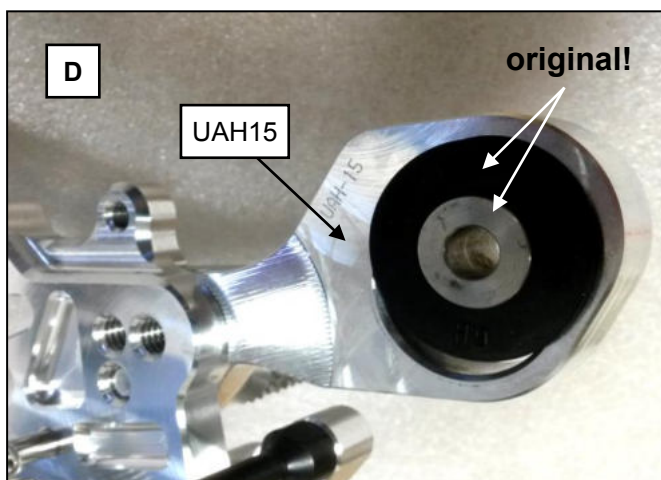
**Gewinde M8: Anzugsdrehmoment 20 Nm**

**Gewinde M6: Anzugsdrehmoment 10 Nm**

**C:** Install the rearset with the information of the description. Use the following tightening torques:

**Thread M8: Tightening torque 20 Nm**

**Thread M6: Tightening torque 10 Nm**



**D:** Übernehmen Sie das originale Auspuffgummi samt Originalbuchse in den Auspuffhalter **UAH15**.

**Tipp:** Benutzen Sie Silikonspray zum leichteren einsetzen des Gummis.

**E:** Fetten Sie den Bremsbolzen **BR-05** am Bremshebel. Normales, handelsübliches Industriefett.

**D:** Use the original exhaust rubber with the original bushing to the exhaust holder **UAH15**.

**Advice:** Take some silicon spray for easier installing.

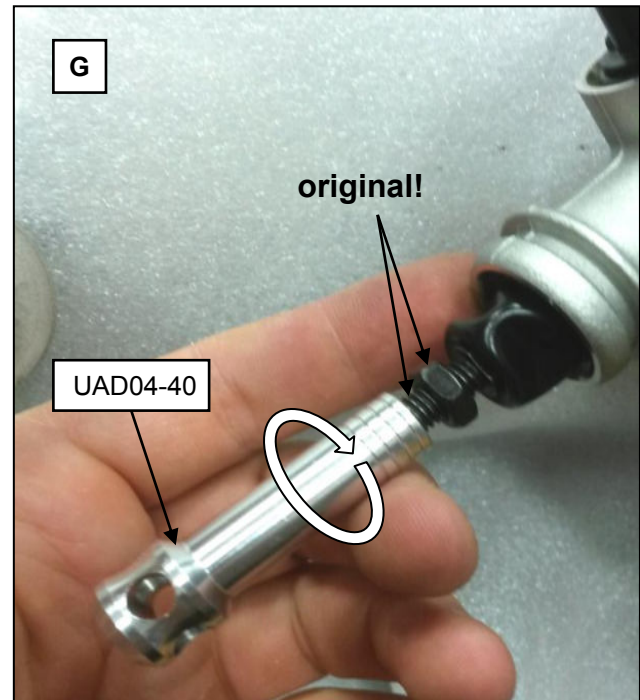
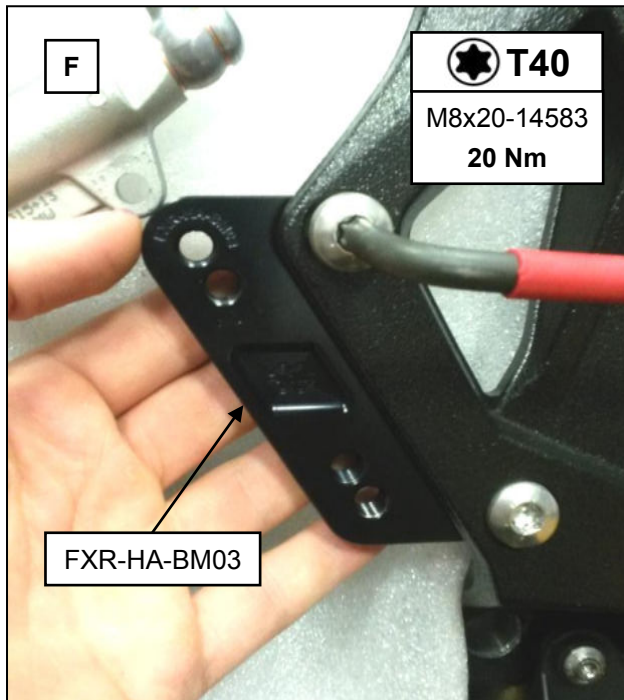
**E:** Grease the brake bolt **BR-05** with standard, industrial grease.

# FXR- BM03

## Anbauanleitung/ Manual



gilles.tooling



**F:** Montieren Sie die Zwischenplatte **FXR-HA-BM03** an den Hauptrahmen des Motorrades. Ausrichtung gemäß Darstellung! Nutzen Sie die beiden Schrauben **M8x20-14583-VA-TX**.

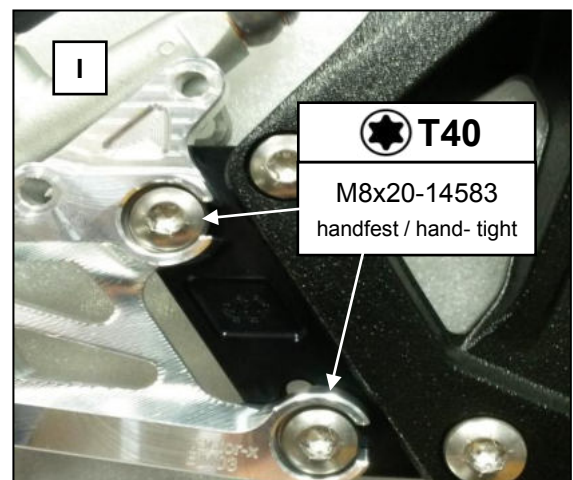
**Anzugsdrehmoment: 20 Nm**

**G:** Drehen Sie den Bremszylinderadapter **UAD04-40** auf die originale Betätigungsstange des Bremszylinders. Die originale, schwarze Kontermutter findet dabei Verwendung.

*F: Install the intermediate plate **FXR-HA-BM03** at the main frame of the motorcycle. Orientation like the picture shows! Use the bolts **M8x20-14583-VA-TX**.*

***Tightening torque: 20 Nm***

*G: Screw the brake cylinder adapter **UAD04-40** onto the master cylinder's original actuating rod and use the original, black counter nut.*



**H:** Stecken Sie die Fussrastenanlage mittels gefettetem Bremsbolzen **BR-05** in den Bremsenadapter **UAD04-40**.

**I:** Setzen Sie die Rastenanlage auf die Zwischenplatte **FXR-HA-BM03** und schrauben Sie diese handfest aufeinander. (Zwei Schrauben, **M8x20-14583-VA-TX**)

*H: Put the rearset with the greased brake bolt **BR-05** into the adapter **UAD-04-40**.*

*I: Install the rearset hand-tight onto the intermediate plate **FXR-HA-BM03**. (Two bolts, **M8x20-14583-VA-TX**)*

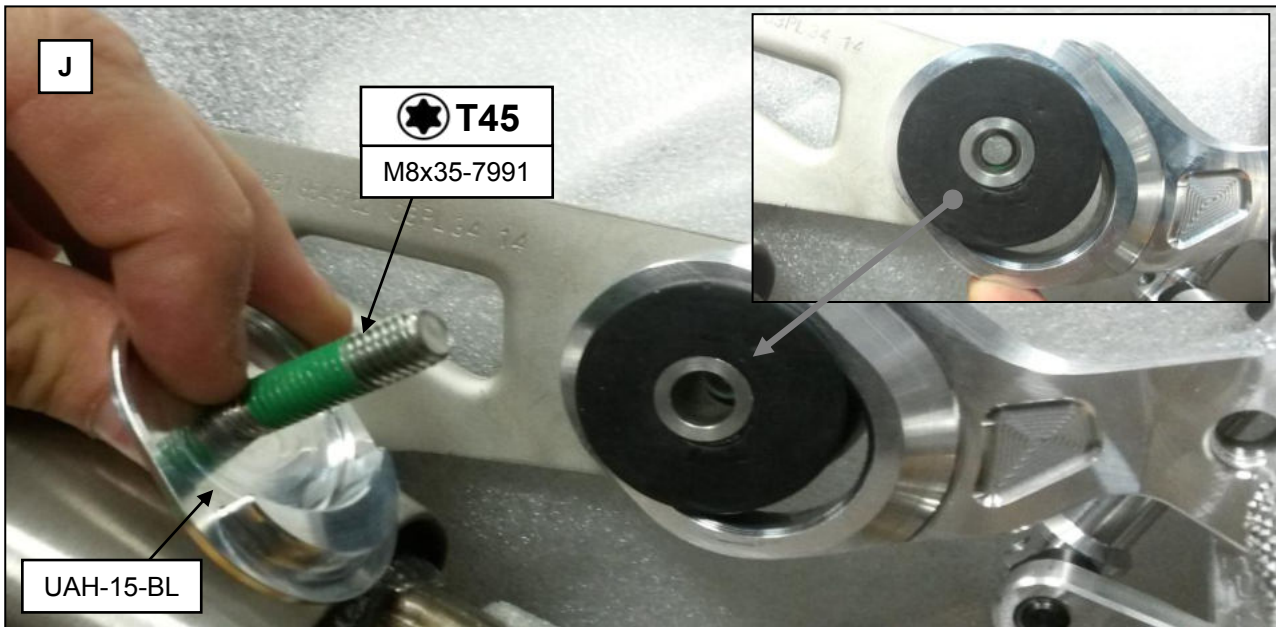


# FXR- BM03

Anbauanleitung/ Manual

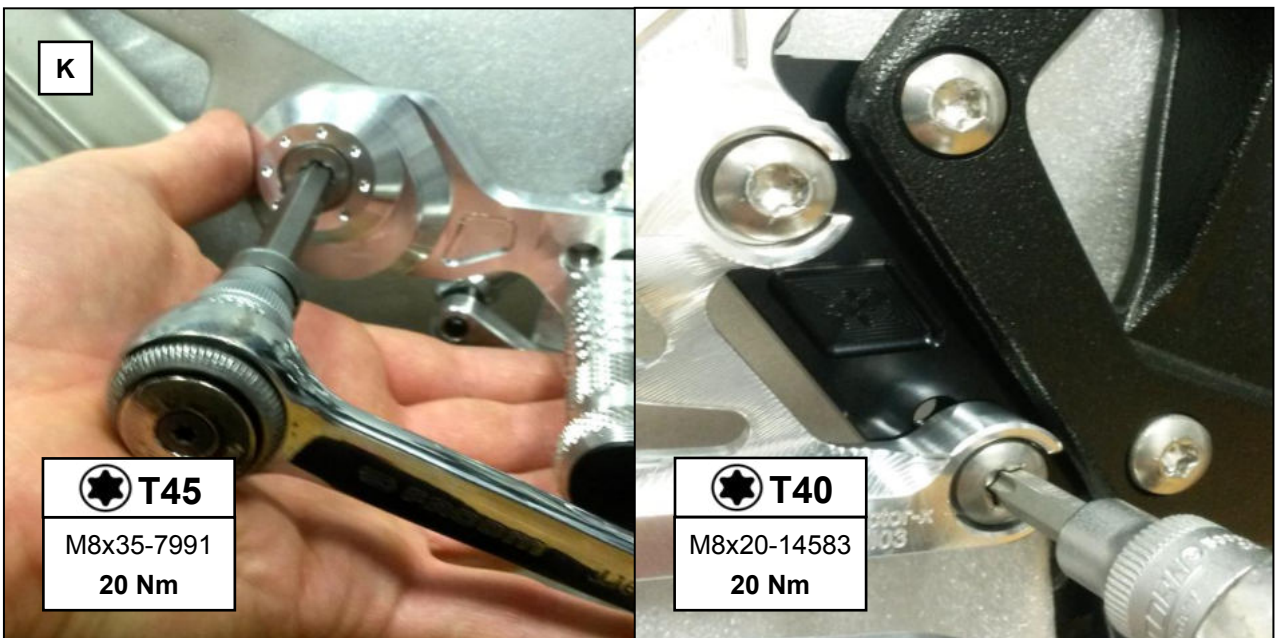


gilles.tooling



**J:** Verbinden Sie den Auspuff mit dem Auspuffhalter der Rastenanlage. Drücken bzw. ziehen Sie gegebenenfalls den Auspuff oder die Rastenanlage, sodass alle Bauteile am Auspuffhalter fluchten. Montieren Sie die Blende **UAH-15-BL** unter Nutzung der Schraube **M8x35-7991-VA-TX**.

**J:** Connect the exhaust system with the rearsset's exhaust holder. Push, respectively pull the exhaust or rearsset a little bit if necessary to align all components to each other. Install the cover **UAH-15-BL** while using the bolt **M8x35-7991-VA-TX**.



**K:** Ziehen Sie die die dargestellten Schraubenverbindungen fest!  
**Anzugsdrehmomente: 20 Nm**

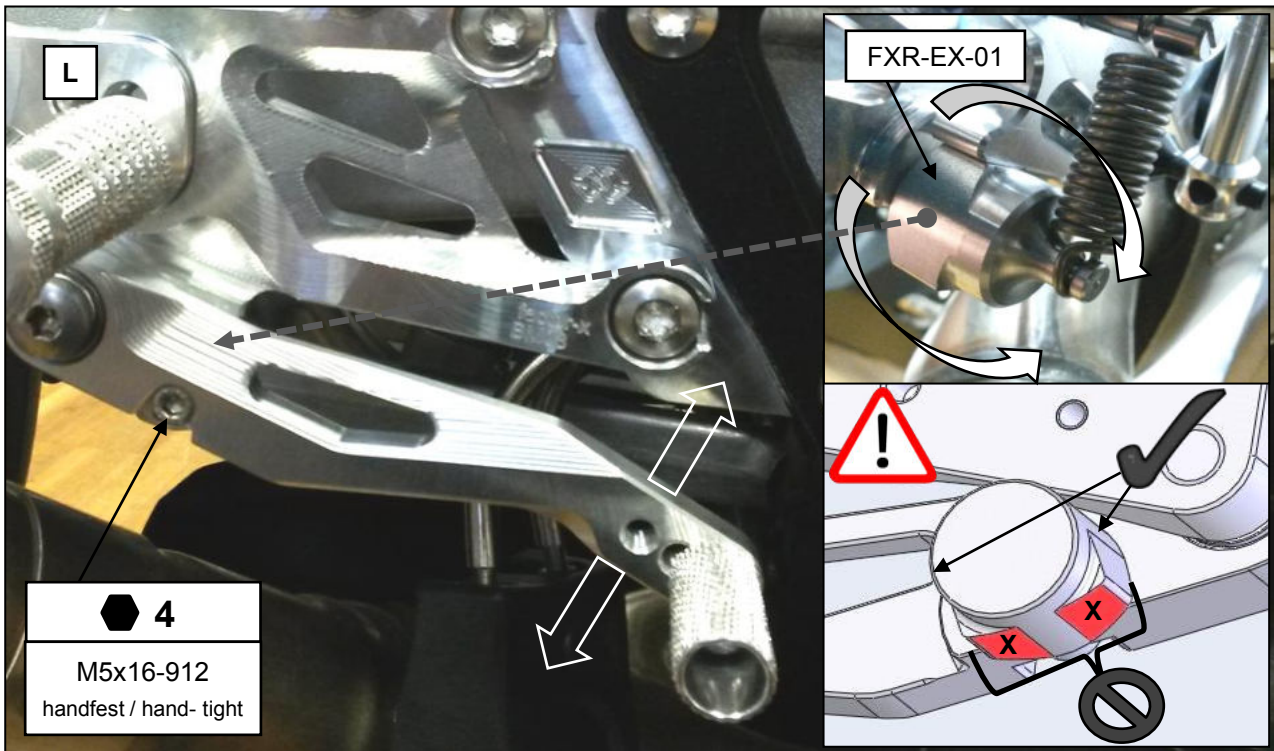
**K:** Tighten the shown connections with the specified tightening torques!  
**Tightening torques: 20 Nm**

# FXR- BM03

Anbauanleitung/ Manual



gilles.tooling



**L:** Stellen Sie ihre persönliche, ergonomische Bremshebelhöhe ein. Verdrehen Sie zum Vornehmen der Einstellung den Exzenter **FXR-EX-01**!

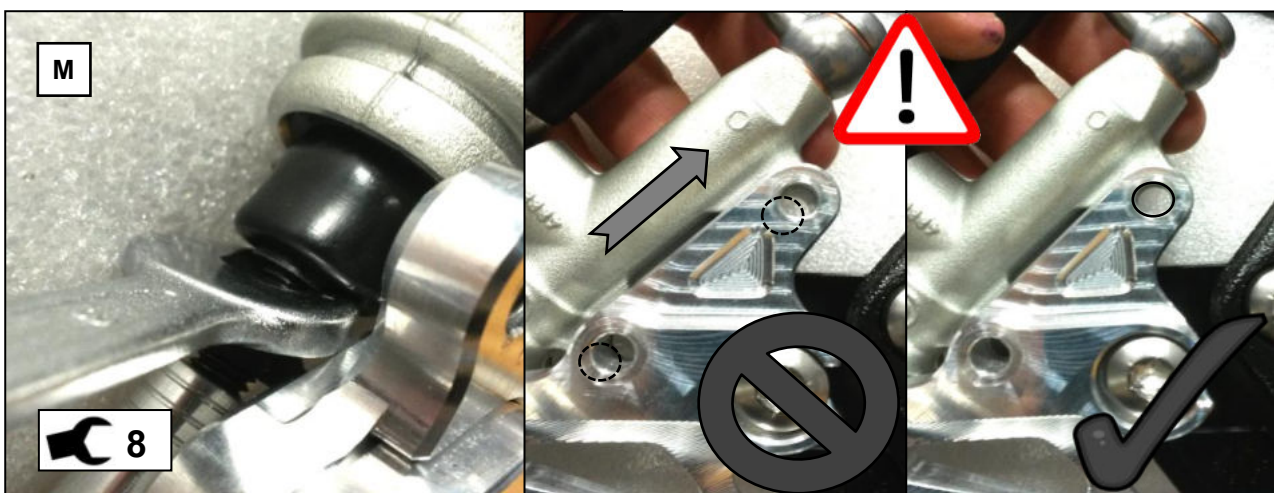
**ACHTUNG:** Die mit **X** markierten Flächen (siehe Detailbild) des Exzenters auf keinen Fall benutzen. Gefahr des lösen und aufdrehens.

Fixieren/ Kontern Sie die Einstellung am Exzenter durch Festziehen der Schraube **M5x16-912**.

**L:** Adjust your personal, ergonomic brake lever height. Adjust it by turning the excentric **FXR-EX-01**!

**ATTENTION:** The **X** marked area of the excentric (detail in the picture) can not be used in any case. Danger of untwisting.

Fix/ Counter your adjustments at the excentric by tightening the bolt **M5x16-912**.



**M:** Drehen Sie die Betätigungsstange (Schlüsselfläche unterhalb der Gummimanschette) des Bremszylinders mittels Maulschlüssel 8mm hinein oder heraus, sodass die Bohrungen des Bremszylinders deckungsgleich mit den Bohrungen der Rastenanlage sind- **Beide in einer Flucht (anderfalls stimmt das Bremsenspiel nicht)**!

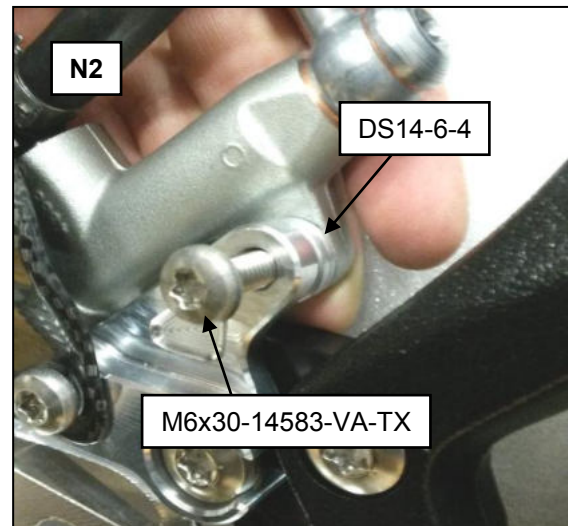
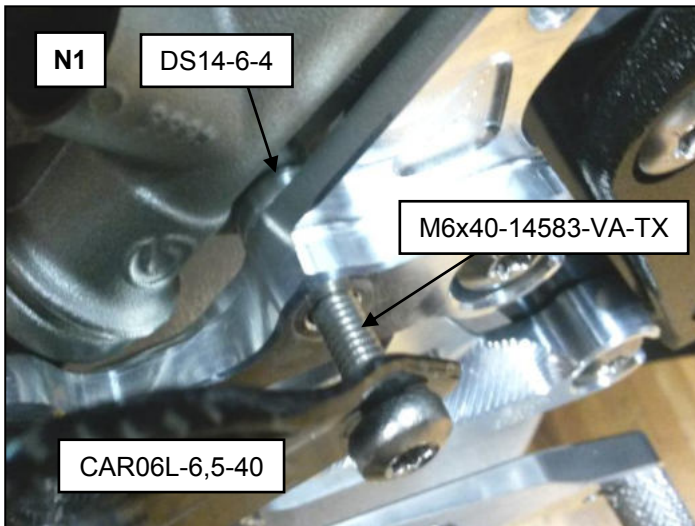
**M:** Turn the master cylinder`s actuating rod (spanner flat under the rubber sleeve) in or out by using a open- end wrench 8mm, so that the master cylinder `s holes fall in line with the holes of the rearset - **Both in alignment (otherwise the brake freeplay is not correctly adjusted)**!

# FXR- BM03

## Anbauanleitung/ Manual



gilles.tooling



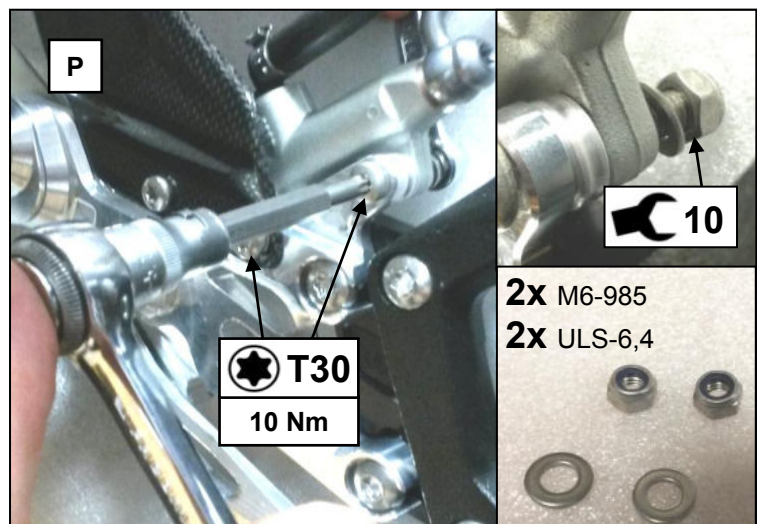
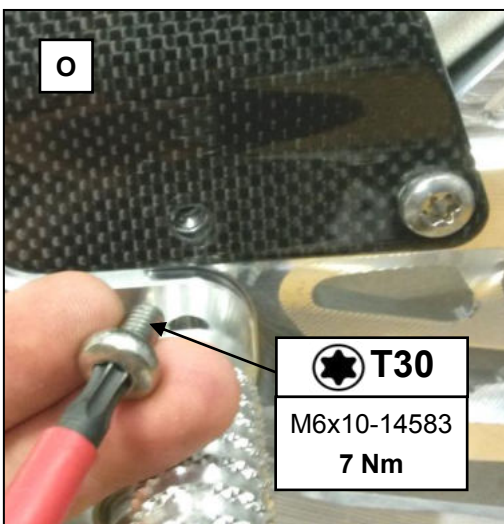
-Die beiden Schrauben müssen sich aufgrund von Schritt M leichtgängig durch die Bohrungen stecken lassen!  
-The bolts should be inserted without resistance, if aligned properly by step M.

**N1, untere Montageverbindung:** Schraube **M6x40-14583-VA-TX** plus Fersenschutz **CAR06L-6,5-40**. Distanz **DS14-6-4** zwischen Rastenanlage und Bremszylinder!

**N2, obere Montageverbindung:** Schraube **M6x30-14583-VA-TX**. Distanz **DS14-6-4** zwischen Rastenanlage und Bremszylinder!

**N1, lower mounting position:** Bolt **M6x40-14583-VA-TX** plus heel guard **CAR06L-6,5-40**. Spacer **DS14-6-4** between rearset and master cylinder!

**N2, upper mounting position:** Bolt **M6x30-14583-VA-TX**. Spacer **DS14-6-4** between rearset and master cylinder!



**O:** Fersenschützer mit der Schraube **M6x10-14583-VA-TX** am zweiten Haltepunkt anschrauben!

**Anzugsdrehmoment: 7 Nm**

**P:** Endmontage des Bremszylinders mittels Schrauben aus Schritt N unter Nutzung der beiden Muttern **M6-985** und der beiden Unterlegscheiben **ULS-6,4**. (an der Rückseite des Bremszylinders)

**Anzugsdrehmoment: 10 Nm**

**O:** Install the heel guard with the bolt **M6x10-14583-VA-TX** at the second mounting position!

**Tightening torque: 7 Nm**

**P:** Final installation of the master cylinder with the bolts of step N and by using both safety nuts **M6-985** and both washer **ULS-6,4**. (on the backside of the master cylinder)

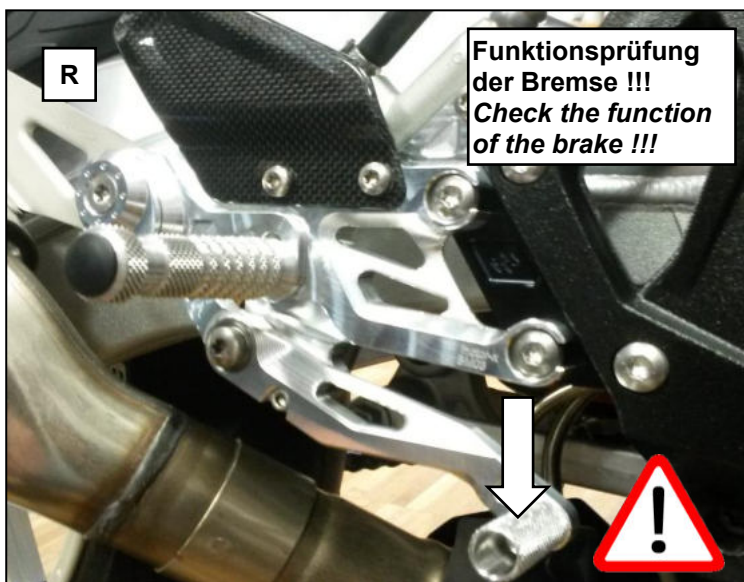
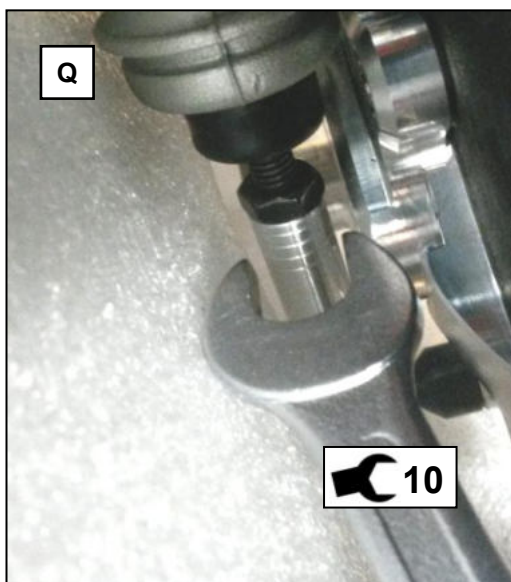
**Tightening torque: 10 Nm**

# FXR- BM03

Anbauanleitung/ Manual



gilles.tooling



**-Zur Durchführung des folgenden Tests sollte das Hinterrad frei drehbar in der Luft sein!  
-For the following test the rear wheel should be able to spin free!**



**Q:** Kontern Sie die Einstellung des Bremszylinderadapter **UAD04-40** wie im Bild dargestellt. Anziehen mit Gefühl und ohne grobe Gewalt.

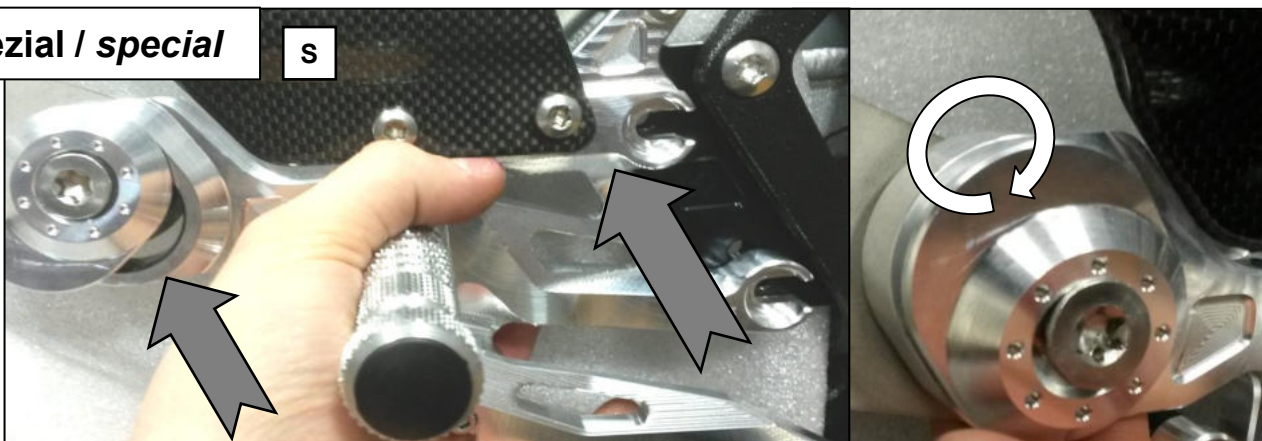
**R:** Überprüfen des Bremsspiel durch Drehen des Hinterrades und Betätigen der Bremse mit der Hand (siehe Bild). Sollte das Bremsspiel durch die Einstellung nicht ausreichen (Bremsbeläge liegen an/schleifen) oder zu groß sein (zu viel Leerweg bis Druckpunkt) kann durch nochmaliges rein- oder rausdrehen der Betätigungsstange (zurück in Schritt M) korrigiert werden. Der Bremshebel muss ein spürbares Spiel aufweisen bevor der Bremskolben betätigt wird!

**Q:** Fix the adjustment of the brake cylinder adapter **UAD04-40** like shown in the picture. Smooth tightening without brute force.

**R:** Test the brake freeplay by spinning the rear wheel and pressing the brake by hand (like shown in the picture). If the brake clearance/ freeplay in is not enough (brake linings fit/grind) or too much (too much lever travel until pressure point), you can turn the actuating rod in or out to adjust it (back in step M). The brake lever must have noticeable freeplay before the brake piston gets pressed!

## Spezial / special

s



**S:** Die Rastenanlage kann zusätzlich auf der Zwischenplatte **FXR-HA-BM03** in der Höhe versetzt werden. Dazu ist die Verbindung am Auspuffhalter un der Grundplatte zu öffnen. Die Blende **UAH-15-BL** ist durch Verdrehen an den entsprechenden Anbauzustand anzupassen. (Drehmomente in Schritt K)

**S:** Optional, you can slide the rearset in the height in a second position on the intermediate plate **FXR-HA-BM03**. You have to open the connections of the exhaust holder and basic plate. Turn the cover **UAH-15-BL** to adapt it till the installation status. (Tightening torques in step K)

# FXR- BM03

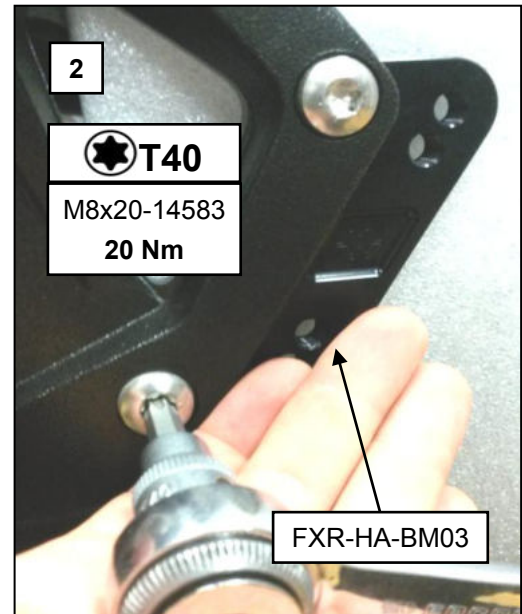
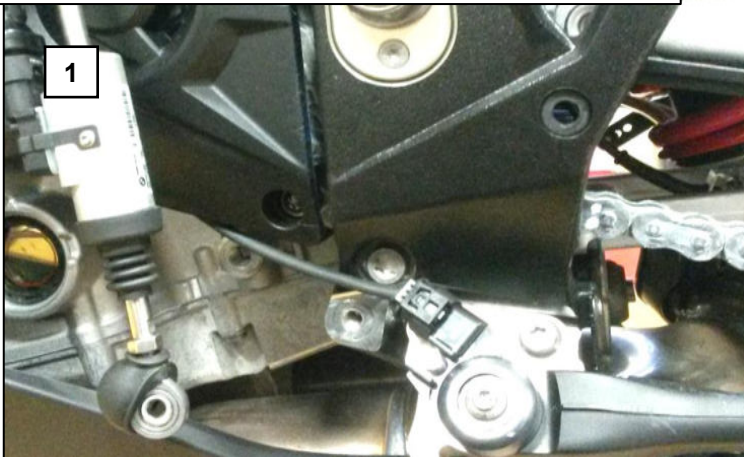
Anbauanleitung/ Manual



gilles.tooling

Links / left side

Standardschaltung / Standard Shifting



1: Originale Rastenanlage und originalen Schalthebel demontieren.

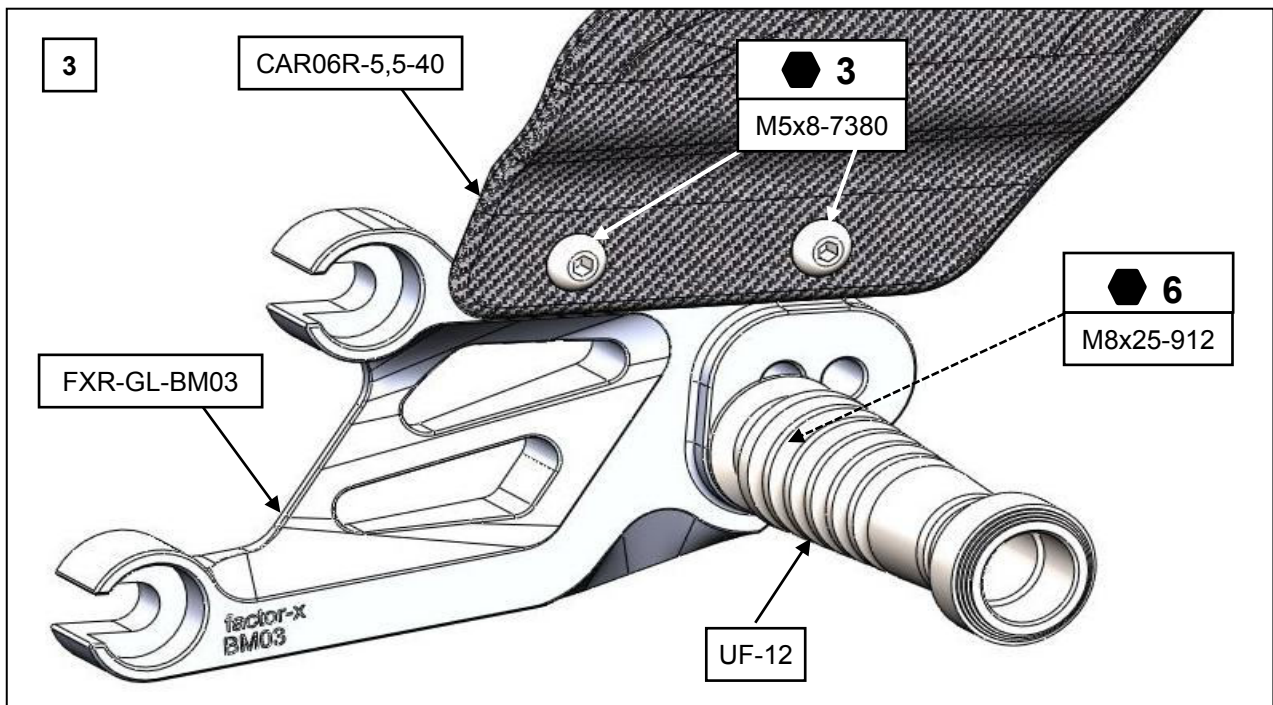
2: Montieren Sie die Zwischenplatte **FXR-HA-BM03** an den Hauptrahmen des Motorrades. Ausrichtung gemäß Darstellung! Nutzen Sie die beiden Schrauben **M8x20-14583-VA-TX**.

**Anzugsdrehmoment: 20 Nm**

1: Detach the original rearset and original gear lever.

2: Install the intermediate plate **FXR-HA-BM03** at the main frame of the motorcycle. Orientation like the picture shows! Use the bolts **M8x20-14583-VA-TX**.

**Tightening torque: 20 Nm**



3: Rastenanlage mit den Angaben der Darstellung vormontieren:

**Gewinde M8: Anzugsdrehmoment 20 Nm**

**Gewinde M5: Anzugsdrehmoment 5 Nm**

3: Install the rearset with the information of the description:

**Thread M8: Tightening torque 20 Nm**

**Thread M5: Tightening torque 5 Nm**

# FXR- BM03

## Anbauanleitung/ Manual

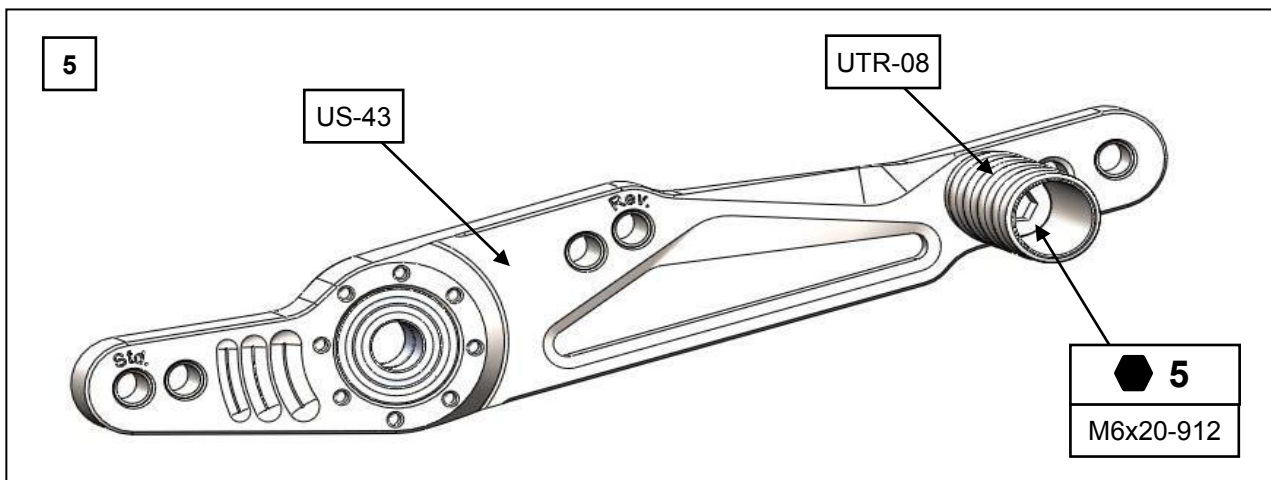


gilles.tooling



**4:** Setzen Sie die Rastenanlage auf die Zwischenplatte **FXR-HA-BM03** und schrauben Sie diese fest.  
(Zwei Schrauben, **M8x20-14583-VA-TX**)  
**Anzugsdrehmoment: 20 Nm**

**4:** Install the rearset onto the intermediate plate **FXR-HA-BM03**. (Two bolts, **M8x20-14583-VA-TX**)  
**Tightening torque: 20 Nm**



**5:** Schalthebel **US-43** mit den Angaben der Darstellung vormontieren:  
**Gewinde M6: Anzugsdrehmoment 10 Nm**

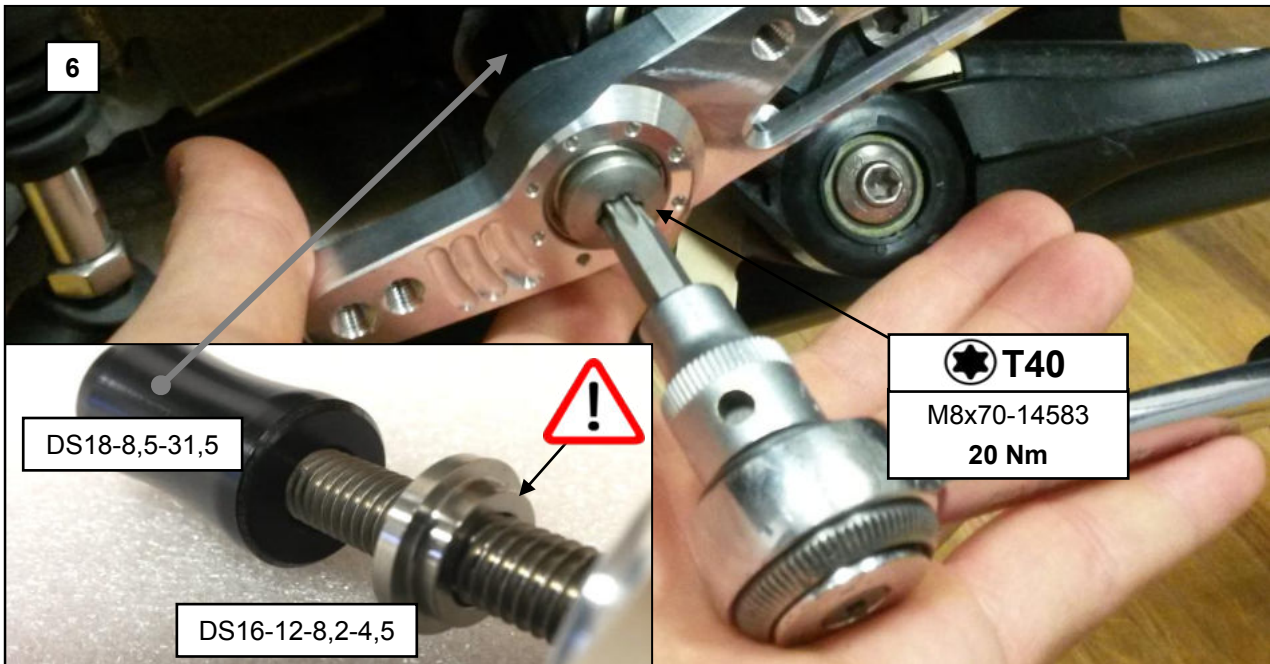
**5:** Install the gear lever **US-43** with the information of the description:  
**Thread M6: Tightening torque 10 Nm**

# FXR- BM03

## Anbauanleitung/ Manual

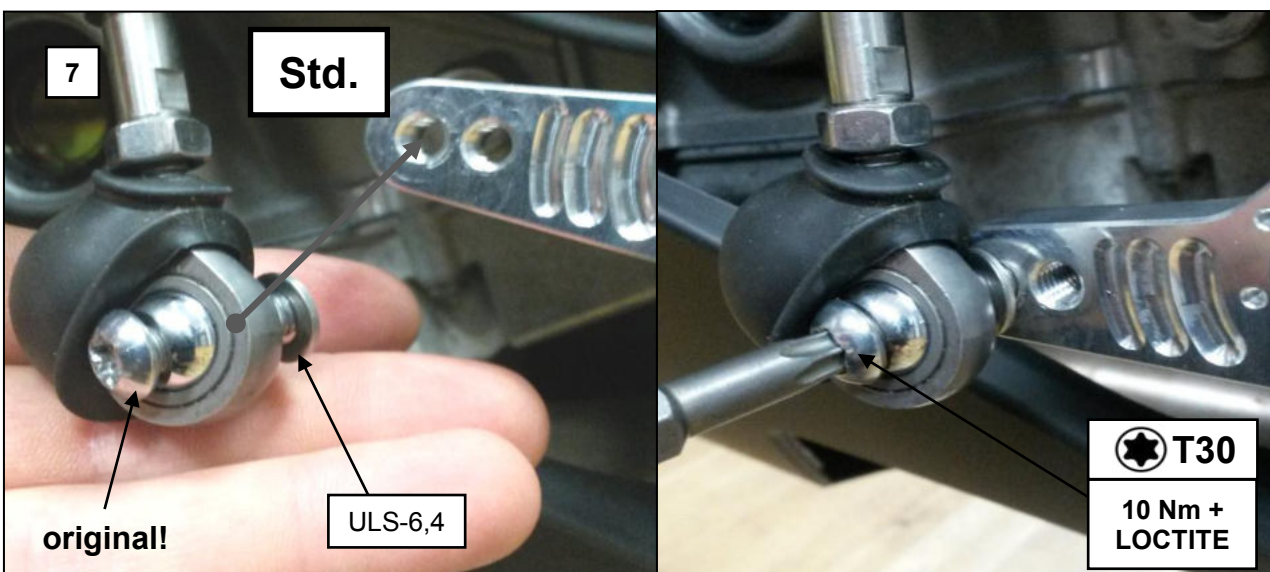


gilles.tooling



**6:** Montieren Sie den Schalthebel mit der angegebenen Distanzbuchse **DS18-8,5-31,5** und der Auflagescheibe **DS16-12-8,2-4,5** (Kleiner Bund- Ø in Richtung Rillenkugellager des Hebels) auf den Rahmen. Schraube **M8x70-14583-VA-TX** benutzen und festziehen!  
**Anzugsdrehmoment: 20 Nm**

**6:** Install the gear lever onto the frame. Use the spacer **DS18-8,5-31,5** and the special bearing washer **DS16-12-8,2-4,5** (smaller diameter next to the lever's grooved ball bearing). Use the bolt **M8x70-14583-VA-TX** and tighten.  
**Tightening torque: 20 Nm**



**7:** Montieren Sie den originalen Kugelkopf mittels der originalen Schraube von der Vorderseite an den Schalthebel. Unterlegscheibe **ULS-6,4** benutzen!

**Nutzen Sie die Serienposition,-** gekennzeichnet durch Gravur Std. ! Festziehen der Schraube und nutzen Sie Flüssig- Schraubensicherung (z.B. LOCTITE) zur Unterstützung!

**Anzugsdrehmoment: 10 Nm + mittelfeste Schraubensicherung**

**7:** Install the original ball joint with the original bolt from the front onto the gear lever. **Use the original position,-** marked with a milled engraved Std. ! Install the washer **ULS-6,4**! Tighten the bolt Use a liquid threadlocker (for example LOCTITE)!

**Tightening torque: 10 Nm + medium strength threadlocker**

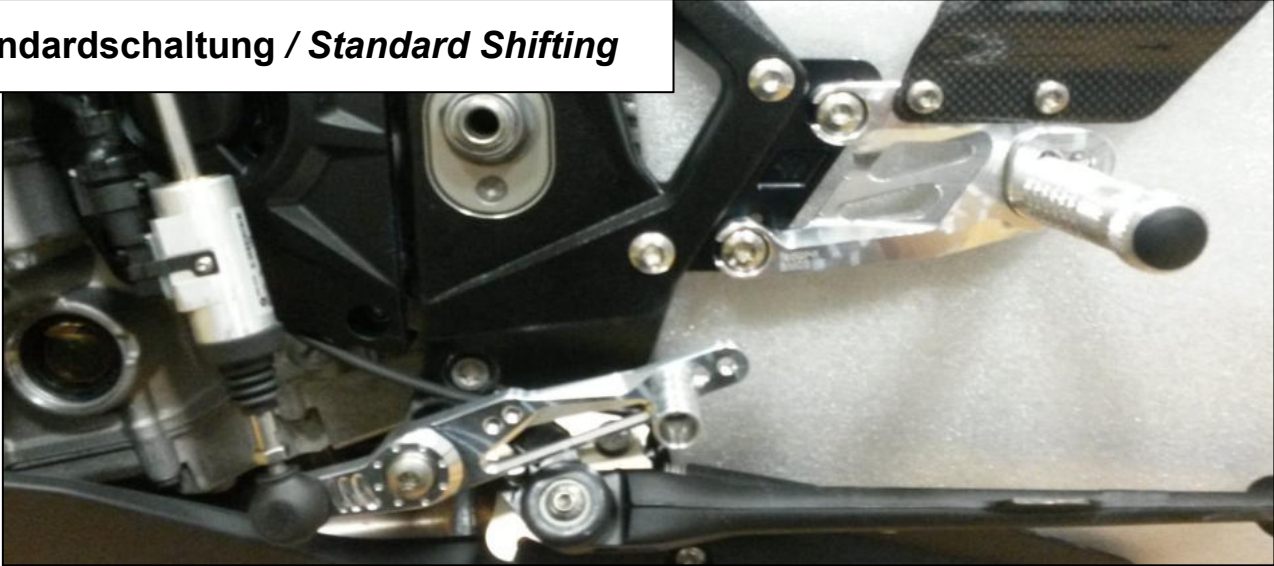
# FXR- BM03

Anbauanleitung/ Manual

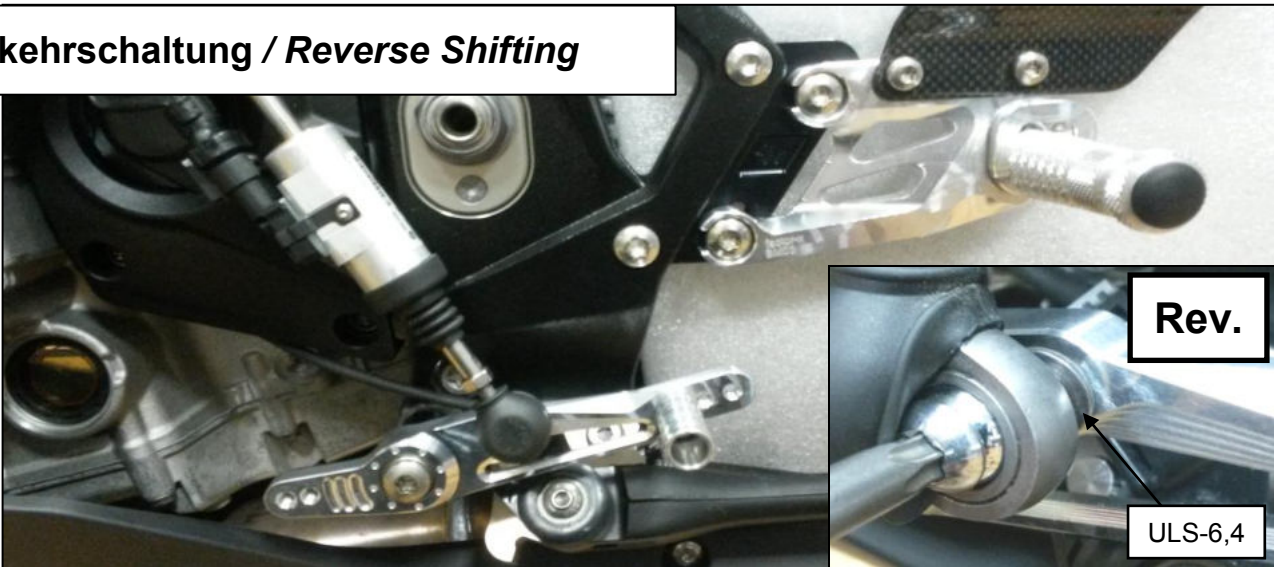


gilles.tooling

## Standardschaltung / Standard Shifting



## Umkehrschaltung / Reverse Shifting



-Die folgenden Schritte schildern den Umbau von Normal- auf Umkehrschaltung, sprich Gang 1 einlegen durch Anheben und Gänge 2 bis 6 durch Drauftreten! Bervorzugtes Schalt-schema auf Rennstrecken. (nicht für die Nutzung im Straßenverkehr)

-The next steps describe the installation from normal- to reverse shifting. Actuating of gear 1 by lifting and gear 2 until 6 by steping the lever! Preferred shifting style on race tracks. (Not street legal)

Montieren Sie den originalen Kugelkopf mittels der originalen Schraube von der Vorderseite an den Schalthebel. Unterlegscheibe **ULS-6,4** benutzen! Gravur Rev. benutzen! Festziehen der Schraube und nutzen Sie Flüssig- Schraubensicherung (z.B. LOCTITE) zur Unterstützung!

**Anzugsdrehmoment: 10 Nm + mittelfeste Schraubensicherung**

*Install the original ball joint with the original bolt from the front onto the gear lever. Use the milled engraved Position Rev. ! Install the washer **ULS-6,4**! Tighten the bolt Use a liquid threadlocker (for example LOCTITE)!*

**Tightening torque: 10 Nm + medium strength threadlocker**

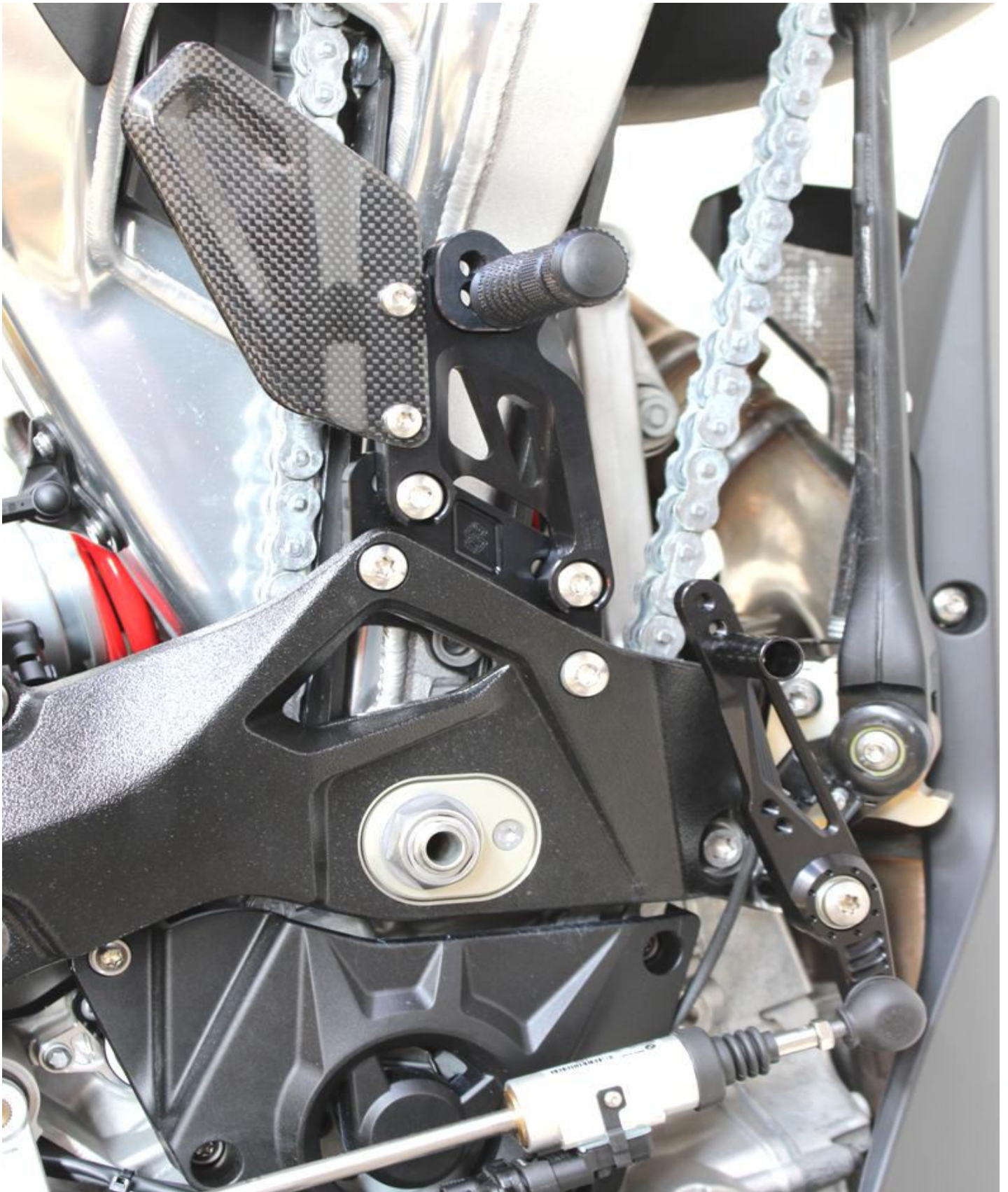


# FXR- BM03

Verstellen / *Adjusting*



gilles.tooling

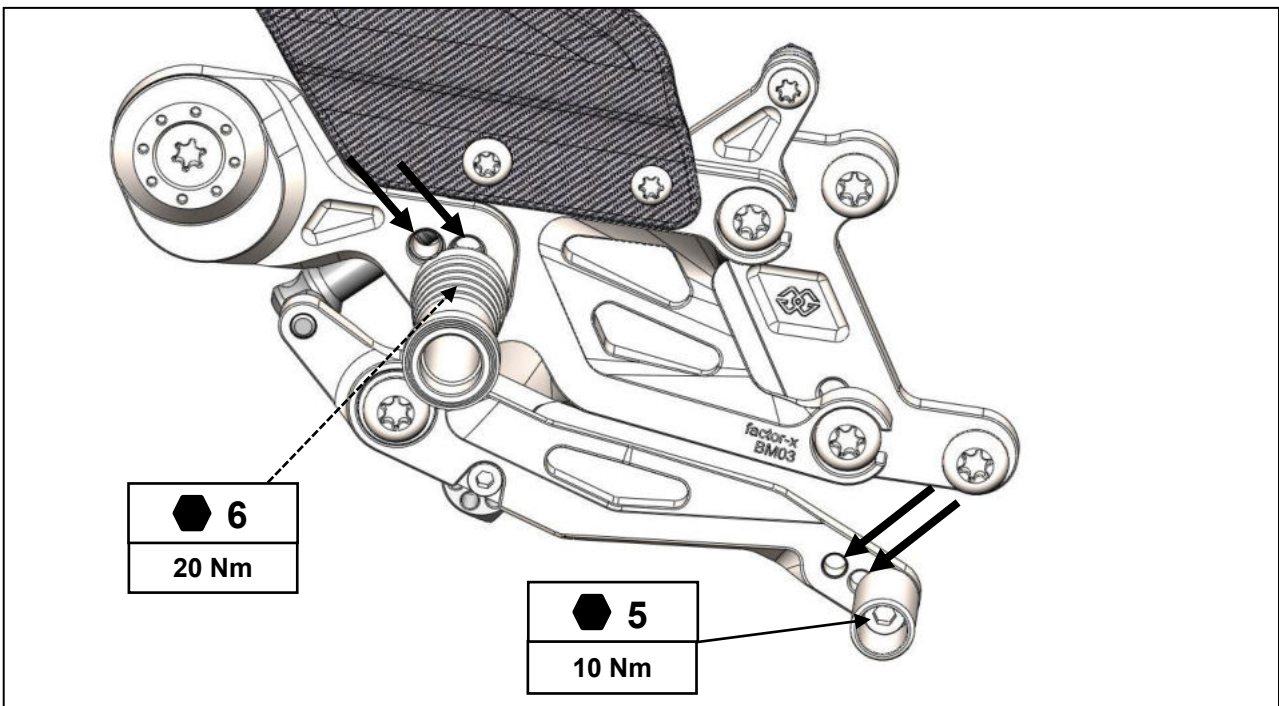
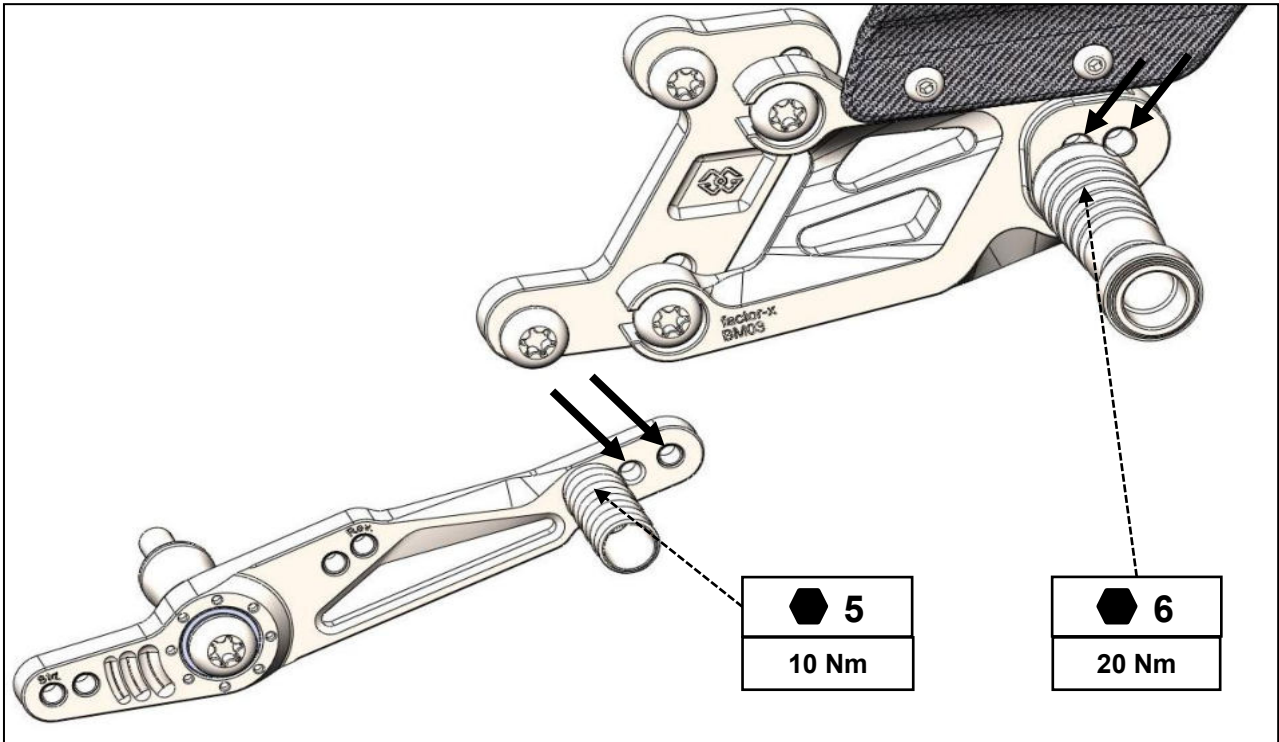


# FXR- BM03

Verstellen / Adjusting



gilles.tooling



# FXR-BM03

## Adjust positions

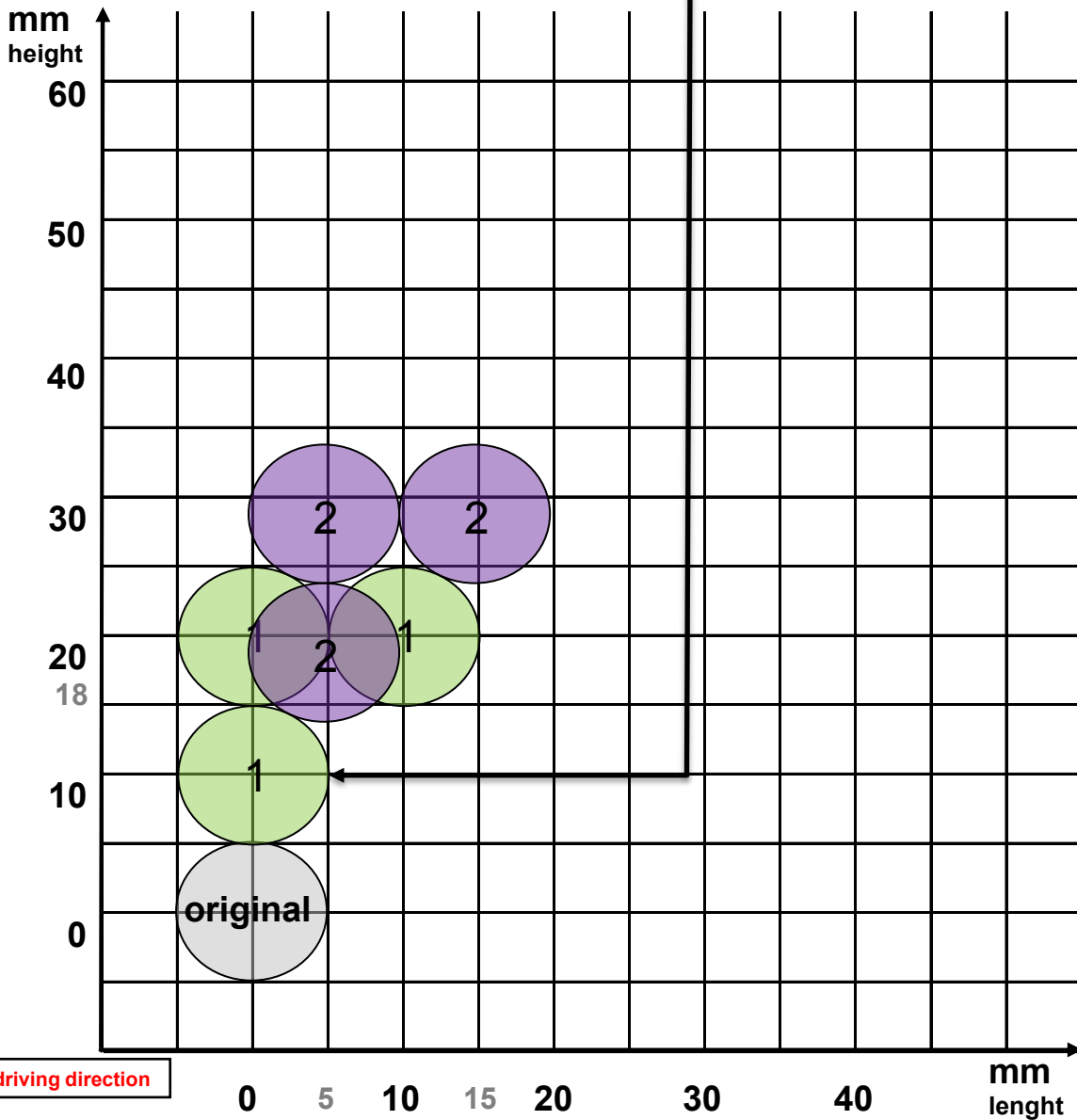
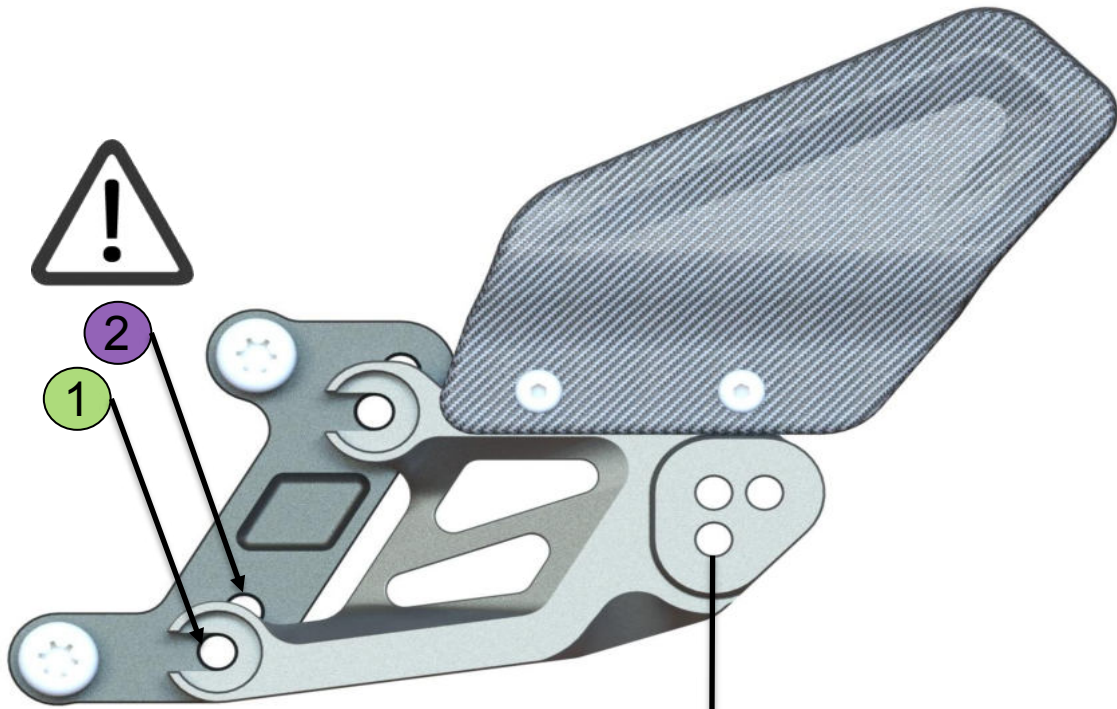


vers. 13 / 09.



factor-x-rearset.gt

gilles.tooling



# FXR-BM03

## Packzettel/Packing List

Pos.	Description	Part-No.	Qty.	OK
1	bolt	M6x20-912-VA	2	
2	bolt	M8x25-912-VA	2	
3	bolt	M5x 8-7380-VA <b>Precote 85</b>	2	
4	bolt	M8x35-7991-TX-VA <b>Precote 10-1</b>	1	
5	bolt	M6x10-14583-TX-VA <b>Precote 85</b>	1	
6	bolt	M6x30-14583-TX-VA	1	
7	bolt	M6x40-14583-TX-VA	1	
8	bolt	M8x20-14583-TX-VA	8	
9	bolt	M8x25-14583-TX-VA	1	
10	bolt	M8x70-14583-TX-VA	1	
11	safety nut	M6-985-VA	2	
12	washer	ULS-6,4-VA	3	
13	spacer	DS-14-6-4	2	
14	spacer	DS-16-12-8,2-4,5	1	
15	spacer	DS-18-8,5-31,5- <b>B</b>	1	
16	spring	RZ-115NI	1	
17	plug	7 702 856	2	
18	certificate	TGA 144XT0020_Knd	1	
19	manual	FXR-BM03-ABA	1	
			<b>MA</b>	