

Distinta base: PT720

Quantità	Numero parte	Nomenclatura
1	PT720-03	Chiusura inferiore
4	PC019	Passacavo Spessore 3mm
4	B347	Boccola 17/10/6,2-9
2	V06X20BB10K-ZNNIB	UNI7380 Vite TBEI Zincata nera classe alta resistenza
1	PT720-02	Supporto portatarga
1	R628	Ferma cavi
2	VD06AU-B	UNI7473 Dadi Bassi con anello di poliammide A2-70
4	VR06PLA2-70	UNI6593 Rosetta Piana Fascia Larga A2-70
2	V06X30BB10.9K-ZB	UNI7380 Vite TBEI Zincata nera classe alta resistenza
1	V04X10BB-NX	UNI7380 Vite TBEI A2-70
2	R300	Distanziale in nylon 18/6-1
1	PC027	PASSACAPO IN PVC DGC-PVC 16 NERO A MEMBRANA
2	ORM11X2	O-Ring
1	EE211-01	Cablaggio luce targa
2	VD06FAU-ZN	DIN6923 Dado Flangiato Zincato Autobloccante
6	V05X06BBZNNIB-243	Vite testa bombata esagono incassato zinco nichel 8 micron sigillata passivata nera con loctite 243
1	R240-03	Supporto Freccia Nero DX
2	GOMMA029	Anello in Gomma
2	B283	Boccola 18/10.5/6.5-6
2	V06X20BCB-NX	DIN7984 Vite TCEI Ribassata Nerinox
1	B298	Boccola 20/15/6.5-31.8 con esagono incassato
1	R570	Porta targa dimensioni ITALY/UK/DE
2	V06X16BS	UNI5933 Vite TSEI AISI 303
1	R240-04	Supporto Freccia Nero Sx
1	R571	Porta targa dimensioni USA/SPAIN/France/CH
1	R165	Spina D3x5 AISI 303
1	PT409-02	Supporto porta targa FOX
1	EE190-01	Luce targa
2	VR05G	UNI1751 Rosetta Elastica AISI 303
2	VR03G	UNI1751 Rosetta Elastica AISI 303
2	V03X12BB	UNI7380 Vite TBEI A2-70
1	EE141-02	Catarifrangente
1	R683	Supporto porta targa
1	PT704-03	Supporto freccia OEM DX
1	PT704-04	Supporto freccia OEM SX
1	PC023	Paracolpi (cod. 0446CA01)
4	VR05PA2-70	UNI6592 Rosetta Piana A2-70



N° MODIFICA: M01769
DISEGNATO: ZARAMELLA
DATA MODIFICA: 19-03-2024
CONTROLLATO: ROSSIN
RV: 01
DATA: 15-01-2024
PESO: 0.000 Kg

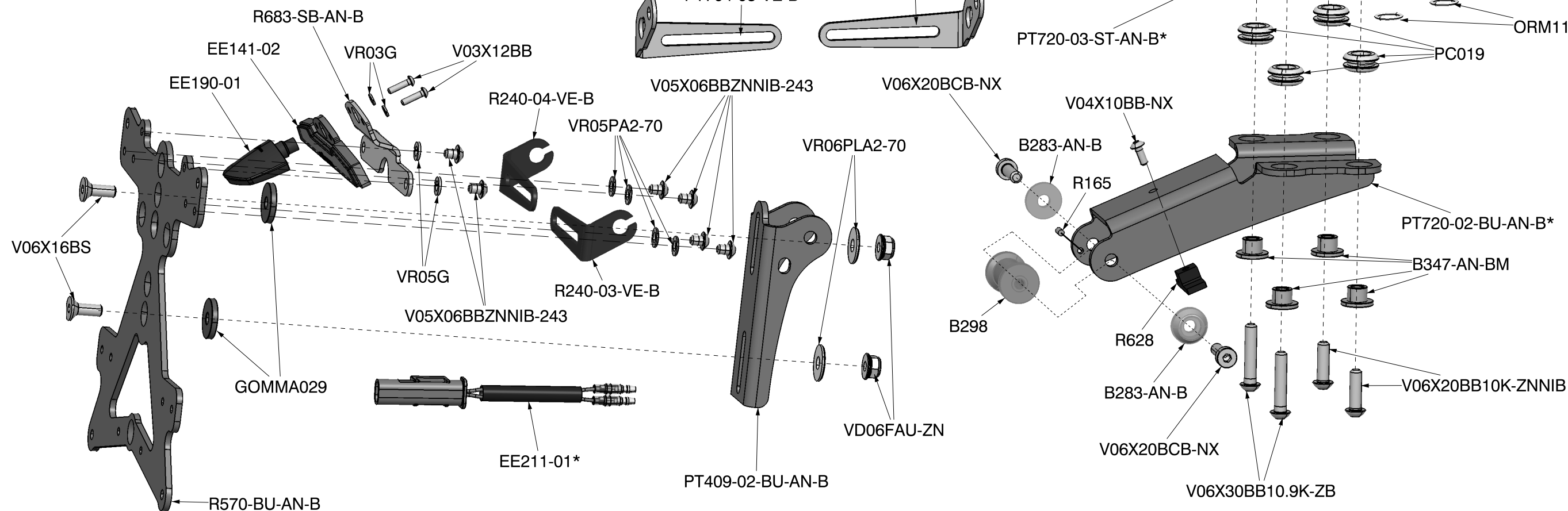


PART NUMBER: **PT720** NAME: Porta targa

MONTAGGIO INTERNO RIZOMA

STANDARD COMPONENTS

V06X20BCB-NX	02	V03X12BB	02	V06X16BS	02	VR05G	02	VR05PA2-70	04	VD06FAU-ZN	02	VD06AU-B	02
V05X06BBZNNIB-243	06	V06X30BB10.9K-ZB	02	VR03G	02	V04X10BB-NX	01	VR06PLA2-70	04				



* = NUOVO COMPONENTE

Inserire n° 2 fascette in plastica nera 135x2.5

