



ITA – Prima di iniziare

Siamo lieti di darvi il benvenuto nel mondo Rizoma, e ci complimentiamo con voi per l'ottima scelta effettuata. Vi invitiamo a seguire scrupolosamente le indicazioni riportate in questa guida, che consentono di montare e utilizzare correttamente il prodotto e sfruttare appieno tutte le funzionalità di cui dispone. Per la Vostra tutela e sicurezza, Rizoma consiglia espressamente di far eseguire il montaggio del prodotto da personale Tecnico specializzato. Installare, riparare o fare manutenzione in maniera impropria, può essere causa di incidenti. Conservare la presente guida per l'utente quale riferimento per il futuro.

ENG – Before you start

We are pleased to welcome you into the world of RIZOMA, and we congratulate you for your excellent choice. Please carefully follow the instructions in this guide, which will allow you to mount and use the product correctly and enjoy all the features it has. For your protection and safety, RIZOMA expressly recommends that you have the installation of the product performed by skilled personnel. Improper installation, repair or maintenance, can cause accidents. Keep this user guide as a reference for the future.

FRA – Avant de commencer

Nous sommes heureux de vous accueillir dans le monde Rizoma, et nous vous félicitons de votre excellent choix. Nous vous invitons à suivre scrupuleusement les instructions de ce guide, qui vous permettrons de monter et utiliser le produit correctement et profiter de toutes les fonctionnalités dont il dispose. Pour votre protection et votre sécurité, Rizoma recommande expressément l'installation du produit par une personne techniquement spécialisée. Installer, réparer ou entretenir de façon inadaptée, peuvent causer des accidents. Conserver ce guide de référence pour l'historique de ce produit.

DEU – Bitte beachten Sie

Vielen Dank zu Ihrer Kaufentscheidung für ein Qualitäts-Produkt aus dem Hause RIZOMA. Damit Sie das maximale Fahrvergnügen durch den Neuerwerb genießen können, bitten wir Sie den Anweisungen in diesem Handbuch zu befolgen und dieses als Referenz aufbewahren. Zu Ihrer eigenen Sicherheit empfiehlt RIZOMA ausdrücklich, die Montage des Produktes durch Fachpersonal durchführen zu lassen. Bitte beachten Sie, dass eine unsachgemäße Montage, Wartung / Pflege oder Reparaturen zu Unfällen bzw. Erlöschen der Gewährleistung zur Folge haben kann.

ESP – Antes de empezar

Nos complace darle la bienvenida al mundo Rizoma, y le felicitamos por su excelente elección. Por favor siga cuidadosamente las instrucciones de esta guía. Hacer uso de estas, garantiza una correcta instalación, para un mayor disfrute y durabilidad del producto. Para su protección y seguridad, Rizoma recomienda expresamente, que se haga uso de personal especializado para la correcta instalación del producto. Instalación, reparación o mantenimiento de forma inadecuada, pueden causar accidentes. Conserve este manual como referencia para el futuro.

ITA △ – Attenzione: alcuni componenti vengono montati solo per il trasporto. Serrare tutti i dispositivi di fissaggio con opportune coppie di serraggio prima della guida.

La non osservanza delle istruzioni precedute da questo simbolo, può creare situazioni di pericolo e causare gravi lesioni personali e anche la morte.

1. Leggere e seguire attentamente le presenti istruzioni, parte essenziale del prodotto. Per qualsiasi dubbio riguardo l'installazione e l'utilizzo del prodotto, contattare un rivenditore autorizzato RIZOMA (su www.rizoma.com).

2-Per una corretta installazione tutti i serraggi devono essere effettuati dopo il posizionamento corretto degli accessori e senza forzare i punti mobili una volta bloccati, per non compromettere la tenuta e il corretto funzionamento del prodotto.

3-Dopo l'installazione dei prodotti Rizoma è importante controllare il corretto funzionamento di tutte le parti del motoveicolo, incluso ma non limitato a freni, frizione, luci, acceleratore, sterzo. Inoltre è estremamente consigliato ripetere periodicamente questi controlli, anche dopo lunghi viaggi e periodi di fermo.

Tutti i prodotti Rizoma richiedono regolare ispezione e manutenzione. Maggiore è il loro utilizzo maggiore deve essere la frequenza dei controlli. In caso si rilevino parti mancanti, danneggiate, consumate o con un'aspetto irregolare consultare immediatamente il rivenditore Rizoma prima di utilizzare il motoveicolo. In ogni caso mai cercare di riparare o modificare i prodotti Rizoma o le sue parti, in ogni caso sostituire con componenti originali Rizoma.

I prodotti Rizoma possono non essere compatibili con il vostro motoveicolo o con altri accessori after market precedentemente installati. Per la vostra sicurezza Rizoma consiglia di contattare sempre il rivenditore Autorizzato di fiducia.

O.E.M.: componenti originali.

ENG △ – Attention: This component comes assembled for shipping purposes only. Tighten all fasteners to appropriate torque specifications before riding.

Descriptions preceded by this symbol contain information, instructions, or procedures, which, if not followed, may result in death or serious injury.

1. Carefully read, understand and follow these instructions, they are an essential part of the product. If you have any doubt whatsoever regarding the installation or use of your RIZOMA product, please see your authorized RIZOMA dealer for assistance (on www.rizoma.com).

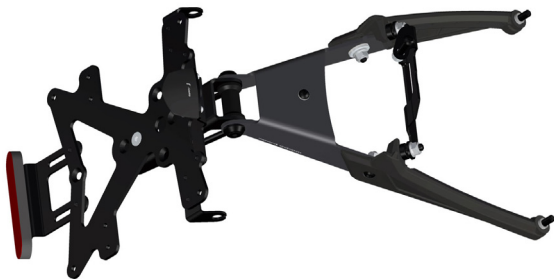
2- For correct installation, all tightening has to be done after the correct positioning of the accessories without restricting the moving parts, to not compromise the correct functioning of the product.

3-After installing any Rizoma product, please check that all related components of the motorbike function e.g. brakes, throttle, clutch, lights and steering. We strongly suggest to repeat these checks periodically, especially after long trips or prolonged periods of not using the bike.

Your RIZOMA products require regular inspection and maintenance. The more you ride the more often you must inspect your RIZOMA products. If your products are leaking, bent, deformed, cracked, chipped or worn, no matter how slight, immediately have a RIZOMA dealer inspect the products before you ride again. In any case never try to repair or modify the Rizoma products or their components, always replace with Rizoma original components.

Rizoma products may not be compatible with your motorcycle or with other aftermarket equipment installed before. For your safety Rizoma suggests to always contact your RIZOMA dealer.

O.E.M.: original equipment manufacturer.

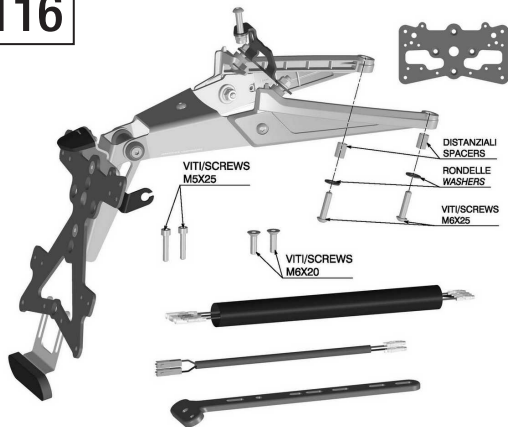
PART NUMBER
PT116Porta targa
License plate

ITA – Ai fini del rispetto della certificazione TÜV e della NORMATIVA EUROPEA in vigore, il montaggio del porta targa deve essere effettuato come da istruzioni allegate.

Consultare il sito internet www.rizoma.com, nella sezione porta targa FOX cliccare "DOWNLOAD", per scaricare il documento d'approvazione ABE in formato PDF.

ENG – To comply with the TÜV and European Norm in force, the installation of the license plate must be carried out as the enclosed instructions. Consult the website www.rizoma.com, in FOX license plate support section click "DOWNLOAD" to download the PDF document approval ABE.

PART NUMBER
PT116








ITA Δ – Prima di iniziare il montaggio verificare la completezza del kit. Il livello di difficoltà e il tempo di montaggio non comprendono lo smontaggio dei componenti OEM. **Attenzione: Prima di procedere all'installazione, assicurarsi che la moto si trovi in una posizione stabile, perché la moto in bilico potrebbe causare danni a cose o a persone o ferimenti, inoltre assicurarsi che la temperatura delle marmitte e del motore sia simile alla temperatura ambiente. ATTENZIONE: PER LA PULIZIA DEL PORTA TARGA NON UTILIZZARE DETERSIVI, SGRASSATORI, PRODOTTI AGGRESSIVI O SPUGNE ABRASIVE CHE POTREBBERO ROVINARE O GRAFFIARE IL PORTA TARGA, MA UTILIZZARE ESCLUSIVAMENTE DETERGENTI NEUTRI CON ACQUA FREDDA.**

ENG Δ – Before you start mounting the product please check the completeness of the kit on the part list. The difficulty level and the time of assemblage shown do not include the removal of OEM components. **Warning: Make sure that your motorbike is standing firmly before you start work, as a fall may lead to damage to the motorbike or injury to you or others, also make sure that the temperature of the exhausts and the engine are similar to the ambient temperature. WARNING: TO CLEAN YOUR LICENSE PLATE DON'T USE DETERGENT, AGGRESSIVE PRODUCTS OR ABRASIVE SPONGE THAT CAN DAMAGE OR SCRATCH YOUR LICENSE PLATE, BUT USE ONLY NEUTRAL DETERGENT WITH COLD WATER.**

ITA Δ – Un'installazione non corretta potrebbe danneggiare il sistema elettrico della motocicletta e provocare un incendio con conseguenti lesioni personali o la morte. Pericolo di folgorazione. Scollegare la batteria prima di iniziare a installare la luce del porta targa o il faro posteriore o gli indicatori di direzione. I connettori devono essere sempre isolati e rispettare la polarità nei collegamenti. La garanzia non è valida in caso di manomissione del prodotto e il taglio dei connettori.

ENG Δ – Improper installation could damage the electrical system of the motorcycle and cause a fire, resulting in personal injury or death. Electrical shock hazard. Disconnect the battery before starting to install turn license plate bracket or rear light or the turn signals. The pins must always be isolated and respect the polarity in the connections. The warranty is not valid for any electric wires cutting or any product modify or tampering.

	8-10 mm	
	2-3-4 mm	
	LIVELLO DI DIFFICOLTÀ DIFFICULTY LEVEL	Facile Simple
	TEMPO DI MONTAGGIO TIME OF ASSEMBLAGE	25-30 min

RIMUOVERE PORTA TARGA ORIGINALE *REMOVE ORIGINAL LICENSE PLATE*

PART NUMBER

PT116

Step 1

⚠ ATTENZIONE: RIMUOVERE LA COPERTURA IN PLASTICA PER SCOLLEGARE LA LUCE TARGA.
ATTENTION: REMOVE THE PLASTIC COVER TO DISCONNECT THE LICENSE PLATE LIGHT.

RIMUOVERE IL PORTA TARGA ORIGINALE
REMOVE THE ORIGINAL LICENSE PLATE



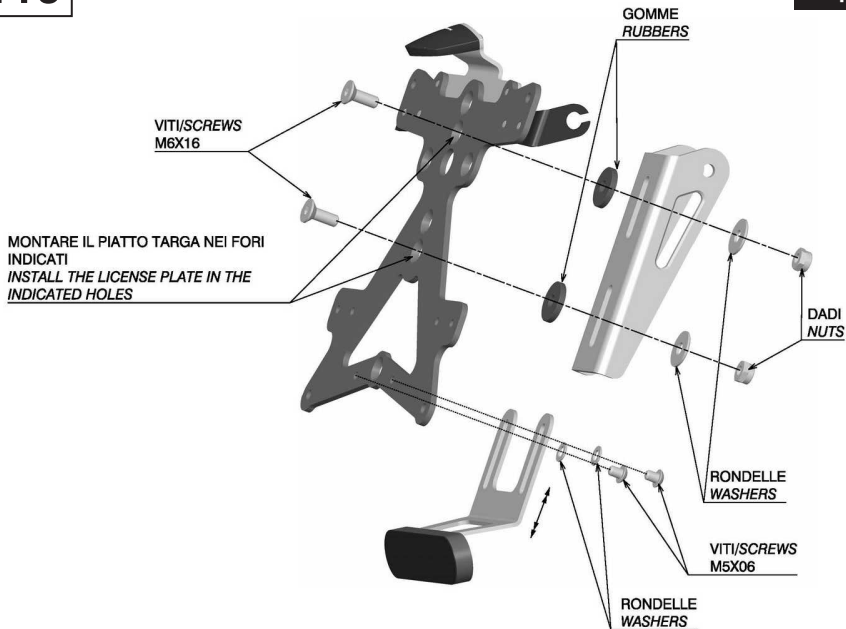
rizoma

Porta targa
License plate

PART NUMBER
PT116

MONTAGGIO PIATTO PER TARGHE MEDIE/GRANDI *INSTALL PLATE FOR MEDIUM/LARGE LICENSE PLATE*

Step 2

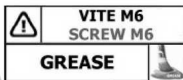


MONTAGGIO PORTA TARGA UNIVERSALE *INSTALL UNIVERSAL LICENSE PLATE*

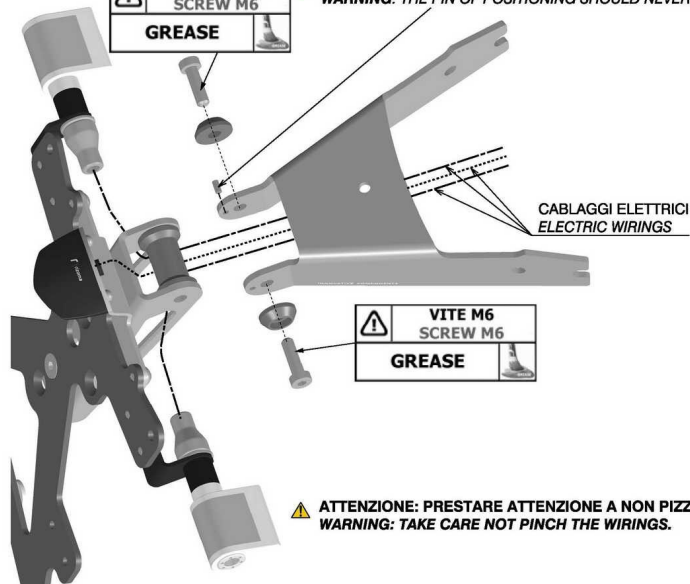
PART NUMBER

PT116

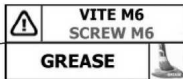
Step 3



ATTENZIONE: LA SPINA DI POSIZIONAMENTO NON DEVE ESSERE MAI RIMOSSA.
WARNING: THE PIN OF POSITIONING SHOULD NEVER BE REMOVED.



CABLAGGI ELETTRICI
ELECTRIC WIRINGS



ATTENZIONE: PRESTARE ATTENZIONE A NON PIZZICARE I CABLAGGI.
WARNING: TAKE CARE NOT PINCH THE WIRINGS.

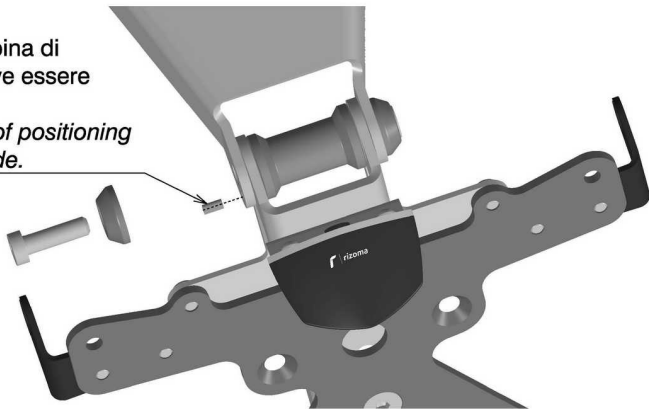
rizoma

Porta targa
License plate

PART NUMBER

PT116**MONTAGGIO SPINA DI POSIZIONAMENTO** *INSTALL PIN OF POSITIONING***Step 4**

- ⚠ ATTENZIONE:** la spina di posizionamento deve essere sempre inserita.
WARNING: *the pin of positioning must always be inside.*



- ⚠ ATTENZIONE:** INSERENDO LA SPINA DI POSIZIONAMENTO IL PORTA TARGA SEGUE LA NORMATIVA EUROPEA IN VIGORE.
WARNING: *INSERT THE PIN OF POSITIONING THE LICENSE PLATE FOLLOW THE EUROPEAN NORM IN FORCE.*

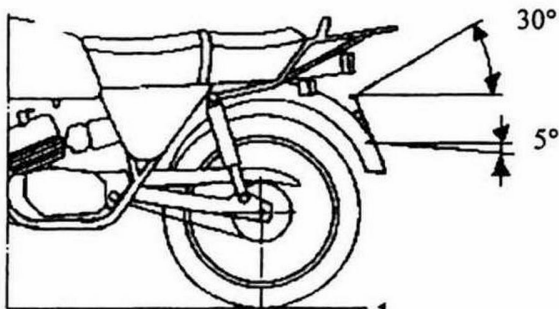
MONTAGGIO PORTA TARGA *INSTALL LICENSE PLATE*

PART NUMBER

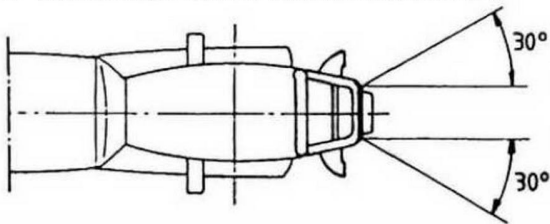
PT116

Step 5

ANGOLO DI VISIBILITA' GEOMETRICA (DIEDRO CON SPIGOLO ORIZZONTALE)
ANGLE OF GEOMETRIC VISIBILITY (DIHEDRAL WITH HORIZONTAL EDGE)



ANGOLO DI VISIBILITA' GEOMETRICA (DIEDRO CON SPIGOLO PRATICAMENTE VERTICALE)
ANGLE OF GEOMETRIC VISIBILITY (DIHEDRAL WITH PERCEPTIBLY VERTICAL EDGE)



rizoma

Porta targa
License plate

PART NUMBER

PT116**MONTAGGIO INDICATORI DI DIREZIONE *INSTALL INDICATORS*****Step 6**

LUCE TARGA
APPROVATA (CE)
LIGHT LICENSE PLATE
(CE) APPROVED

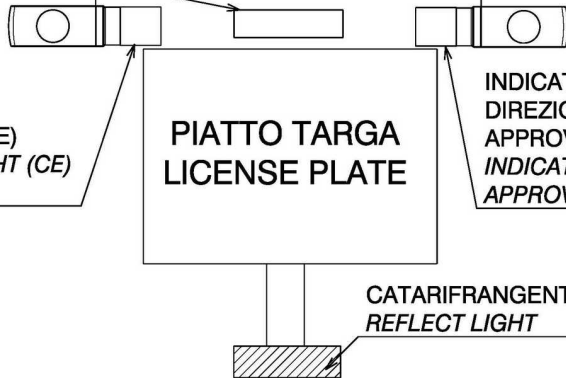
MIN 180 mm

INDICATORE DI
DIREZIONE
APPROVATO (CE)
INDICATOR LIGHT (CE)
APPROVED

PIATTO TARGA
LICENSE PLATE

INDICATORE DI
DIREZIONE
APPROVATO (CE)
INDICATOR LIGHT (CE)
APPROVED

CATARIFRANGENTE
REFLECT LIGHT

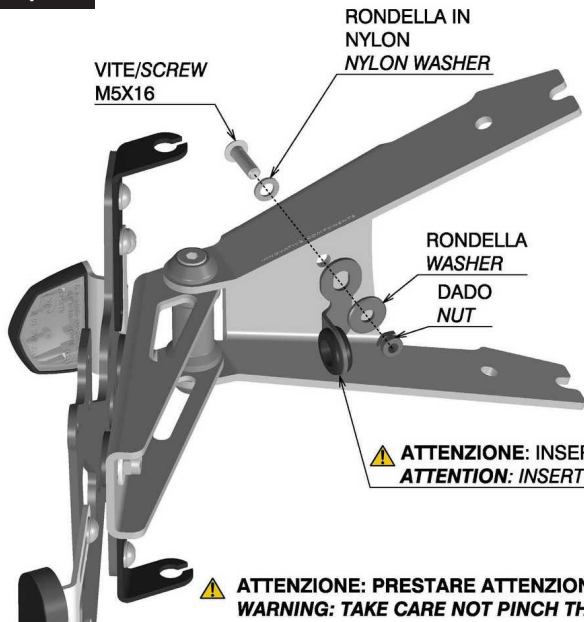


MONTAGGIO STAFFA PER CABLAGGI *INSTALL WIRINGS BRACKET*

PART NUMBER

PT116

Step 7



VITE/SCREW
M5X16

RONDELLA IN
NYLON
NYLON WASHER

RONDELLA
WASHER
DADO
NUT

**⚠ ATTENZIONE: INSERIRE I CABLAGGI NEL PASSACAVO.
ATTENTION: INSERT THE WIRINGS IN THE GROMMET.**

**⚠ ATTENZIONE: PRESTARE ATTENZIONE A NON PIZZICARE I CABLAGGI.
WARNING: TAKE CARE NOT PINCH THE WIRINGS.**

rizoma

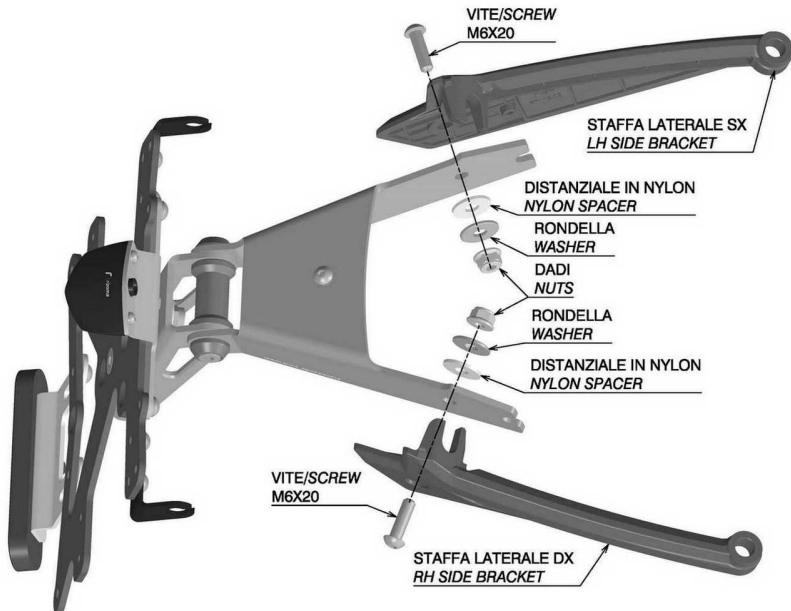
Porta targa
License plate

PART NUMBER

PT116

MONTAGGIO STAFFE LATERALI *INSTALL SIDE BRACKETS*

Step 8

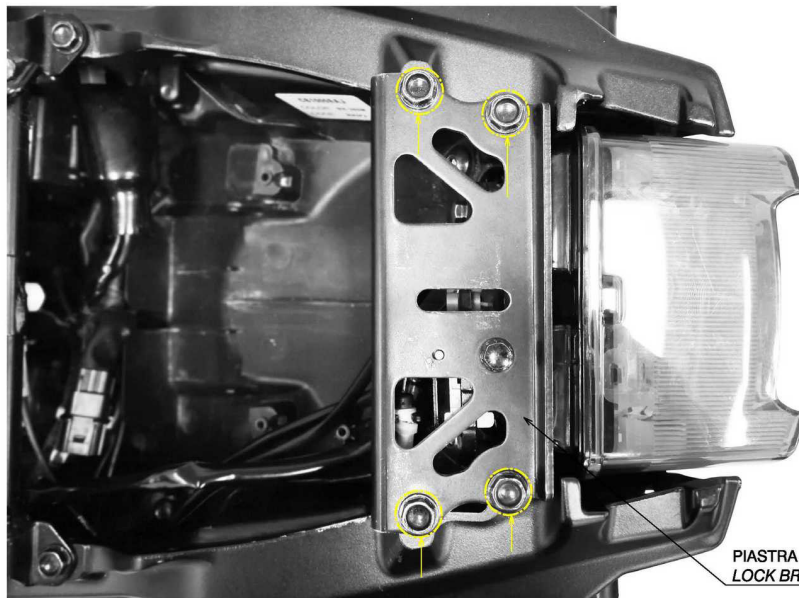


RIMUOVERE PIASTRA SERRATURA *REMOVE LOCK BRACKET*

PART NUMBER

PT116

Step 9

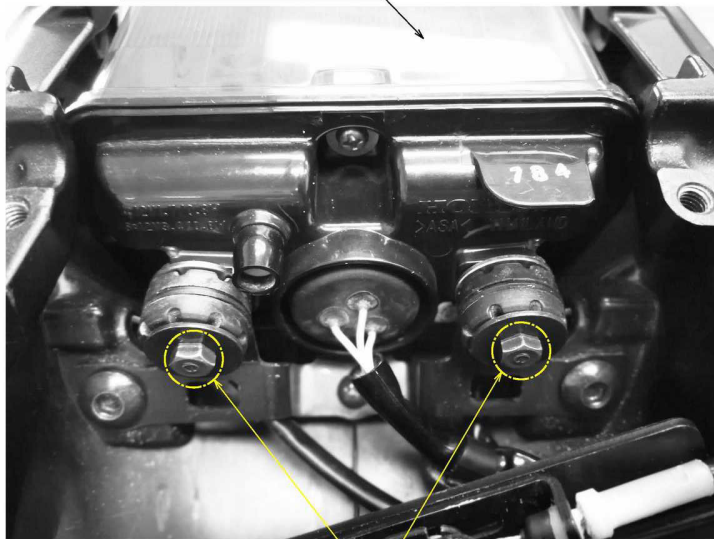


PIASTRA SERRATURA
LOCK BRACKET

rizoma

Porta targa
License plate

PART NUMBER

PT116**RIMUOVERE FARO POSTERIORE *REMOVE REAR LIGHT*****Step 10****FARO POSTERIORE ORIGINALE
*ORIGINAL REAR LIGHT*****RIMUOVERE LE VITI ORIGINALI INDICATE
*REMOVE THE INDICATED ORIGINAL SCREWS***

SOSTITUIRE VITE SERRATURA *REPLACE LOCK SCREW*

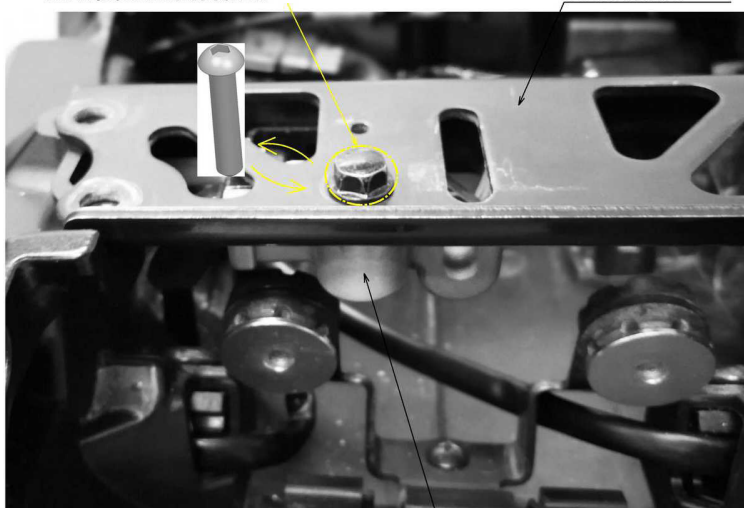
PART NUMBER

PT116

Step 11

- ⚠ ATTENZIONE:** RIMUOVERE LA VITE ORIGINALE E SERRARE LA VITE M6X30 INCLUSA.
ATTENTION: REMOVE THE ORIGINAL SCREW AND TIGHTEN THE INCLUDED M6X30 SCREW.

PIASTRA SERRATURA
LOCK BRACKET

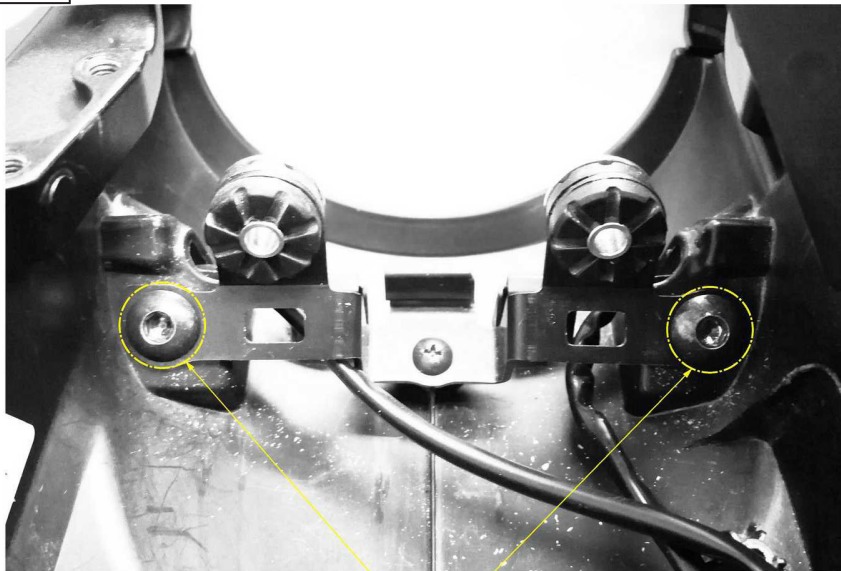


SERRATURA
LOCK

rizoma

Porta targa
License plate

PART NUMBER

PT116**RIMUOVERE VITI ORIGINALI REMOVE ORIGINAL SCREWS****Step 12****RIMUOVERE LE VITI ORIGINALI INDICATE
REMOVE THE INDICATED ORIGINAL SCREWS**

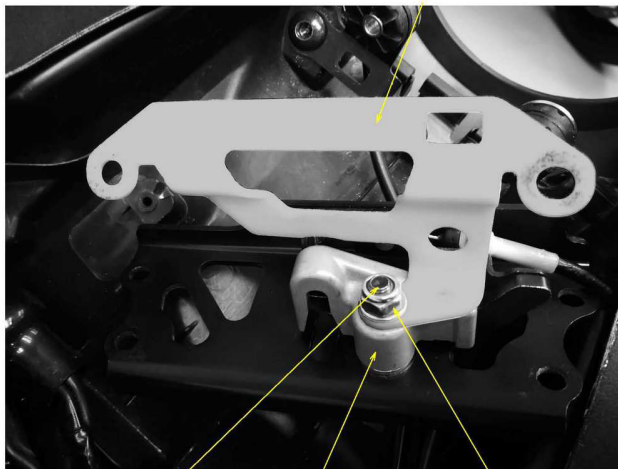
MONTAGGIO PIASTRA INCLUSA *INSTALL INCLUDED BRACKET*

Step 13

PART NUMBER
PT116

rizoma

Porta targa
License plate



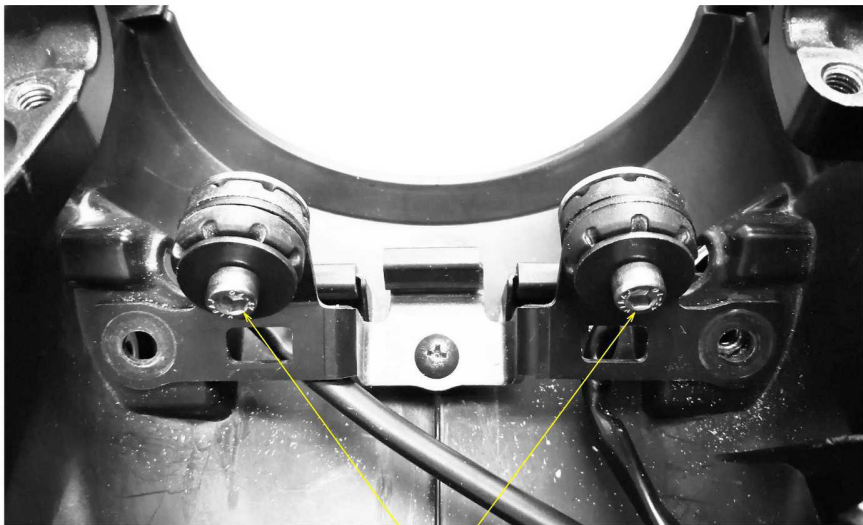
PIASTRA INCLUSA
INCLUDED BRACKET

VITE M6X30 INSTALLATA NEGLI
STEP PRECEDENTI
*SCREW M6X30 INSTALLED IN THE
PREVIOUS STEP*

SERRATURA
LOCK

RONDELLA E DADO INCLUSI.
**NON STRINGERE IL DADO
DEFINITIVAMENTE.
*INCLUDED WASHER AND NUT.
NOT TIGHTEN THE NUT
DEFINITELY.***

PART NUMBER

PT116**MONTAGGIO VITI PER FARO POSTERIORE** *INSTALL SCREWS FOR REAR LIGHT***Step 14**

⚠ ATTENZIONE: INSERIRE LE VITI M5X25 INCLUSE CON LE RONDELLE ORIGINALI PER FISSARE IL FARO POSTERIORE.

ATTENTION: INSERT THE INCLUDED M5X25 SCREWS WITH THE ORIGINAL WASHERS TO INSTALL THE REAR LIGHT.

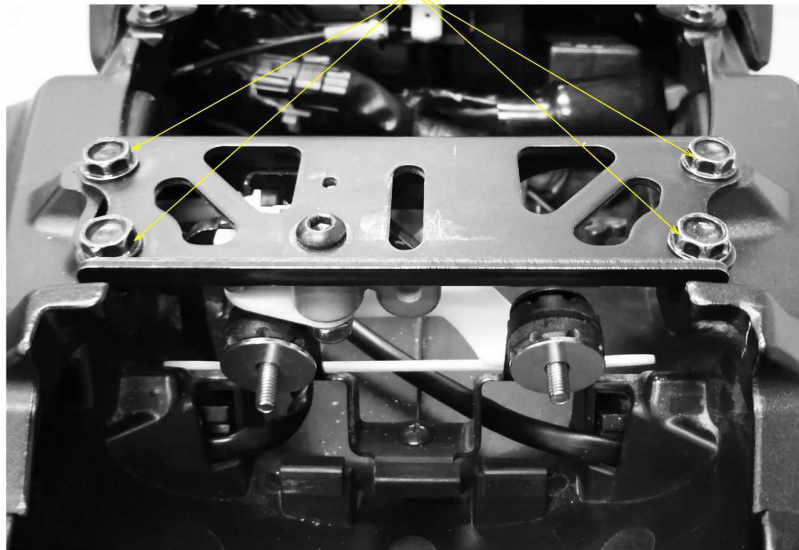
MONTAGGIO PIASTRA SERRATURA *INSTALL LOCK BRACKET*

PART NUMBER

PT116

Step 15

⚠ ATTENZIONE: RIMONTARE LA PIASTRA SERRATURA UTILIZZANDO LE VITI ORIGINALI.
ATTENTION: USE THE ORIGINAL SCREWS TO INSTALL THE LOCK BRACKET.



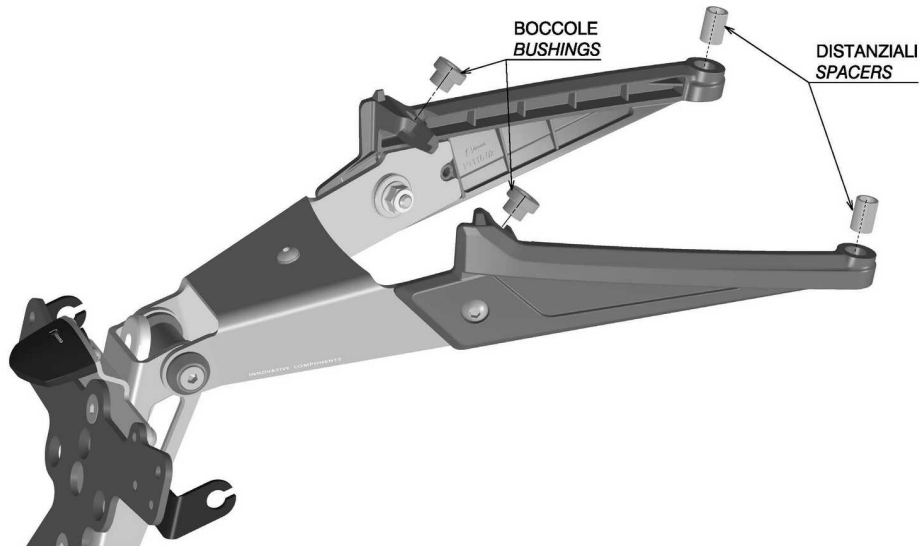
rizoma

Porta targa
License plate

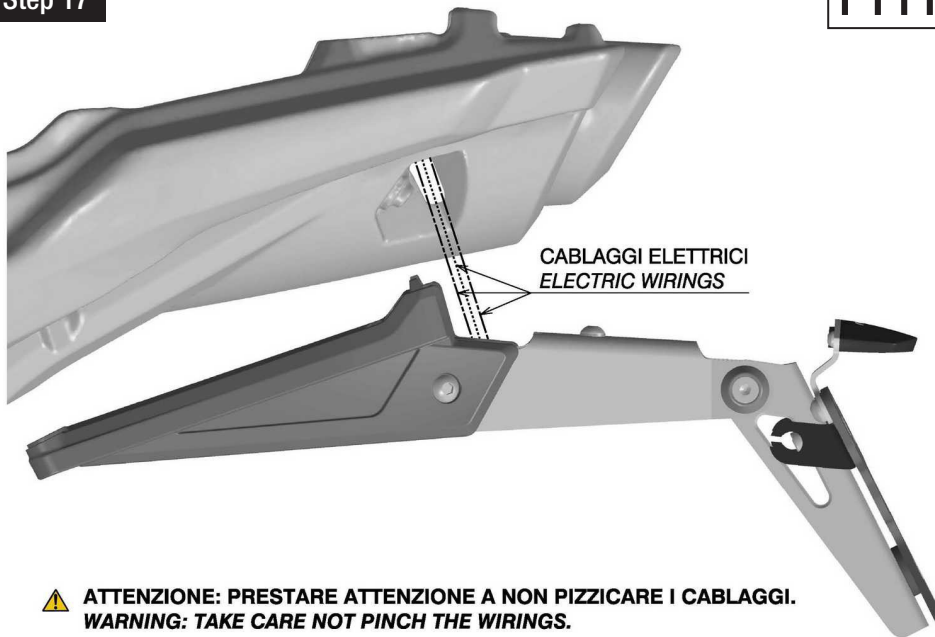
PART NUMBER
PT116

MONTAGGIO BOCCOLE E DISTANZIALI *INSTALL BUSHINGS AND SPACERS*

Step 16



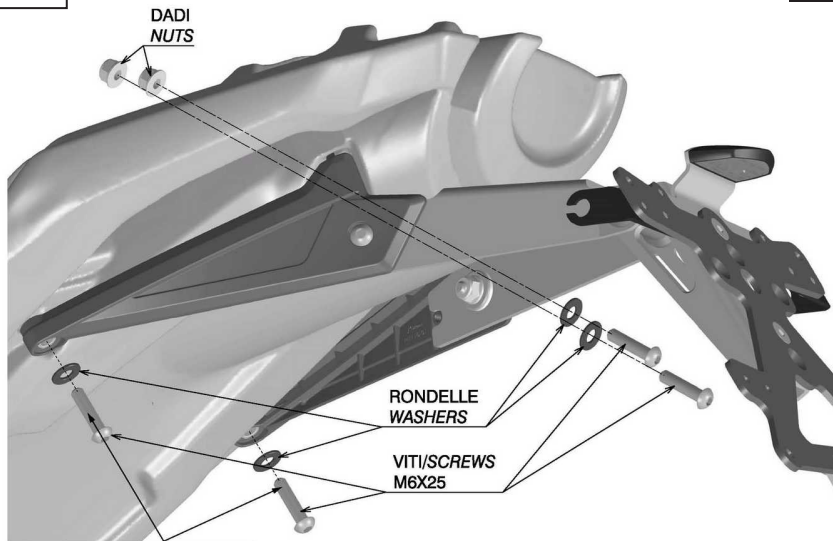
Step 17



PART NUMBER
PT116

MONTAGGIO PORTA TARGA SUL TELAIO *INSTALL LICENSE PLATE ON THE CHASSIS*

Step 18



⚠	VITE M6
	SCREW M6
	THREADLOCKER
	MEDIUM

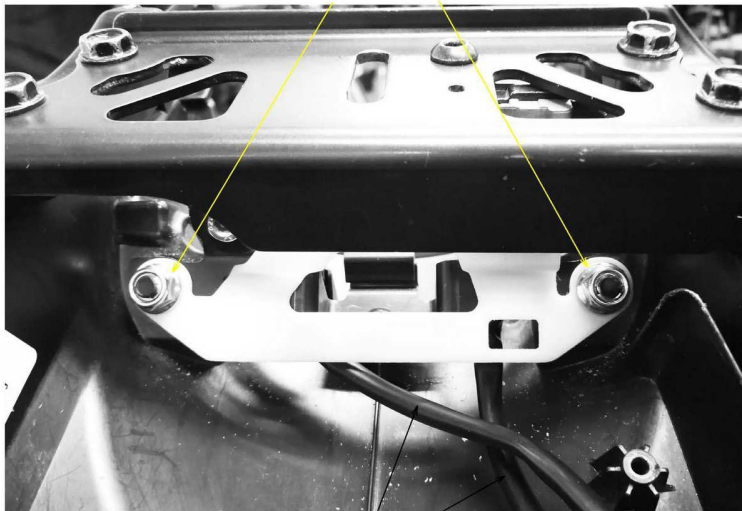
SERRAGGIO DADI *TIGHTENING NUTS*

PART NUMBER

PT116

Step 19

USARE I DADI INCLUSI PER FISSARE IL PORTA TARGA
USE THE INCLUDED NUTS TO FIX THE LICENSE PLATE



CABLAGGI
WIRINGS

rizoma

Porta targa
License plate

PART NUMBER

PT116

STRINGERE DADO CON LA VITE SERRATURA *TIGHTENING NUT WITH THE LOCK SCREW*

Step 20



⚠ ATTENZIONE: STRINGERE IL DADO CON LA VITE DEFINITIVAMENTE.
ATTENTION: TIGHTEN THE NUT AND THE SCREW DEFINITELY.

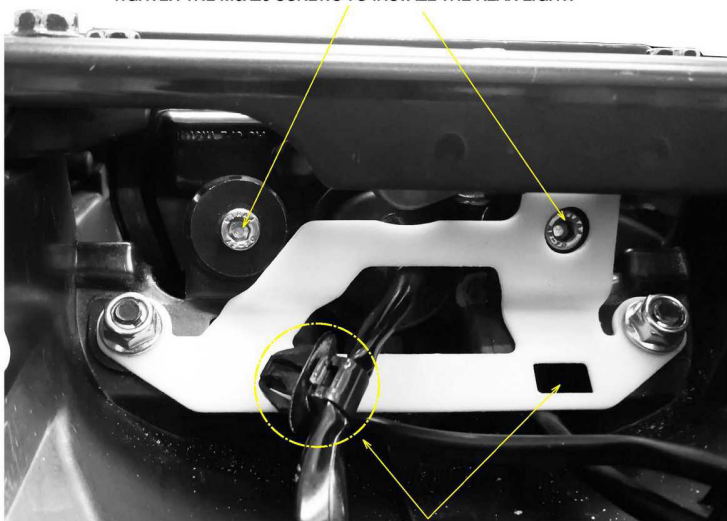
MONTAGGIO FARO POSTERIORE *INSTALL REAR LIGHT*

PART NUMBER

PT116

Step 21

STRINGERE LE VITI M5X25 PER INSTALLARE IL FARO POSTERIORE
TIGHTEN THE M5X25 SCREWS TO INSTALL THE REAR LIGHT.



⚠ ATTENZIONE: FISSARE IL CABLAGGIO FARO POSTERIORE NELLA CAVA DELLA PIASTRA.
ATTENTION: FIX THE REAR LIGHT WIRING IN THE BRACKET HOUSING.

rizoma

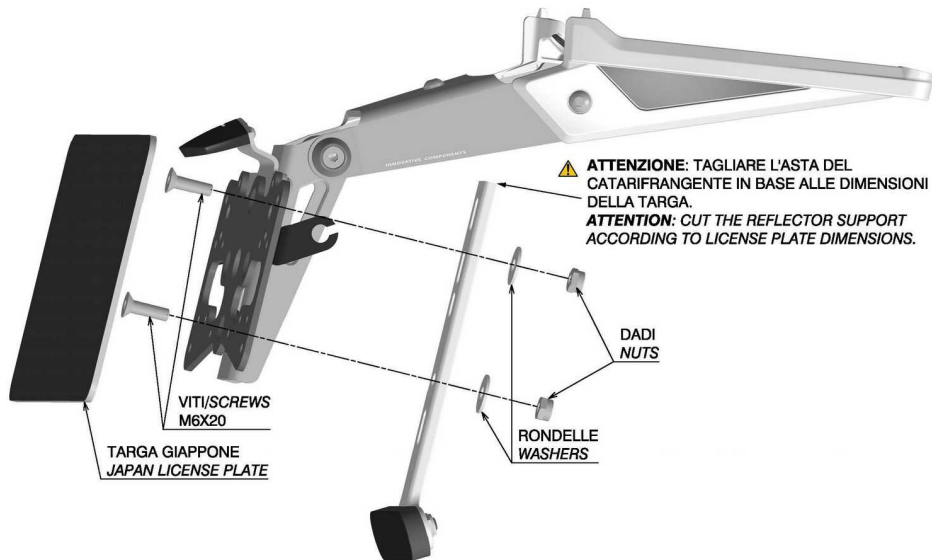
Porta targa
License plate

PART NUMBER

PT116

MONTAGGIO PER TARGA GIAPPONE *INSTALL FOR JAPAN LICENSE PLATE*

Step 22

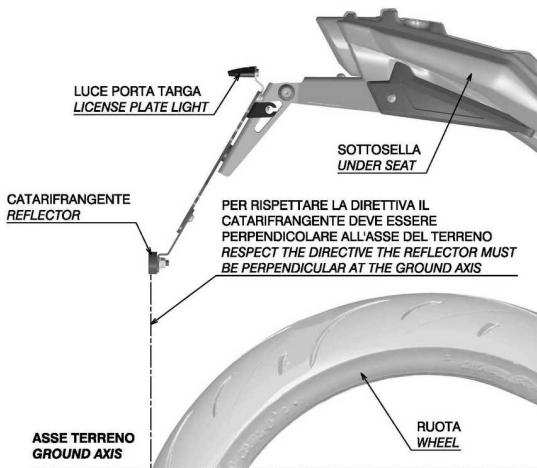


REGOLAZIONE PORTA TARGA *ADJUSTMENT LICENSE PLATE*

PART NUMBER

PT116

Step 23



⚠ ATTENZIONE: REGOLARE LA DISTANZA TRA IL CATARIFRANGENTE E LA RUOTA POSTERIORE PER EVITARE POSSIBILI CONTATTI TRA LORO, DURANTE UN ESTREMO AFFONDAMENTO DELLA SOSPENSIONE. IL CATARIFRANGENTE DEVE ESSERE POSIZIONATO PIU' VICINO POSSIBILE ALLA PARTE INFERIORE DELLA TARGA.

WARNING: ADJUST THE DISTANCE BETWEEN THE REFLECTOR AND THE REAR WHEEL TO AVOID POSSIBLE CONTACT BETWEEN THEM, DURING AN EXTREME STROKE OF THE REAR SUSPENSION. THE REFLECTOR SHALL BE PLACED AS CLOSE AS POSSIBLE TO THE UNDERSIDE OF THE PLATE.

rizoma

Porta targa
License plate

PART NUMBER

PT116

COLLEGAMENTI *CONNECTIONS*

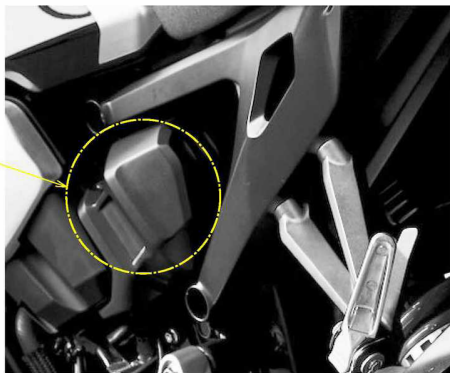
Step 24

⚠ ATTENZIONE: CONTROLLARE CHE LA BATTERIA SIA SCOLLEGATA E CHE I CONNETTORI SIANO ISOLATI.
WARNING: CONTROL THAT IS THE BATTERY DISCONNECT AND THE TERMINALS ARE ISOLATED.

COLLEGARE LA LUCE TARGA
CONNECT THE LICENSE PLATE LIGHT



COLLEGARE AI
CONNETTORI
ORIGINALI
*CONNECT TO THE
ORIGINAL
CONNECTORS*



Step 25

⚠ ATTENZIONE: CONTROLLARE CHE LA BATTERIA SIA SCOLLEGATA E CHE I CONNETTORI SIANO ISOLATI.

WARNING: CONTROL THAT IS THE BATTERY DISCONNECT AND THE TERMINALS ARE ISOLATED.



COLLEGARE GLI INDICATORI DI DIREZIONE
CONNECT THE INDICATORS

COLLEGARE CABLAGGIO EE162-01 (COMPRARE SEPARATAMENTE)
CONNECT EE162-01 WIRING (BUY SEPARATELY)

⚠ ATTENZIONE: IL CONNETTORE ORIGINALE BIANCO E' IL NEGATIVO.
ATTENTION: THE ORIGINAL CONNECTOR IS THE GROUND.

ITA – RIZOMA si riserva il diritto, a sua esclusiva discrezione, di apportare modifiche al prodotto e a queste informazioni in qualsiasi momento e senza preavviso.

Anche se molti cataloghi e pubblicità rappresentano piloti impegnati in guida estrema o stunt, questa attività è estremamente pericolosa, aumenta il rischio d'incidente e aumenta la gravità di qualsiasi lesione. L'azione descritta viene effettuata da professionisti sotto stretto controllo delle condizioni di guida.

Solo voi sapete i limiti della vostra abilità di guida e solo voi potete controllare le vostre condizioni di guida. Da e in considerazione del suo acquisto e uso del prodotto RIZOMA, l'utente espressamente riconosce e concorda che, in caso di qualsiasi rivendicazione derivante dall'uso di questo prodotto RIZOMA, se tale rivendicazione si basa in contratto, garanzia, illecito civile (lesioni personali o morte colposa) o in altro modo, si applicano le leggi della Repubblica d'Italia e la giurisdizione e sede per tale azione deve essere il tribunale di Busto Arsizio (VA), Italia.

Tutti i piloti dovrebbero frequentare un corso formale prima della guida su strada. In alcuni Stati una scuola di guida è necessaria per ottenere un'abilitazione per la guida della moto.

Indossare sempre un casco da motociclista correttamente allacciato, e (RIZOMA raccomanda sempre un modello integrale), che sia stato certificato ANSI, SNELL, CE o qualsiasi altra autorità competente, e qualsiasi altro dispositivo di sicurezza adeguato al vostro stile di guida, come guanti, stivali e tuta.

Assicurarsi di leggere e seguire attentamente tutte le istruzioni e le avvertenze fornite con la vostra moto, così come la indicazioni che accompagnano ogni altro componente installato sulla vostra moto.

Assicurarsi che i pneumatici siano gonfiati alla giusta pressione e che non vi siano danni di sorta nel battistrada o sui fianchi del pneumatico.

ENG – RIZOMA reserves the right, in its sole discretion, to make changes to the product and this information at any time and without prior notice. Although many catalogs and advertisements depict riders engaged in extreme or stunt riding, this activity is extremely dangerous, increases the risk of an accident, and increases the severity of any injury.

The action depicted is performed by professionals under strictly controlled riding conditions.

Only you know the limits of your riding ability and only you can control the conditions under which you ride. By and in consideration for his/her purchase and use of the RIZOMA product, the user expressly recognizes and agrees that in the event of any claim arising out of the use of this RIZOMA product, whether such claim is based in contract, warranty, tort (personal injury or wrongful death) or otherwise, the laws of the Republic of Italy shall apply and jurisdiction and venue for any such action shall be in the Courts of Busto Arsizio, Italy.

All riders are strongly urged to take a motorcycle rider safety clinic. Always wear a properly fitted and fastened motorcycle helmet (RIZOMA recommends a full face helmet), that has been approved by ANSI , SNELL, CE, or any other relevant authority, and any other safety equipment necessary for your riding style, such as full finger gloves, boots, and body armor.

Be sure to read and follow all the instructions and warnings that originally accompanied your motorcycle, as well as the literature that accompanied any other component parts installed on your motorcycle.

Be sure that your tires are inflated to the correct pressure and that there is no damage whatsoever in the tread or sidewall of the tire.

ITA – Non tutti i nostri prodotti sono omologati per l'utilizzo nella circolazione stradale nei Paesi ove sia invece prescritta l'omologazione. La RIZOMA® srl declina ogni e qualsiasi responsabilità in dipendenza dell'uso diverso che ne venga fatto.

ENG – Some of our products may not be approved for road circulation in the countries where homologation is required. Thus RIZOMA® srl declines any responsibility for a different use of its products.

FRA – Tous nos produits ne sont pas homologués pour la voie public dans les Pays où une homologation et prescrite. RIZOMA® srl décline toute et n'importe quelle responsabilité, pour toute utilisation différente de celle appropriée aux accessoires.

DEU – Einige Produkte von Rizoma sind nicht für die Nutzung im Straßenverkehr gem. der StVZO zugelassen da sie weder eine Straßenzulassung noch ABE/TÜV aufweisen.

ESP – No todos nuestros producto están homologados para la utilización en la circulación vial en los países donde dicho requisito de Homologación esta presente. La RIZOMA® Srl obvia cualquier vínculo de responsabilidad en el uso no apropiado del producto en cuestión.