



STUMMEL-LENKER KIT

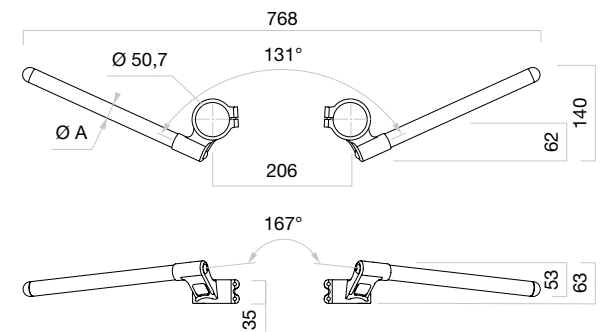
STUMMEL-LENKER-KIT IST AUS LEICHTEM BILLET-ALUMINIUM HERGESTELLT
EINSTELLBAR FÜR UNTERSCHIEDLICHE FAHRSTILE | UNTERSCHIEDLICHE FARBEN



TÜV

Vordergabel Ø 51 mm

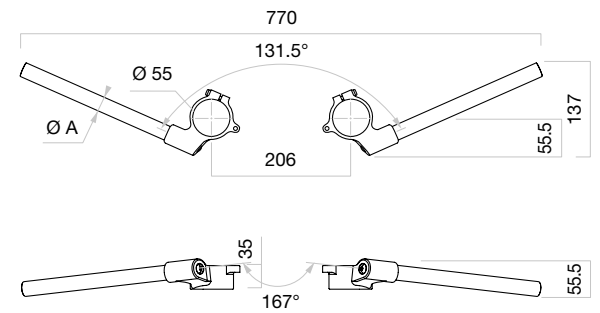
		Ø A (mm)
■	■	
MA051A	MA051B	22



STUMMEL-LENKER KIT



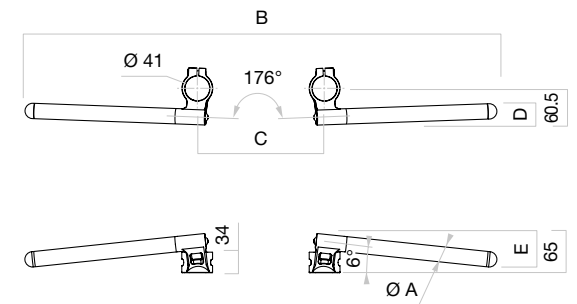
Vordergabel Ø 55 mm



■	Ø A (mm)
MA050B	22



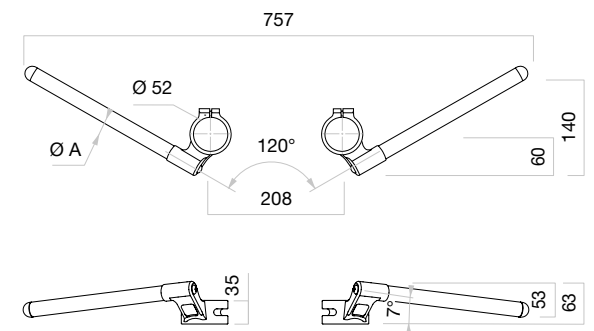
Vordergabel Ø 41 mm



■	■	Ø A (mm)	B (mm)	C (mm)	D (mm)	E (mm)
MA052A	MA052B	22	793	226	53.5	33.5
MA060A	MA060B	25.4	783	213	55.5	36



Vordergabel Ø 52 mm



■	■	Ø A (mm)
MA053A	MA053A	22





LENKER

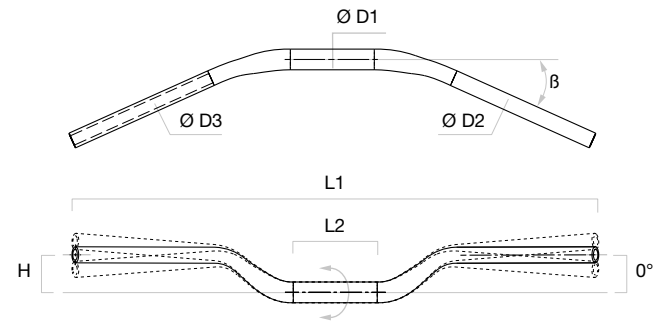
HOHE PERFORMANCE UND LEISTUNG EINSTELLBAR FÜR UNTERSCHIEDLICHE FAHRSTILE
VERSCHIEDENE FARBEN



LENKER



Lenker Ø 22

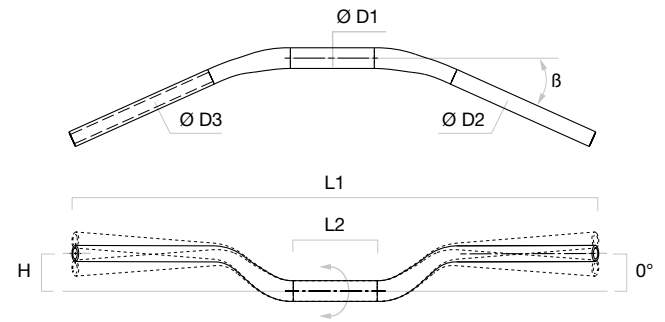


					L1 (mm)	L2 (mm)	Ø D1 (mm)	Ø D2 (mm)	Ø D3 (mm)	H (mm)	Gewicht (kg)	β
MA001A	MA001B	MA001G	MA001R	MA001U	720	135	22	22	14	45	0.50	23° +/-1°

β = Verstellbarkeit des Neigungswinkels



Lenker Conus

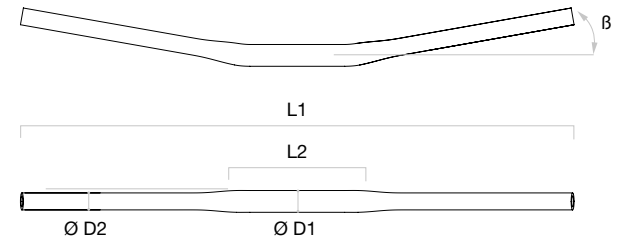


					L1 (mm)	L2 (mm)	Ø D1 (mm)	Ø D2 (mm)	Ø D3 (mm)	H (mm)	Gewicht (kg)	β
MA006A	MA006B	MA006G	MA006R	MA006U	735	138	29	22	14	30	0.56	23° +/-1°
MA009A	MA009B	MA009G	MA009R	MA009U	735	138	29	22	14	50	0.58	23° +/-1°
MA011A	MA011B	MA011G	MA011R	MA011U	740	110	29	22	14	15	0.52	20° +/-1°

β = Verstellbarkeit des Neigungswinkels



Drag bar Lenker



					L1 (mm)	L2 (mm)	Ø D1 (mm)	Ø D2 (mm)	β	Gewicht (kg)
MA015A	MA015B	MA015G	MA015R	MA015U	755	125	29	22	10°	0.52

β = Verstellbarkeit des Neigungswinkels