



User Manual

Rev.: 01


rizoma

ITA – Prima di iniziare

Siamo lieti di darvi il benvenuto nel mondo Rizoma, e ci complimentiamo con voi per l'ottima scelta effettuata. Vi invitiamo a seguire scrupolosamente le indicazioni riportate in questa guida, che consentono di montare e utilizzare correttamente il prodotto e sfruttare appieno tutte le funzionalità di cui dispone. Per la Vostra tutela e sicurezza, Rizoma consiglia espressamente di far eseguire il montaggio del prodotto da personale Tecnico specializzato. Installare, riparare o fare manutenzione in maniera impropria, può essere causa di incidenti. Conservare la presente guida per l'utente quale riferimento per il futuro. RIZOMA declina pertanto ogni responsabilità per eventuali danni, di qualsivoglia tipo, che possano, direttamente o indirettamente, derivare a persone o cose, in conseguenza dell'errato montaggio o della mancata osservanza di tutte le indicazioni di montaggio di seguito riportate. Vi invitiamo, inoltre, ad attenervi alle disposizioni del codice della strada nazionale ed alle ulteriori normative in vigore nel vostro Paese.

ENG – Before you start

We are pleased to welcome you into the world of RIZOMA, and we congratulate you for your excellent choice. Please carefully follow the instructions in this guide, which will allow you to mount and use the product correctly and enjoy all the features it has. For your protection and safety, RIZOMA expressly recommends that you have the installation of the product performed by skilled personnel. Improper installation, repair or maintenance, can cause accidents. Keep this user guide as a reference for the future. RIZOMA accepts no liability for any damage, of any kind, which may be caused, directly or indirectly, to persons or things as a result of incorrect assembly or failure to observe all the assembly instructions. We also invite you to comply with the provisions of the Highway Code and Traffic rules and/or to additional regulations in force in your Country.

FRA – Avant de commencer

Nous sommes heureux de vous accueillir dans le monde Rizoma, et nous vous félicitons de votre excellent choix. Nous vous invitons à suivre scrupuleusement les instructions de ce guide, qui vous permettront de monter et utiliser le produit correctement et profiter de toutes les fonctionnalités dont il dispose. Pour votre protection et votre sécurité, Rizoma recommande expressément l'installation du produit par une personne techniquement spécialisée. Installer, réparer ou entretenir de façon inadaptée, peuvent causer des accidents. Conserver ce guide de référence pour l'historique de ce produit. RIZOMA décline donc toute responsabilité pour tout dommage, de quelque nature que ce soit, qui pourrait être causé, directement ou indirectement, à des personnes ou à des choses, par suite d'un montage incorrect ou du non-respect de toutes les instructions de montage données ci-après. Nous vous demandons également de respecter les dispositions du code de la route national et des autres réglementations en vigueur dans votre pays.

DEU – Bitte beachten Sie

Vielen Dank zu Ihrer Kaufentscheidung für ein Qualitäts-Produkt aus dem Hause RIZOMA. Damit Sie das maximale Fahrvergnügen durch den Neuerwerb genießen können, bitten wir Sie den Anweisungen in diesem Handbuch zu befolgen und dieses als Referenz aufbewahren. Zu Ihrer eigenen Sicherheit empfiehlt RIZOMA ausdrücklich, die Montage des Produktes durch Fachpersonal durchführen zu lassen. Bitte beachten Sie, dass eine unsachgemäße Montage, Wartung / Pflege oder Reparaturen zu Unfällen bzw. Erlöschen der Gewährleistung zur Folge haben kann. RIZOMA übernimmt keine Haftung für Schäden jeglicher Art, die direkt oder indirekt Personen oder Sachen als Folge einer fehlerhaften Montage oder Nichtbeachtung aller Montageanweisungen entstehen können. Wir bitten Sie auch, die Bestimmungen der Straßenverkehrsordnung und der Verkehrsregeln und/oder zusätzliche in Ihrem Land geltende Vorschriften einzuhalten.

ESP – Antes de empezar

Nos complace darle la bienvenida al mundo Rizoma, y le felicitamos por su excelente elección. Por favor siga cuidadosamente las instrucciones de esta guía. Hacer uso de estas, garantiza una correcta instalación, para un mayor disfrute y durabilidad del producto. Para su protección y seguridad, Rizoma recomienda expresamente, que se haga uso de personal especializado para la correcta instalación del producto. Instalación, reparación o mantenimiento de forma inadecuada, pueden causar accidentes. Conserve este manual como referencia para el futuro. Por lo tanto, RIZOMA declina toda responsabilidad por cualquier daño, de cualquier tipo, que pueda, directa o indirectamente, derivar a personas o cosas, como resultado de un montaje incorrecto o del incumplimiento de todas las instrucciones de montaje a continuación. También le invitamos a cumplir con las disposiciones del código de circulación nacional y las demás regulaciones vigentes en su país.

Benvenuto in Rizoma
Welcome to Rizoma

ITA △ – Attenzione: alcuni componenti vengono montati solo per il trasporto. Serrare tutti i dispositivi di fissaggio con opportune coppie di serraggio prima della guida.

La non osservanza delle istruzioni precedute da questo simbolo, può creare situazioni di pericolo e causare gravi lesioni personali e anche la morte.

1. Leggere e seguire attentamente le presenti istruzioni, parte essenziale del prodotto. Per qualsiasi dubbio riguardo l'installazione e l'utilizzo del prodotto, contattare un rivenditore autorizzato RIZOMA (su www.rizoma.com).

2-Per una corretta installazione tutti i serraggi devono essere effettuati dopo il posizionamento corretto degli accessori e senza forzare i punti mobili una volta bloccati, per non compromettere la tenuta e il corretto funzionamento del prodotto.

3-Dopo l'installazione dei prodotti Rizoma è importante controllare il corretto funzionamento di tutte le parti del motoveicolo, incluso ma non limitato a freni, frizione, luci, acceleratore, sterzo. Inoltre è estremamente consigliato ripetere periodicamente questi controlli, anche dopo lunghi viaggi e periodi di fermo.

Tutti i prodotti Rizoma richiedono regolare ispezione e manutenzione. Maggiore è il loro utilizzo maggiore deve essere la frequenza dei controlli. In caso si rilevino parti mancanti, danneggiate, consumate o con un'aspetto irregolare consultare immediatamente il rivenditore Rizoma prima di utilizzare il motoveicolo. In ogni caso mai cercare di riparare o modificare i prodotti Rizoma o le sue parti, in ogni caso sostituire con componenti originali Rizoma.

I prodotti Rizoma possono non essere compatibili con il vostro motoveicolo o con altri accessori after market precedentemente installati. Per la vostra sicurezza Rizoma consiglia di contattare sempre il rivenditore Autorizzato di fiducia.

O.E.M.: componenti originali.

ENG △ – Attention: This component comes assembled for shipping purposes only. Tighten all fasteners to appropriate torque specifications before riding.

Descriptions preceded by this symbol contain information, instructions, or procedures, which, if not followed, may result in death or serious injury.

1. Carefully read, understand and follow these instructions, they are an essential part of the product. If you have any doubt whatsoever regarding the installation or use of your RIZOMA product, please see your authorized RIZOMA dealer for assistance (on www.rizoma.com).

2- For correct installation, all tightening has to be done after the correct positioning of the accessories without restricting the moving parts, to not compromise the correct functioning of the product.

3-After installing any Rizoma product, please check that all related components of the motorbike function e.g. brakes, throttle, clutch, lights and steering. We strongly suggest to repeat these checks periodically, especially after long trips or prolonged periods of not using the bike.

Your RIZOMA products require regular inspection and maintenance. The more you ride the more often you must inspect your RIZOMA products. If your products are leaking, bent, deformed, cracked, chipped or worn, no matter how slight, immediately have a RIZOMA dealer inspect the products before you ride again. In any case never try to repair or modify the Rizoma products or their components, always replace with Rizoma original components.

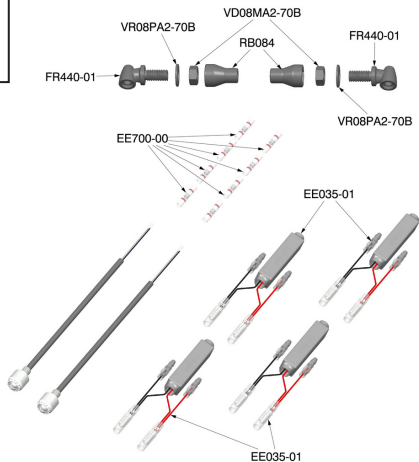
Rizoma products may not be compatible with your motorcycle or with other aftermarket equipment installed before. For your safety Rizoma suggests to always contact your RIZOMA dealer.

O.E.M.: original equipment manufacturer.

PART NUMBER
FR077



PART NUMBER
FR077



ITA Δ – Prima di iniziare il montaggio verificare la completezza del kit. Il livello di difficoltà e il tempo di montaggio non comprendono lo smontaggio dei componenti OEM. La garanzia non è valida in caso di manomissione del prodotto e il taglio dei connettori. **Nel kit sono incluse n°02 resistenze da 15Ω 10W. Consultare il sito internet www.rizoma.com, nella sezione Indicatori di direzione "LIGHT UNIT S" cliccare "DOWNLOAD", per scaricare il documento d'omologazione in formato PDF. Attenzione: Prima di procedere all'installazione, assicurarsi che la moto si trovi in una posizione stabile, perchè la moto in bilico potrebbe causare danni a cose o a persone o ferimenti. ATTENZIONE: PER LA PULIZIA DEL PRODOTTO NON UTILIZZARE DETERSIVI, SGRASSATORI, PRODOTTI AGGRESSIVI O SPUGNE ABRASIVE CHE POTREBBERO ROVINARE O GRAFFIARE IL PRODOTTO, MA UTILIZZARE ESCLUSIVAMENTE DETERGENTI NEUTRI CON ACQUA FREDDA.**

ENG Δ – Before you start mounting the product please check the completeness of the kit on the part list. The difficulty level and the time of assemblage shown do not include the removal of OEM components. The warranty is not valid for any electric wires cutting or any product modify or tampering. **In the kit are included n°02 resistor of 15Ω 10W. Consult the website www.rizoma.com, in the turn signals "LIGHT UNIT S" section click "DOWNLOAD" to download the PDF document homologation. Warning: Make sure that your motorbike is standing firmly before you start work, as a fall may lead to damage to the motorbike or injury to you or others. WARNING: TO CLEAN YOUR PRODUCT DON'T USE DETERGENT, AGGRESSIVE PRODUCTS OR ABRASIVE SPONGE THAT CAN DAMAGE OR SCRATCH YOUR PRODUCT, BUT USE ONLY NEUTRAL DETERGENT WITH COLD WATER.**

ITA Δ – Solo per alcuni Stati utilizzare gli indicatori di direzione per le competizioni. Un'installazione non corretta potrebbe danneggiare il sistema elettrico della motocicletta e provocare un incendio con conseguenti lesioni personali o la morte. Pericolo di folgorazione. Scollegare la batteria prima di iniziare a installare gli indicatori di direzione.

ENG Δ – Turn signals do not comply with applicable DOT or other Federal Regulations. For off-road use only. Use on-road could cause another motorist or pedestrian not to see you, resulting in an accident, personal injury or death. Improper installation could damage the electrical system of the motorcycle and cause a fire, resulting in personal injury or death. Electrical shock hazard. Disconnect the battery before starting to install turn signals.



12 mm



LIVELLO DI DIFFICOLTÀ
DIFFICULTY LEVEL

Medio
Medium



TEMPO DI MONTAGGIO
TIME OF ASSEMBLAGE

15-20 min

Step 1

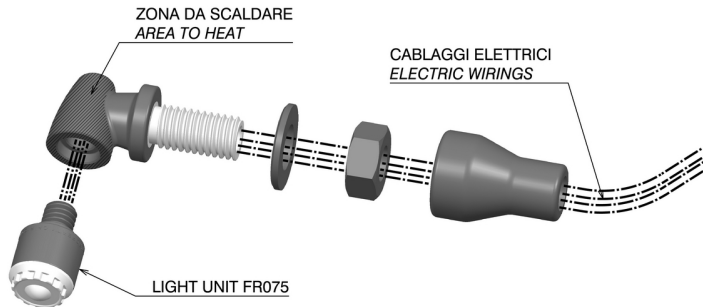
ITA ⚠️-Per usufruire della garanzia del prodotto sia l'installazione sia i collegamenti elettrici devono essere effettuati correttamente. La preghiamo quindi di svolgere l'installazione da solo, solo se Lei è un esperto in materia. In caso contrario, la preghiamo di rivolgersi a un personale autorizzato. Per eventuali danni dovuti ad un collegamento errato o ad una tensione eccessiva non vi è alcuna copertura della garanzia. Un fissaggio errato o l'orientamento scorretto dell'indicatore può comportare la perdita dell'atto d'omologazione e della copertura assicurativa del veicolo, nonché a sinistri stradali. Prima di ogni viaggio, consigliamo quindi di controllare che gli indicatori siano fissati e funzionino correttamente. L'indicatore potrebbe surriscaldarsi durante il funzionamento; il contatto con la pelle nuda o con oggetti sensibili al calore può causarne il malfunzionamento. Prima di procedere all'installazione, assicurarsi che la moto si trovi in una posizione stabile, perchè la moto in bilico potrebbe causare danni a cose o a persone o ferimenti. Installare l'indicatore di direzione utilizzando la rondella e il dado M6 fornito. Installare la gomma di copertura sul dado infilando i cavi e la guaina, si consiglia un poco di detersivo da piatti per facilitare il montaggio. L'indicatore di direzione deve essere fissato in modo tale da essere orientato ed illuminare in direzione longitudinale ed orizzontale. Il corretto orientamento è indispensabile per la sicurezza ed è parte integrante dell'immatricolazione. Per le altre regole d'installazione fare riferimento alla direttiva in vigore.

ENG ⚠️-*Your guarantee will not apply if the indicator has not been correctly installed and connected to the electrical supply on your motorbike. Do not carry out the installation unless you are specifically trained to do so; otherwise, please contact an authorized dealer Rizoma. Your guarantee does not apply to damage due to wrong connection or excess voltage. Improper mechanical installation or orientation of the indicator may invalidate your motorbike's roadworthiness and insurance protection, or even lead to accidents. Check that your indicator are securely fitted before you ride your motorbike. Your indicator may heat up during use. Contact with bare skin or heat-sensitive objects may lead to damage or injury. Make sure that your motorbike is standing firmly before you start work, as a fall may lead to damage to the motorbike or injury to you or others. Use the washer and the M6 nut to install your indicator. Install the cover rubber on nut insert the wires and the sheath, use household detergent or grease to help. Make sure that your indicator are fitted in such a way as to cast a beam horizontal to direction of travel. Orientation is important to safety traffic and essential to your bike's roadworthiness. Refer to the directive in force for more details on fitting.*

PART NUMBER
FR077

MONTAGGIO INDICATORE *INSTALL TURN SIGNAL INDICATOR*

Step 2



⚠ ATTENZIONE: LA "LIGHT UNIT" FR075 DEVE ESSERE INSERITA A PRESSIONE DOPO AVER FATTO SCORRERE I CAVI, SENZA GUAINA, ALL'INTERNO DEL SUPPORTO. PRESTARE ATTENZIONE A NON PIZZICARE IL CABLAGGIO.

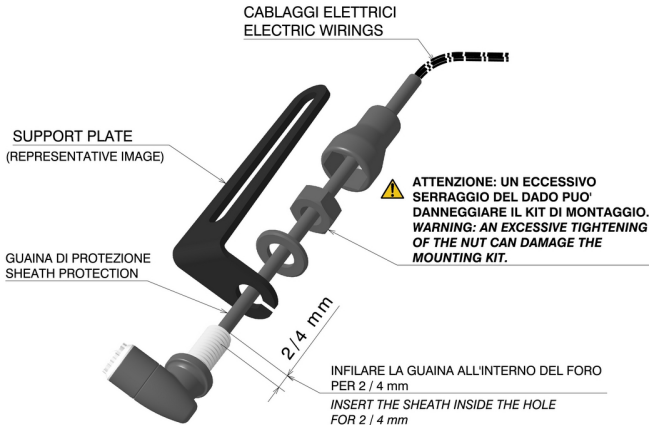
ATTENTION: THE "LIGHT UNIT" FR075 MUST BE PRESSED INTO THE RUBBER SEAT, AFTER HAVING SLIDED THE CABLES, WITHOUT THE SHEATH, INSIDE THE SUPPORT AND ITS COMPONENTS. TAKE CARE NOT PINCH THE WIRING.

PER FACILITARE IL MONTAGGIO SCALDARE LA PARTE IN GOMMA AD UNA TEMPERATURA DI 40/50 °C CON UN PHON/HAIR DRYER, ED INSERIRE LA LIGHT UNIT PRIMA CHE LA GOMMA TORNÌ A TEMPERATURA AMBIENTE. **ATTENZIONE NON UTILIZZARE PISTOLA TERMICA.** TO FACILITATE ASSEMBLY, HEAT THE RUBBER PART TO A TEMPERATURE OF 40/50 °C WITH A PHON/HAIR DRYER, AND INSERT THE LIGHT UNIT BEFORE THE RUBBER RETURNS TO AMBIENT TEMPERATURE. **CAUTION DO NOT USE HOT AIR GUN.**

MONTAGGIO INDICATORE *INSTALL TURN SIGNAL*

PART NUMBER
FR077

Step 3



⚠ ATTENZIONE: LA PIASTRINA DI SUPPORTO NON E' COMPRESA NEL KIT, DEVE ESSERE ACQUISTATATA SEPARATAMENTE IN BASE ALL'APPLICAZIONE. PER L'ACQUISTO CONSULTARE IL SITO WEB O IL CATALOGO RIZOMA
ATTENTION: THE SUPPORT PLATE IS NOT INCLUDED IN THE KIT, IT MUST BE PURCHASED SEPARATELY ACCORDING TO THE APPLICATION. TO PURCHASE CONSULT THE WEBSITE OR THE RIZOMA CATALOG.

⚠ ATTENZIONE: INFILARE LA GUAINA ALL'INTERNO DEL FORO PER QUANTO POSSIBILE, PER EVITARE IL DANNEGGIAMENTO DEI CAVI DURANTE L'UTILIZZO.
ATTENTION: INSERT THE SHEATH INSIDE THE HOLE AS SOON AS POSSIBLE, TO AVOID DAMAGE TO THE CABLES DURING USE.

⚠ ATTENZIONE: PRESTARE ATTENZIONE A NON PIZZICARE I CABLAGGI.
WARNING: TAKE CARE NOT PINCH THE WIRINGS.

rizoma

Kit di montaggio completo FR075
Complete mounting kit FR075

ITA ⚠️ -Scollegare la batteria prima di iniziare a installare gli indicatori. Per evitare danni all'impianto elettrico della moto, per il collegamento elettrico degli indicatori si consiglia di utilizzare i cablaggi elettrici Rizoma. Per la scelta, in base al modello o alla marca della moto, si prega di consultare il catalogo Rizoma o il sito internet www.Rizoma.com. Posare poi i cablaggi elettrici in modo tale che siano protetti dagli spruzzi d'acqua e fissarli in modo appropriato. Collegare poi la batteria e testare il corretto funzionamento degli indicatori infine orientarli e fissarli come descritto in precedenza. Dopo l'installazione se la frequenza di lampeggi degli indicatori aumenta a dismisura (i relè originali funzionano solo con la potenza originale degli indicatori) si consiglia di impiegare un relè Rizoma indipendente dal carico (consultare il catalogo Rizoma o il sito internet www.rizoma.com). Si dovrebbe, infatti, preferire questa soluzione per la sua semplicità, sicurezza, affidabilità e rapidità di montaggio. In caso contrario, si consiglia di utilizzare delle resistenze installandole in base al valore di potenza (W) degli indicatori originali (vedi SCHEMA). Consultare il sito internet www.rizoma.com o un dealer autorizzato per l'acquisto della resistenza corretta. Montare le resistenze, in modo tale da deviarne opportunamente il calore interno. L'applicazione delle misure descritte può mettere fuori uso la funzione, per la quale, in caso di guasto di un indicatore, la frequenza degli indicatori o la spia aumenti per avvertire il motociclista del guasto. Si consiglia quindi di controllare prima di ogni viaggio il corretto funzionamento. Le resistenze, durante un prolungato funzionamento, si surriscaldano. Accertarsi che, a causa del calore, nessuna cosa o persona si possa danneggiare.

ENG ⚠️ -*Disconnect the battery before starting to install turn signals. To avoid damage to the electrical system of the bike, for electrical connection of turn signal we recommend to use the Rizoma electric wiring. Consult the Rizoma catalog or the web site www.Rizoma.com to choose the correct electric wiring. Arrange the wires to protect them from splash water and fasten them as appropriate, such as with wire connectors. Reconnect the motorbike battery and test the turn signal. Align the turn signal as described above. If your turn signal should flash at a rate faster (some original relays only work properly at the original turn signal) we recommend using a power-independent relays from Rizoma (consult the Rizoma catalog or the web site www.Rizoma.com). It should, in fact, this solution preferred for its simplicity, safety, reliability and speed of install. Otherwise, we recommend using the Rizoma resistor, consult the authorized dealer or the web site www.rizoma.com for the purchase of the correct resistor. Install the resistors in such a way that the power value (W) equal at the power value of original turn signal (see SCHEMA). Install the resistors in such a way that heat can escape effectively. These measures may disable the rapid flashing function to alert the rider that one of the turn signal is no longer working. Check your turn signal before each motorcycle trip. These resistors will heat up if the turn signal is used for an extended period. Make sure that other components or person are safe.*

Step 5



COLLEGAMENTI ELETTRICI:

- FILO ELETTRICO BIANCO= LUCE DI POSIZIONE;
- FILO ELETTRICO NERO= MASSA;
- FILO ELETTRICO ROSSO= LUCE STOP;
- FILO ELETTRICO BLU= INDICATORI DI DIREZIONE.

ELECTRICAL CONNECTIONS:

- WHITE ELECTRIC WIRE= TAIL LIGHT;
- BLACK ELECTRIC WIRE= GROUND;
- RED ELECTRIC WIRE= BRAKE LIGHT;
- BLUE ELECTRIC WIRE= INDICATOR.



Attenzione: sui modelli BMW 2021, con indicatori di serie a 3 funzioni, **NON COLLEGARE IL FILO ELETTRICO BIANCO.**

Warning: on BMW 2021 models, with 3-function standard indicators, **DO NOT CONNECT THE WHITE ELECTRIC WIRE.**

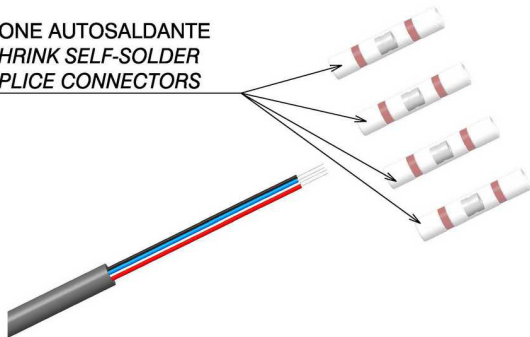
PART NUMBER

FR077

COLLEGAMENTI *CONNECTIONS*

Step 6

GIUNZIONE AUTOSALDANTE
HEAT SHRINK SELF-SOLDER
BUTT SPLICE CONNECTORS



ATTENZIONE: PER I COLLEGAMENTI UTILIZZARE LE GIUNZIONI INCLUSE. SCOLLEGARE LA BATTERIA. RISPETTARE LA POLARITA' NEI COLLEGAMENTI. ISOLARE I CONNETTORI.
WARNING: FOR THE CONNECTIONS USE THE HEAT SHRINK SELF SOLDER INCLUDED. DISCONNECT THE BATTERY. RESPECT THE POLARITY. ISOLATE THE TERMINALS.

COLLEGAMENTI *CONNECTIONS*

Step 7

PISTOLA TERMICA
HEAT GUN



PART NUMBER

FR077

rizoma

Kit di montaggio completo FR075
Complete mounting kit FR075

⚠ **Attenzione:** la temperatura di contrazione è di 80°C e la lega per saldatura a stagno si scioglie a 160°C, è possibile utilizzare pistola termica. Rapporto di restringimento: 2:1.

Attention: the shrinkage temperature is 80°C and the tin solder melts at 160°C, you can use heat gun. Shrinkage ratio: 2:1.

PART NUMBER

FR077

COLLEGAMENTI INDICATORE DI DIREZIONE *INDICATORS CONNECTIONS*

Step 8



ITA - Prima di eseguire l'installazione dell'indicatore RIZOMA controllare sul libretto d'uso e manutenzione del motociclo la potenza espressa in W degli indicatori di direzione OEM (originali). Nel caso essi siano a led o lampada (6W,10W,21W) seguire attentamente le istruzioni per il collegamento. Qualsiasi collegamento deve essere effettuato tramite gli appositi connettori. Attenzione non tagliare in alcun modo i cavi, potrebbe causare guasti.

ENG - Before installing the RIZOMA indicator, please refer to the motorcycle operation and maintenance manual to check the power of the (original) OEM indicators, expressed in Watts. If they are LED or 6/10/21W bulb versions, follow the instructions for connection very carefully. Any connection must take place using the relevant connectors. Caution: never cut the wires, as this could lead to malfunctions.

FRA - Avant de procéder à l'installation du clignotant RIZOMA contrôler sur la notice d'utilisation et d'entretien du motocycle la puissance exprimée en W des clignotants OEM (originaux). S'ils sont à led ou à ampoule (6W,10W,21W) suivre attentivement les instructions. Tout branchement doit être fait par les connecteurs ad hoc. Attention ne pas couper nos câbles sous peine de pannes graves.

ESP - Antes de efectuar la instalación del intermitente RIZOMA, controle en el folleto de uso y mantenimiento de la moto la potencia indicada en W de los intermitentes OEM (originales). Siga atentamente las instrucciones para la conexión descritas, tanto que sean intermitentes de led como de lámpara (6W,10W,21W). Todas las conexiones deben efectuarse mediante los conectores. Atención no corte de ninguna manera los cables porque podría causar fallas.

DEU - Vor der Installation des Blinkers RIZOMA in dem Betriebs- und Wartungshandbuch des Motorrads die in Watt ausgedrückte Leistung der (Original-) Fahrlichtungsanzeiger OEM kontrollieren. Je nachdem, ob es sich um LED-Leuchten oder Lampen (6W,10W,21W) handelt, genau die Anschlussanweisungen befolgen. Alle Anschlüsse sind mit den betreffenden Steckverbindern auszuführen. Achtung Auf keinen Fall die Kabel durchschneiden, das könnte zu Schäden führen.

Step 9**SCHEMA 1**

**PER IL FUNZIONAMENTO DELL'INDICATORE DI DIREZIONE UTILIZZARE ESCLUSIVAMENTE IL FILO ELETTRICO BLU E IL FILO ELETTRICO NERO
FOR TURN SIGNAL USE ONLY THE BLUE ELECTRIC WIRE AND THE BLACK ELECTRIC WIRE**

ITA – Schema di montaggio previsto per motocicli aventi impianto elettrico con indicatori di direzione a LED.

ENG – Assembly diagram for motorcycles with electrical system featuring LED indicators.

FRA - Schéma de montage prévu pour motorcycles dotés d'une installation électrique avec clignotants à LED.

ESP - Esquema de montaje previsto para motocicletas que incorporan un sistema eléctrico con intermitentes de LED.

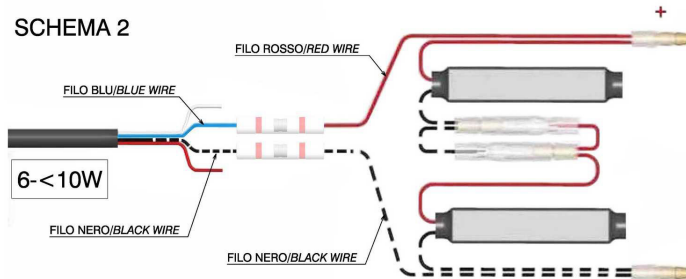
DEU - Montageplan für Motorräder, die mit einer Elektroanlage mit LED-Blinkern ausgestattet sind.

PART NUMBER
FR077

COLLEGAMENTI INDICATORE DI DIREZIONE *INDICATOR CONNECTIONS*

Step 10

SCHEMA 2



PER IL FUNZIONAMENTO DELL'INDICATORE DI DIREZIONE UTILIZZARE ESCLUSIVAMENTE IL FILO ELETTRICO BLU E IL FILO ELETTRICO NERO
FOR TURN SIGNAL USE ONLY THE BLUE ELECTRIC WIRE AND THE BLACK ELECTRIC WIRE

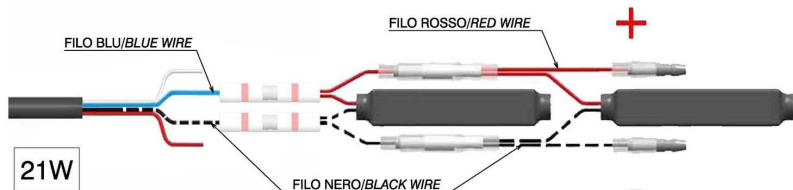
ITA – Schema di montaggio previsto per motocicli aventi impianto elettrico con indicatori di direzione a lampada (da 6W a < 10W).

ENG – Assembly diagram for motorcycles with electrical system featuring (from 6W to < 10W) bulb indicators.

FRA - Schéma de montage prévu pour motocyclettes dotés d'une installation électrique avec clignotants à ampoule (à partir de 6W à < 10W).

ESP - Esquema de montaje previsto para motocicletas que incorporan un sistema eléctrico con intermitentes de lámpara (de 6W a < 10W).

DEU - Montageplan für Motorräder, die mit einer Elektroanlage mit Blinkerlampen ausgestattet sind (von 6W bis < 10W).

Step 11**SCHEMA 3**

PER IL FUNZIONAMENTO DELL'INDICATORE DI DIREZIONE UTILIZZARE ESCLUSIVAMENTE IL FILO ELETTRICO BLU E IL FILO ELETTRICO NERO
 FOR TURN SIGNAL USE ONLY THE BLUE ELECTRIC WIRE AND THE BLACK ELECTRIC WIRE

ITA – Schema di montaggio previsto per motocicli aventi impianto elettrico con indicatori di direzione a lampada (21W).

ENG – Assembly diagram for motorcycles with electrical system featuring (21W) bulb indicators.

FRA - Schéma de montage prévu pour motorcycles dotés d'une installation électrique avec clignotants à ampoule (21W).

ESP - Esquema de montaje previsto para motocicletas que incorporan un sistema eléctrico con intermitentes de lámpara (21W).

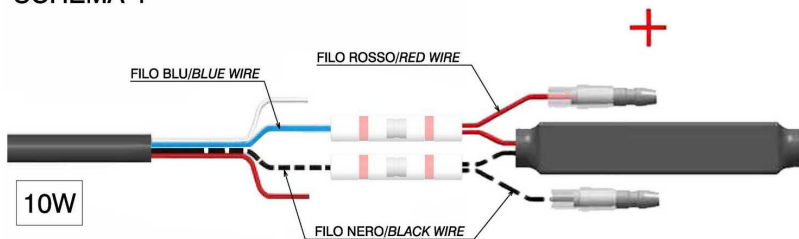
DEU - Montageplan für Motorräder, die mit einer Elektroanlage mit Blinkerlampen ausgestattet sind (21W).

PART NUMBER
FR077

COLLEGAMENTI INDICATORE DI DIREZIONE *INDICATOR CONNECTIONS*

Step 12

SCHEMA 4



PER IL FUNZIONAMENTO DELL'INDICATORE DI DIREZIONE UTILIZZARE ESCLUSIVAMENTE IL FILO ELETTRICO BLU E IL FILO ELETTRICO NERO
FOR TURN SIGNAL USE ONLY THE BLUE ELECTRIC WIRE AND THE BLACK ELECTRIC WIRE

ITA – Schema di montaggio previsto per motocicli aventi impianto elettrico con indicatori di direzione a lampada (10W).

ENG – Assembly diagram for motorcycles with electrical system featuring (10W) bulb indicators.


FRA - Schéma de montage prévu pour motocycletas dotés d'une installation électrique avec clignotants à ampoule (10W).

ESP - Esquema de montaje previsto para motocicletas que incorporan un sistema eléctrico con intermitentes de lámpara (10W).

DEU - Montageplan für Motorräder, die mit einer Elektroanlage mit Blinkerlampen ausgestattet sind (10W).

Step 13

MODEL	YEAR	FRONT	REAR
BMW R1200GS	10-13	SCHEMA 1	SCHEMA 1
BMW S1000RR	10-14	SCHEMA 2	SCHEMA 2
BMW F800R	09-11	SCHEMA 3	SCHEMA 3
BMW K1300R	09-11	SCHEMA 3	SCHEMA 3
BMW C600 SPORT	12-15	OEM	SCHEMA 2
BMW F800GS	13-15	SCHEMA 2	SCHEMA 2
BMW R1200GS	13-16	SCHEMA 2	SCHEMA 2
BMW S1000R	14-16	SCHEMA 1	SCHEMA 2
BMW S1000RR	15-16	SCHEMA 1	SCHEMA 1
BMW R NINE T (ORIGINAL LED FR)	14-16	SCHEMA 1	SCHEMA 1
BMW R NINE T (ORIGINAL BULB FR)	14-16	SCHEMA 4	SCHEMA 4
BMW R1200R (ORIGINAL LED FR)	15-16	SCHEMA 1	SCHEMA 1
BMW R1200RS (ORIGINAL LED FR)	15-16	SCHEMA 1	SCHEMA 1
BMW S1000XR (ORIGINAL LED FR)	15-16	SCHEMA 1	SCHEMA 1
BMW R NINE T 1200 SCRAMBLER	16	SCHEMA 1	SCHEMA 1

 In motociclette dotate di una spia di controllo (alcuni modelli BMW) può essere necessaria l'installazione di altre resistenze attivate parallelamente al circuito di corrente degli indicatori, al fine di evitare l'accensione superflua della spia di controllo. Per alcuni modelli BMW acquistare il kit **EE149H**.

*In motorcycles equipped with a control indicator (some BMW models), it may be necessary to install other resistors activated parallel to the current circuit of the indicators in order to avoid unnecessary ignition of the control indicator. For some BMW models, purchase the **EE149H** kit.*

PART NUMBER

FR077

COLLEGAMENTI INDICATORE DI DIREZIONE *INDICATOR CONNECTIONS*

Step 14

APRILIA RSV4/RSV4 R/RSV4 FACTORY	09-12	OEM	SCHEMA 4
APRILIA TUONO 1100 V4 RR	19-20	SCHEMA 1	SCHEMA 1
APRILIA RS660	20>	OEM	SCHEMA 1
APRILIA RSV4 1100	21>	OEM	SCHEMA 1
APRILIA RSV4 1100 USA VERSION	21>	SCHEMA 1	SCHEMA 1
APRILIA TUONO 1100 V4/V4 FACTORY	21>	OEM	SCHEMA 1
APRILIA TUONO 660/660 FACTORY	21>	OEM	SCHEMA 1
APRILIA TUAREG 660	22>	SCHEMA 1	SCHEMA 1
BMW R1250 GS/ADVENTURE/HP	19-20	SCHEMA 1	SCHEMA 1
BMW F 900 XR	20>	SCHEMA 1	SCHEMA 1
BMW F 900 R	20>	SCHEMA 1	SCHEMA 1
BMW G 310 R	16>	SCHEMA 1	SCHEMA 1
BMW G 310 GS	17>	SCHEMA 1	SCHEMA 1
BMW F850 GS	18>	SCHEMA 1	SCHEMA 1
BUELL XB12	09>	SCHEMA 3	SCHEMA 3
DUCATI MONSTER 937/937SP/ 937 PLUS	21>	OEM	SCHEMA 1
DUCATI SCRAMBLER 1100 PRO	20-22	SCHEMA 1	SCHEMA 1
DUCATI SCRAMBLER 1100 SPORT PRO	20>	SCHEMA 1	SCHEMA 1
DUCATI MONSTER 821/1200	14-17	SCHEMA 2	SCHEMA 2
DUCATI PANIGALE V2 955	20>	SCHEMA 1	SCHEMA 1
DUCATI HYPERMOTARD 796/1100	08-12	SCHEMA 2	SCHEMA 3
DUCATI MULTISTRADA 1200	10>	OEM	SCHEMA 2
DUCATI S2R	07>	SCHEMA 3	SCHEMA 3

COLLEGAMENTI INDICATORE DI DIREZIONE *INDICATOR CONNECTIONS*

PART NUMBER

FR077**Step 15**

DUCATI 748	00-03	SCHEMA 2	SCHEMA 2
DUCATI HYPERMOTARD 1100S	07-09	OEM	SCHEMA 4
DUCATI MULTISTRADA 1260/1260 S	18-20	SCHEMA 1	SCHEMA 1
DUCATI HYPERMOTARD 950/950 SP	19-20	SCHEMA 1	SCHEMA 1
DUCATI MONSTER 1200S	17-21	SCHEMA 1	SCHEMA 1
DUCATI MONSTER 821	18-20	SCHEMA 1	SCHEMA 1
DUCATI MONSTER 797	17-18	SCHEMA 1	SCHEMA 1
DUCATI SUPERSPORT 939/939 S	17-20	SCHEMA 1	SCHEMA 1
DUCATI MULTISTRADA 1200 ENDURO	16-18	OEM	SCHEMA 1
DUCATI STREETFIGHTER 848	11-15	SCHEMA 1	SCHEMA 4
DUCATI DIAVEL 1260/1260S	19-20	OEM	SCHEMA 1
DUCATI 848	07-13	SCHEMA 3	SCHEMA 3
DUCATI SCRAMBLER 400	16-21	SCHEMA 1	SCHEMA 1
DUCATI X DIAVEL 1262/1262 S	16-20	SCHEMA 1	SCHEMA 1
DUCATI PANIGALE 1299	15-17	SCHEMA 1	SCHEMA 1
DUCATI MONSTER 1200	17-20	SCHEMA 1	SCHEMA 1
DUCATI STREETFIGHTER / S	09-14	SCHEMA 3	SCHEMA 3
DUCATI MONSTER 696	09-14	SCHEMA 3	SCHEMA 3
DUCATI MONSTER 796	10-14	SCHEMA 1	SCHEMA 2
DUCATI 959 PANIGALE	16-19	SCHEMA 1	SCHEMA 1
DUCATI PANIGALE 1199/899	12-15	SCHEMA 1	SCHEMA 4
DUCATI SCRAMBLER 800 ICON	15-20	SCHEMA 1	SCHEMA 1
DUCATI HYPERMOTARD	13>	SCHEMA 1	SCHEMA 4



 rizoma

 Kit di montaggio completo FR075
 Complete mounting kit FR075

PART NUMBER

FR077

COLLEGAMENTI INDICATORE DI DIREZIONE *INDICATOR CONNECTIONS*

Step 16

DUCATI SCRAMBLER 800 ICON	21>	SCHEMA 1	SCHEMA 1
DUCATI SCRAMBLER 800 DESERT SLED	17-20	SCHEMA 1	SCHEMA 1
DUCATI MULTISTRADA 950/950S	19>	OEM	SCHEMA 1
DUCATI SCRAMBLER 800 CAFE' RACER	17>	SCHEMA 1	SCHEMA 1
DUCATI SCRAMBLER 800 FULL THROTTLE	15>	SCHEMA 1	SCHEMA 1
DUCATI SUPERSPORT 950/950S	21>	SCHEMA 1	SCHEMA 1
DUCATI PANIGALE V4 1100	18>	SCHEMA 1	SCHEMA 1
DUCATI PANIGALE V4 S 1100	18>	SCHEMA 1	SCHEMA 1
DUCATI MULTISTRADA V4 1100 S	21>	OEM	SCHEMA 1
DUCATI STREETFIGHTER V2 955	22>	SCHEMA 1	SCHEMA 1
DUCATI STREETFIGHTER V4 1100	20-22	SCHEMA 1	SCHEMA 1
DUCATI STREETFIGHTER V4 1100 S	20-22	SCHEMA 1	SCHEMA 1
HONDA MSX125	13-17	SCHEMA 3	SCHEMA 3
HONDA INTEGRA	11-13	OEM	SCHEMA 3
HONDA HORNET 600	11>	SCHEMA 2	SCHEMA 3
HONDA CBR 600RR	07-16	SCHEMA 3	SCHEMA 3
HONDA CB650F	14-17	SCHEMA 3	SCHEMA 3
HONDA CB600 HORNET	13>	OEM	SCHEMA 3
HUSQVARNA SVARTPILEN 401	18>	SCHEMA 1	SCHEMA 1
HONDA CB 1000R	08-17	SCHEMA 3	SCHEMA 3
HONDA HORNET 600	07-10	SCHEMA 3	SCHEMA 3
HONDA AFRICA TWIN CRF 1000 L	18-20	SCHEMA 2	SCHEMA 2
HONDA CBR 1000RR	09-19	OEM	SCHEMA 3

COLLEGAMENTI INDICATORE DI DIREZIONE *INDICATOR CONNECTIONS*

PART NUMBER
FR077

Step 17

INDIAN FTR 1200/1200S	19>	SCHEMA 4	SCHEMA 4
KAWASAKI Z1000 SX	19>	OEM	SCHEMA 4
KAWASAKI ZX-6R	19>	OEM	SCHEMA 4
KAWASAKI Z750	07-14	SCHEMA 3	SCHEMA 3
KAWASAKI Z1000	07>09	OEM	SCHEMA 2
KAWASAKI NINJA 1000 ZX-10R	17>	SCHEMA 4	SCHEMA 4
KAWASAKI Z900	17-19	SCHEMA 4	SCHEMA 4
KAWASAKI Z650	17>	SCHEMA 4	SCHEMA 4
KAWASAKI VERSYS 1000	12-14	SCHEMA 2	SCHEMA 2
KAWASAKI ZX-6R 636	13-16	SCHEMA 2	SCHEMA 4
KAWASAKI Z300	15-16	SCHEMA 4	SCHEMA 4
KAWASAKI NINJA300	13-15	OEM	SCHEMA 4
KAWASAKI ER6N	09-11	SCHEMA 3	SCHEMA 3
KAWASAKI ER6N	12-15	SCHEMA 1	SCHEMA 4
KAWASAKI VERSYS 1000	17-18	SCHEMA 4	SCHEMA 4
KAWASAKI Z1000	17>	SCHEMA 2	SCHEMA 2
KAWASAKI ZX-6R	09-15	OEM	SCHEMA 2
KAWASAKI NINJA 1000 ZX-10R	11-15	SCHEMA 2	OEM
KAWASAKI Z1000	10-13	OEM	SCHEMA 3
KAWASAKI NINJA 650	17-19	OEM	SCHEMA 4
KAWASAKI NINJA 1000 ZX-10R SE	18-20	SCHEMA 4	SCHEMA 4
KAWASAKI NINJA 1000 ZX-10R KRT REPLICA	19-20	SCHEMA 4	SCHEMA 4
KAWASAKI VERSYS-X 300	17-20	SCHEMA 4	SCHEMA 4

 rizoma

Kit di montaggio completo FR075
Complete mounting kit FR075

PART NUMBER

FR077

COLLEGAMENTI INDICATORE DI DIREZIONE *INDICATOR CONNECTIONS*

Step 18

KAWASAKI Z1000	14-16	SCHEMA 2	SCHEMA 2
KAWASAKI Z800	12-16	SCHEMA 2	SCHEMA 2
KTM 1090 ADVENTURE S-L	17-19	SCHEMA 4	SCHEMA 4
KTM 1190 RC8	08-16	OEM	SCHEMA 3
KTM 390 DUKE	12-20	SCHEMA 1	SCHEMA 1
KTM 1290 SUPER DUKE R	14-19	SCHEMA 1	SCHEMA 1
KTM RC 390	15-18	OEM	SCHEMA 1
MOTO GUZZI V7 STONE/ V7 STONE CENTENARIO	21-	SCHEMA 1	SCHEMA 1
MOTO GUZZI V7 III STONE	19	SCHEMA 4	SCHEMA 1
MOTO GUZZI V85TT	19>	SCHEMA 1	SCHEMA 1
MV AGUSTA TURISMO VELOCE 800 LUSSO	20>	SCHEMA 1	SCHEMA 1
MV AGUSTA BRUTALE 1090	10-19	OEM	SCHEMA 2
MV AGUSTA BRUTALE 910	06-11	SCHEMA 3	SCHEMA 3
MV AGUSTA BRUTALE 920	11-12	SCHEMA 2	SCHEMA 2
MV AGUSTA BRUTALE 675/800	12>	SCHEMA 2	SCHEMA 2
MV AGUSTA BRUTALE 800 DRAGSTER	14>	SCHEMA 1	SCHEMA 1
MV AGUSTA RIVALE 800	12>	SCHEMA 1	SCHEMA 1
MV AGUSTA F3 800	12-19	SCHEMA 2	SCHEMA 2
MV AGUSTA F3 800	20>	SCHEMA 1	SCHEMA 4
SUZUKI GSX R 600	08-10	OEM	SCHEMA 3
SUZUKI GSX R 1000	12-15	SCHEMA 4	SCHEMA 4
SUZUKI GSX S 1000	15-17	SCHEMA 3	SCHEMA 3
SUZUKI V-STROM 250	17-20	SCHEMA 4	SCHEMA 4

COLLEGAMENTI INDICATORE DI DIREZIONE *INDICATOR CONNECTIONS*

PART NUMBER

FR077

Step 19

SUZUKI GSX S750	17-20	SCHEMA 3	SCHEMA 3
SUZUKI GSR 750	10-15	SCHEMA 3	SCHEMA 3
TRIUMPH THRUXTON 1200R	16-20	SCHEMA 4	SCHEMA 4
TRIUMPH BONNEVILLE T120	16-20	SCHEMA 4	SCHEMA 4
TRIUMPH SPEED TRIPLE 1050	08-11	SCHEMA 3	SCHEMA 3
TRIUMPH STREET TRIPLE	08-12	SCHEMA 3	SCHEMA 3
TRIUMPH DAYTONA 675	09-11	SCHEMA 3	SCHEMA 3
TRIUMPH EXPLORER 1215	12-14	SCHEMA 2	SCHEMA 2
TRIUMPH SPEED TWIN 1200	19-20	SCHEMA 1	SCHEMA 1
TRIUMPH STREET TRIPLE R	12-15	SCHEMA 1	SCHEMA 1
TRIUMPH STREET TRIPLE	13	SCHEMA 4	SCHEMA 4
TRIUMPH TIGER 800	10-14	SCHEMA 2	SCHEMA 2
TRIUMPH BONNEVILLE T100	08-15	SCHEMA 4	SCHEMA 4
TRIUMPH SPEED TRIPLE 1200 RS	21>	SCHEMA 1	SCHEMA 1
TRIUMPH TRIDENT 660	21>	SCHEMA 1	SCHEMA 1
TRIUMPH SCRAMBLER 1200 XC	19-20	SCHEMA 1	SCHEMA 1
TRIUMPH STREET TRIPLE RX	16-17	SCHEMA 4	SCHEMA 4
TRIUMPH STREET TRIPLE R/RS	17-20	SCHEMA 1	SCHEMA 1
TRIUMPH SPEED TRIPLE RS	18>	SCHEMA 1	SCHEMA 1
TRIUMPH THRUXTON 900	14-15	SCHEMA 4	SCHEMA 4
TRIUMPH SCRAMBLER 900	14-17	SCHEMA 4	SCHEMA 4
TRIUMPH STREET TWIN 900	16>	SCHEMA 4	SCHEMA 4
YAMAHA MT-07	13-15	SCHEMA 4	SCHEMA 1

rizoma

Kit di montaggio completo FR075
Complete mounting kit FR075

PART NUMBER

FR077

COLLEGAMENTI INDICATORE DI DIREZIONE *INDICATOR CONNECTIONS*

Step 20

YAMAHA R1	15-16	SCHEMA 1	SCHEMA 1
YAMAHA FZ8	10>	SCHEMA 2	SCHEMA 3
YAMAHA XJ6	08-15	SCHEMA 2	SCHEMA 2
YAMAHA YZF R1	09-14	SCHEMA 2	SCHEMA 2
YAMAHA FZ6	06-11	SCHEMA 3	SCHEMA 3
YAMAHA FZ1	06-16	SCHEMA 3	SCHEMA 3
YAMAHA YZF R6	08-16	SCHEMA 3	SCHEMA 3
YAMAHA MT-09/MT-09 TRACER	13-16	SCHEMA 4	SCHEMA 4
YAMAHA XRS700	16-17	SCHEMA 4	SCHEMA 1
YAMAHA XSR900	16-17	SCHEMA 4	SCHEMA 4
YAMAHA MT-10 / MT-10 SP	17-20	SCHEMA 1	SCHEMA 1
YAMAHA MT-09	17-20	SCHEMA 4	SCHEMA 4
YAMAHA R6	17>	SCHEMA 1	SCHEMA 1
YAMAHA MT-07	18-20	SCHEMA 4	SCHEMA 4
YAMAHA TRACER 900/900GT	18>	SCHEMA 4	SCHEMA 4
YAMAHA MT-09	21>	SCHEMA 1	SCHEMA 1
YAMAHA MT-09 SP	21>	SCHEMA 1	SCHEMA 1
YAMAHA MT-07	21>	SCHEMA 1	SCHEMA 1
YAMAHA TENERE 700	19>	SCHEMA 4	SCHEMA 4
YAMAHA TENERE 700 RALLY EDITION	20>	SCHEMA 4	SCHEMA 4
YAMAHA TRACER 700	20>	SCHEMA 1	SCHEMA 1
YAMAHA MT-03	20>	SCHEMA 1	SCHEMA 1
YAMAHA XV950R	14-17	SCHEMA 4	SCHEMA 3

COLLEGAMENTI INDICATORE DI DIREZIONE *INDICATOR CONNECTIONS*

PART NUMBER

FR077

Step 21

YAMAHA YZF-R1	20>	SCHEMA 1	SCHEMA 1
YAMAHA T-MAX 560	20-21	OEM	SCHEMA 1
YAMAHA T-MAX DX-SX-530	17-19	OEM	SCHEMA 1
YAMAHA XJR1300	15-17	SCHEMA 4	SCHEMA 4
YAMAHA MT-10/MT10 SP	22>	SCHEMA 1	SCHEMA 1
YAMAHA TRACER 9 / 9 GT	21-22	SCHEMA 1	SCHEMA 1
YAMAHA R7	21>	SCHEMA 1	SCHEMA 1
YAMAHA XSR 900	22>	SCHEMA 1	SCHEMA 1
HARLEY DAVIDSON PAN AMERICA 1250/1250 SPECIAL	20-22	SCHEMA 1	SCHEMA 1
HARLEY DAVIDSON SPORTSTER	08-12	SCHEMA 3	SCHEMA 3
HARLEY DAVIDSON FXDR 114	19>	SCHEMA 4	SCHEMA 4
HARLEY DAVIDSON FXDL DYNA	17>	SCHEMA 1	SCHEMA 1
HARLEY DAVIDSON SOFTAIL SLIM	18>	SCHEMA 1	SCHEMA 1
HARLEY DAVIDSON STREET BOB	18>	SCHEMA 1	SCHEMA 1
HARLEY DAVIDSON LIVEWIRE	19>	SCHEMA 1	SCHEMA 1
HARLEY DAVIDSON BREAKOUT	18>	SCHEMA 1	SCHEMA 1
HARLEY DAVIDSON FAT BOB	18>	SCHEMA 1	SCHEMA 1
HARLEY DAVIDSON FAT BOY	18>	SCHEMA 1	SCHEMA 1
HARLEY DAVIDSON LOW RIDER	18>	SCHEMA 1	SCHEMA 1
HARLEY DAVIDSON SOFTAIL SLIM	15-17	SCHEMA 1	SCHEMA 1
HARLEY DAVIDSON 1200 FORTY-EIGHT	18>	SCHEMA 3	SCHEMA 4
HARLEY DAVIDSON VRSC	08-11	SCHEMA 3	SCHEMA 3

UPDATE JANUARY 2023

rizoma

Kit di montaggio completo FR075
Complete mounting kit FR075

PART NUMBER
FR077

ECCEZIONI EXCEPTIONS

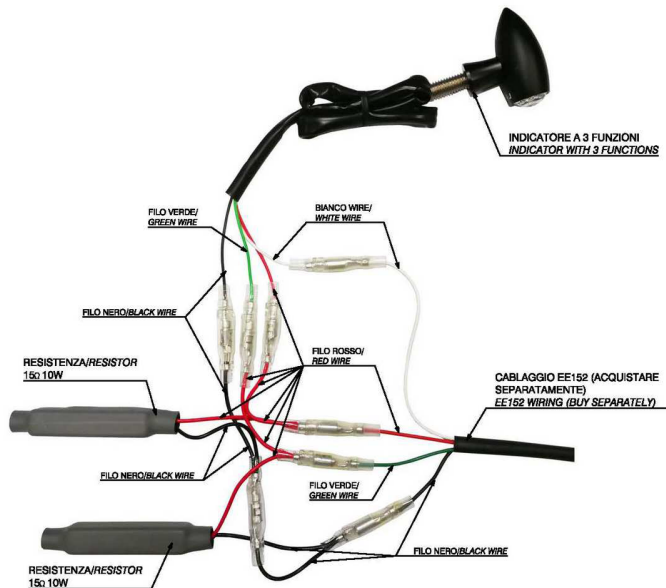
⚠ ATTENZIONE: solo per questi modelli non devono essere utilizzate le resistenze incluse negli indicatori ma devono essere acquistati i kit presenti in tabella.

WARNING: *only for these models do not have to be used the resistors included in the indicators but the kits in the table must be purchased.*

MODEL	YEAR	FRONT	REAR
BMW R 18	20>	EE188	EE177
BMW M 1000 RR	20>	EE078	EE177
BMW R 1250 GS	21>	EE078	EE177
BMW R NINE T 1200	17>	EE149	EE149
BMW R NINE T 1200 RACER	17>	EE149	EE149
BMW R NINE T URBAN GS 1200	17>	EE149	EE149
BMW R NINE T 1200 PURE	17>	EE149	EE149
BMW R NINE T 1200 SCRAMBLER	17>	EE149	EE149
BMW S 1000 RR	19>	EE078	EE177
BMW S 1000 R	21>	EE078	EE177
BMW CE 04	21>	EE078	EE177
HONDA CBR 650R	19-20	EE197	EE146
HONDA CB650R Neo Sport Cafè	19>	EE167	EE146
HONDA CB1000R Neo Sport Cafè	18>	EE167	EE162
HONDA X-ADV 750	17-20	EE146	EE154
HONDA X-ADV 750	21>	EE191	EE191
HONDA FORZA 750	21>	OEM	EE191
HONDA CBR 1000 RR	17-19	EE158	EE146
HONDA CBR 1000 RR-R/ SP	20>	EE158	EE183
HUSQVARNA VITPILEN 701	18>	EE164	EE164
KTM 1290 SUPER DUKE R	20>	EE164	EE164
KTM 790 DUKE	18>	EE164	EE164
KTM 890 DUKE	21>	EE164	EE164
KAWASAKI 1000 ZX-10RR	21>	EE204	EE155
KAWASAKI Z900RS/Z900RS CAFE	18>	EE155	EE155
KAWASAKI Z1000 (For led indicators equipped models)	17-20	EE155	EE155
KAWASAKI Z900	20>	EE155	EE155
SUZUKI GSX R 1000 / R	19>	EE168	EE168
SUZUKI KATANA 1000	19>	EE168	EE168
SUZUKI GSX-S 1000	21>	EE168	EE168

PART NUMBER
FR077

Step 23



⚠ ATTENZIONE: COLLEGAMENTI SOLO PER UN INDICATORE A 3 FUNZIONI. ENTRAMBI GLI INDICATORI POSTERIORI DEVONO ESSERE COLLEGATI COME NELL'IMMAGINE.
ATTENTION: ATTENTION: CONNECTIONS ONLY FOR A 3-FUNCTION INDICATOR. BOTH THE BACK INDICATORS MUST BE CONNECTED AS IN THE IMAGE.

ITA – RIZOMA si riserva il diritto, a sua esclusiva discrezione, di apportare modifiche al prodotto e a queste informazioni in qualsiasi momento e senza preavviso.

Anche se molti cataloghi e pubblicità rappresentano piloti impegnati in guida estrema o stunt, questa attività è estremamente pericolosa, aumenta il rischio d'incidente e aumenta la gravità di qualsiasi lesione. L'azione descritta viene effettuata da professionisti sotto stretto controllo delle condizioni di guida.

Solo voi sapete i limiti della vostra abilità di guida e solo voi potete controllare le vostre condizioni di guida. Da e in considerazione del suo acquisto e uso del prodotto RIZOMA, l'utente espressamente riconosce e concorda che, in caso di qualsiasi rivendicazione derivante dall'uso di questo prodotto RIZOMA, se tale rivendicazione si basa in contratto, garanzia, illecito civile (lesioni personali o morte colposa) o in altro modo, si applicano le leggi della Repubblica d'Italia e la giurisdizione e sede per tale azione deve essere il tribunale di Busto Arsizio (VA), Italia.

Tutti i piloti dovrebbero frequentare un corso formale prima della guida su strada. In alcuni Stati una scuola di guida è necessaria per ottenere un'abilitazione per la guida della moto.

Indossare sempre un casco da motociclista correttamente allacciato, e (RIZOMA raccomanda sempre un modello integrale), che sia stato certificato ANSI, SNELL, CE o qualsiasi altra autorità competente, e qualsiasi altro dispositivo di sicurezza adeguato al vostro stile di guida, come guanti, stivali e tuta.

Assicurarsi di leggere e seguire attentamente tutte le istruzioni e le avvertenze fornite con la vostra moto, così come la indicazioni che accompagnano ogni altro componente installato sulla vostra moto.

Assicurarsi che i pneumatici siano gonfiati alla giusta pressione e che non vi siano danni di sorta nel battistrada o sui fianchi del pneumatico.

ENG – RIZOMA reserves the right, in its sole discretion, to make changes to the product and this information at any time and without prior notice. Although many catalogs and advertisements depict riders engaged in extreme or stunt riding, this activity is extremely dangerous, increases the risk of an accident, and increases the severity of any injury.

The action depicted is performed by professionals under strictly controlled riding conditions.

Only you know the limits of your riding ability and only you can control the conditions under which you ride. By and in consideration for his/her purchase and use of the RIZOMA product, the user expressly recognizes and agrees that in the event of any claim arising out of the use of this RIZOMA product, whether such claim is based in contract, warranty, tort (personal injury or wrongful death) or otherwise, the laws of the Republic of Italy shall apply and jurisdiction and venue for any such action shall be in the Courts of Busto Arsizio, Italy.

All riders are strongly urged to take a motorcycle rider safety clinic. Always wear a properly fitted and fastened motorcycle helmet (RIZOMA recommends a full face helmet), that has been approved by ANSI, SNELL, CE, or any other relevant authority, and any other safety equipment necessary for your riding style, such as full finger gloves, boots, and body armor.

Be sure to read and follow all the instructions and warnings that originally accompanied your motorcycle, as well as the literature that accompanied any other component parts installed on your motorcycle.

Be sure that your tires are inflated to the correct pressure and that there is no damage whatsoever in the tread or sidewall of the tire.

ITA – Non tutti i nostri prodotti sono omologati per l'utilizzo nella circolazione stradale nei Paesi ove sia invece prescritta l'omologazione. La RIZOMA® srl declina ogni e qualsiasi responsabilità in dipendenza dell'uso diverso che ne venga fatto

ENG – Some of our products may not be approved for road circulation in the countries where homologation is required. Thus RIZOMA® srl declines any responsibility for a different use of its products.

FRA – Tous nos produits ne sont pas homologués pour la voie public dans les Pays où une homologation et prescrite. RIZOMA® srl décline toute et n'importe quelle responsabilité, pour toute utilisation différente de celle appropriée aux accessoires.

DEU – Einige Produkte von Rizoma sind nicht für die Nutzung im Straßenverkehr gem. der StVZO zugelassen da sie weder eine Straßenzulassung noch ABE/TÜV aufweisen

ESP – No todos nuestros producto están homologados para la utilización en la circulación vial en los países donde dicho requisito de Homologación esta presente. La RIZOMA® Srl obvia cualquier vínculo de responsabilidad en el uso no apropiado del producto en cuestión.