

👁 Hinweis!

Überprüfen Sie den Packungsinhalt, bevor Sie das Produkt montieren. Sollten Teile fehlen, so kontaktieren Sie Ihren Öhlins Händler.

Lieferumfang

Beschreibung	Art. Nr.	Stk.
Stoßdämpfer	TR 623	2
U-Scheibe 8.4/24/2	00426-03	4
Öhlins Aufkleber	01185-04	2
Öhlins Aufkleber	01185-01	2
Öhlins Aufkleber	00192-01	2
Vorspannungsver- steller-Werkzeug	03199-03	1
Betriebsanleitung	07241-02	1

👁 Hinweis!

Die Abbildungen in dieser Montageanleitung können sich von Ihrem Produkt unterscheiden.

👁 Hinweis!

Unter hohen Temperaturen, während der Lagerung oder des Transportes, können sich Schmiermittel und Schutzöle lösen und die Verpackung verunreinigen. Dies hat keinen Einfluss auf die Funktion Ihres Öhlins Produktes. Reinigen Sie das Öhlins Produkt gründlich mit einem Stofflappen vor dem Einbau.

⚠ Warnung!

Bitte lesen Sie vor dem Einbau des Produktes die Öhlins Betriebsanleitung genau durch. Ein Stoßdämpfer ist ein wichtiges technisches Element des Fahrzeuges, welches die Stabilität beeinflusst.

Stoßdämpfer für Triumph Street-Twin

TR 623

Montageanleitung



MONTAGEANLEITUNG

Warnung!

Es ist zu empfehlen, dass ein Öhlins Händler den Stoßdämpfer einbaut.

Warnung!

Achten Sie darauf, dass Ihr Motorrad einen sicheren Stand hat und nicht kippen kann.

Hinweis!

Reinigen Sie das Motorrad sorgfältig, vor der Montage des Öhlins Stoßdämpfers.

Hinweis!

Schauen Sie stets in die fahrzeugspezifische Betriebsanleitung, wenn Sie Arbeiten am Motorrad ausführen. Dort erfahren Sie mehr über Montagevorgänge und Einstellwerte.

Hinweis!

Bevor Sie die Schrauben anziehen, lassen Sie das Motorrad etwas ab, so dass der Stoßdämpfer leicht gestaucht wird.

Achtung!

Achten Sie darauf, alle Schrauben entsprechend dem vorgegebenen Drehmoment anzuziehen. Überprüfen Sie, dass nichts den Stoßdämpfer am Ein- und Ausfedervorgang hindert oder diesen beeinflusst.

1

Stellen Sie das Motorrad auf einen Montageständer. Das Hinterrad sollte den Boden dabei nur leicht berühren.

2

Lösen Sie den Auspuff und die Sozious-Fußrasten auf beiden Seiten.

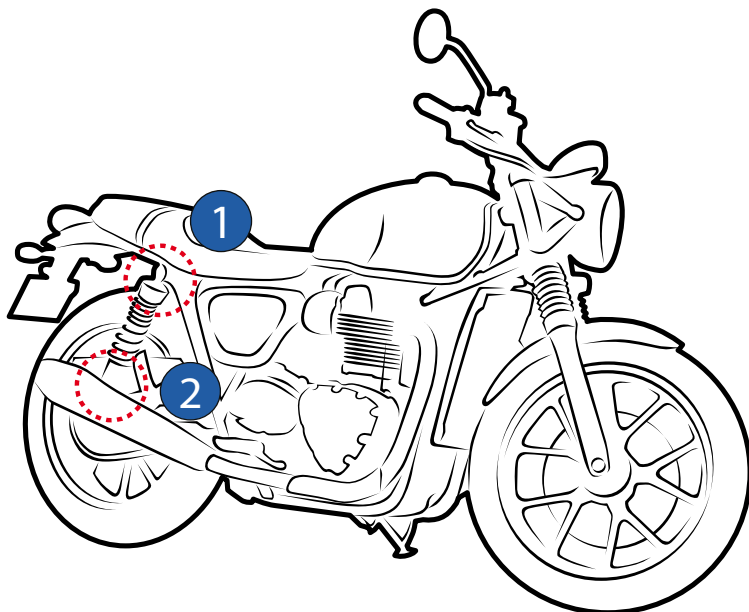
3

Lösen Sie die oberen und unteren Anbindungen der originalen Stoßdämpfer. (1) (2)

4

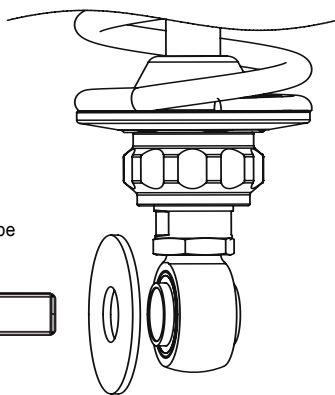
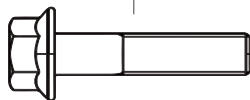
Montieren Sie die beiden Öhlins Stoßdämpfer wie in Bild 4.1 gezeigt (gilt für die oberen und die unteren Stoßdämpferanbindungen). Ziehen Sie die Schrauben entsprechend den Angaben des Bedienungshandbuch Ihres Motorrades fest.

MONTAGEANLEITUNG



4.1

Originale Schraube

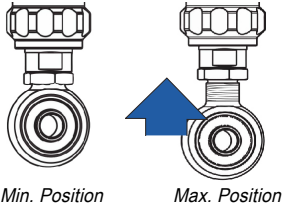


00426-03

EINSTELLARBEITEN

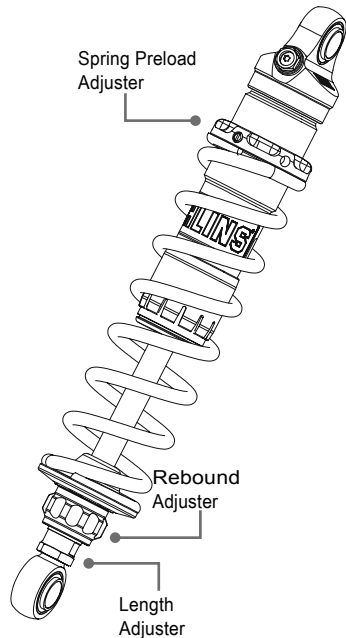
⚠ **Warnung!**

Stellen Sie vor der ersten Fahrt sicher, dass die vorhandenen Stoßdämpfereinstellungen mit den von Öhlins empfohlenen Einstellwerten übereinstimmen. Lesen Sie zuerst das Handbuch bevor Sie Anpassungen und Einstellarbeiten am Stoßdämpfer ausführen. Kontaktieren Sie einen Öhlins Händler wenn Sie Fragen in Bezug auf die Abstimmung des Stoßdämpfers haben.



⚠ **Warnung!**

Die Kerbe im Gewinde des verstellbaren Endauges darf mit angezogener Kontermutter gerade noch sichtbar sein. Sie ist die Grenze beim Herausdrehen. Ist die Kerbe etwas von der angezogenen Kontermutter entfernt und somit vollständig sichtbar, so korrigieren Sie die Einstellung. Achten Sie auf das Anzugsdrehmoment der Kontermutter. Es beträgt 30 Nm.



EINSTELLWERTE

Empfohlenes Set-Up

Federvorspannung 26 mm.
Zugstufendämpfung..... 23 Klicks

Feder

Feder Art. Nr. 60480-51
Federlänge unbelastet 230 mm.
Federrate Progressive 15-24 N/mm
Einstellbereich
Vorspannung [0-39] mm

Stoßdämpferdaten

Länge 340 mm.
Hub 91 mm.

👁 Öhlins Produkte unterliegen einer kontinuierlichen Verbesserung und Weiterentwicklung. Diese Montageanleitung wurde bis zum Druckschluss so aktuell wie irgend möglich gehalten. Dennoch können geringe Unterschiede zwischen den hier gezeigten und beschriebenen Produkten und der tatsächlich ausgelieferten Ware existieren.

Die neuesten Informationen bekommen Sie bei Ihrem Öhlins Importeur. Sollten Sie Fragen zum Inhalt dieser Montageanleitung haben, so kontaktieren Sie Ihren Öhlins Händler.

Teile Nr. MI_TR623_EN_0
Veröffentlicht am 10.08.2016

© Öhlins Asia Co. Ltd. Alle Rechte vorbehalten. Jeglicher Nachdruck oder Verwendung ohne schriftliche Genehmigung von Öhlins Racing AB ist verboten.

Öhlins Racing AB
Box 722
S-194 27 Upplands Väsby, Sweden
Phone +46 8 590 025 00
Fax +46 8 590 025 80



www.ohlins.com