



*Öhlins Stoßdämpfer für MX & Enduro*  
**TTX FLOW**

**Betriebsanleitung**



Öhlins Zentrale, Upplands Väsby / Schweden

### **Öhlins Racing AB- Die Geschichte**

Man schrieb das Jahr 1970, als ein junger Mann namens Kenth Öhlin viel Zeit in seinen Lieblingssport investierte: Motocross. Als scharfer Beobachter wurde Kenth's Aufmerksamkeit immer wieder auf ein spezielles Detail gezogen: Motocross-Motorräder hatten mehr Leistung, als ihre Fahrwerke vertragen konnten. Schnell wurde ihm klar, dass ein Fahrwerk durch bessere Federelemente wesentlich optimiert werden könnte. Öhlins Racing wurde 1976 gegründet. Bereits zwei Jahre später gewann das Unternehmen zwei Weltmeistertitel. Ungeachtet der Tatsache, dass man seit über 30 Jahren im Geschäft ist, ist die Suche nach Perfektion und neuen Funktionen noch immer das Hauptanliegen von Öhlins.

*Herzlichen Glückwunsch! Sie sind nun der Eigentümer eines Öhlins Stoßdämpfers. Mehr als 200 Weltmeistertitel und zahllose andere Championate sind der eindeutige Beweis, dass Öhlins Produkte Außergewöhnliches leisten und zudem höchst zuverlässig sind. Jedes Produkt hat extreme Tests hinter sich gelassen und Öhlins Ingenieure haben tausende von Stunden damit verbracht, jede mögliche Rennerfahrung der letzten 30 Jahre in die Entwicklung einzubinden.*

*Das Produkt in ihren Händen ist Racing pur und wurde gebaut um jeglicher Belastung standzuhalten. Mit der Montage dieses Produktes an Ihrem Motorrad haben Sie ein klares Zeichen gesetzt: Sie sind ein ernstzunehmender Pilot, der Wert auf perfektes Handling und ein sauberes Feedback seines Motorrades legt. Hinzu kommt die Tatsache, dass Ihr Öhlins Produkt ein äußerst langlebiges Teil ist, welches Ihnen bei jeder Fahrt Komfort und Performance zugleich liefert. Finden Sie es heraus!*

# SICHERHEITSMASSNAHMEN

## Allgemeine Warnhinweise

### Hinweis!

*Ein Stoßdämpfer ist ein sehr wichtiges Bauteil, welches die Stabilität des Fahrzeuges beeinflusst.*

### Hinweis!

*Bevor Sie den Stoßdämpfer zum Einsatz bringen, lesen Sie diese Betriebsanleitung und alle anderen im Lieferumfang enthaltenen Dokumente sorgfältig durch. Versichern Sie sich, dass Sie alles verstanden haben.*

### Hinweis!

*Wenn die Anweisungen in der Einbauanleitung nicht befolgt wurden, oder die Wartung fehlerhaft ausgeführt wurde, haftet Öhlins Racing AB nicht bei Personenschäden oder bei Schäden am Stoßdämpfer, dem Motorrad oder an anderen Objekten.*

### Warnung!

*Um zu überprüfen ob die Stabilität des Motorrades und seine grundsätzlichen Fahreigenschaften noch vorhanden sind, unternehmen Sie nach dem Einbau des vorliegenden Produktes eine Testfahrt bei langsamer Geschwindigkeit.*

### Warnung!

*Sollten ungewöhnliche Geräusche auftreten oder das verbaute Produkt nicht arbeiten und reagieren wie es zu erwarten ist; sollten Sie ein Leck oder ähnliches bemerken, stoppen Sie umgehend das Fahrzeug. Bauen Sie das Produkt wieder aus und wenden Sie sich an einen Öhlins Händler.*

### Warnung!

*Die Produktgarantie kommt nur zur Anwendung, wenn das Produkt entsprechend den Anweisungen in dieser Betriebsanleitung behandelt und gewartet wurde. Sollten Sie irgendwelche Fragen bezüglich dem Gebrauch, dem Service, der Inspektion oder der Wartung haben, so wenden Sie sich bitte an einen Öhlins Händler.*

### Warnung!

*Das vorliegende Produkt wurde exklusiv für ein bestimmtes Motorradmodell entwickelt und sollte darum auch nur an diesem, im Serienzustand befindlichen, Modell verbaut werden.*

## Sicherheitssymbole

*In dieser Bedienungsanleitung, in den Montageanleitungen und weiteren technischen Dokumenten werden wichtige Informationen welche die Sicherheit betreffen durch folgende Symbole hervorgehoben:*



*Das Sicherheitsalarmsymbol bedeutet: Achtung! Ihre Sicherheit ist gefährdet.*

### Warnung!

*Das Symbol „Warnung“ bedeutet: Das Missachten von Warnhinweisen kann dazu führen, dass sich Menschen ernsthaft verletzen.*

### Achtung!

*Das Symbol „Achtung“ bedeutet: Es müssen Vorsichtsmaßnahmen ergriffen werden, damit der Stoßdämpfer nicht beschädigt wird.*

### Hinweis!

*Das Symbol „Hinweis“ macht auf wichtige Informationen bezüglich bestimmter Abläufe aufmerksam.*

### Hinweis!

*Schauen Sie während der Arbeit mit dem vorliegenden Produkt stets auch in die Betriebsanleitung Ihres Motorrades.*

### Hinweis!

*Diese Betriebsanleitung wird als Bestandteil des vorliegenden Produktes angesehen und sollte dieses das gesamte Produktleben begleiten.*



# INHALTE

1 Feder .....	5
2 Einstellarbeiten und Abstimmung .....	7
3 Einsteller .....	10
4 Inspektion und Wartung .....	11

# 1 FEDER

## Montage der Stoßdämpferfeder

### Hinweis!

Montieren Sie die Feder, bevor Sie den Stoßdämpfer an das Motorrad anbauen.

**1**  
Messen Sie die Gesamtlänge der unbelasteten Feder (A).

**2**  
Lösen Sie die Kontermutter zur Verstellung der Vorspannung und drehen Sie diese soweit nach oben, wie es für den Einbau der Feder notwendig ist.

**3**  
Drehen Sie das Federbein um und montieren Sie die Feder.

**4**  
Montieren Sie den Federteller. Schieben Sie ihn über das Endstück und die Anschlagsscheibe. Siehe Ansicht von oben zur Darstellung der entriegelten Stellung.

**5**  
Drehen Sie den Federteller oder das Endstück um 90 Grad und ziehen Sie es zur Anschlagsscheibe. Siehe Ansicht von oben zur Darstellung der verriegelten Stellung.

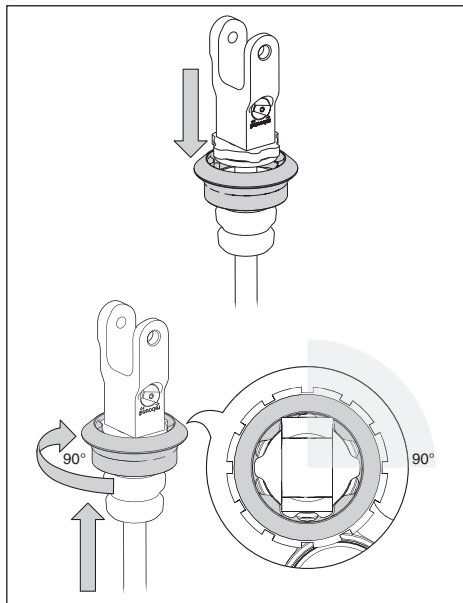
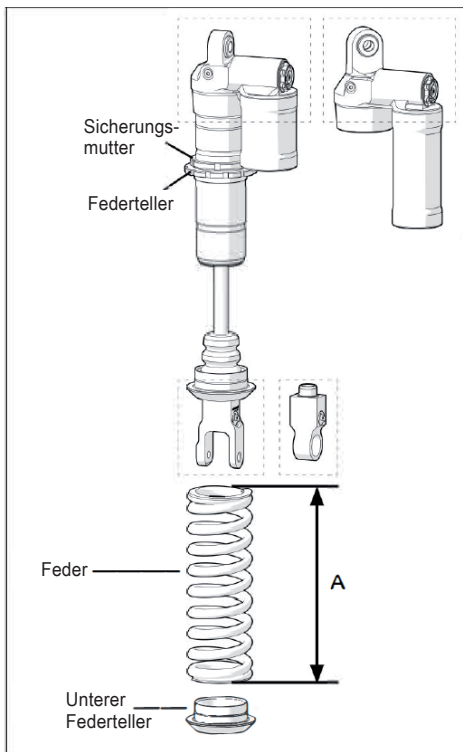
### Hinweis!

Sollten Sie ein Federmontagewerkzeug einsetzen, kann die Feder gestaucht werden, indem der Federteller gedrückt und das Endstück gedreht wird.

**6**  
Messen Sie die Länge der Feder. Falls nötig, verändern Sie, mit Blick auf die Kapitel „Einstellarbeiten“ und „Einstellwerte“ Ihrer Montageanleitung, die Federvorspannung am Stoßdämpfer.

### Achtung!

Bevor Sie fahren, ziehen Sie die Kontermutter des Federvorspannungsverstellers fest.



# 1 FEDER

## Federvorspannung einstellen

1

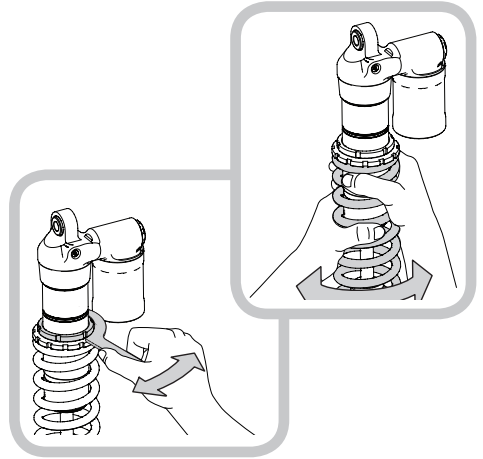
Lösen Sie die Kontermutter des Federvorspannungsverstellers. Verwenden sie dafür einen Hakenschlüssel.

2

Drehen Sie die Feder per Hand zur gewünschten Position. Der Federteller hat eine Greiffunktion dafür. Mit dem Drehen der Feder wird auch der Federteller bewegt.

3

Ziehen Sie die Kontermutter des Federvorspannungsverstellers fest.



# 2 EINSTELLARBEITEN UND ABSTIMMUNG

## Negativfederweg unbelastet- Negativfederweg belastet

1

Die Arbeiten sollten auf einem ebenen Untergrund durchgeführt werden. Stellen Sie das Motorrad auf einen Montageständer und entlasten Sie die beiden Räder.

2

Markieren Sie, z.B. mit einem Klebebandstreifen, einen Punkt am Motorrad, der sich oberhalb der Hinterachse befindet.

### 3 R1 ermitteln

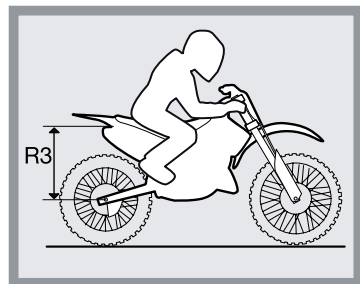
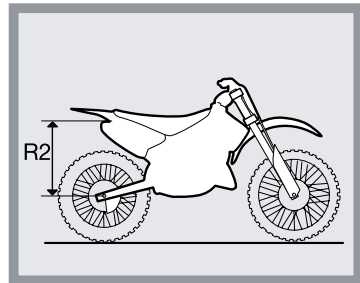
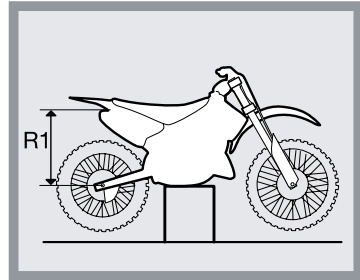
Messen Sie den Abstand von diesem Punkt zu einem Fixpunkt, wie etwa der Steckachse des Hinterrades.

### 4 R2 ermitteln

Stellen Sie das Fahrzeug mit beiden Rädern gerade auf den Boden, so dass die Federelemente auf das Eigengewicht des Motorrades reagieren und wiederholen Sie dann Ihre Messung an den identischen Messpunkten

### 5 R3 ermitteln

Setzen Sie sich mit voller Montur und den Füßen auf den Rasten auf Ihr Motorrad und lassen Sie die Messprozedur von einem Helfer wiederholen.



#### Messnotizen

R1	
R2	
R3	

#### Empfohlene Maße

Werte bezüglich des belasteten und des unbelasteten Negativfederweges finden Sie in Ihrer Öhlins Montageanleitung

Sollten die Maße des belasteten Negativfederweges nicht passen, so ist der Wechsel zu einer härteren/weicheren Feder zu empfehlen. Kontaktieren Sie hierfür Ihren Öhlins Händler.

#### **⚠ Warnung!**

Die falsch gewählte Federrate kann zu einer zu flachen oder zu steilen Front des Motorrades führen. Dies kann tendenziell zu einem Über- oder Untersteuern des Fahrzeuges führen und die Stabilität gefährden.

# 2 EINSTELLARBEITEN UND ABSTIMMUNG

## Stabilität und Traktion

Alle Motorräder sind mit Blick auf eine bestimmte Fahrwerksgeometrie konstruiert, welche u. a. die Höhe und den Winkel der Gabel einschließt. Der Wechsel der Fahrwerkskomponenten kann diese Geometrie beeinflussen. Es ist sehr wichtig, dass nach dem Wechsel zu Öhlins Produkten, die Front im richtigen Verhältnis zum Heck des Motorrades steht und das sich die Belastung der Front bzw. des Hecks im festgelegten Rahmen bewegt.

## Gabelfedern

Um die Stabilität und Traktion des Motorrades zu optimieren, muss die Vorderradgabel perfekt zum Heckdämpfer passen.

Öhlins Racing hat passende Gabelfedern für eine Vielzahl von Motorrädern im Programm. Die Federn führen in Verbindung mit dem passenden Öhlins Stoßdämpfer zu herausragender Stabilität und Traktion. Werfen Sie bei Ihrem Öhlins Händler einen Blick in die Modellliste.



## ⚠️ Warnung!

*Sollten keine passenden Gabelfedern für Ihr Modell erhältlich sein, verwenden Sie die originalen Federn. Die Federn sollten sich stets in einem guten Zustand befinden.*

## 👁️ Hinweis!

*Wechseln Sie das Gabelöl alle 20 Betriebsstunden.*

„Versuch und Irrtum“ (aus dem engl.: trial and error) ist eine sehr gute Methode sich die Einstellmöglichkeiten der Dämpferelemente und das daraus resultierende Fahrverhalten nachhaltig vor Augen zu führen.

Beginnen Sie stets mit den empfohlenen Basiseinstellungen und einer Testfahrt. Wählen Sie eine kurze Strecke, die möglichst viele Fahrsituationen zu bieten hat: Ebene, schnelle Abschnitte; Bodenwellen; schnelle und langsame Kurven.

Befahren Sie die Teststrecke immer wieder, verändern Sie dabei aber immer nur einen bestimmten Bereich pro Testfahrt (z.B. die Druckstufendämpfung).

## Empfohlener Einstellbereich

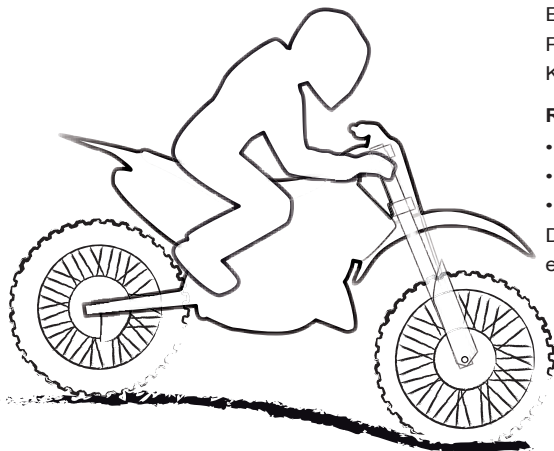
Druck- und Zugstufe:  $\pm 5$  Klicks vom Basis Set-Up ausgehend.

Wenn Sie ihr Motorrad am Heck abstimmen, sollte dies stets in Verbindung mit der Front und auf verschiedenartigen Pisten mit unterschiedlichen Belägen bzw. Herausforderungen für das Motorrad erfolgen. Es gibt leider keine perfekte Abstimmung für alle Pisten. Die Einstellung stellt somit stets einen Kompromiss dar.

## Richten Sie ihr Augenmerk auf:

- Ein sicheres Fahrgefühl
- Stabilität
- Komfort

Diese drei Punkte ermöglichen sicheres und ermüdungsfreies Fahren.



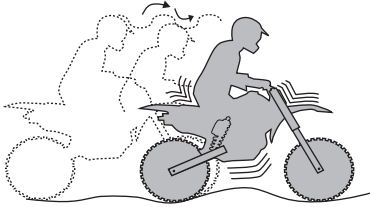


# 2 EINSTELLARBEITEN UND ABSTIMMUNG

## Beginnen Sie mit der Zustufeneinstellung

Fühlt sich das Motorrad schwammig an, sinkt es beim Verzögern an der Front stark ein und wirkt instabil auf stark zerfuchtem Untergrund, dann schließen Sie den Zugstufenregler um zwei Klicks (sind Sie bereits nahe am gewünschten Ergebnis dran, so verdrehen Sie den Regler um nur einen Klick).

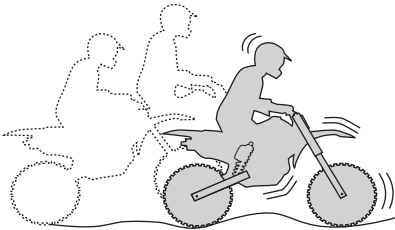
Fühlt sich das Motorrad zu straff und unkomfortabel an, ist es schwierig Kurven zu bewältigen und springt es auf zerfuchtem Untergrund aus der Spur, dann öffnen Sie den Zugstufenregler um zwei Klicks.



## Fühlt sich das Motorrad

- instabil
- wackelig
- schwammig

...an, so erhöhen Sie die Zugstufendämpfung



## Fühlt sich das Motorrad

- hart
- straff

...an, so regeln Sie die Zugstufendämpfung herunter

Wenn Sie ein gutes Gefühl bezüglich der Feder, der Federvorspannung und dem belasteten Negativfederweg haben, sich das Motorrad aber instabil und schwammig anfühlt, sollten Sie die Zugstufendämpfung um zwei Klicks erhöhen. Wenn sich das Motorrad straff und hart anfühlt, speziell nach einer Reihe von Bodenwellen, sollte die Zugstufendämpfung um zwei Klicks reduziert werden (Feintuning = 1 Klick). Unternehmen Sie so lange Probefahrten, bis Sie zufrieden sind. Das Basis Set-Up Ihres Stoßdämpfers finden Sie in der dazugehörigen Montageanleitung.

## Low-Speed Druckstufendämpfung

Der Low-Speed Druckstufenversteller wird grundsätzlich dazu verwendet, um die Chassis-Bewegung in Bezug auf den Untergrund zu kontrollieren.

Wenn sich der Stoßdämpfer weich anfühlt und sich das Motorrad schwammig in Kurven verhält, schließen Sie den Low-Speed Regler zwei Klicks durch Verdrehen im Uhrzeigersinn.



## Wenn das Motorrad

- weich ist
- eine niedrige Sitzposition hat
- durchschlägt

..., so erhöhen Sie die Druckstufendämpfung

# 3 EINSTELLER

Die Druckstufendämpfung bestimmt die Energieaufnahme, wenn ein Stoßdämpfer gestaucht wird. Sie regelt, wie sehr, bzw. wie schnell, der Stoßdämpfer gestaucht wird, wenn das Hinterrad durch Beladung belastet wird, oder das Fahrzeug über eine Bodenunebenheit fährt.

Die Zugstufendämpfung bestimmt indes die Energieaufnahme, wenn der Stoßdämpfer ausfedert. Sie kontrolliert dabei die Geschwindigkeit des Ausfedervorgangs bis zum Erreichen der Ausgangsposition.

## Einstellarbeiten

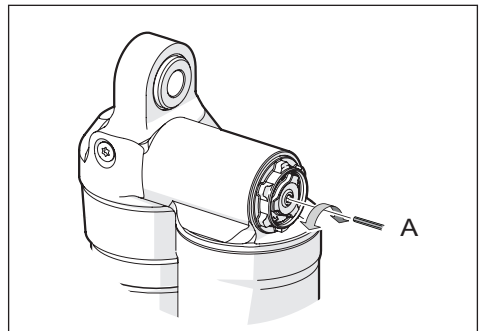
Die Versteller haben ein traditionelles Rechtsgewinde. Drehen Sie die Versteller im Uhrzeigersinn bis zum Anschlag = Nullposition. Danach drehen Sie die Versteller gegen den Uhrzeigersinn. Zählen Sie beim Zurückdrehen die Klicks, bis die in der Montageanleitung Ihres Stoßdämpfers empfohlene Anzahl erreicht ist. Sollte der unbelastete Negativfederweg (statischer Durchhang) verstellt werden müssen, muss eine weichere oder eine härtere Feder zum Einsatz gebracht werden.

### ⚠ Achtung!

Achten Sie stets darauf, dass sich die Verstellregler leicht drehen lassen. Setzen Sie keinesfalls übermäßige Kraft ein.

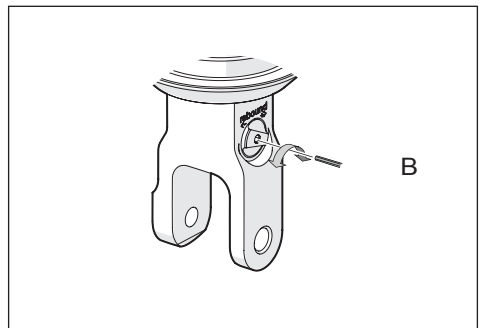
### Druckstufenversteller (A)

Verwenden Sie einen 3mm Inbusschlüssel zum Verstellen des Druckstufenverstellers. Eine Verstellung von Hand ist ebenfalls möglich.



### Zugstufenversteller (B)

Verwenden Sie einen 3mm Inbusschlüssel zum Verstellen des Zugstufenverstellers. Eine Verstellung von Hand ist ebenfalls möglich.



### 👁 Hinweis!

Der Zugstufenversteller wurde unter anderem dazu entwickelt, Temperaturschwankungen zu kompensieren. Die Anzahl der Klicks kann abhängig von der Temperatur des Stoßdämpfers differieren. Die empfohlenen Klicks beziehen sich stets auf die Raumtemperatur.

# 4 INSPEKTION UND WARTUNG

*Vorbeugende Wartung und das Einhalten der Inspektionsintervalle garantiert eine perfekte Funktionsweise des Stoßdämpfers. Sollte es Anlass zu einem außerplanmäßigen Service geben, so kontaktieren Sie umgehend Ihren Öhlins Händler.*

## Reinigung

Reinigen Sie den Stoßdämpfer von außen mit einem handelsüblichen, leichten Reinigungsmittel. Setzen Sie Druckluft ein. Achten Sie darauf, dass Schmutz und Verunreinigungen entfernt werden. Halten Sie den Stoßdämpfer immer sauber und sprühen Sie nach der Reinigung etwas Mehrzwecköl darauf (WD40, CRC 5-56 oder ähnliche Sprühöle). Wischen Sie allzu große Öflächen mit einem weichen Lappen ab.

## ⚠ Achtung!

*Verwenden Sie keine scharfen Reiniger wie z.B. Kontaktspray für die Reinigung. Sprühen Sie niemals direkt Wasser in die Einstellregler und/oder in die Kugelgelenke.*

## Inspektion

1. Prüfen Sie die Kugelgelenke auf Spiel und Leichtgängigkeit.
2. Prüfen Sie die Kolbenstange auf Beschädigung und/oder ein Leck.
3. Prüfen Sie den Stoßdämpferkörper auf Beschädigungen.
4. Prüfen Sie das Reservoir auf äußere Schäden, welche die Leichtgängigkeit des Trennkolbens beeinträchtigen könnten.
5. Prüfen Sie sämtliche Gummis auf Verschleiß.
6. Prüfen Sie die Verbindungspunkte zwischen Stoßdämpfer und Motorrad

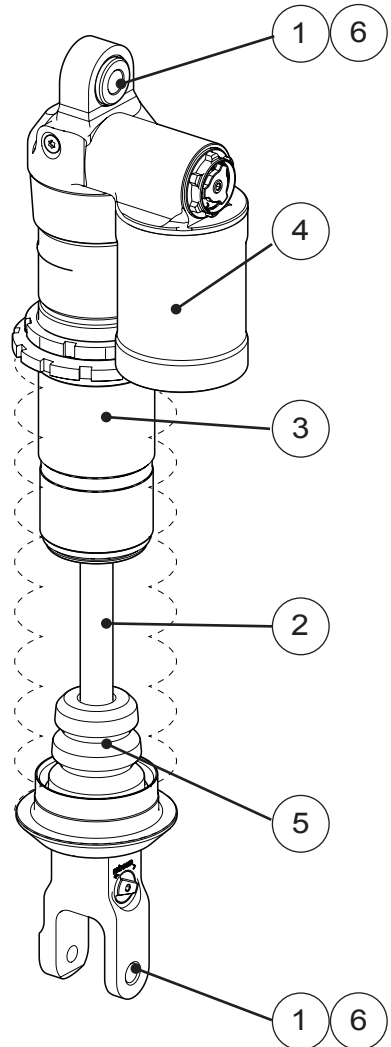
## Empfohlene Inspektionsintervalle

*MX/Enduro:* Unter Rennbedingungen alle 20 Betriebsstunden.

*Off-Road:* Jedes Jahr.

## Entsorgung

Ausrangierte Öhlins Produkte sollten Sie Ihrem Händler zur fachgerechten Entsorgung übergeben.



## 👁 Hinweis!

*Benutzen Sie nur Öhlins High Performance Stoßdämpferöl. Kontaktieren Sie Ihren Öhlins Händler für weitere Informationen.*

## ⚠ Warnung!

*Versuchen Sie niemals den Gasdruck des Stoßdämpfers zu verändern. Hierfür ist spezielles Equipment und der Zugang zu Stickstoff erforderlich.*

Ihr Öhlins Händler:

Öhlins Racing AB  
Box 722  
SE-194 27, Upplands Väsby  
Sweden

Phone: +46 (0)8 590 025 00  
Fax: +46 (0)8 590 025 80  
[www.ohlins.com](http://www.ohlins.com)



[www.ohlins.com](http://www.ohlins.com)