

## Lieferumfang

Beschreibung	Art. Nr.	Stk.
Endkappen-Baugruppe	-	2
Feder 35.3/320/9.0	68029-90	1
Feder 35.3/350/9.0	68028-90	1
Öhlins Aufkleber	01185-04	2
Öhlins Aufkleber	01185-01	2
Öhlins Aufkleber	00192-01	2

### 👁Hinweis!

Überprüfen Sie den Packungsinhalt bevor Sie das Produkt montieren. Sollten Teile fehlen, so kontaktieren Sie Ihren Öhlins Händler.

### ⚠Warnung!

Öhlins Racing AB haftet nach dem Einbau der Gabelfedern nicht bei Personenschäden, bei Schäden am Produkt, dem Motorrad oder an anderen Objekten. Es ist zu empfehlen, dass ein Öhlins Händler die Gabelfedern einbaut.

### ⚠Warnung!

Um zu überprüfen ob die Stabilität des Motorrades und seine grundsätzlichen Fahreigenschaften noch vorhanden sind, unternehmen Sie nach dem Einbau der Gabelfedern eine Testfahrt bei langsamer Geschwindigkeit.

### 👁Hinweis!

Unter hohen Temperaturen, während der Lagerung oder des Transportes, können sich Schmiermittel und Schutzöle lösen und die Verpackung verunreinigen. Dies hat keinen Einfluss auf die Funktion Ihres Öhlins Produktes. Reinigen Sie das Öhlins Produkt gründlich mit einem Stofflappen vor dem Einbau.

### ⚠Warnung!

Bevor Sie dieses Produkt installieren, lesen Sie bitte die Öhlins Bedienungsanleitung durch. Die Vorderradgabel ist ein wichtiges Teil Ihres Fahrzeugs. Sie beeinflusst die Stabilität ihres Motorrades.

### 👁Hinweis!

Die Abbildungen in dieser Montageanleitung können sich von Ihrem Produkt unterscheiden.

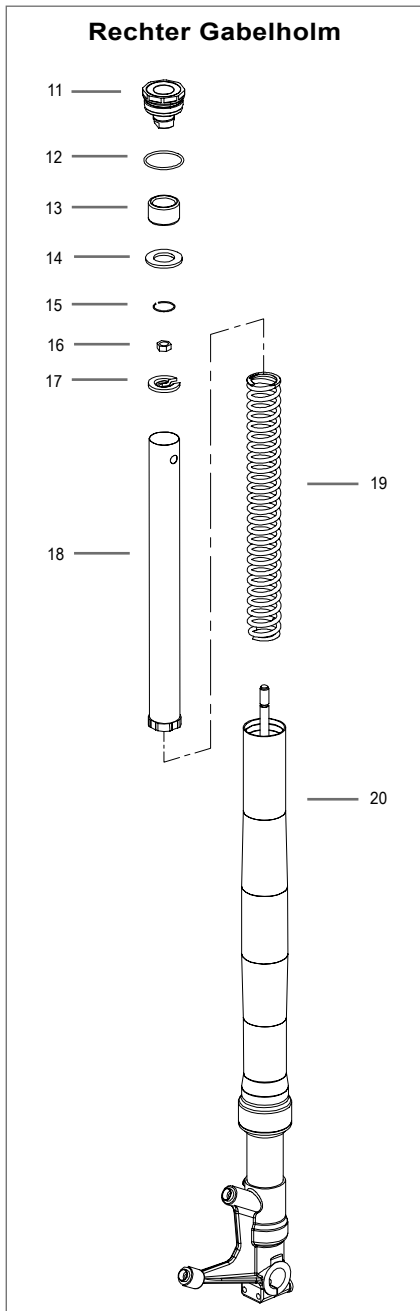
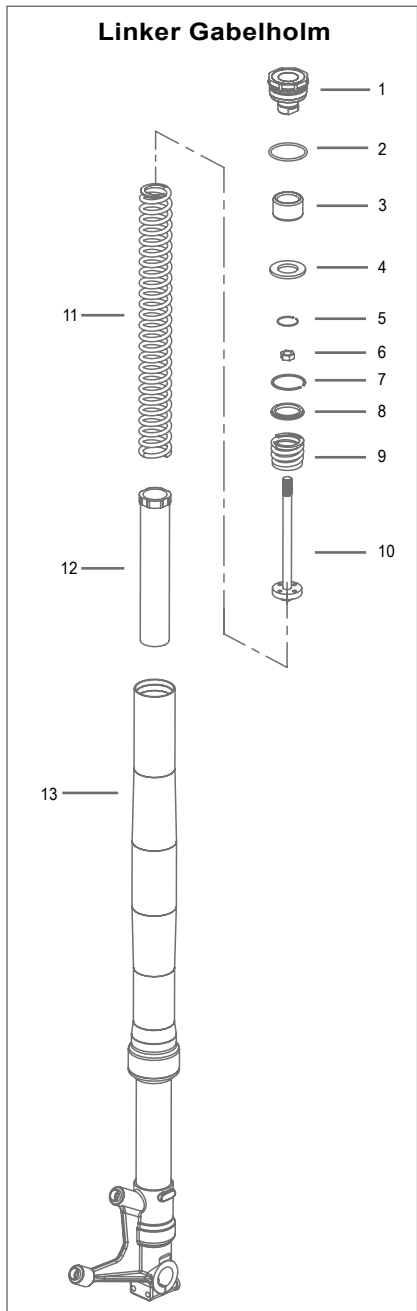
## Gabelfeder-Kit für Honda CB650R/ CBR650R

# FSK 150

## Montageanleitung

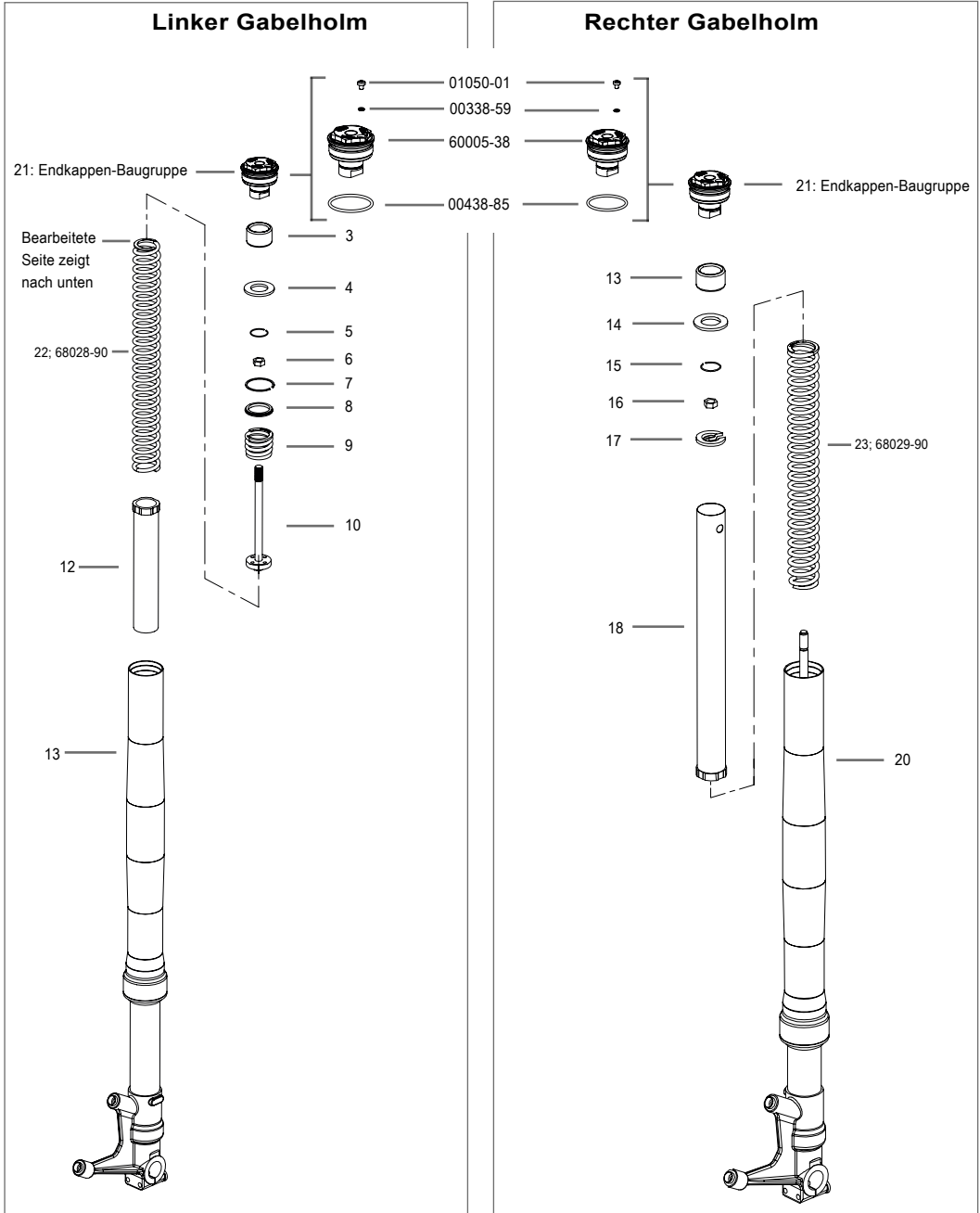
# MONTAGEANLEITUNG

## Aufbau der originalen Vorderradgabel-Baugruppe



# MONTAGEANLEITUNG

## Aufbau der originalen Vorderradgabel-Baugruppe



# MONTAGEANLEITUNG

## **Herzlichen Glückwunsch!**

*Mit dem Kauf dieses Produktes haben Sie ein klares Zeichen gesetzt. Diese Gabelfedern haben die Öhlins Racing-Gene in sich. Für Sie ist das ein weiterer Schritt in Richtung perfekter Fahrwerksperformance.*

*Ihr Motorrad ist mit den Öhlins Gabelfedern nun noch besser ausbalanciert und die Performance Ihrer Vorderradgabel wurde deutlich gesteigert. 40 Jahre an Erfahrung im Rennsport sind nun ein Teil Ihres Motorrades.*

## **Empfohlenes Öl**

Für die beste Performance empfehlen wir eine Mischung aus Öhlins Gabelöl Art. Nr. 01314 und Art. Nr. 01316 im Mischungsverhältnis 1:1 (mischen Sie in einem Becherglas 50 % von Art. Nr. 01314 und 50 % von Art. Nr. 01316 mit einander vermischen). Die endgültige Ölviskosität beeinflusst das Verhalten der Vordergabel:

- Eine Mischung mit höherer Viskosität verbessert das Kontrollgefühl.
- Eine Mischung mit niedrigerer Viskosität verbessert den Komfort und die Traktion.

Das Ölmischungsverhältnis kann so abgestimmt werden, dass es den Vorlieben des Fahrers entspricht.

<b>Art. Nr. Öl</b>	01314-01	01316-01
<b>Viskosität cSt @40°C</b>	40,0	98,0
<b>Öl-Mischverhältnis</b>	1	1

## **Empfohlener Ölstand / Luftpolster**

350mm im rechten Gabelholm

4500mm im rechten Gabelholm

## **Entlüftungsschraube**

Nachdem Sie Ihr Motorrad für eine Zeit lang benutzt haben, entfernen Sie die Schraube an der oberen Kappe, um die in der Vorderradgabel angesammelte Luft freizusetzen. Schraube Art. Nr. 01050-04. Das Anzugsdrehmoment beträgt 3 Nm.

# MONTAGEANLEITUNG

## Montageschritte

1. Stellen Sie das Motorrad auf einen Montageständer. Das Vorderrad sollte den Boden nur leicht berühren. Achten Sie darauf, dass Ihr Motorrad einen sicheren Stand hat und nicht umfallen kann.
2. Lösen Sie die Schrauben der oberen Gabelbrücke.
3. Lösen Sie die Endkappen (1) um eine halbe Umdrehung.
4. Lösen Sie die Schrauben der unteren Gabelbrücke. Führen Sie den jeweiligen Gabelholm nach unten aus der Brücke heraus.



02810-02



01766-02

### Hinweis!

*Arbeiten Sie jeweils an nur einem Gabelholm.*

### Linker Gabelholm

5. Lösen Sie die Endkappe (1) vom Gabelrohr (13).
  - Drücken Sie die obere Top-Out-Feder Stange (10) mit dem Werkzeug Art. Nr. 01766-02 zusammen und sichern Sie diese mit dem Werkzeug Art. Nr. 02810-02 unter der Mutter (6).
  - Entfernen Sie den Sicherungsring (7)
6. Lösen Sie die Mutter (6) und entfernen Sie die Endkappe (1)

### Hinweis!

*Bitte achten Sie beim Einbau des Gabeldämpfungs-Kits darauf, dass weder der Anschlaggummi (3), die Unterlegscheibe (4), noch der Sicherungsring (5) beschädigt werden.*

7. Entfernen Sie die Feder (11) und die Vorspannhülse (12).
8. Lassen Sie das Öl vollständig ab.
9. Füllen Sie die empfohlene Menge Öhlins Gabelöl ein.
10. Führen Sie die Vorspannhülse (12) und die Öhlins Feder (22) ein.
11. Montieren Sie den Stopp-Gummi (3), die Unterlegscheibe (4), den Sicherungsring (5) und die Endkappe auf der Top-Out-Feder Stange (10)
12. Montieren Sie die Öhlins Endkappe (8). Beachten Sie folgende Anzugsdrehmomente:
  - Endkappe an Dämpferstange und Mutter: siehe fahrzeugspezifische Montageanleitung
  - Endkappe an Außenrohr: ~10N/mm.

### Rechter Gabelholm

12. Lösen Sie die Endkappe (11) und Mutter (16).
13. Lassen Sie das Öl vollständig ab.
14. Füllen Sie die empfohlene Menge Öhlins Gabelöl ein.
15. Montieren Sie die Öhlins Endkappe (21). Beachten Sie folgende Anzugsdrehmomente:
  - Endkappe an Dämpferstange und Mutter: siehe fahrzeugspezifische Montageanleitung
  - Endkappe an Außenrohr: ~10N/mm.
16. Bauen Sie die beiden Gabelholme wieder ein. Beachten Sie dazu die Angaben Ihrer fahrzeugspezifischen Montageanleitung.





# MONTAGEANLEITUNG

👁️ Öhlins Produkte unterliegen einer kontinuierlichen Verbesserung und Weiterentwicklung. Diese Montageanleitung wurde bis zum Druckschluss so aktuell wie irgend möglich gehalten. Dennoch können geringe Unterschiede zwischen den hier gezeigten und beschriebenen Produkten und der tatsächlich ausgelieferten Ware existieren.

© Öhlins Asia Co. Ltd. Alle Rechte vorbehalten. Jeglicher Nachdruck oder Verwendung ohne schriftliche Genehmigung von Öhlins Racing AB ist verboten.

Die neuesten Informationen bekommen Sie bei Ihrem Öhlins Importeur. Sollten Sie Fragen zum Inhalt dieser Montageanleitung haben, so kontaktieren Sie Ihren Öhlins Händler.

Öhlins Asia Co. Ltd  
700/937 Moo5, Tambol Nongkhaga,  
Amphur Phantong, Chonburi Province  
20160 Thailand

Teile Nr. MI\_FSK150\_0  
Veröffentlicht am 12.11.2019

