



Road & Track

30mm Vorderradgabel Cartridge Kit

Betriebsanleitung

Einleitung



Öhlins Racing AB – Die Geschichte

Man schrieb das Jahr 1970, als ein junger Mann namens Kenth Öhlin viel Zeit in seinen Lieblingssport investierte: Motocross.

Als scharfer Beobachter wurde Kenth's Aufmerksamkeit immer wieder auf ein spezielles Detail gezogen: Motocross-Motorräder hatten mehr Leistung als ihre Fahrwerke vertragen konnten. Schnell wurde ihm klar, dass ein Fahrwerk durch bessere Federelemente wesentlich optimiert werden könnte.

ÖHLINS Racing wurde 1976 gegründet und bereits zwei Jahre später gewann das Unternehmen zwei Weltmeistertitel. Ungeachtet der Tatsache, dass man seit über 30 Jahren im Geschäft ist, ist die Suche nach Perfektion und neuen Funktionen noch immer das Hauptanliegen von Öhlins.

Herzlichen Glückwunsch! Sie sind nun der Eigentümer eines Öhlins Cartridge Kits. Mehr als 200 Weltmeistertitel und zahllose andere Championate sind der eindeutige Beweis, dass Öhlins Produkte Außergewöhnliches leisten und zudem höchst zuverlässig sind.

Jedes Produkt hat extreme Tests hinter sich gelassen und Öhlins Ingenieure haben tausende von Stunden damit verbracht, jede mögliche Rennerfahrung der letzten 30 Jahre in die Entwicklung einzubinden.


Das Produkt in Ihren Händen ist Racing pur und wurde gebaut um jeglicher Belastung standzuhalten.


Mit der Montage dieses Cartridge Kits an Ihrem Motorrad haben Sie ein klares Zeichen gesetzt: Sie sind ein ernstzunehmender Pilot, der Wert auf perfektes Handling und ein sauberes Feedback seines Motorrades legt. Hinzu kommt die Tatsache, dass Ihr Cartridge Kit ein äußerst langlebiges Teil ist, welches Ihnen Komfort und Performance zugleich liefert.

Finden Sie es heraus!

Hinweis!


Die Vorderradgabel ist ein sehr wichtiges Bauteil, welches die Stabilität des Fahrzeuges beeinflusst.


 Bevor Sie den Cartridge Kit zum Einsatz bringen, lesen Sie diese Betriebsanleitung sorgfältig durch und versichern Sie sich, dass Sie alles verstanden haben. Sollten Sie Fragen bezüglich der Installation oder der Wartung haben, kontaktieren Sie den nächstgelegenen Öhlins Händler.

 Wenn die Anweisungen in der Einbauanleitung nicht befolgt wurden, oder die Wartung fehlerhaft ausgeführt wurde, haftet Öhlins Racing AB nicht bei Personenschäden oder bei Schäden am Cartridge Kit, dem Motorrad oder an anderen Objekten.

Warnung!

Das vorliegende Produkt wurde exklusiv für ein bestimmtes Motorradmodell entwickelt und sollte darum auch nur an diesem, im Serienzustand befindlichen, Modell verbaut werden.

 Um zu überprüfen ob die Stabilität des Motorrades und seine grundsätzlichen Fahreigenschaften noch vorhanden sind, unternehmen Sie nach dem Einbau des vorliegenden Produktes eine Testfahrt bei langsamer Geschwindigkeit.

 Sollten ungewöhnliche Geräusche auftreten oder das verbaute Produkt nicht arbeiten und reagieren wie es zu erwarten ist; sollten Sie eine Leckage oder ähnliches bemerken, stoppen Sie umgehend das Fahrzeug. Bauen Sie das Produkt wieder aus und wenden Sie sich an einen Öhlins Händler.

Hinweis!

Schauen Sie während der Arbeit mit dem vorliegenden Produkt stets auch in die Betriebsanleitung Ihres Motorrades.

Diese Betriebsanleitung wird als Bestandteil des vorliegenden Produktes angesehen und sollte dieses das gesamte Produktleben begleiten.

Sicherheitssymbole

In dieser Bedienungsanleitung, in Montageanleitungen und weiteren technischen Dokumenten werden wichtige Informationen, welche die Sicherheit betreffen, durch folgende Symbole hervorgehoben:



Das Sicherheitsalarmsymbol bedeutet: **Achtung! Ihre Sicherheit ist gefährdet.**

Warnung!

Das Symbol „Warnung“ bedeutet: Das Missachten von Warnhinweisen kann dazu führen, dass sich Menschen ernsthaft verletzen.

Achtung!

Das Symbol „Achtung“ bedeutet: Es müssen Vorsichtsmaßnahmen ergriffen werden, damit die Vorderradgabel nicht beschädigt wird.

Hinweis!

Das Symbol „Hinweis“ macht auf wichtige Informationen bezüglich bestimmter Abläufe aufmerksam.

<i>Einleitung</i>	1
<i>Sicherheitsmaßnahmen</i>	2
<i>Inhalte</i>	3
1 - Vorderradgabel Cartridge Kit	4
2 - Design und Funktion	5
3 - Einstellen der Vorderradgabel	9
4 - Einstellarbeiten	
4.1 - Einsteller	10
4.2 - Feder	10
4.3 - Ölstand	11
4.4 - Gabelüberstand	11
4 - Feder wechseln und Ölstandskontrolle / -anpassung	12
5 - Technische Daten	14
6 - Inspektion und Wartung	14



1-Vorderradgabel Cartridge Kit

Einleitung

Das Produkt in Ihren Händen ist ein Kunstwerk, geschaffen von unseren hochmotivierten Spezialisten in Upplands Väsby, Schweden. Die vorangegangenen Modelle erkämpften sich ihren Weg auf den Rennstrecken der World Superbike-, der Supersport-, der Superstock- und der AMA-Rennserie und nun lebt die Legende in Ihrer Vorderradgabel weiter. Tausende von Stunden haben wir mit den erfolgreichsten Rennteams verbracht um das optimale Design bei maximaler Funktionalität zu finden. Das alles kommt Ihnen nun in Form von optimaler Performance und herausragenden Komfort zu Gute. Sie werden den Unterschied zur Serie spüren...da können Sie ganz sicher sein.

Design

Die DNA des 30 mm Cartridge Kits ist ganz klar in den angesehensten Rennserien der Welt zu finden. Ein Ergebnis dieser Tatsache ist das geringe Gewicht unsers Kits. Der Einsatz exklusiver Racing Komponenten aus unserer Entwicklungsabteilung beflügelt darüber hinaus die außerordentliche Performance des Cartridge Kits.

Unsere Ingenieure die tagtäglich mit absoluten Toppiloten zu tun haben, hören sehr oft die Worte „Gefühl“ und „Kontrolle“ in der Nachbesprechung der Testfahrten und Rennen. Unser Ziel war es, so viel wie möglich von diesen wichtigen Faktoren in die Entwicklung des Cartridge Kits einfließen zu lassen und darum unterstützt das 30 mm Kit das Gefühl für das Vorderrad nachhaltig und bietet außerdem vorzügliche Bremsstabilität.

Für alle Rennfahrer unter unseren Kunden haben wir das Design des Cartridge Kits so gestaltet, dass jegliche Wartungs- und Einstellarbeiten kinderleicht zu handhaben sind. Jedes Kit wurde für das jeweilige Fahrzeug getestet, mit den entsprechenden Gabel- und Top-Outfedern bestückt und individuell abgestimmt.

Das Design der Abschlusskappe ist das ultimative Erkennungsmerkmal ihrer edlen Vorderradgabelbestückung. Ob Eisdielen oder Rennstrecke- man wird Sie als einen Öhlins Piloten wahrnehmen. Einen Piloten, dessen Weg zum Podium führen wird.

Es ist vollbracht: Das 30 mm Cartridge Kit hat eine neue Evolutionsstufe erreicht!



2-Design und Funktion

Das Kit ist zweiteilig und besteht aus einem Druckstufen- und einem Zugstufeneinsatz. Im rechten Gabelholm wird die Zugstufe und im linken die Druckstufe untergebracht. Zur Unterscheidung befinden sich auf den Abschlusskappen der Cartridge Einsätze die Gravuren „COMP“ für die Druckstufe und „REB“ für die Zugstufe (Abb. 1).

Die beiden Cartridge Einsätze sind trotz unterschiedlicher Aufgabenverteilung rein optisch kaum zu unterscheiden. Beide Systeme arbeiten gegensätzlich und sind auch so aufgebaut. Der Kolben sowie die Zylinderbuchse der Zugstufenseite sind gegenüber der Druckstufenseite verdreht eingebaut (Abb. 2).

Wenn sich die Gabel bewegt wird das Gabelöl gegen die Kolben gedrückt. Federt die Gabel ein, so wird das Gabelöl durch das Druckstufen Shim-Paket und gleichzeitig durch das Zugstufen Check Valve gedrückt.

Im umgekehrten Fall, also beim Ausfedern, wird das Gabelöl durch das Zugstufen Shim Paket und gleichzeitig durch das Druckstufen Check Valve gedrückt.

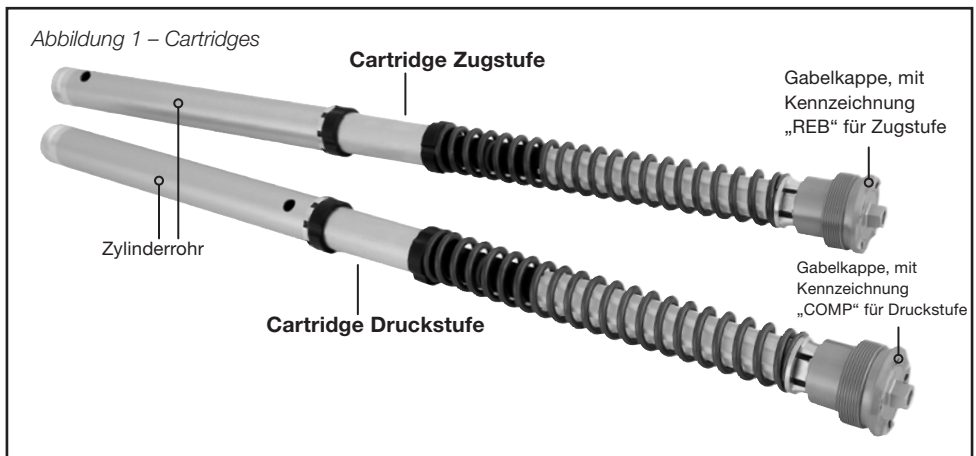
Das vom Kolbenschaft verdrängte Öl fließt durch die Laufbuchsenbohrungen in das Zylinderrohr hinein oder aus dem Zylinderrohr hinaus (Abb. 2). Die Druck- und Zugstufenkolben haben ein identisches Design. Die Kolben bieten dem Öl drei verschiedene Wege zum Durchfluss:

1. Bleed Valve (graue Pfeile, siehe Abb. 3) Kleine Öffnung die eine Flussbeschränkung aufgrund ihrer geringen Ausmaße darstellt.
2. Shim Valve (schwarze Pfeile, siehe Abb. 3) Der Druck des Öls muss einen Stapel Shims (dünne Stahlscheibchen) anheben, um kleine Öffnungen zum Durchfluss freigegeben zu können.
3. Check Valve (weiße Pfeile, siehe Abb. 3) Eine vorgespannte Scheibe (Shim) die das Öl blitzschnell durchfließen lässt, sobald sich die Flussrichtung ändert, sprich vom Ein- zum Ausfedervorgang gewechselt wird (oder entsprechend, vom Aus- zum Einfedervorgang).

Bleed Valve und Shim Valve kooperieren miteinander. Federt die Gabel mit relativ niedriger Geschwindigkeit ein oder aus, so fließt der größere Anteil des Öles durch das Bleed Valve. Bei höheren Geschwindigkeiten fließt das Öl hingegen vermehrt durch das Shim Valve.

Über die Druck- und Zugstufeneinsteller kann von außen die Intensität der Dämpfung geregelt werden, welche u.a. durch das Bleed Valve erzeugt wird.

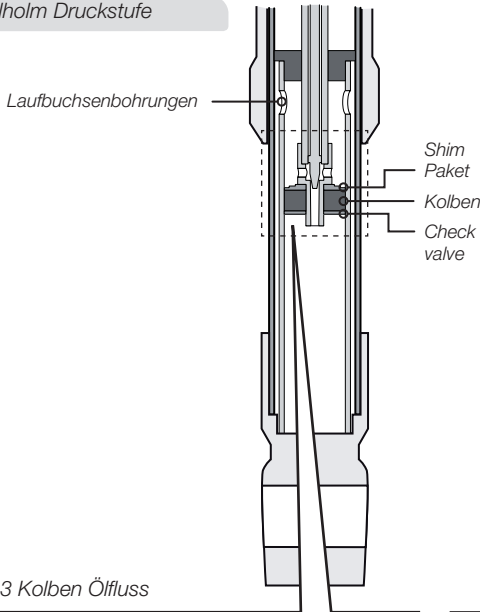
Verändert man die Eigensteifigkeit beim Shim Valve durch die Anzahl, die Dicke, den Durchmesser oder die Form der Shims, so kann die Charakteristik der Dämpfung verändert werden. Dies sollte ausschließlich von einem offiziellen Öhlins Händler ausgeführt werden.



2- Design und Funktion

Abb. 2 – Schematischer Aufbau

Gabelholm Druckstufe



Gabelholm Zugstufe

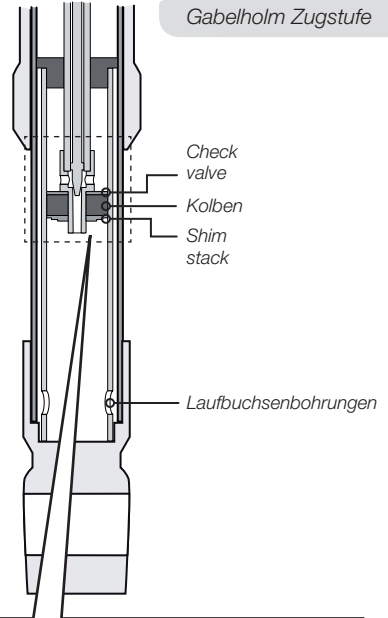
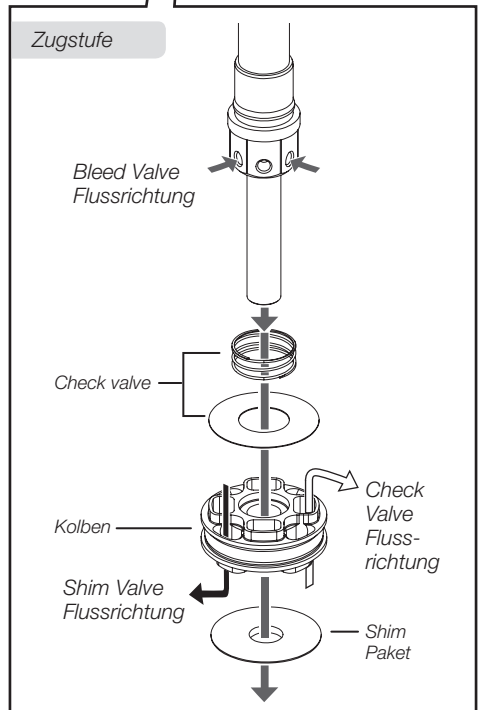
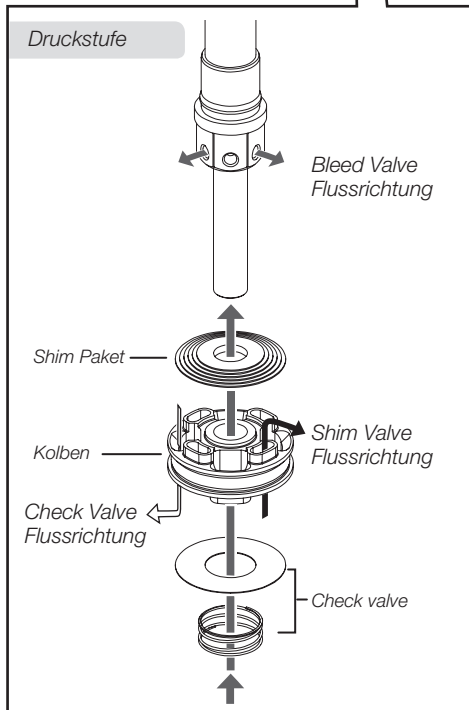


Abb. 3 Kolben Öfffluss



2- Design und Funktion

Druckstufendämpfung

Gabelholm Druckstufe

Wenn die Gabel eintaucht, sprich die Druckstufe arbeitet, (siehe Abbildung 4, folgende Seite), so wird das Gabelöl unterhalb des Druckstufenkolbens komprimiert und bewegt sich in Richtung:

- Druckstufen Shims Paket
- Druckstufen Bleed Valve

Gabelholm Zugstufe

Die Druckdifferenz die zwischen dem Inneren des Gabelholmes und dem Bereich über dem Zugstufenkolben existiert, bewegt das Gabelöl in Richtung:

- Zugstufen Shim Paket
- Zugstufen Bleed Valve (unbedeutend im Vergleich zum Check Valve)

Verdrängtes Gabelöl

Wenn die Gabel eintaucht, verdrängt die Kolbenstange Öl, welches durch die Zylinderbohrungen aus dem Zylinderrohr fließt.

Zugstufendämpfung

Gabelholm Zugstufe

Sobald die Kraft der Gabelfeder die Gabel wieder zum Ausfedern bewegt (siehe Abbildung 4, folgende Seite), so wird das Gabelöl oberhalb des Zugstufenkolbens komprimiert und bewegt sich in Richtung:

- Zugstufen Shims Paket
- Zugstufen Bleed Valve

Gabelholm Druckstufe

Der Gabelholm der Druckstufe verhält sich beim Ausfedern ähnlich wie der Zugstufen Gabelholm beim Einfedern.

Die Druckdifferenz, die zwischen dem Inneren des Gabelholmes und dem Bereich unter dem Druckstufenkolben existiert, bewegt das Gabelöl in Richtung:

- Druckstufen Shim Paket
- Druckstufen Bleed Valve (unbedeutend im Vergleich zum Check Valve)

Verdrängtes Gabelöl

Das beim Einfedern verdrängte Öl, fließt beim Ausfedervorgang, über die Zylinderbohrungen, wieder in das Zylinderrohr zurück.

2- Design und Funktion

Abb. 4 – Vorderradgabel Ölfluss beim Einfedern

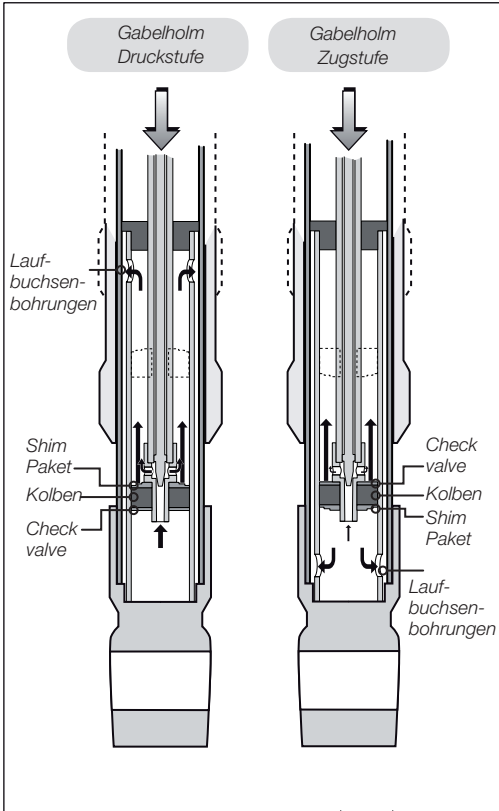
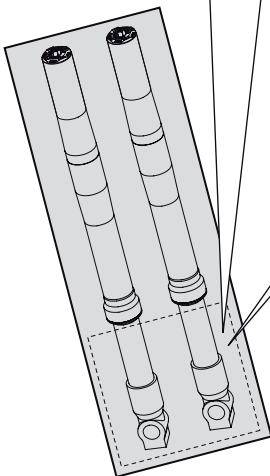
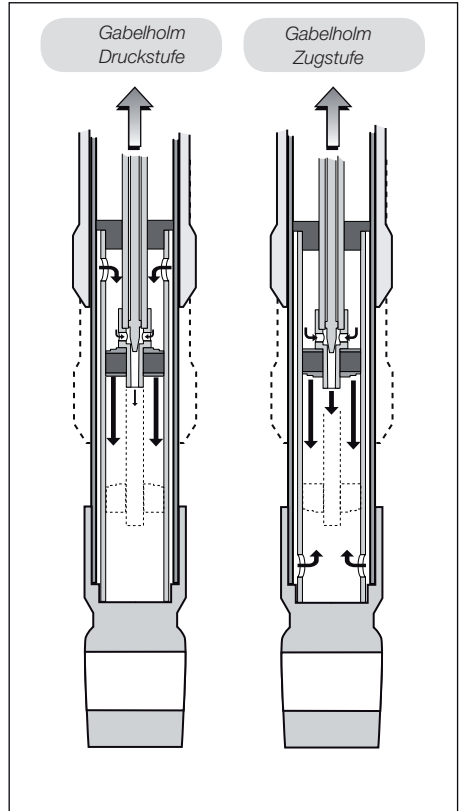


Abb. 5 – Vorderradgabel Ölfluss beim Ausfedern



3-Einstellen der Vorderradgabel

⚠ **Warnung!**

Stellen Sie vor der Fahrt sicher, dass die vorhandenen Stoßdämpfereinstellungen mit den von Öhlins empfohlenen Einstellwerten übereinstimmen. Machen Sie sich Notizen, nehmen Sie Anpassungen in kleinen Schritten vor und achten Sie darauf immer nur eine Änderung vor der Testfahrt vorzunehmen.

Schritt 1

Federvorspannung- Negativfederweg unbelastet- Negativfederweg belastet

Die Einstellung der Federvorspannung wirkt sich wesentlich auf das Fahrverhalten aus. Sie steht in direktem Zusammenhang mit der Höhe des Motorrads und dem Gabelwinkel bzw. dem Nachlauf. Bevor Sie die Federvorspannung einstellen, sollten Sie den Negativfederweg ausmessen.

👁 **Hinweis!**

Die folgenden Arbeiten sollten auf einem ebenen Untergrund durchgeführt werden.

1. Stellen Sie das Motorrad auf einen Montageständer und entlasten Sie die Räder.
2. Markieren Sie, z.B. mit einem Klebebandstreifen, einen Punkt am Motorrad, der sich oberhalb der Hinterachse befindet.
3. Messen Sie den Abstand von diesem Punkt zu einem Fixpunkt, wie etwa der Steckachse des Hinterrades (R1).
4. Messen Sie den Abstand von dem Boden der unteren Gabelbrücke zu einem Fixpunkt, wie etwa der Steckachse des Vorderrades (F1).
5. Stellen Sie das Fahrzeug mit beiden Rädern gerade auf den Boden, so dass die Feder Elemente auf das Eigengewicht des Motorrads reagieren und wiederholen Sie dann Ihre Messung an den identischen Messpunkten (R2 und F2).
6. Setzen Sie sich mit voller Montur und den Füßen auf den Rasten auf Ihr Motorrad und lassen Sie die Messprozedur von einem Helfer wiederholen (R3 und F3).

Empfohlene Maße

Sollten in der Montageanleitung keine Angaben vorhanden sein, so stellen Sie folgende Maße ein:

Negativfederweg unbelastet / Ohne Fahrer (R1-R2), (F1-F2)

Hinten	5 - 15 mm
Vorne	20 - 30 mm

Negativfederweg belastet / Mit Fahrer (R1-R3), (F1-F3)

Hinten	25 - 35 mm
Vorne	30 - 40 mm

👁 **HINWEIS!**

Halten Sie sich stets auf dem neuesten Stand unter www.ohlins.com oder treten Sie in Kontakt mit Ihrem Öhlins Händler

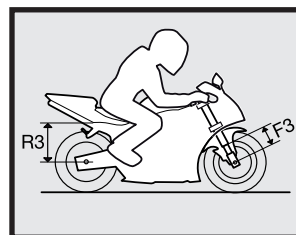
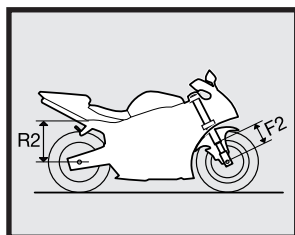
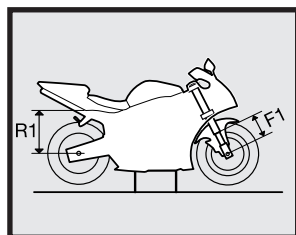
Schritt 2

Einstellen der Federvorspannung

1. Sollten Ihre Maße erheblich von denen in der Montageanleitung oder von den oben angegebenen Werten abweichen, so muss die Federvorspannung verstellt werden. (Lesen Sie dazu das entsprechende Kapitel in dieser Anleitung).
2. Sollten die Maße des belasteten Negativfederweges danach immer noch nicht passen, so ist der Wechsel zu einer härteren/weicheren Feder zu empfehlen. Kontaktieren Sie hierfür Ihren Öhlins Händler.

⚠ **Warnung!**

Die falsch gewählte Federrate kann zu einer zu flachen oder zu steilen Front des Motorrads führen. Dies kann tendenziell zu einem Über- oder Untersteuern des Fahrzeuges führen und die Stabilität gefährden.



4.1- Einsteller

• Federvorspannungsversteller

Nutzen Sie einen 14 mm Ringschlüssel zum Verstellen der oberen Einstellschraube. Der Einstellbereich liegt bei maximal 18 mm. Eine vollständige Umdrehung der Einstellschraube bewirkt 1mm Veränderung bei der Federvorspannung.

• Druckstufenversteller

Linkes Gabelrohr.

• Zugstufenversteller

Rechtes Gabelrohr

Einstellen von Druck- und Zugstufe

Verwenden Sie einen 3 mm Inbusschlüssel. Der Einstellbereich vom ganz verschlossenen Ventil (Uhrzeigersinn) zum vollständig geöffneten Ventil (gegen den Uhrzeigersinn) beträgt 20 „clicks“. Entnehmen Sie die empfohlene Anzahl der „clicks“ Ihrer fahrzeugspezifischen Einbauanleitung.

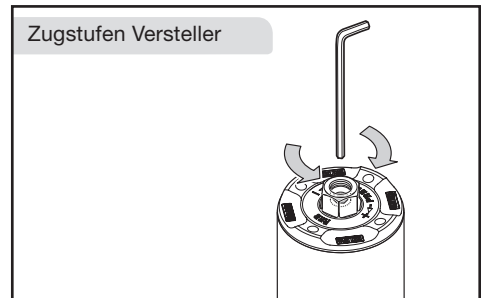
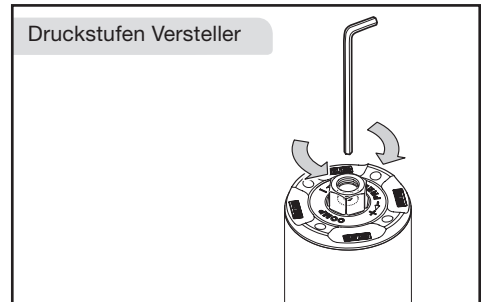
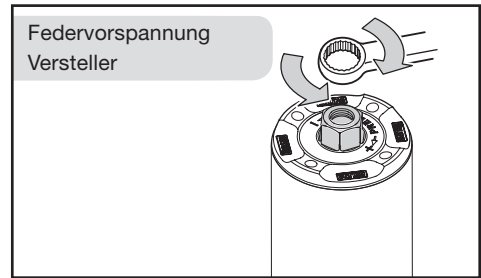
4.2-Feder

Die in der Montageanleitung empfohlene Feder ist das Resultat ausführlicher Testfahrten und passt zu der grundsätzlichen Charakteristik des Motorrades. Aufgrund persönlicher Vorlieben, den Streckenbedingungen oder dem Körpergewicht ist die Feder oftmals Gegenstand des persönlichen Feintunings.

Federn sind mit Sprüngen von 0.5Nm in einem Bereich von 6.5 Nm bis 11.5 Nm erhältlich. Die Federrate kann durch die Verwendung zweier Federn mit unterschiedlichen Raten in Schritten von 0.25 Nm variiert werden.

Beispiel:

Verwendet man eine 9.5 Nm Feder im rechten Gabelrohr und eine 10.0 Nm Feder im linken, so ergibt sich eine kombinierte Federrate von 9.75 Nm.



4 - Einstellarbeiten

4.3 - Ölstand

Verglichen mit herkömmlichen Gabeln reagiert eine Upside Down Gabel sehr empfindlich auf Veränderungen des Ölstandes. Darum ist es wichtig, in diesem Bereich mit äußerster Präzision zu arbeiten. Eine Veränderung des Ölstandes macht sich mit Blick auf das Luftpolster nicht sehr stark in der ersten Hälfte des Federweges bemerkbar. Der Effekt zeigt sich dafür umso stärker in der zweiten Hälfte.

Anheben der Ölmenge:

Die Härte des Luftpolsters steigt proportional mit dem Federweg und dadurch wird die Vorderradgabel härter. Dies ist vor allem in der zweiten Hälfte des Federweges spürbar.

Absenken der Ölmenge:

Die Härte des Luftpolsters nimmt ab, wodurch sich die Vorderradgabel weicher anfühlt.

👁️ HINWEIS!

Wenn Sie den Ölstand messen, entfernen Sie Feder und Preload Tube und schieben Sie die Gabel vollständig zusammen. Messen Sie den Ölstand mit einem Lineal. Beachten Sie die Einstellwerte und die Hinweise aus dem Ölstandsdiagramm.

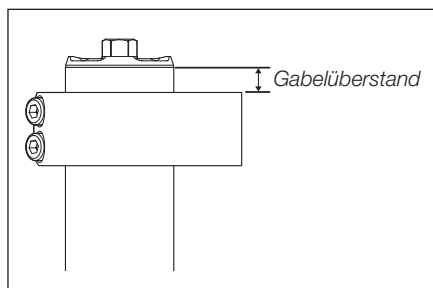
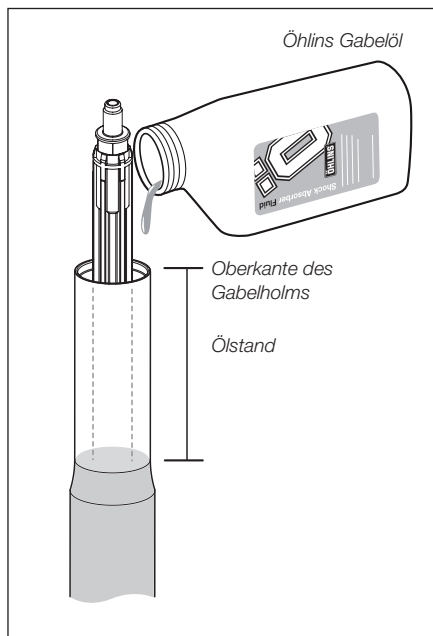
Ölstandsdiagramm

Das Ölstandsdiagramm zeigt verschiedene Kurven, welche die Verbindung zwischen dem Ölstand und der damit zusammenhängenden Kraft veranschaulichen. Den empfohlenen Ölstand entnehmen Sie bitte der Montageanleitung.

Sollte das Ölstandsdiagramm nicht im Lieferumfang Ihres Cartridge Kits enthalten gewesen sein, so kontaktieren Sie bitte Ihren Öhlins Händler.

4.4-Gabelüberstand

Der Gabelüberstand hat Einfluss auf die Höhe der Front eines Motorrads. Zum Prüfen des Gabelüberstandes messen Sie den Abstand zwischen der oberen Gabelbrücke und der Oberkante des Gabelholmes. Den empfohlenen Gabelüberstand finden Sie in der Montageanleitung.



5-Feder wechseln und Ölstandskontrolle / -anpassung

⚠ Warning!

Diese Arbeiten erfordern ein hohes Maß an technischer Versiertheit und/oder Erfahrung mit der Arbeit an Vorderradgabeln. Sollten Unsicherheiten auftreten, so kontaktieren Sie Ihren Öhlins Händler. Halten Sie sich an die Angaben aus der Betriebsanleitung Ihres Fahrzeuges.

👁 HINWEIS!

Die folgenden Arbeitsanweisungen beziehen sich auf eine Vorderradgabel die am Motorrad montiert ist.

1

Drehen Sie die Federvorspannung gegen den Uhrzeigersinn vollständig herunter.

2

Lösen Sie die Schrauben an der oberen Gabelbrücke

3

Lösen Sie die äußere Abschlusskappe mit Hilfe des Werkzeuges 00797-08 (Abb.3).

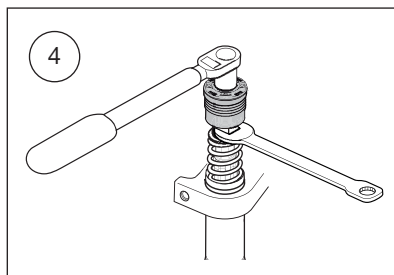
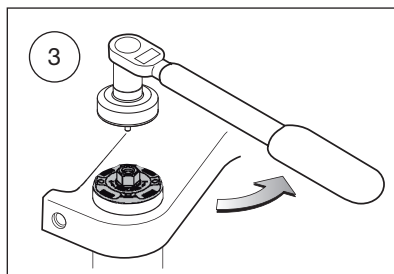
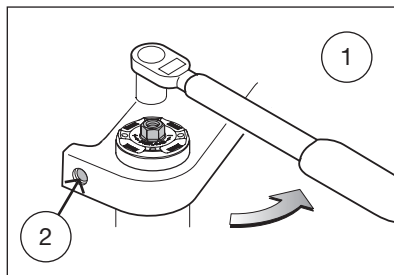
4

Entfernen Sie die Gabelkappe mit Hilfe eines 19 mm und eines 14 mm Gabelschlüssels (Abb.4).

5

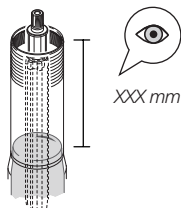
Entfernen Sie Feder, Spring Support und Preload-Tube.

Überprüfen Sie den Ölstand.



👁 HINWEIS!

Wir empfehlen beim Federwechsel die Kontrolle des Ölstandes, da der Wechsel Einfluss auf den Ölstand haben kann. Die Ölkontrolle erfolgt ohne Feder und Preload Tube.



5-Feder wechseln und Ölstandskontrolle / -anpassung

6

Setzen Sie Feder und Preload Tube wieder auf das Cartridge. *Beachten Sie Kapitel „6-Technische Daten“ in Bezug auf die erhältlichen Federraten.*

7

Befestigen Sie das Werkzeug 01765-03 wie dargestellt und schieben Sie den Spring Support darüber.

8

Heben Sie die Baugruppe an und packen Sie den Spring Support mit einem 19 mm Gabelschlüssel

9

Öffnen Sie die Druck- und Zugstufenversteller vollständig. Entfernen Sie die Hilfswerkzeuge und montieren Sie die Gabelkappe (Anzugsdrehmoment 15 Nm) auf die Baugruppe (Abb.9).

10

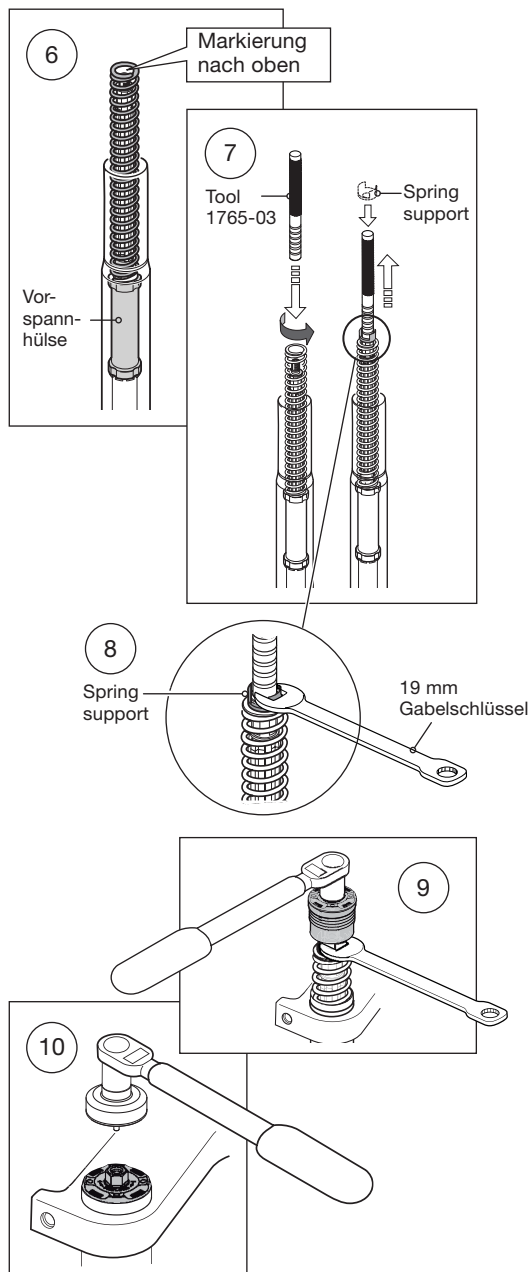
Stellen Sie sicher, dass die Gabel vollständig ausgefedert ist. Benutzen Sie das Werkzeug 00797-08 zum Anziehen der äußeren Abschlusskappe (Anzugsdrehmoment 10 Nm) (Abb.10).

11

Stellen Sie die Federvorspannung, die Zug- und Druckstufe entsprechend der Angaben in der Montageanleitung ein.

12

Ziehen Sie die Schrauben der oberen Gabelbrücke mit einem Anzugsdrehmoment von 20 Nm fest.



6- Technische Daten

Gabellänge

Beachten Sie das technische Datenblatt im Lieferumfang Ihres persönlichen Cartridge Kits.

Arbeitsbereich/Hub

Beachten Sie das technische Datenblatt im Lieferumfang Ihres persönlichen Cartridge Kits.

Federlänge unbelastet

260 mm

Druckstufen Einstellbereich

20 Klicks bei vollständig geöffnetem Ventil.

Zugstufen Einstellbereich

20 Klicks bei vollständig geöffnetem Ventil.

Federvorspannung Einstellbereich

0 - 18 mm (0-18 Umdrehungen)

Federrate

Beachten Sie das technische Datenblatt oder die Montageanleitung im Lieferumfang Ihres persönlichen Cartridge Kits.

Erhältliche Federn:

Art. Nr.	Rate
08790-65	6.5 N/mm
08790-70	7.0 N/mm
08790-75	7.5 N/mm
08790-80	8.0 N/mm
08790-85	8.5 N/mm
08790-90	9.0 N/mm
08790-95	9.5 N/mm
08790-10	10.0 N/mm
08790-05	10.5 N/mm
08790-11	11.0 N/mm
08790-15	11.5 N/mm

Ölstandskontrolle

Beachten Sie das technische Datenblatt im Lieferumfang Ihres persönlichen Cartridge Kits.

ACHTUNG!

Benutzen Sie nur Öhlins High Performance Gabelöl (01309-01)



7-Inspektion und Wartung

Vorbeugende Wartung und das Einhalten der Inspektionsintervalle garantiert eine perfekte Funktionsweise des Produktes. Sollte es Anlass zu einem außerplanmäßigen Service geben, so kontaktieren Sie umgehend Ihren Öhlins Händler.

Service Intervalle

Dieses Produkt wurde ausschließlich für den Renneinsatz entwickelt. Wartung und Inspektion alle 10 Betriebsstunden.

HINWEIS!

Ausrangierte Öhlins Produkte sollten Sie Ihrem Händler zur fachgerechten Entsorgung übergeben.



Ihr Öhlins Händler:

Öhlins Racing AB
Box 722
SE-194 27, Upplands Väsby
Sweden

Phone: +46 (0)8 590 025 00
Fax: +46 (0)8 590 025 80
www.ohlins.com



www.ohlins.com