

Lieferumfang		
Beschreibung	Art. Nr.	Stk.
Cartridge-Kit	FKR 109	1
O-Ring	00638-11	2
Gabelfeder 9.5 N/mm	04744-95	2
Gabelfeder 10.0 N/mm	04744-10	2
Gabelfeder 10.05 N/mm	04744-05	2
Aufkleber	00191-32	2
Aufkleber	00191-33	2
Betriebsanleitung	07291-01	1

👁 Hinweis!

Die Abbildungen in dieser Montageanleitung können sich von Ihrem Produkt unterscheiden.

👁 Hinweis!

Unter hohen Temperaturen, während der Lagerung oder des Transportes, können sich Schmiermittel und Schutzöle lösen und die Verpackung verunreinigen. Auch vom Zusammenbau in unserem Werk können Fett- oder Ölreste vorhanden sein. Dies hat keinen Einfluss auf die Funktion Ihres Öhlins Produktes. Reinigen Sie das Öhlins Produkt vor dem Einbau gründlich mit einem Stofflappen.

👁 Hinweis!

Überprüfen Sie den Packungsinhalt, bevor Sie das Produkt montieren. Sollten Teile fehlen, so kontaktieren Sie Ihren Öhlins Händler.

⚠ Warnung!

Bitte lesen Sie vor dem Einbau des Produktes die Öhlins Betriebsanleitung genau durch. Eine Vorderradgabel ist ein wichtiges technisches Element des Fahrzeuges, welches die Stabilität beeinflusst.

Cartridge-Kit für Honda CBR1000RR SP

FKR 109

Montageanleitung

MONTAGEANLEITUNG

⚠ Warnung!

Es ist sehr zu empfehlen, dass ein Öhlins Händler das Cartridge-Kit einbaut.

⚠ Warnung!

Achten Sie darauf, dass Ihr Motorrad einen sicheren Stand hat und nicht kippen kann.

👁 Hinweis!

Schauen Sie stets in die fahrzeugspezifische Betriebsanleitung, wenn Sie Arbeiten am Motorrad ausführen. Dort erfahren Sie mehr über Montagevorgänge und Einstellwerte.

👁 Hinweis!

Reinigen Sie das Fahrzeug sorgfältig vor der Montage des Cartridge-Kits.

⚠ Warnung!

Eine gestauchte Feder und die Kraft dahinter, können eine potentielle Gefahr darstellen. Denken Sie daran, wenn Sie an der Vorderradgabel arbeiten.

Werkzeug	Art. Nr.	Einsatzzweck	Größe
Fahrzeugspezifische Bedienungsanleitung			
Drehmomentschlüssel 10-60Nm		Drehmoment	
Heißluftföhn		Schraubensicherungsmittel aufweichen	
Inbusschlüssel		Druck- und Zugstufeneinsteller	3 mm
Inbusschlüssel verlängert		Zylinderrohr-Baugruppe	14 mm
Steckschlüssel		Vorspannungseinsteller	14 mm
Schraubenschlüssel		Spring Support	19 mm
Gabelöl	01309-xx		
Schmierfett	00146-01		100 g
Loctite 2400	01791-25		50 ml
Loctite 2700	01791-27		50 ml
Schaftverlängerungswerkzeug	01765-03		
Dichtkopfwerkzeug	01797-07		
Klammerwerkzeug	02810-01		
Endkappenwerkzeug	00797-08		
Dichtkopfwerkzeug	04702-04	Original Vorderradgabel	
Innenrohrwerkzeug	00786-05		43 mm

MONTAGEANLEITUNG

1 Ausbau der originalen Vorderradgabel

👁 **Hinweis!**

Die folgenden Arbeitsschritte beziehen sich auf beide Gabelholme.

1

Stellen Sie das Motorrad auf einen Montageständer. Das Vorderrad sollte den Boden nur leicht berühren.

⚠ **Warnung!**

Achten Sie darauf, dass Ihr Motorrad einen sicheren Stand hat und nicht kippen kann.

2

Demontieren Sie den vorderen Kotflügel, die Bremssättel, den Tachogeber (falls vorhanden) und das Vorderrad.

3

Öffnen Sie den Versteller für die Federvorspannung vollständig (falls vorhanden).

4

Messen Sie den Gabelüberstand und notieren Sie das Ergebnis.

5

Lösen Sie die Schrauben der oberen Gabelbrücke.

6

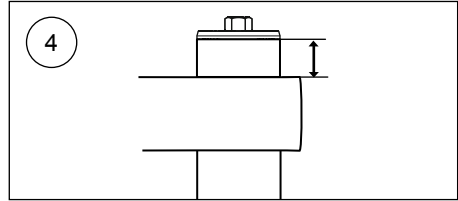
Lösen (nicht entfernen) Sie die Abschlusskappe am Gabelholm etwa eine halbe Umdrehung.

7

Lösen Sie die Schrauben der unteren Gabelbrücke.

8

Bauen Sie die Gabelholme aus der Gabelbrücke aus.



MONTAGEANLEITUNG

2 Zerlegen der originalen Vorderradgabel

Hinweis!

Die folgenden Arbeitsschritte beziehen sich auf beide Gabelholme.

1

Schrauben Sie die Gabelkappe vom Außenrohr.

2

Schieben Sie das Außenrohr bis zum Anschlag nach unten.

3

Entfernen Sie die Endkappe vom Schaft. Gehen Sie dabei nach den Anweisungen Ihrer fahrzeugspezifischen Bedienungsanleitung vor.

4

Entfernen Sie die Gabelfeder und alle dazugehörigen Teile. Gehen Sie dabei nach den Anweisungen Ihrer fahrzeugspezifischen Bedienungsanleitung vor.

5

Lassen Sie das Gabelöl vollständig aus dem Gabelholm laufen.

6

Bauen Sie das Cartridge aus dem Gabelholm aus. Verwenden Sie dafür das Dichtkopfwerkzeug Art. Nr. 04702-04

Hinweis!

Sollte das Zylinderrohr dem Cartridge nicht folgen, beachten Sie die Anweisungen 6.1-6.9.

6.1

Entfernen Sie das Außenrohr vom Innenrohr. Gehen Sie dabei nach den Anweisungen Ihrer fahrzeugspezifischen Bedienungsanleitung vor.

6.2

Montieren Sie das Innenrohrwerkzeug Art. Nr. 00786-05 am Innenrohr. Achten Sie darauf, das Werkzeug nicht auf Dicht- oder Gleitflächen zu montieren.

6.3

Weichen Sie das Schraubensicherungsmittel mit einem Heißluftföhn auf.

6.4

Entfernen Sie das Innenrohr vom Gabelboden.

6.5

Demontieren Sie das Zylinderrohr mit einem geeigneten Werkzeug.

6.6

Entfernen und ersetzen Sie den O-Ring, falls dieser abgenutzt oder beschädigt sein sollte. Die Artikelnummer finden Sie in Ihrer fahrzeugspezifischen Bedienungsanleitung.

6.7

Reinigen und entfetten Sie das Innenrohr und den Gabelboden.

6.8

Montieren Sie den O-Ring. Tragen Sie Schmierfett auf den O-Ring auf. Die Bezeichnung/Ausführung des zu verwendenden Schmierfettes finden Sie in Ihrer fahrzeugspezifischen Bedienungsanleitung.

6.9

Montieren Sie das Innenrohr unter Verwendung des Innenrohrwerkzeuges Art. Nr. 00786-05. Tragen Sie Loctite 2700 Art. Nr. 01791-27 auf. Das maximale Anzugsdrehmoment beträgt 130Nm.

MONTAGEANLEITUNG

3 Montage des Öhlins Cartridge-Kits

👁 Hinweis!

Die folgenden Arbeitsschritte beziehen sich auf beide Gabelholme.

👉 Achtung!

Die Vorderradgabel ist unterteilt in ein Druckstufen-Cartridge und ein Zugstufen-Cartridge. Achten Sie darauf, die markierten Cartridge Einsätze wie folgt zu verbauen:

- „Reb“ (Zugstufe) im rechten Gabelholm
- „Comp“ (Druckstufe) im linken Gabelholm

1

Entfernen Sie die Endkappe, den Spring Support und die Vorspannhülse.

2

Entfernen Sie die Zylinderrohr-Baugruppe von der Schaft-Baugruppe.

3

Montieren Sie die Zylinderrohr-Baugruppe im Gabelholm. Verwenden Sie dazu einen verlängerten 14mm Inbusschlüssel. Tragen Sie Loctite 2400 Art. Nr. 01791-25 auf das Adaptergewinde auf. Das maximale Anzugsdrehmoment beträgt 60Nm.

4

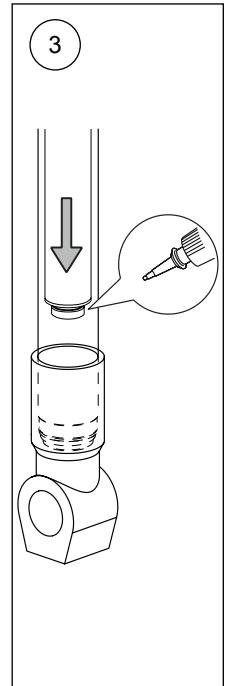
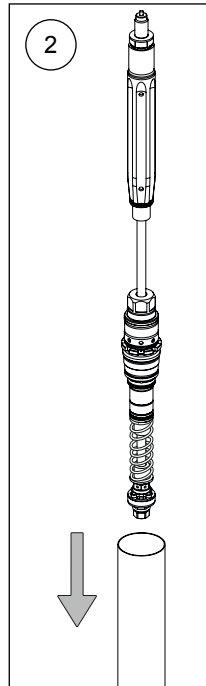
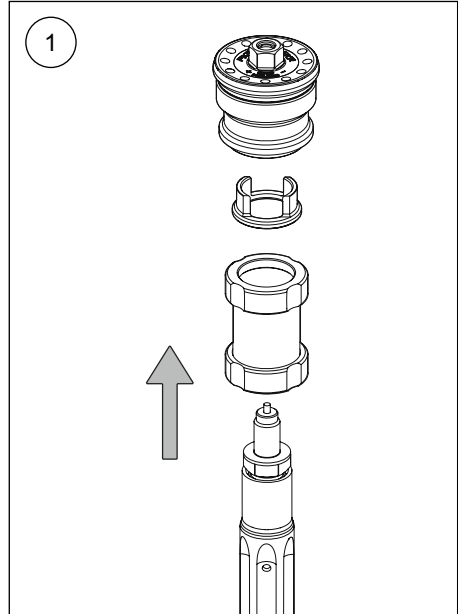
Füllen Sie etwa 0,5 Liter Öhlins Gabelöl in den Gabelholm.

⚠ Warnung!

Das Gabelöl sollte bis etwa 50mm über der Oberkante der Zylinderrohr-Baugruppe stehen.

5

Montieren Sie das Schaftverlängerungswerkzeug Art. Nr. 01765-03.



MONTAGEANLEITUNG

6

Montieren Sie das Dichtkopfwerkzeug Art. Nr. 01797-07 auf dem Dichtkopf.

👁 Hinweis!

Achten Sie darauf, dass die mechanische Verzahnung sicher mit dem Dichtkopf verbunden ist.

7

Drücken Sie die Top-Out Feder zusammen und führen Sie das Klammerwerkzeug Art. Nr. 02810-01 ein.

⚠ Warnung!

Wenn die Top-Out Feder nicht komplett gestaucht ist, so stellen Sie das Schaftverlängerungswerkzeug so ein, dass dies ermöglicht wird.

8

Führen Sie die Schaft-Baugruppe in den Gabelholm ein.

⚠ Warnung!

Stellen Sie sicher, dass sich keine Luftblase im Bereich des Kolbens gebildet hat. Führen Sie eine oder mehrere Pumpbewegungen mit der Schaft-Baugruppe aus. Achten Sie dabei darauf, dass sich der Kolben vollständig im Ölbad befindet.

9

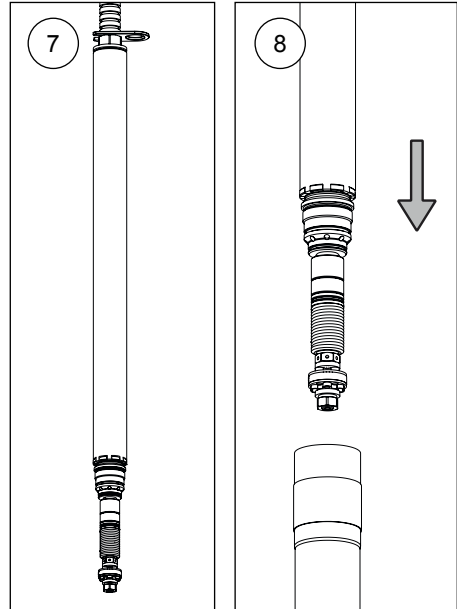
Montieren Sie die Schaft-Baugruppe und ziehen Sie diese von Hand an.

10

Entfernen Sie das Klammerwerkzeug Art. Nr. 02810-01 und das Schaftverlängerungswerkzeug Art. Nr. 01765-03.

11

Ziehen Sie den Dichtkopf mit einem maximalen Drehmoment von 30Nm fest und entfernen Sie das Dichtkopfwerkzeug Art. Nr. 01797-07.



12

Achten Sie darauf, dass sich die Schaft-Baugruppe und das Außenrohr in der untersten Position befinden. Messen Sie den Ölstand. Erfahren Sie mehr über den empfohlenen Ölstand unter „Einstellwerte“ auf der letzten Seite.

MONTAGEANLEITUNG

13

Montieren Sie das Schaftverlängerungs-
werkzeug Art. Nr. 01765-03. Führen Sie die
Vorspannhülse (A), die Gabelfeder (B) und den
Spring Support (C) über das
Schaftverlängerungswerkzeug Art. Nr.
01765-03. Wählen Sie die Gabelfeder nach
den Angaben des „Gabelfeder-Guide“ aus.

14

Ziehen Sie die Schaftbaugruppe nach oben
und greifen Sie den Spring-Support mit einem
19mm Schraubenschlüssel.

15

Entfernen Sie das
Schaftverlängerungswerkzeug Art. Nr.
01765-03.

16

Achten Sie darauf, dass die Druck- und
Zugstufeneinsteller vollständig geöffnet sind,
bevor Sie die Endkappe montieren. Verwenden
Sie einen 3mm Inbusschlüssel zum Öffnen der
Einsteller.

17

Montieren Sie den O-Ring (00638-11) Art. Nr.
00576-02. Tragen Sie Schmierfett Art. Nr.
00146-01 auf den O-Ring und das Gewinde
auf.

18

Montieren Sie die Endkappe auf der
Schaftverlängerung. Verwenden Sie dafür
einen 14mm Steckschlüssel. Das maximale
Anzugsdrehmoment beträgt 20Nm.

19

Entfernen Sie den Schraubenschlüssel vom
Spring-Support.

20

Ziehen Sie das Außenrohr nach oben. Achten
Sie darauf, dass der Gabelholm vollständig
auseinandergezogen ist. Verwenden Sie das
Endkappenwerkzeug Art. Nr. 00797-08 und
verschrauben Sie die Endkappe mit dem
Außenrohr. Das maximale Anzugsdrehmoment
beträgt 10Nm.

21

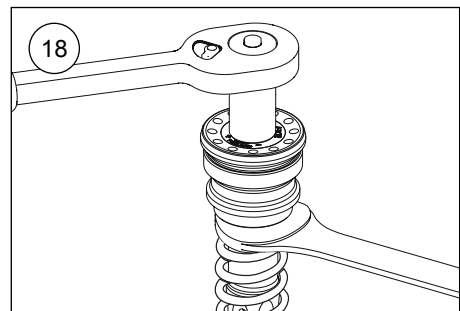
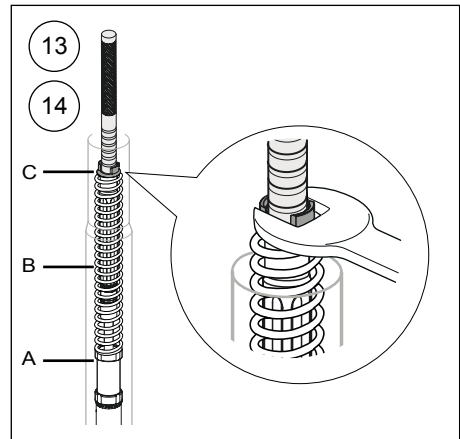
Stellen Sie die Zug-, die Druckstufe und die
Vorspannung entsprechend den Angaben auf
der letzten Seite ein. Verwenden Sie einen
3mm Inbusschlüssel für die Zug- und
Druckstufeneinsteller und einen 14mm
Steckschlüssel für die
Federvorspannungseinsteller.

22

Bauen Sie die Gabelholme ein. Gehen Sie
dabei nach den Anweisungen Ihrer
fahrzeugspezifischen Bedienungsanleitung vor.

23

Die Montage der restlichen Bauteile erfolgt
entsprechend den Anweisungen Ihrer
fahrzeugspezifischen Bedienungsanleitung.



EINSTELLWERTE

GABELFEDER-GUIDE

Empfohlenes Set-Up

Druckstufendämpfung	14	Klicks
Zugstufendämpfung	14	Klicks
Ölstand	160	mm
Ölstand -Minimum	186	mm
Öhlins Gabelöl Art. Nr.	01309-xx	
Gabelüberstand	Standard	

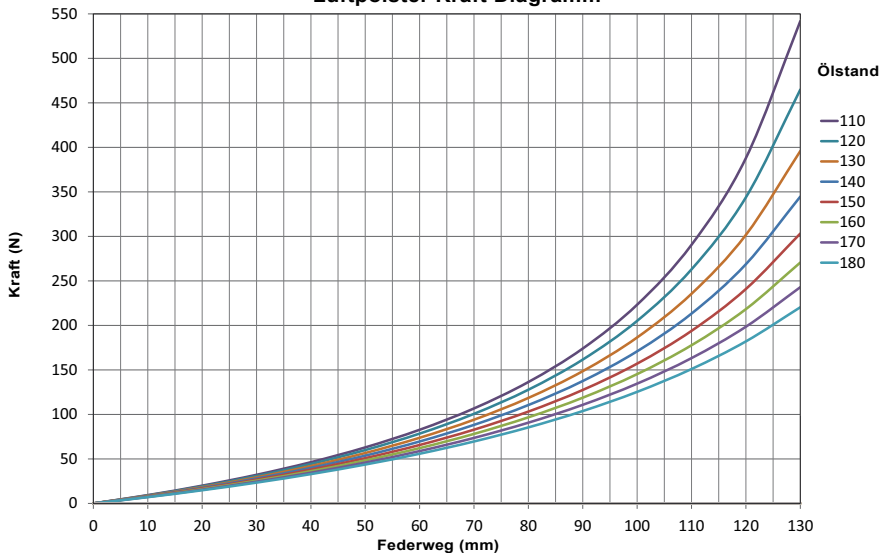
Achten Sie darauf die richtige Gabelfeder mit Blick auf Ihr Gewicht, Ihren Fahrstil und Ihre Vorlieben auszuwählen. Auf dieser Seite finden Sie die generellen Empfehlungen zur Federrate in Bezug zum Fahrergewicht. Kontaktieren Sie einen Öhlins Händler, um weitere Informationen zu erhalten.

👁 Hinweis!

Nur die Gabelfedern des Artikelnummernkreises 8790-xx werden paarweise verkauft.

Fahrergewicht (kg)	50	60	70	80	90	100	110
Federrate (N/mm)	9	9,5	9,5	10	10,5	11	11
Vorspannung (mm)	4	4	6	5	5	5	6
Artikelnummer (Paar)	08790-90	08790-95	08790-95	08790-10	08790-05	08790-11	08790-11
Artikelnummer (Einzel)	04744-90	04744-95	04744-95	04744-10	04744-05	04744-11	04744-11

Luftpolster Kraft Diagramm



👁 Öhlins Produkte unterliegen einer kontinuierlichen Verbesserung und Weiterentwicklung. Diese Montageanleitung wurde bis zum Druckschluss so aktuell wie irgend möglich gehalten. Dennoch können geringe Unterschiede zwischen den hier gezeigten und beschriebenen Produkten und der tatsächlich ausgelieferten Ware existieren.

© Öhlins Racing AB. Alle Rechte vorbehalten. Jeglicher Nachdruck oder Verwendung ohne schriftliche Genehmigung von Öhlins Racing AB ist verboten.

Die neuesten Informationen bekommen Sie bei Ihrem Öhlins Importeur. Sollten Sie Fragen zum Inhalt dieser Montageanleitung haben, so kontaktieren Sie Ihren Öhlins Händler.

Teile Nr. MI_FKR109_0
Veröffentlicht am 20.02.2017

Öhlins Racing AB
Box 722
S-194 27 Upplands Väsby, Sweden
Phone +46 8 590 025 00
fax +46 8 590 025 80



www.ohlins.com