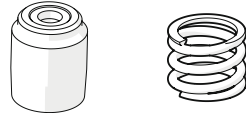


👁 Hinweis!

Die Artikel mit der Nummer 21801-01 bzw. 21802-01 werden nur bei den Modellen von 2002 bis 2005 benötigt.



Lieferumfang		
Beschreibung	Art. Nr.	Stk.
Cartridge-Kit	FKC101	1
Aufkleber Gabelkappe	00191-49	2
Öhlins Aufkleber	01185-04	2
Betriebsanleitung	07288-01	1
Top Out-Feder	21801-01	1
Ölstop-Hülse	21802-01	1

👁 Hinweis!

Bitte beachten Sie, dass es Unterschiede zwischen den in diesem Dokument gezeigten Darstellungen und dem tatsächlichen Produkt geben kann.

👁 Hinweis!

Unter hohen Temperaturen, während der Lagerung oder des Transportes, können sich Schmiermittel und Schutzöle lösen und die Verpackung verunreinigen. Dies hat keinen Einfluss auf die Funktion Ihres Öhlins Produktes. Reinigen Sie das Öhlins Produkt gründlich mit einem Stofflappen vor dem Einbau.

👁 Hinweis!

Überprüfen Sie den Packungsinhalt bevor Sie das Produkt montieren. Sollten Teile fehlen, so kontaktieren Sie Ihren Öhlins Händler.

⚠ Warnung!

Es ist zu empfehlen, dass ein Öhlins Händler das Cartridge-Kit einbaut. Der Einbau erfordert den Einsatz von Spezialwerkzeug. Bitte lesen Sie vor dem Einbau des Produktes die Öhlins Betriebsanleitung genau durch. Eine Vorderradgabel ist ein wichtiges technisches Element des Fahrzeuges, welches die Stabilität beeinflusst.

Cartridge-Kit für Harley-Davidson Touring FLHx/ FLT_x 1997-2013

FKC 101

Montageanleitung



MONTAGEANLEITUNG

⚠ **Warnung!**

Es ist zu empfehlen, dass ein Öhlins Händler das Cartridge-Kit einbaut.

⚠ **Warnung!**

Achten Sie darauf, dass Ihr Motorrad einen sicheren Stand hat und nicht kippen kann.

👁 **Hinweis!**

Schauen Sie stets in die fahrzeugspezifische Betriebsanleitung wenn Sie Arbeiten am Motorrad ausführen. Dort erfahren Sie mehr über Montagevorgänge und Einstellwerte.

👁 **Hinweis!**

Reinigen Sie das Fahrzeug sorgfältig vor der Montage des Cartridge-Kits.

Werkzeug	Art. Nr.	
Rausziehwerkzeug	01765-08	
Anschlagplatte	02810-03	
Schraubenschlüssel		13 mm
Gabelschlüssel		13/16"
Drehmomentgabelschlüssel		13/16"
Inbusschlüssel		6 mm
Inbusdrehmomentschlüssel		6 mm

Baujahrspezifische Werkzeuge 2002-2005

Schraubenschlüssel 14 mm

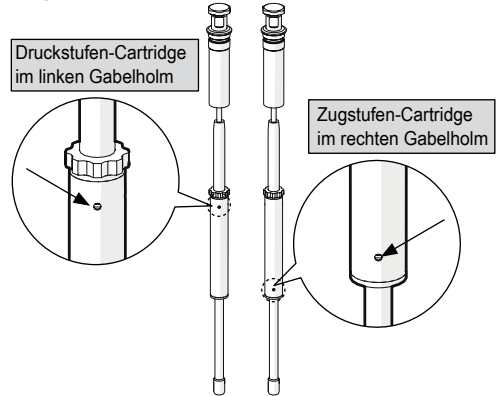
Geeigneter Schlitzschraubendreher für den Simmering-Sicherungsring

Simmering Montagewerkzeug 41 mm

Geeignetes Fett für Simmeringe gemäß Fahrzeughandbuch

Vor der Montage

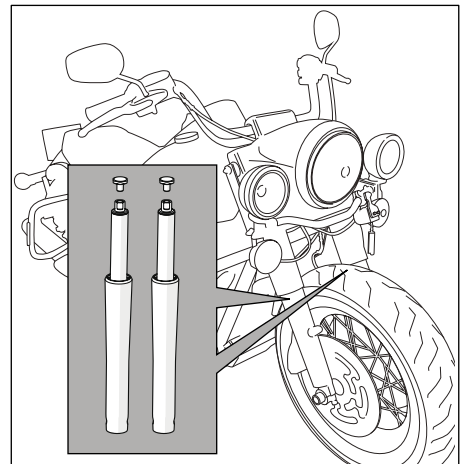
Im Lieferumfang sind ein Druckstufen- und ein Zugstufen-Cartridge enthalten. Achten Sie darauf, das jeweilige Cartridge im dafür vorgesehenen Gabelholm zu montieren.



Ausbau der Originalteile

1

Bauen Sie die beiden Gabelholme nach den Anweisungen der fahrzeugspezifischen Montageanleitung aus.



MONTAGEANLEITUNG

👁️ Hinweis!

Die Modelljahre 2002-2005 sind mit einer Dämpferstange in dem einen und einem Cartridge-Kit in dem anderen Gabelholm ausgestattet. Siehe Seite 3 Dämpferstange und Seite 4-5 Cartridge-Kit.

⚠️ Warnung!

Eine gestauchte Feder kann eine Gefahr darstellen.
Wichtig: Wenn Sie die Endkappe demontieren, drücken Sie diese, nachdem der letzte Gewindegang erreicht ist, nach unten und gleichzeitig das Innenrohr nach oben. Vermeiden Sie damit ein unkontrolliertes Herausspringen der Feder.

2

Verwenden Sie einen 13/16" Gabelschlüssel und lösen Sie damit die Endkappe vom Innenrohr.

Wichtig: Wenn Sie die Endkappe demontieren, drücken Sie diese, nachdem der letzte Gewindegang erreicht ist, nach unten und gleichzeitig das Innenrohr nach oben. Vermeiden Sie damit ein unkontrolliertes Herausspringen der Feder.

3

Entfernen Sie die Gabelfeder.

👁️ Hinweis!

Wenn Sie am Gabelholm arbeiten, dann achten Sie darauf, dass sich das Innenrohr (A) an der untersten Position befindet. Dadurch befindet sich die Ölstop-Hülse (B) an korrekter Position.

4

Lassen Sie das Öl vollständig aus dem Gabelholm laufen.

5

Verwenden Sie einen 6 mm Inbusschlüssel zur Demontage der Bodenschraube. Achten Sie darauf, die Unterlegscheibe nicht zu verlieren.

6

Entfernen Sie die Dämpferstange aus dem Gabelholm. Bauen Sie die Topout-Feder nicht aus. Sollte die Feder zusammen mit der Dämpferstange herausfallen, so stecken Sie diese wieder in den Gabelholm.

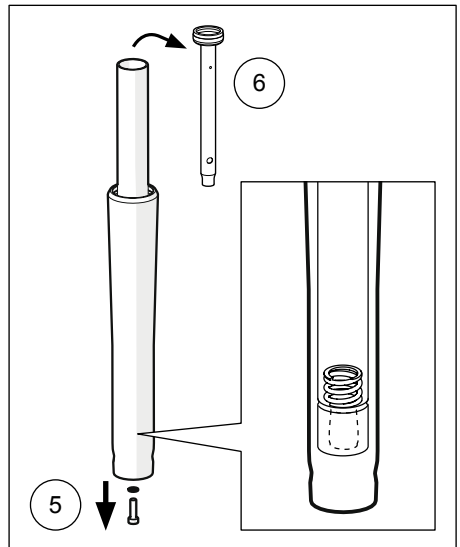
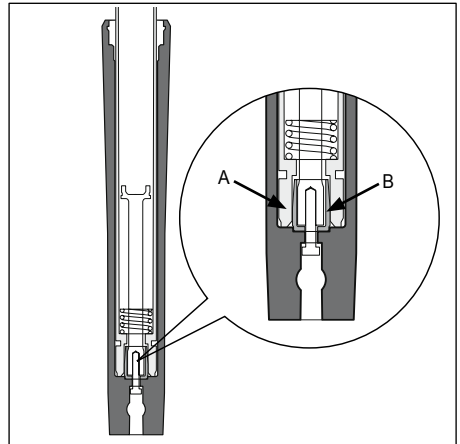
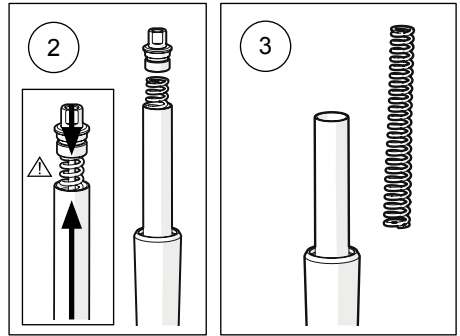
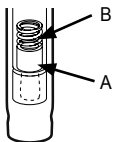
Nur für Tieferlegungs Kit Art. Nr. 08865-01:

Montieren Sie die Abstandshülse Art. Nr. 21803-01 (A) und die Topout-Feder (B) im Gabelholm.

👋 Achtung!

Achten Sie beim Einbau auf die korrekte Reihenfolge von Abstandshülse und Feder.

Tieferlegungs Kit
08865-01:



MONTAGEANLEITUNG

Ausbau der Originalteile für die Modelljahre 2002 – 2005

⚠ **Warnung!**

Eine gestauchte Feder kann eine Gefahr darstellen.

Wichtig: Wenn Sie die Endkappe demontieren, drücken Sie diese, nachdem der letzte Gewindegang erreicht ist, nach unten und gleichzeitig das Innenrohr nach oben. Vermeiden Sie damit ein unkontrolliertes Herausspringen der Feder.

2

Verwenden Sie einen 13/16" Gabelschlüssel und lösen Sie damit die Endkappe vom Innenrohr.

Wichtig: Wenn Sie die Endkappe demontieren, drücken Sie diese, nachdem der letzte Gewindegang erreicht ist, nach unten und gleichzeitig das Innenrohr nach oben. Vermeiden Sie damit ein unkontrolliertes Herausspringen der Feder.

3

Verwenden Sie einen 14 mm und einen 13/16" Gabelschlüssel zur Demontage der Endkappe.

4

Entfernen Sie die Gabelfeder.

👁 **Hinweis!**

Wenn Sie am Gabelholm arbeiten, dann achten Sie darauf, dass sich das Innenrohr (A) an der untersten Position befindet. Dadurch befindet sich die Ölstop-Hülse (B) an korrekter Position.

5

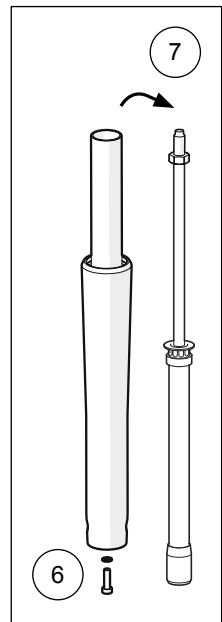
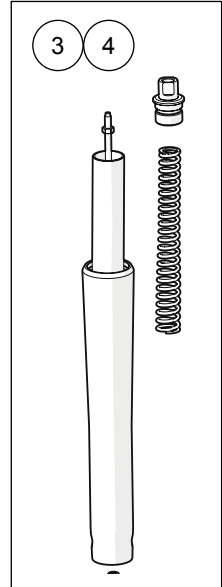
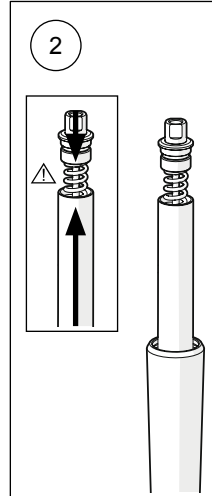
Lassen Sie das Öl vollständig aus dem Gabelholm laufen.

6

Verwenden Sie einen 6 mm Inbusschlüssel zur Demontage der Bodenschraube. Achten Sie darauf, die Unterlegscheibe nicht zu verlieren.

7

Entfernen Sie das Cartridge aus dem Gabelholm.



MONTAGEANLEITUNG

8

Entfernen Sie mit einem geeigneten Werkzeug den Sicherungsring des Simmerings.

9

Trennen Sie, nach den Angaben der fahrzeugspezifischen Montageanleitung, das Innenrohr vom Außenrohr.

10

Überprüfen Sie den Simmering, die Buchsen und den Sicherungsring des Simmerings auf Verschleiß. Ersetzen Sie verschlissene Bauteile.

11

Tragen Sie, nach den Angaben der fahrzeugspezifischen Montageanleitung, Simmeringfett auf die Dichtflächen am Innenrohr und den Dichtflächen des Simmerings auf.

12

Montieren Sie die Ölstop-Hülse Art. Nr. 21802-01 am Außenrohr. Achten Sie auf die korrekte Position.

13

Führen Sie das Außenrohr und das Innenrohr zusammen. Achten Sie darauf, dass das Innenrohr komplett in das Außenrohr geschoben ist. Achten Sie auf die korrekte Position der Ölstop-Hülse.

14

Montieren Sie den Simmering und die Buchsen nach den Angaben der fahrzeugspezifischen Montageanleitung.

15

Montieren Sie den Sicherungsring des Simmerings.

16

Montieren Sie die Topout-Feder Art. Nr. 21801-01 im Gabelholm.

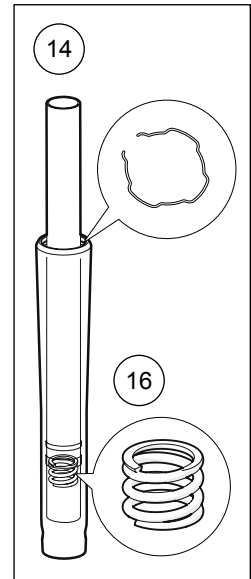
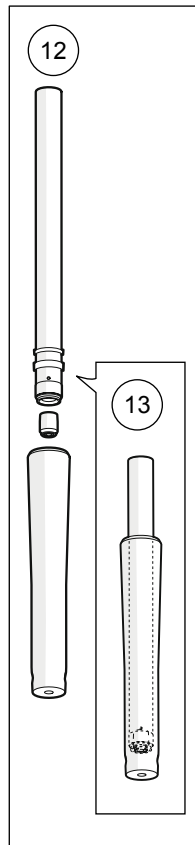
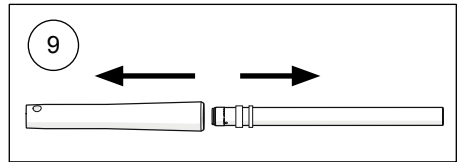
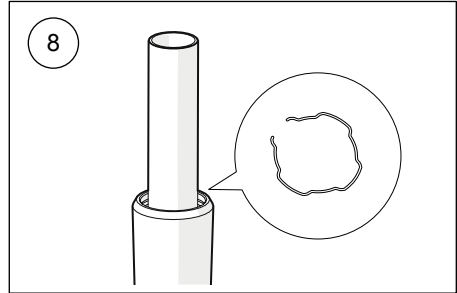
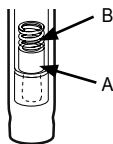
Nur für Tieferlegungs Kit Art. Nr. 08865-01:

Montieren Sie die Abstandshülse Art. Nr. 21803-01 (A) und die Topout-Feder (B) im Gabelholm.

Achtung!

Achten Sie beim Einbau auf die korrekte Reihenfolge von Abstandshülse und Feder.

Tieferlegungs Kit
08865-01:



MONTAGEANLEITUNG

Montage des Öhlins Cartridge Kits (alle Modelle)

1
Demontieren Sie die Schraubendkappe, die Endkappe und die Führungsbuchse vom Schaft.

2
Schrauben Sie die Schaftmutter soweit als möglich nach außen. Lassen Sie noch so viele Gewindegänge frei, dass das Rausziehwerkzeug Art. Nr. 01765-08 montiert werden kann.

3
Montieren Sie das Rausziehwerkzeug Art. Nr. 01765-08 und ziehen Sie es ganz leicht an.

⚠ Achtung!

Der Gabelholm befindet sich während der Montage in vertikaler Position.

4
Achten Sie auf den korrekten Sitz der Ölstop-Hülse.

⚠ Achtung!

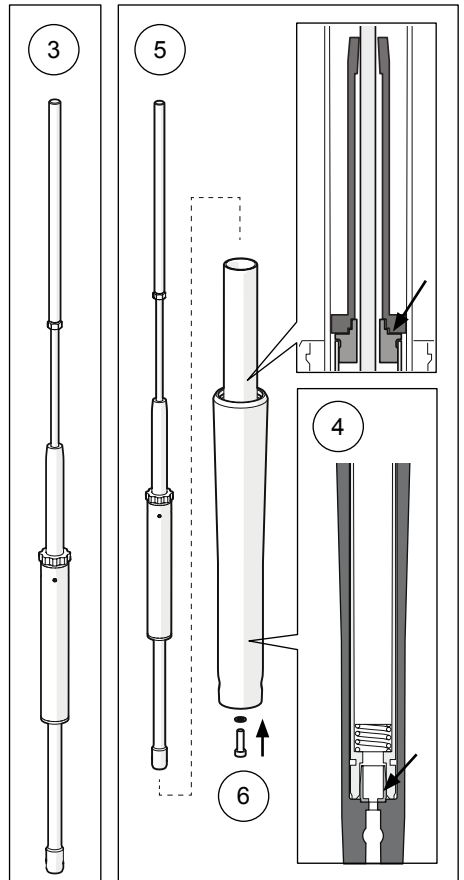
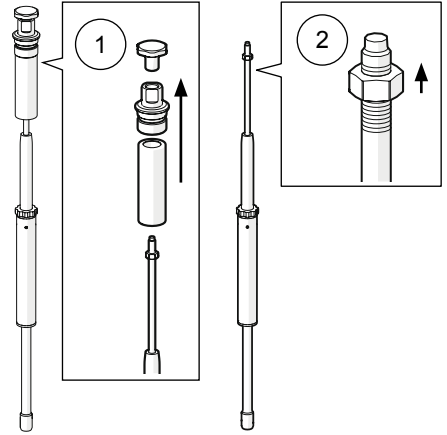
Achten Sie darauf, dass die Führungsbuchse den Dichtkopf berührt. Achten Sie, während der Ausführung der Arbeitsschritte 5-11, auf den korrekten Sitz der Führungsbuchse.

5
Führen Sie das Cartridge in den Gabelholm ein.

6
Achten Sie darauf, dass sich das Cartridge in der untersten Position befindet. Tragen Sie, nach den Angaben der fahrzeugspezifischen Montageanleitung, Schraubensicherungsmittel auf das Gewinde der Bodenschraube auf. Verwenden Sie einen 6 mm Inbusschlüssel und ziehen Sie die Bodenschraube fest. Das Anzugsdrehmoment entnehmen Sie der fahrzeugspezifischen Montageanleitung.

7
Füllen Sie etwa 300 ml Öhlins Gabelöl Art. Nr. 01309-xx in den Gabelholm ein. Sollte der Ölstand das obere Ende des Innenrohres erreichen, so bewegen Sie das Stahlrohr zum Entlüften so lange auf und ab, bis die gesamte Luft entwichen ist.

8
Pumpen Sie die Luft aus dem System, indem Sie das Außenrohr 10-15x auf und ab bewegen.



MONTAGEANLEITUNG

9

Pumpen Sie die Luft aus dem System, indem Sie das Außenrohr 10-15x auf und ab bewegen.

10

Achten Sie darauf, dass sich die Schafteinheit auf dem Boden des Gabelholms befindet und das Außenrohr ganz nach unten geschoben ist. Messen Sie den Ölstand mit einem Lineal. Erfahren Sie mehr über den empfohlenen Ölstand unter „Einstellwerte“ auf der letzten Seite.

11

Achten Sie auf den korrekten Sitz der Führungsbuchse und darauf, dass sich die Markierung der Gabelfeder oben befindet. Montieren Sie die Gabelfeder über dem Rausziehwerkzeug Art. Nr. 01765-08.

12

Montieren Sie die äußere Führungsbuchse.

Achtung!

Die Führungsbuchse kann leicht beschädigt werden.

13

Drücken Sie die Feder und die äußere Führungsbuchse nach unten und ziehen Sie gleichzeitig den Schaft nach oben. Führen Sie die Anschlagplatte Art. Nr. 02810-03 unterhalb der Schaftmutter ein.

14

Entfernen Sie das Rausziehwerkzeug Art. Nr. 01765-08.

15

Achten Sie darauf, dass die Anschlagplatte Art. Nr. 02810-03 ihren Platz behält. Verwenden Sie einen 13 mm Schraubenschlüssel zum Justieren der Schaftmutter.

16

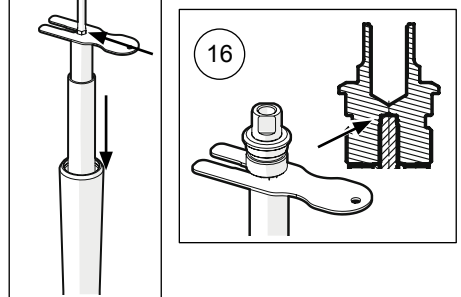
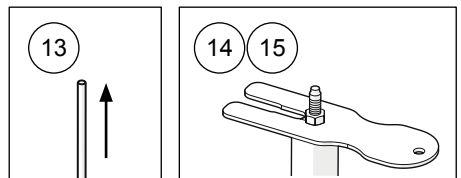
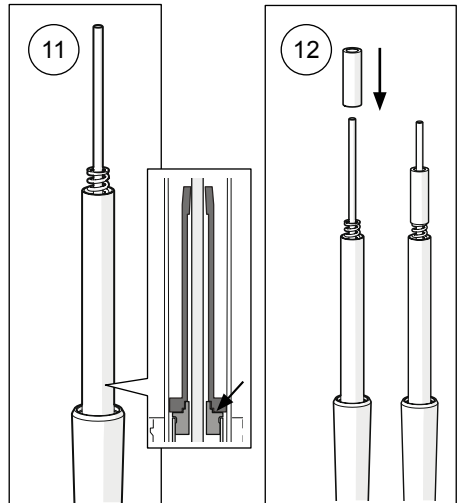
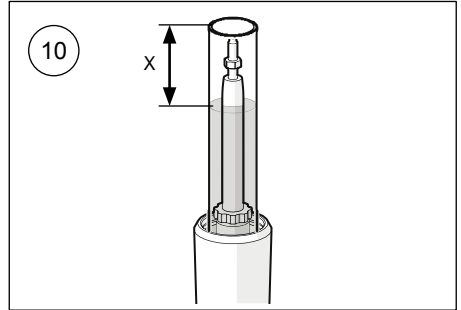
Montieren Sie die Schaftmutter bis zum Anschlag.

Hinweis!

Achten Sie darauf, dass die Schaftmutter bis zum Anschlag verschraubt ist.

17

Verwenden Sie einen 13/16" Drehmomentgabelschlüssel und einen 13 mm Schraubenschlüssel zum Verschrauben der Schaftmutter mit der Endkappe. Das maximale Drehmoment beträgt 15 Nm.



18

Drücken Sie die äußere Führungsbuchse nach unten und entfernen Sie vorsichtig die Anschlagplatte Art. Nr. 02810-03. Achten Sie darauf, die äußere Führungsbuchse nicht zu beschädigen.

19

Ziehen Sie das Innenrohr nach oben und drücken Sie gleichzeitig die Endkappe nach unten. Verwenden Sie einen 13/16" Drehmomentgabelschlüssel zum Verschrauben der Endkappe mit dem Innenrohr. Das Anzugsdrehmoment finden Sie in Ihrer fahrzeugspezifischen Montageanleitung.

20

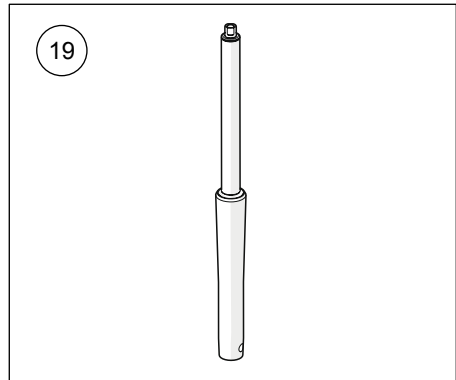
Verbauen Sie die Gabelholme entsprechend den Angaben Ihrer fahrzeugspezifischen Montageanleitung in der Gabelbrücke.

⚠ Warnung!

Achten Sie darauf, alle zuvor demontierten Teile wieder an ihren Platz zu verbauen.

👁 Hinweis!

Nachdem Sie das Cartridge im Gabelholm verbaut haben, kleben Sie den mitgelieferten Aufkleber auf die Gabelkappe auf.



SETUP DATA

Öhlins Gabelöl	01309-xx	
Empfohlener Ölstand	80	mm

FEDERTABELLE

Achten Sie darauf, die zu Ihrem Gewicht, Fahrstil und Fahrkönnen passende Feder ausgewählt zu haben. Kontaktieren Sie zur Beratung einen Öhlins Händler.

Fahrhöhe	Feder Art, Nr.	Federrate N/mm
Einzelfahrer, keine Beladung <i>Empfohlene Feder</i>	08419-10	10
Tieferlegungs Kit 25 mm*	08865-01	13

**Wir empfehlen für beste Performance, das Tieferlegungs Kit mit einem um 12 mm abgesenkten Heck zu verwenden. Sprechen Sie mit einem Öhlins Händler.*

Öhlins Produkte unterliegen einer kontinuierlichen Verbesserung und Weiterentwicklung. Diese Montageanleitung wurde bis zum Druckschluss so aktuell wie irgend möglich gehalten. Dennoch können geringe Unterschiede zwischen den hier gezeigten und beschriebenen Produkten und der tatsächlich ausgelieferten Ware existieren.

Die neuesten Informationen bekommen Sie bei Ihrem Öhlins Importeur. Sollten Sie Fragen zum Inhalt dieser Montageanleitung haben, so kontaktieren Sie Ihren Öhlins Händler.

Teile Nr. MI_FKC_101_1
Veröffentlicht am 26.08.2015

© Öhlins Racing AB. Alle Rechte vorbehalten. Jeglicher Nachdruck oder Verwendung ohne schriftliche Genehmigung von Öhlins Racing AB ist verboten.

Öhlins Racing AB
Box 722
S-194 27 Upplands Väsby, Sweden
Phone +46 8 590 025 00
fax +46 8 590 025 80

