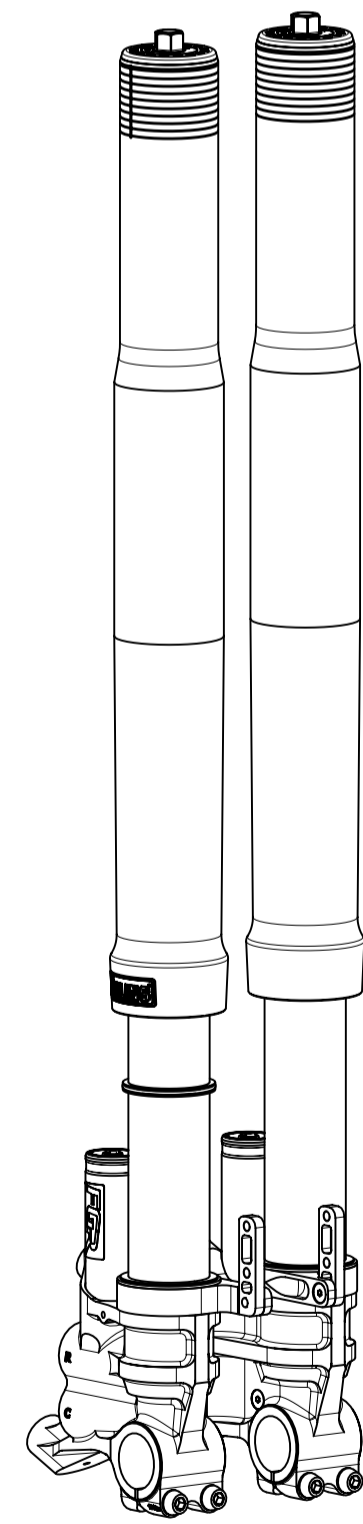
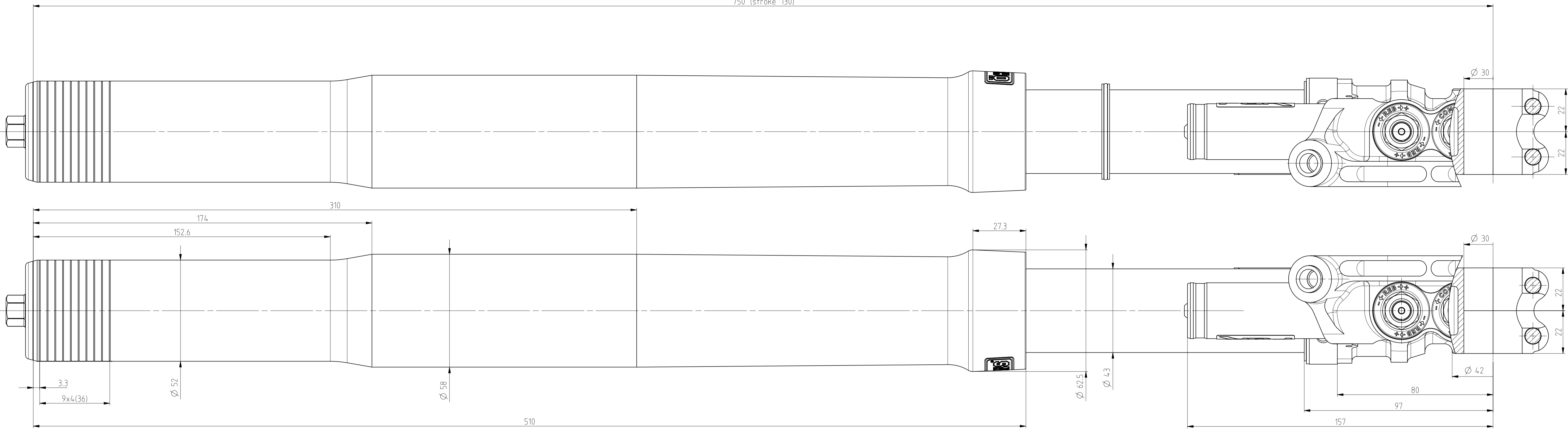
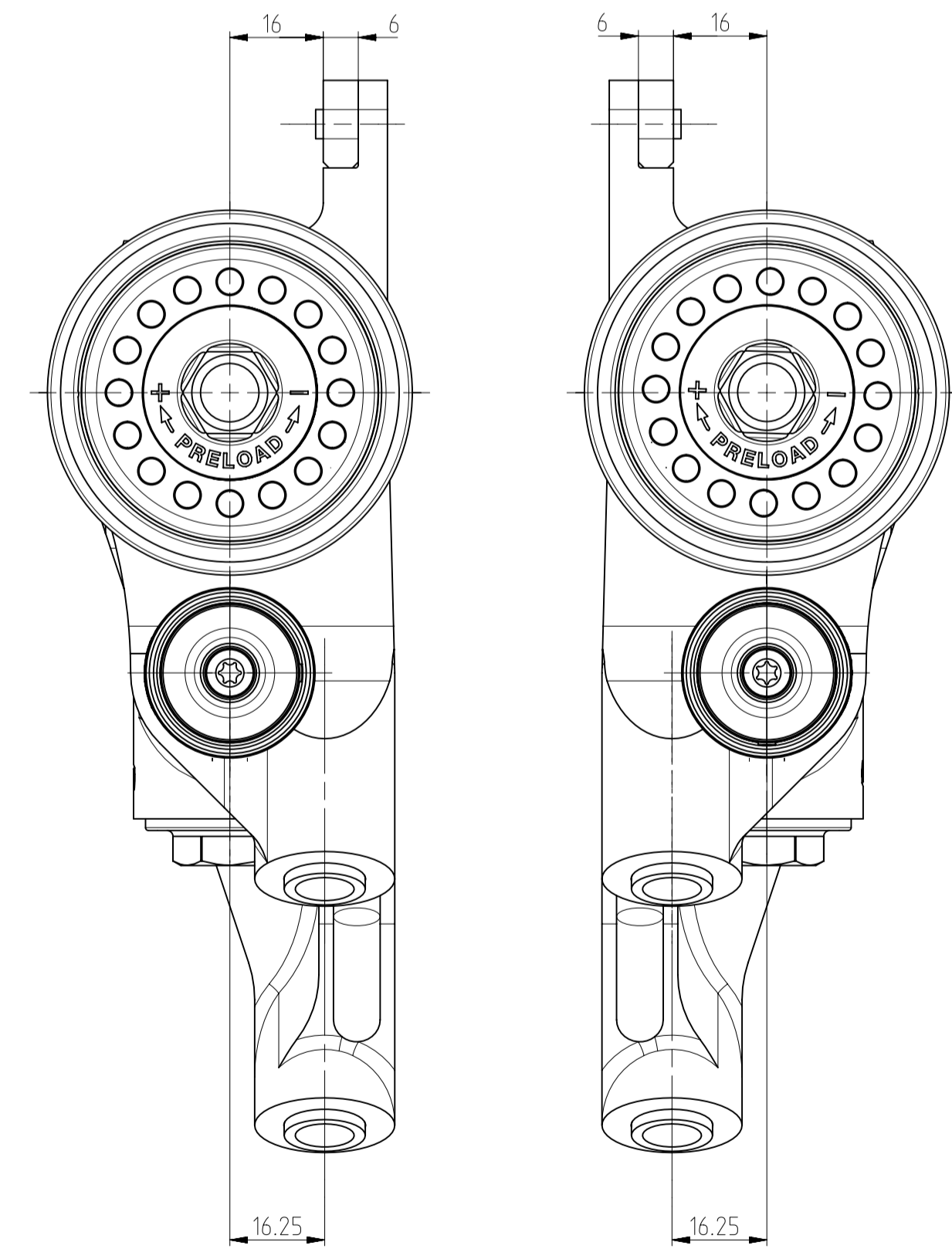
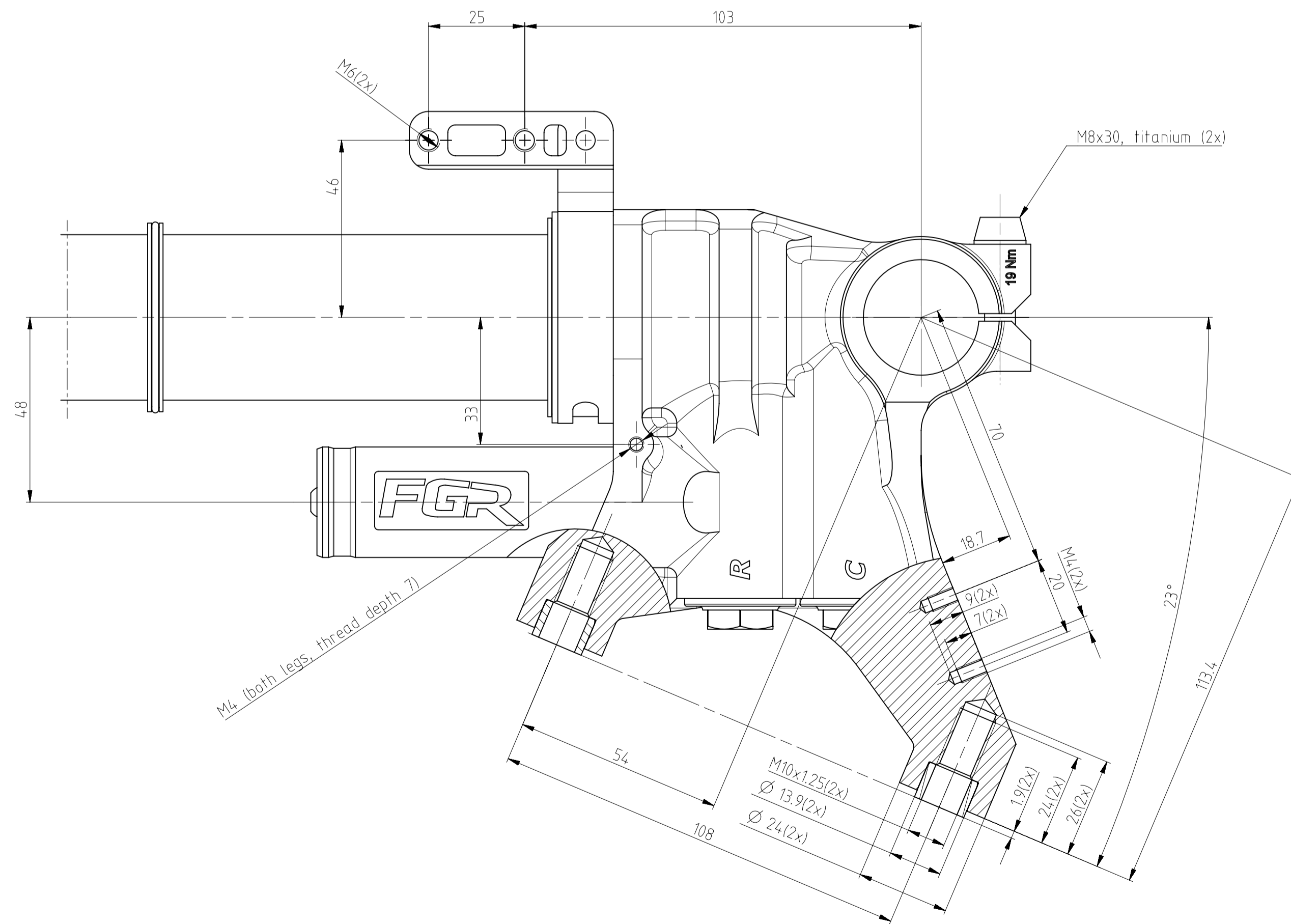


750 (stroke 130)



1:4



This document must not be spread without the written permission of the company. If the content of this document is to be used for other purposes, the permission must be obtained from the company.

Denne tekniske tegning må ikke spredes uden skriftlig tilladelse fra virksomheden. Hvis tegningen skal bruges til andre formål, skal der søges om tilladelse fra virksomheden.

EG-teknisk tegning

Ytterside Ral
Surface roughness Ra

For et teknisk tegning skal alle mål og dimensioner være angivet i millimeter, medmindre andet er angivet.

Scale: 1:1
Drawing number: FGR_300

Rev. A

Rev.	A	M8x30 was M8x25	GEAH	130911	
		Änderungs art/type of change	Sign.	Datum/Date	Äm./Rev. nr

Titel		Werkstoff/Surface treatment		Ytterlag/Surface treatment	
Datum/Date	Zeichner	Gezeichnet von	Format/Sheet/Scale	Umschlag/Drawn by	Änderungsnummer
2012-11-01	ROTH	TAN	A1 1:1	Umschlag/Drawn by FGR_200	FGR_300
Dimensionen Front fork superbike					Ritzung nr/Drawing number FGR_300