

**👁 Hinweis!**

Die Abbildungen in dieser Montageanleitung können sich von Ihrem Produkt unterscheiden.

**👁 Hinweis!**

Unter hohen Temperaturen, während der Lagerung oder des Transportes, können sich Schmiermittel und Schutzöle lösen und die Verpackung verunreinigen. Dies hat keinen Einfluss auf die Funktion Ihres Öhlins Produktes. Reinigen Sie das Öhlins Produkt gründlich mit einem Stofflappen vor dem Einbau.

Lieferumfang		
Beschreibung	Art. Nr.	Stk.
Vorderradgabel Typ 43	FF 520	1
Schraube MC6S M6x16	04757-05	4
Schraube MC6S M8x16	04757-06	4
Schraube MC6S M8x45	04757-09	4
Öhlins Aufkleberset		1

**👁 Hinweis!**

Überprüfen Sie den Packungsinhalt, bevor Sie das Produkt montieren. Sollten Teile fehlen, so kontaktieren Sie Ihren Öhlins Händler.

**⚠ Warnung!**

Bitte lesen Sie vor dem Einbau des Produktes die Öhlins Betriebsanleitung genau durch. Eine Vorderradgabel ist ein wichtiges technisches Element des Fahrzeuges, welches die Stabilität beeinflusst.

## Öhlins Vorderradgabel Universal Gold

# FF 520

### Montageanleitung

# 1 INFORMATION

## Achsaufnahme

Die Radachse muss exakt in die 32mm Bohrungen der Gabelfüße passen. Wenn die Achse kleinere Abmessungen hat, müssen passende Achshülsen verwendet werden.

## ⚠ Achtung!

*Es ist von entscheidender Bedeutung, dass der Durchmesser und die Länge der Radachse korrekt sind. Es ist von entscheidender Bedeutung, dass die Achse die Gabelholme nicht zusammenziehen kann. Darum müssen die verwendeten Hülsen perfekt passen.*

## 👁 Hinweis!

*Bestreichen Sie die Radachse mit Schmierfett, damit diese einfach durch die Bohrungen der Gabelfüße gleiten kann.*

## Fertigung

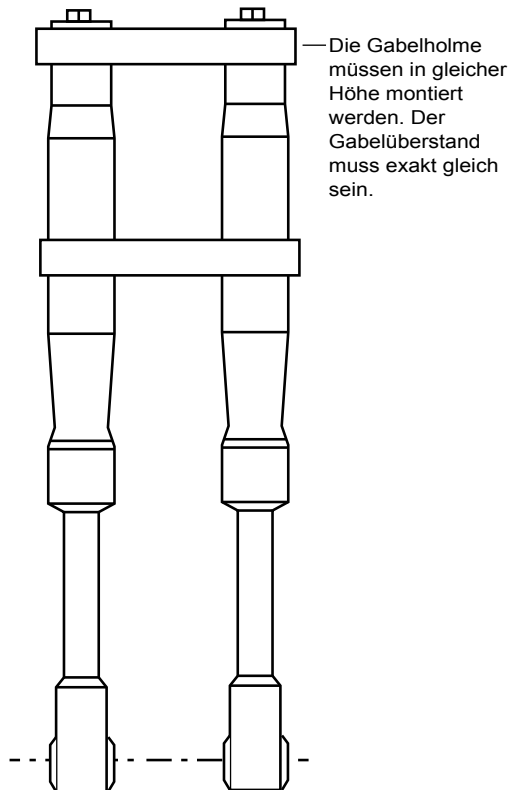
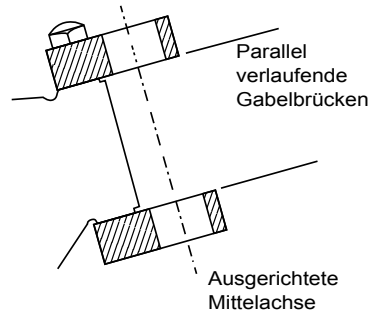
Verwenden Sie Materialien von hoher Qualität und ausreichenden Abmessungen, um Hülsen, Bremssattelhalter und Kotflügelhalterungen herzustellen. Bremssattelhalter werden mit M8 und M6 Schrauben montiert. Die Kotflügelhalterungen werden mit M5 Schrauben montiert.

## Anzugsdrehmomente

M8 Schrauben: 19 Nm

M6 Schrauben: 7 Nm

M5 Schrauben: 4 Nm



# 1 INFORMATION

## **Montageempfehlungen**

Wir empfehlen die Montage der Vorderradgabel durch einen autorisierten Öhlins-Fachhändler oder eine andere Fachwerkstatt.

## **Gabelbrücken**

Die Gabelbrücken müssen mit hoher Genauigkeit hergestellt werden und die Aufnahmen der Gabelholme müssen absolut gerade gefertigt sein, um Fehlfunktionen zu vermeiden.

Lochdurchmesser obere Gabelbrücke: 50mm

Lochdurchmesser untere Gabelbrücke: 54mm

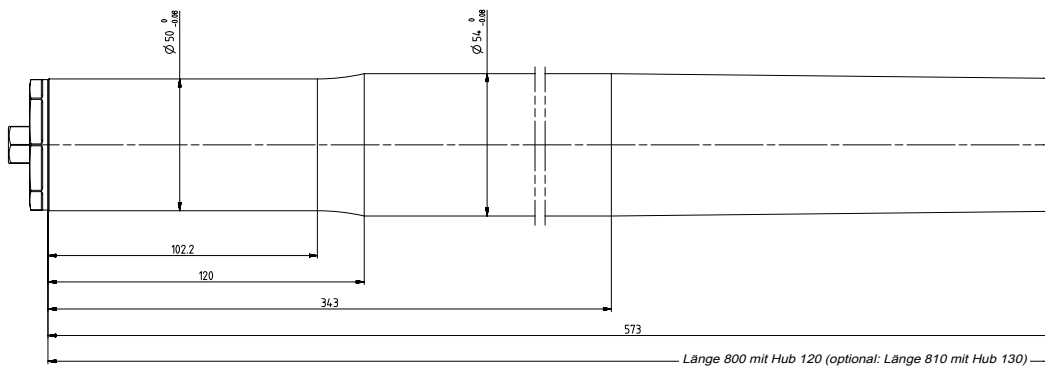
## **⚠ Achtung!**

---

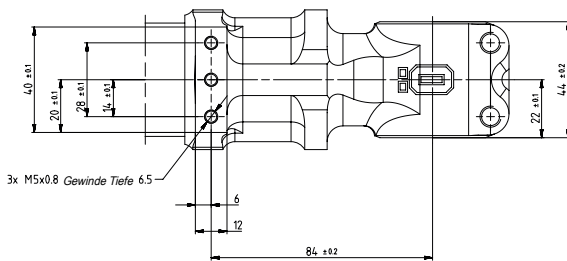
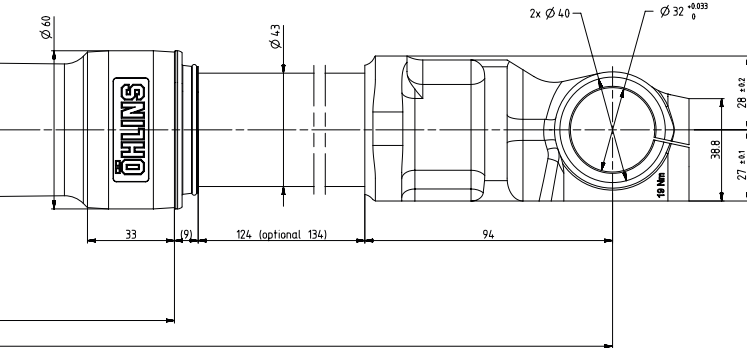
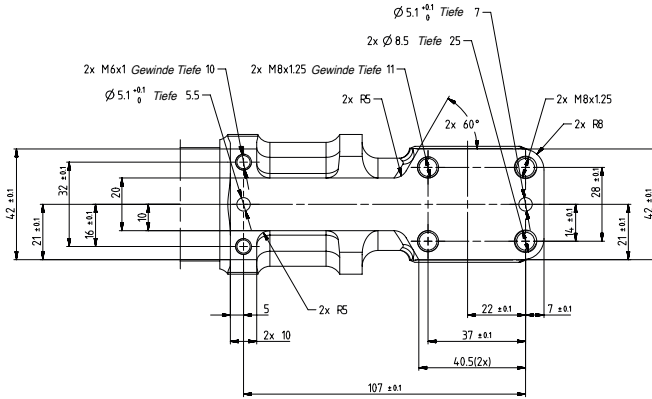
*Wenn Sie die Gabelbrücken nicht korrekt ausrichten, werden das Außenrohr und die Buchsen zerstört. Achten Sie darauf, dass die Gabelholme völlig parallel verlaufen und in den Gabelbrücken die gleiche Höhenposition, sprich den gleichen Gabelüberstand haben. Schon sehr kleine Unterschiede können zu Fehlfunktionen führen.*

---

# 1 INFORMATION



# 1 INFORMATION



# 2 MONTAGEANLEITUNG

## **⚠ Warnung!**

*Es ist zu empfehlen, dass ein Öhlins Händler die Vorderradgabel ausbaut.*

## **⚠ Warnung!**

*Achten Sie darauf, dass Ihr Motorrad einen sicheren Stand hat und nicht kippen kann.*

## **👁 Hinweis!**

*Schauen Sie stets in die fahrzeugspezifische Betriebsanleitung, wenn Sie Arbeiten am Motorrad ausführen. Dort erfahren Sie mehr über Montagevorgänge und Einstellwerte.*

## **👁 Hinweis!**

*Reinigen Sie das Fahrzeug sorgfältig vor der Montage des Stoßdämpfers.*

**1**

Stellen Sie das Motorrad auf einen Montageständer. Das Vorderrad sollte den Boden dabei nur leicht berühren.

## **⚠ Warnung!**

*Achten Sie darauf, dass Ihr Motorrad einen sicheren Stand hat und nicht umfallen kann.*

**2**

Montieren Sie die Öhlins Gabelholme mit dem vorgeschriebenen Gabelüberstand. Drehen Sie den Lenker vollständig von Seite zu Seite, um sicherzustellen, dass nichts die Bewegung einschränkt. Achten Sie darauf, dass der Gaszug und der Kabelbaum in großen Radien verlegt sind.

**3**

Ziehen Sie die Klemmschrauben der Gabelbrücken wie folgt fest:

**Obere Gabelbrücke: 20 Nm**

**Untere Gabelbrücke: 10 Nm**

**4**

Montieren Sie den Vorderradkotflügel, das Vorderrad, die Bremssattelhalter und die Bremssättel. Ziehen Sie die Schrauben noch nicht fest.

**5**

Lassen Sie das Motorrad auf den Boden ab. Betätigen Sie die Vorderradbremse und stauchen Sie die Gabel 3-4 x. Dies führt dazu, dass sich die Gabelholme in eine parallele Position bewegen.

**6**

Ziehen Sie die Radachse und die entsprechenden Klemmschrauben fest. Ziehen Sie die Schrauben des Kotflügels und die der Bremszangen fest.

**Vorderrad-Achsklemmung und Drehmoment**

**der M8-Schrauben: 19 Nm**

**M6 Schrauben: 7 Nm**

**M5 Schrauben: 4 Nm**

**7**

Schließen Sie die Druckstufen- und Zugstufeneinsteller vollständig.

**8**

Stauen Sie die Vorderradgabel mehrmals so stark wie möglich, um die in den Dämpfungssystemen eingeschlossene Luft freizusetzen. Achten Sie darauf, dass Dämpfungskraft über den gesamten Hub zu spüren ist.

**9**

Stellen Sie die Druckstufen- und Zugstufeneinsteller entsprechend den Angaben auf der letzten Seite ein. Siehe „Einstellwerte“ und „Empfohlenes Set-Up“.

## **👉 Achtung!**

*Achten Sie darauf, alle Schrauben entsprechend dem vorgegebenen Drehmoment anzuziehen. Überprüfen Sie, dass nichts die Vorderradgabel am Ein- und Ausfedervorgang hindert oder diesen beeinflusst.*

## **⚠ Warnung!**

*Für die Montage der Öhlins-Vorderradgabel können bestimmte Modifikationen erforderlich sein. Es ist wichtig, dass die Montageanweisungen genau befolgt werden.*

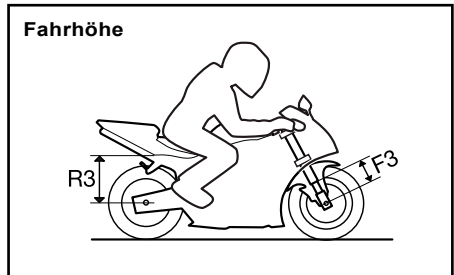
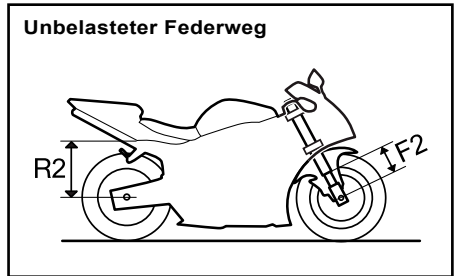
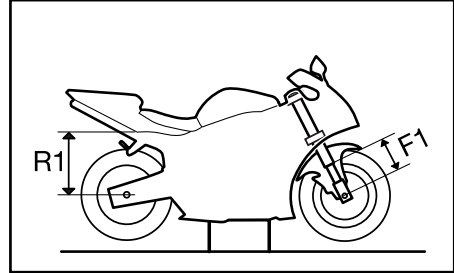
# 3 EINSTELLARBEITEN

## 3.1 Messen des unbelasteten Federwegs

Vorspannung Gabelfeder – unbelasteter Federweg – Fahrhöhe

Die Vorspannung der Gabelfeder hat direkten Einfluss auf den Nachlauf und die Fahrhöhe des Motorrads. Die Federvorspannung sollte darum im Fokus Ihrer Setup-Arbeiten liegen und zuerst geprüft werden.

1. Achten Sie auf einen ebenen Untergrund.
2. Stellen Sie das Motorrad auf einen Montageständer und entlasten Sie beide Räder.
3. Markieren Sie, z.B. mit einem Klebebandstreifen, einen Punkt am Motorrad, der sich oberhalb der Hinterachse befindet.
4. Messen Sie den Abstand vom Markierungspunkt, zum Beispiel zur Achse (R1). Achten Sie darauf, dass der Stoßdämpfer unbelastet und somit vollständig ausgefedert ist.
5. Messen Sie den Abstand vom Boden der unteren Gabelbrücke zu einem Fixpunkt, wie etwa der Steckachse des Vorderrades (F1). Achten Sie darauf, dass die Vorderradgabel unbelastet und somit vollständig ausgefedert ist.
6. Stellen Sie das Fahrzeug mit beiden Rädern auf den Boden, so dass die Federelemente auf das Eigengewicht des Motorrads reagieren.
7. Wiederholen Sie Ihre Messung (R2 und F2) an den identischen Messpunkten. Setzen Sie sich mit voller Fahrerkleidung und den Füßen auf den Fußrasten auf das Motorrad. Nehmen Sie eine ähnliche Haltung wie beim Fahren ein. Wiederholen Sie die Messprozedur (R3 und F3).



Notizen zur Messung			
R1		F1	
R2		F2	
R3		F3	

### Empfohlene Maße

Sollten in Ihrer Montageanleitung keine Maße angegeben sein, so übernehmen Sie folgende Maße:

Federweg	Formel	Empfohlen
Unbelasteter Federweg	$\frac{(F1-F2)}{\text{Radhub}} \times 100$	~15-30 %
Fahrhöhe	$\frac{(F1-F3)}{\text{Radhub}} \times 100$	~20-40 %

Wenn sich die Messungen erheblich von den Angaben unterscheiden, müssen Sie möglicherweise die Vorspannung der Hauptfeder anpassen oder die Federn wechseln. Bitte beachten Sie die Montageanleitung Ihrer Vorderradgabel, um mehr zu erfahren oder wenden Sie sich an einen autorisierten Öhlins Service Center.

### ⚠ Warnung!

Die falsch gewählte Federrate kann zu einer zu flachen oder zu steilen Front des Motorrads führen. Dies kann tendenziell zu einem Über- oder Untersteuern des Fahrzeuges führen und die Bodenfreiheit und das Fahrverhalten erheblich beeinträchtigt.

# 3 EINSTELLARBEITEN

## 3.2 - Einsteller

### • Druckstufeneinsteller

Linker Gabelholm

### • Zugstufeneinsteller

Rechter Gabelholm

Einstellen der Druck- und Zugstufendämpfung:

Verwenden Sie einen 3mm Inbusschlüssel. Der Einstellbereich vom vollständig geschlossenen Ventil (im Uhrzeigersinn drehen) bis zum vollständig geöffneten Ventil (gegen den Uhrzeigersinn drehen) beträgt etwa 25 "Klicks". Stellen Sie die empfohlene Anzahl "Klicks" gemäß den Angaben Ihrer Montageanleitung, ausgehend von der geschlossenen Position ein.

### • Vorspannungseinsteller der Gabelfeder

Verwenden Sie einen 17mm Schraubenschlüssel, um den äußeren Einsteller zu drehen. Der maximale Einstellbereich beträgt 15mm. Drehen Sie im Uhrzeigersinn, um zu erhöhen, und gegen den Uhrzeigersinn, um die Vorspannung zu verringern. Eine Umdrehung entspricht einer Änderung der Vorspannung um 1mm.

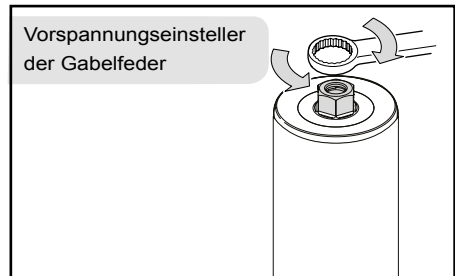
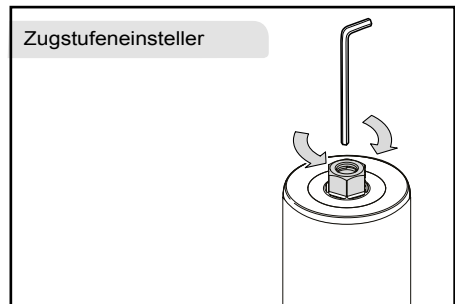
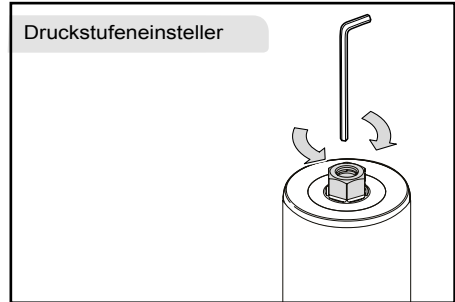
## 3.3 - Gabelfeder

Aufgrund persönlicher Vorlieben, den Streckenbedingungen oder dem Körpergewicht ist die Feder oftmals Gegenstand des persönlichen Feintunings.

Die Hauptfedern sind in Schritten von 0,5 N/mm erhältlich, aber die Rate kann auf 0,25 N/mm Stufen eingestellt werden, indem zwei verschiedene Federraten verwendet werden.

*Beispiel:*

*Die Verwendung einer 9,5 N/mm Feder im rechten Gabelholm und 10,0 N/mm im linken Gabelholm ergibt eine kombinierte Hauptfederrate von 9,75 N/mm.*





# 3 EINSTELLARBEITEN

## 3.4 – Ölstand

### ⚠ Achtung!

Verwenden Sie ausschließlich Öhlins High Performance Gabelöl (01309-xx).

### Ölstanddiagramm

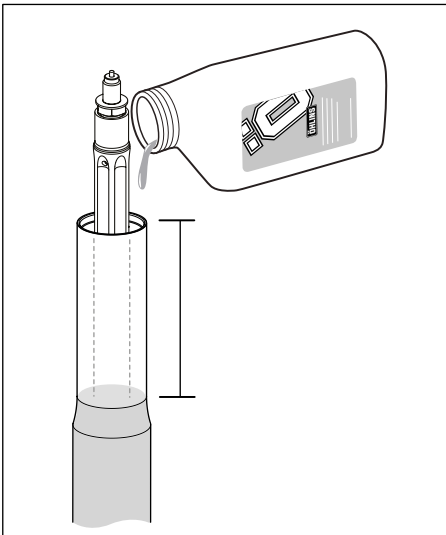
Das folgende Diagramm zeigt die Reaktionskraftkurven bei zwei verschiedenen Ölständen. Eine Änderung des Ölstandes wirkt sich hauptsächlich auf die Federkraft und die Federrate des Luftpolsters am Ende des Federweges aus.

### Hoher Ölstand

Das Luftpolster in der zweiten Hälfte des Federwegs ist stärker, wodurch sich die Vorderradgabel härter/straffer anfühlt.

### Niedriger Ölstand

Das Luftpolster in der zweiten Hälfte des Federwegs ist schwächer, wodurch sich die Vorderradgabel linear anfühlt.

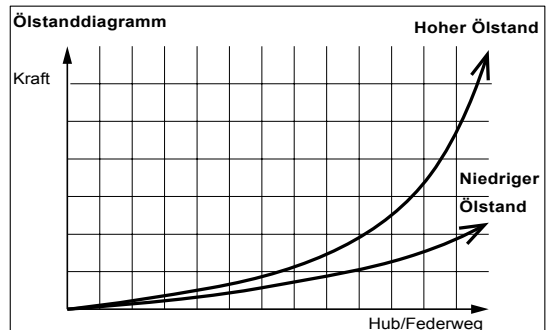


## Anpassen des Ölstandes

### 👁 Hinweis!

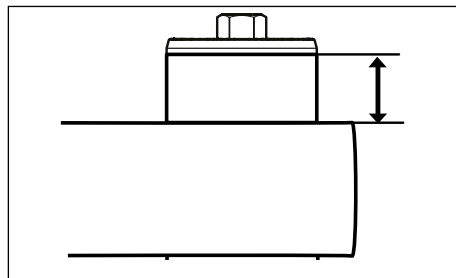
Entfernen Sie bei der Ölstandsmessung die Gabelfeder und die zugehörigen Teile gemäß Kapitel 3. Stellen Sie sicher, dass sich die Schaftbaugruppe und das Außenrohr in der unteren Position befinden. Messen Sie den Füllstand mit einem Lineal. Beachten Sie die Einstellwerte und die Hinweise aus dem Ölstanddiagramm Ihrer Montageanleitung.

Das Diagramm in der Montageanleitung zeigt mehrere Kurven, wobei jede Kurve einem bestimmten Füllstand entspricht. Der empfohlene Füllstand ist in der Montageanleitung angegeben. Wenn die Montageanleitung nicht im Lieferumfang Ihrer Vorderradgabel enthalten war, wenden Sie sich bitte an einen Öhlins Händler.



## 3.5 - Gabelüberstand

Der Gabelüberstand hat Einfluss auf die Fahrhöhe der Motorrad-Front. Zum Prüfen des Gabelüberstandes messen Sie den Abstand zwischen der oberen Gabelbrücke und der Oberkante des Gabelholmes. Den empfohlenen Gabelüberstand finden Sie im Kapitel „Einstellwerte“ und „Empfohlenes Set-Up“..



# 4 FEDER(N) WECHSELN / PRÜFEN ODER ANPASSEN DES ÖLSTANDES

## **⚠ Warnung!**

Diese Prozedur erfordert ein hohes Maß an technischem Wissen und praktischer Erfahrung. Sollten Sie unsicher bezüglich der Ausführung sein, so kontaktieren Sie umgehend einen Öhlins Händler. Siehe Fahrzeughandbuch.

## **⚠ Warnung!**

Eine gestauchte Feder und die Kraft dahinter, können eine potentielle Gefahr darstellen. Denken Sie daran, wenn Sie die folgenden Arbeiten ausführen.

**1**

Stellen Sie das Motorrad auf einen Montageständer. Das Vorderrad sollte den Boden nur leicht berühren.

## **⚠ Warnung!**

Achten Sie darauf, dass Ihr Motorrad einen sicheren Stand hat und nicht kippen kann.

**2**

Demontieren Sie den Kotflügel, die Bremsättel, den Tachosensor (falls vorhanden) und das Vorderrad.

**3**

Öffnen Sie den Einsteller für die Federvorspannung vollständig. Drehen Sie den Einsteller mit einem 14mm Schraubenschlüssel gegen den Uhrzeigersinn bis zum Anschlag.

**4**

Messen Sie den Gabelüberstand und notieren Sie das Ergebnis.

**5**

Lösen Sie die Schrauben der oberen Gabelbrücke.

**6**

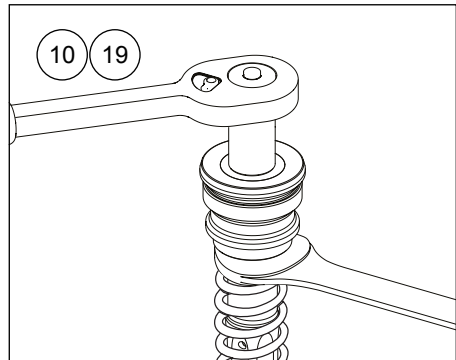
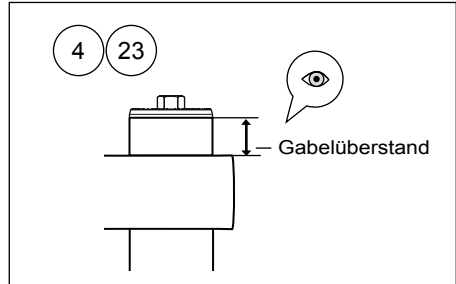
Lösen (nicht entfernen) Sie die Abschlusskappe am Gabelholm etwa eine halbe Umdrehung.

**7**

Lösen Sie die Schrauben der unteren Gabelbrücke.

**8**

Bauen Sie die Gabelholme aus der Gabelbrücke aus.



**9**

Lösen Sie die Endkappe vom Außenrohr.

**10**

Lösen Sie die Endkappe von der Schaftverlängerung. Sie benötigen dazu einen 14mm und einen 19mm Schraubenschlüssel.

# 4 FEDER(N) WECHSELN / PRÜFEN ODER ANPASSEN DES ÖLSTANDES

**11**

Demontieren Sie den „Spring Support“, die Gabelfeder, und die Vorspannhülse.

**12**

Überprüfen Sie den Ölstand und passen Sie diesen ggf. an. Siehe Kapitel „Einstellwerte“ und „Empfohlenes Set-Up“.

**13**

Verbauen Sie das Spezialwerkzeug Art. Nr. 01765-03 auf der Schaftverlängerung.

**14**

Montieren Sie die Gabelfeder und alle dazugehörigen Teile. Die Markierung der Feder zeigt nach oben.

**15**

Ziehen Sie die Schaftbaugruppe heraus und führen Sie einen 19mm Schraubenschlüssel ein.

**16**

Entfernen Sie das das Spezialwerkzeug Art. Nr. 01765-03 von der Schaftverlängerung.

**17**

Vergewissern Sie sich, dass die Druck- und Zugstufeneinsteller und der Federvorspannungseinsteller vollständig geöffnet sind (gegen den Uhrzeigersinn drehen), bevor Sie die Endkappe montieren.

**18**

Montieren Sie die Endkappe mit einem 14mm Schraubenschlüssel auf der Schaftverlängerung. Das maximale Anzugsdrehmoment beträgt 30Nm.

**19**

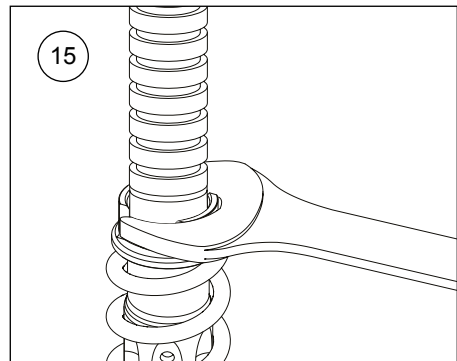
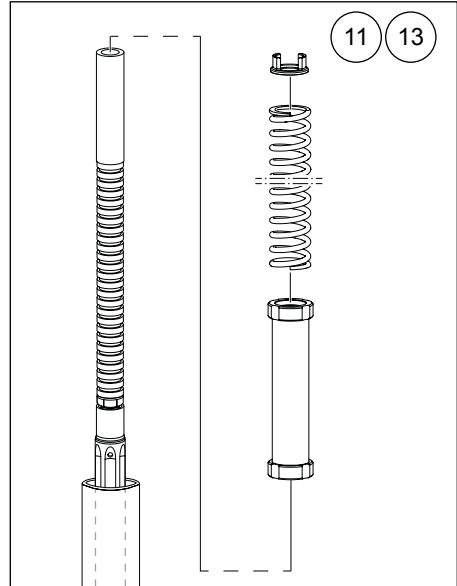
Entfernen Sie den 19mm Schraubenschlüssel.

**20**

Montieren Sie die Endkappe am Außenrohr. Das maximale Anzugsdrehmoment beträgt 10Nm. Der Gabelholm ist dabei vollständig ausgefedert.

**21**

Stellen Sie die Federvorspannung sowie die Druck- und Zugstufeneinsteller ein. Siehe Kapitel „Einstellwerte“ und „Empfohlenes Set-Up“.



**22**

Bauen Sie die Gabelholme in die Gabelbrücke ein. Achten Sie auf den korrekt eingestellten Gabelüberstand (siehe Punkt 4).

**23**

Die noch ausstehenden Montageschritte entnehmen Sie dem Kapitel „Montageanleitung“.

# 5 TECHNISCHE DATEN

## **Druckstufeneinstellung**

Das Ventil kann maximal etwa 25 Klicks geöffnet werden.

## **Zugstufeneinstellung**

Das Ventil kann maximal etwa 25 Klicks geöffnet werden.

## **Einstellbereich der Gabelfeder**

### **Vorspannung**

0-18 Umdrehungen (0-18mm)

### **Federrate**

Siehe Kapitel „Einstellwerte“ und „Empfohlenes Set-Up“.

### **Gabelölstand**

Siehe Kapitel „Einstellwerte“ und „Empfohlenes Set-Up“.

# 6 INSPEKTION UND WARTUNG

Vorbeugende Wartung und das Einhalten der Inspektionsintervalle garantiert eine perfekte Funktionsweise des Produktes. Sollte es Anlass zu einem außerplanmäßigen Service geben, so kontaktieren Sie umgehend Ihren Öhlins Händler.

## 👉 **Achtung!**

*Verwenden Sie zum Reinigen der Vorderradgabel keine aggressiven Reiniger, wie etwa Bremsenreiniger oder Verdünnung. Dies führt zum Austrocknen der Wellendichtringe, was die Reibung erhöht und das die Gabel nicht ordnungsgemäß funktioniert und langfristig Öl verliert.*

## 👉 **Achtung!**

*Verwenden Sie ausschließlich Öhlins Gabelöl Art. Nr. 01309-xx.*

### **Inspektion**

1. Prüfen Sie die Vorderradgabel auf externe Öllecks.
2. Prüfen Sie das Innenrohr auf Kratzer, Dellen oder ähnliche Auffälligkeiten, welche die Funktion der Wellendichtringe oder Lager beeinträchtigen könnten.
3. Prüfen Sie die Kotflügel- und Bremssattelhalter.
4. Prüfen Sie die Anbindungen der Gabel an das Motorrad.

### **Inspektionsintervalle**

Straßenbetrieb: Einmal im Jahr oder alle 5000km

Renneinsatz: Alle 10 Stunden

### **Serviceintervalle**

Straßenbetrieb: Jedes dritte Jahr oder alle 30.000km bei einem autorisierten Öhlins Service Center.

Renneinsatz: Einmal im Jahr oder alle 30 Stunden bei einem autorisierten Öhlins Service Center.

### **Entsorgung**

Ausrangierte Öhlins Produkte sollten Sie Ihrem Öhlins Service Center zur fachgerechten Entsorgung übergeben.

# EINSTELLWERTE

Empfohlenes Set-Up		
Länge	800	mm
Hub	120	mm
Druckstufendämpfung	12	Klicks*
Zugstufendämpfung	12	Klicks*
Federvorspannung	9	turns*
Luftpolster	150	mm*
Öhlins Gabelöl Art. Nr.	01309-xx	

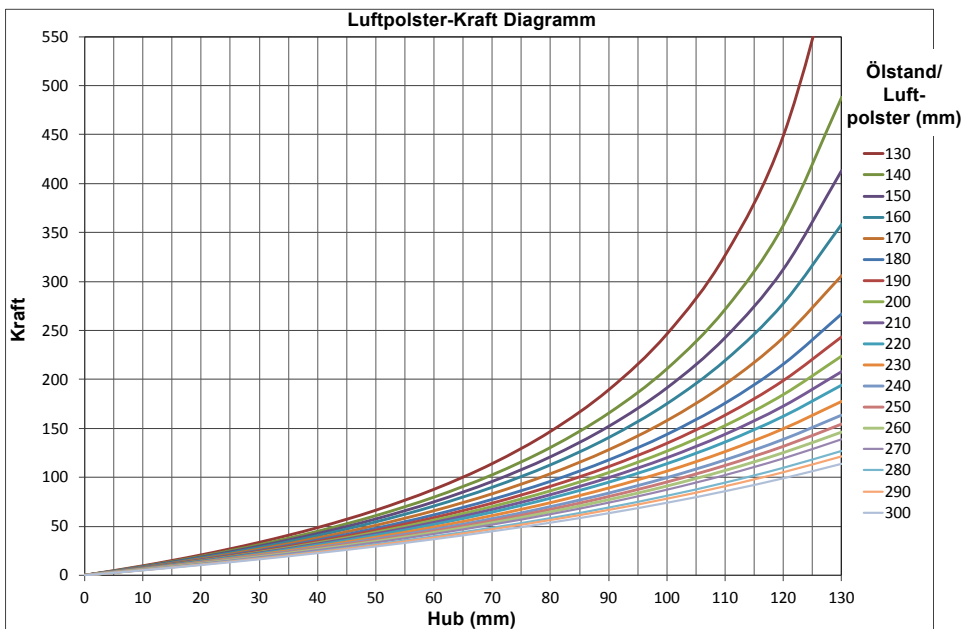
\*Auslieferungszustand von Öhlins

Feder Art. Nr.		Rate [N/mm]
08790-80	Optional	8.0
04744-85	Enthalten	8.5
08790-90	Optional	9.0
08790-95	Optional	9.5
08790-10	Optional	10.0

## 👁 Hinweis!

Die Gabelfedern Art. Nr. 04744-xx werden einzeln ausgeliefert.

Die Gabelfedern Art. Nr. 08790-xx werden paarweise ausgeliefert.



👁 Öhlins Produkte unterliegen einer kontinuierlichen Verbesserung und Weiterentwicklung. Diese Montageanleitung wurde bis zum Druckschluss so aktuell wie irgend möglich gehalten. Dennoch können geringe Unterschiede zwischen den hier gezeigten und beschriebenen Produkten und der tatsächlich ausgelieferten Ware existieren.

© Öhlins Racing AB. Alle Rechte vorbehalten. Jeglicher Nachdruck oder Verwendung ohne schriftliche Genehmigung von Öhlins Racing AB ist verboten.

Die neuesten Informationen bekommen Sie bei Ihrem Öhlins Importeur. Sollten Sie Fragen zum Inhalt dieser Montageanleitung haben, so kontaktieren Sie Ihren Öhlins Händler.

Teile Nr. MI\_FF520\_0  
Veröffentlicht am 04.06.2019

Öhlins Racing AB  
Box 722  
S-194 27 Upplands Väsby, Sweden  
Phone +46 8 590 025 00  
fax +46 8 590 025 80



[www.ohlins.com](http://www.ohlins.com)