



Öhlins Stoßdämpfer Road & Track

TTX36

Betriebsanleitung



ADVANCED SUSPENSION TECHNOLOGY

Einleitung



Öhlins Racing AB- Die Geschichte

Man schrieb das Jahr 1970, als ein junger Mann namens Kenth Öhlin viel Zeit in seinen Liebblingssport investierte: Motocross. Als scharfer Beobachter wurde Kenth's Aufmerksamkeit immer wieder auf ein spezielles Detail gezogen: Motocross-Motorräder hatten mehr Leistung als ihre Fahrwerke vertragen konnten. Schnell wurde ihm klar, dass ein Fahrwerk durch bessere Federelemente wesentlich optimiert werden könnte.

Öhlins Racing wurde 1976 gegründet und bereits zwei Jahre später gewann das Unternehmen zwei Weltmeistertitel. Ungeachtet der Tatsache, dass man seit über 30 Jahren im Geschäft ist, ist die Suche nach Perfektion und neuen Funktionen noch immer das Hauptanliegen von Öhlins.

Herzlichen Glückwunsch! Sie sind nun der Eigentümer eines Öhlins Stoßdämpfers. Mehr als 200 Weltmeistertitel und zahllose andere Championate sind der eindeutige Beweis, dass Öhlins Produkte Außergewöhnliches leisten und zudem höchst zuverlässig sind.

Jedes Produkt hat extreme Tests hinter sich gelassen und Öhlins Ingenieure haben tausende von Stunden damit verbracht, jede mögliche Rennerfahrung der letzten 30 Jahre in die Entwicklung einzubinden.

Das Produkt in ihren Händen ist Racing pur und wurde gebaut um jeglicher Belastung standzuhalten.


Mit der Montage dieses Stoßdämpfers an Ihrem Motorrad haben Sie ein klares Zeichen gesetzt: Sie sind ein ernstzunehmender Pilot, der Wert auf perfektes Handling und ein sauberes Feedback seines Motorrades legt.


Hinzu kommt die Tatsache, dass Ihr Stoßdämpfer ein äußerst langlebiges Teil ist, welches Ihnen Komfort und Performance zugleich liefert.

Finden Sie es heraus!

Hinweis!


Ein Stoßdämpfer ist ein sehr wichtiges Bauteil, welches die Stabilität des Fahrzeuges beeinflusst.


 *Bevor Sie den Stoßdämpfer zum Einsatz bringen, lesen Sie diese Betriebsanleitung sorgfältig durch und versichern Sie sich, dass Sie alles verstanden haben. Sollten Sie Fragen bezüglich der Installation oder der Wartung haben, kontaktieren Sie den nächstgelegenen Öhlins Händler.*


 *Wenn die Anweisungen in der Einbauanleitung nicht befolgt wurden, oder die Wartung fehlerhaft ausgeführt wurde, haftet Öhlins Racing AB nicht bei Personenschäden oder bei Schäden am Stoßdämpfer, dem Motorrad oder an anderen Objekten.*

Warnung!

Das vorliegende Produkt wurde exklusiv für ein bestimmtes Motorradmodell entwickelt und sollte darum auch nur an diesem, im Serienzustand befindlichen, Modell verbaut werden.

 *Dieses Produkt enthält unter Druck stehenden Stickstoff (N₂). Öffnen Sie das Produkt nicht. Modifizieren Sie das Produkt nicht und führen Sie auch keinen Service ohne angemessene Ausbildung (Öhlins Händler) und entsprechendes Werkzeug durch.*

 *Um zu überprüfen ob die Stabilität des Motorrades und seine grundsätzlichen Fahreigenschaften noch vorhanden sind, unternehmen Sie nach dem Einbau des vorliegenden Produktes eine Testfahrt bei langsamer Geschwindigkeit.*

 *Sollten ungewöhnliche Geräusche auftreten oder das verbaute Produkt nicht arbeiten und reagieren wie es zu erwarten ist; sollten Sie eine Leckage oder ähnliches bemerken, stoppen Sie umgehend das Fahrzeug. Bauen Sie das Produkt wieder aus und wenden Sie sich an einen Öhlins Händler.*

Hinweis!

Schauen Sie während der Arbeit mit dem vorliegenden Produkt stets auch in die Betriebsanleitung Ihres Motorrades.

 *Diese Betriebsanleitung wird als Bestandteil des vorliegenden Produktes angesehen und sollte dieses das gesamte Produktleben begleiten.*

Sicherheitssymbole

In dieser Bedienungsanleitung, in Montageanleitungen und weiteren technischen Dokumenten werden wichtige Informationen welche die Sicherheit betreffen durch folgende Symbole hervorgehoben:



Das Sicherheitsalarmsymbol bedeutet: Achtung! Ihre Sicherheit ist gefährdet.

Warnung!

Das Symbol „Warnung“ bedeutet: Das Missachten von Warnhinweisen kann dazu führen, dass sich Menschen ernsthaft verletzen.



Achtung!

Das Symbol „Achtung“ bedeutet: Es müssen Vorsichtsmaßnahmen ergriffen werden, damit der Stoßdämpfer nicht beschädigt wird.

Hinweis!

Das Symbol „Hinweis“ macht auf wichtige Informationen bezüglich bestimmter Abläufe aufmerksam.

© ÖHLINS Racing AB. Alle Rechte vorbehalten.
Jeglicher Nachdruck oder Verwendung ohne schriftliche Genehmigung von ÖHLINS Racing AB ist verboten.

In dieser Anleitung

Einleitung	1
Sicherheitsmaßnahmen	2
Inhalte	3
Design und Arbeitsweise	4
Federvorspannung	7
Druck- und Zugstufe	8
Länge	9
Einstellarbeiten und Abstimmung	10
Inspektion und Wartung	14



Design und Arbeitsweise

Herzlichen Glückwunsch zum Kauf eines Öhlins TTX Road & Track Stoßdämpfers- dem wohl einzigartigsten und kraftvollsten Stoßdämpfer dieser Tage. Der TTX36 ist die Krönung all unserer Schaffenskraft nach zwei Dekaden des Erfolges in den bekannten Motorradweltmeisterschaften.

Dieser Stoßdämpfer ist ein Spiegelbild unserer Erfahrung aus über hundert Weltmeistertiteln. Der TTX 36 wurde entwickelt, um allen Ansprüchen von verwinkelten TT Straßenkursen bis hin zu den aktuellen Grand Prix Rennstrecken gerecht zu werden.

Der Öhlins TTX 36 besitzt ein patentiertes Zwei-Rohr Design (Twin Tube Design) und einen einzigartigen Hauptkolben. Aufgrund der durchdachten Kanäle, die dem Öl im Falle des Ein- und Ausfederns zur Verfügung stehen, wird die Niederdruckseite des Kolbens stets mit optimalem Öldruck unterstützt. Es treten innerhalb des Systems keine allzu großen Druckunterschiede in Erscheinung. Dadurch überzeugt der Stoßdämpfer mit einem ultraschnellen Ansprechverhalten und einem äußerst niedrigen Kavitationsrisiko. Des Weiteren kommt der TTX mit einem relativ niedrigen

Gasdruck aus. Verglichen mit herkömmlichen Einrohr Piggy Back Stoßdämpfern, darf die Arbeitsweise des TTX 36 als wegweisend bezeichnet werden.

Das Twin Tube Design ermöglicht separate Kanäle, welche das Druckstufenventil mit der Druckstufenseite des Hauptkolbens und das Zugstufenventil mit der Zugstufenseite des Hauptkolbens verbinden. Dies ist die Basis für komplett unabhängig voneinander arbeitende Druckstufen- bzw. Zugstufenregler.

Das gesamte System arbeitet unter dem Druck von Stickstoff, welcher sich hinter einem Trennkolben befindet um die vollständige Trennung von Gas und Flüssigkeit zu gewährleisten. Um die Performance beim harten Anbremsen zu verbessern, besitzt der TTX 36 eine Top-Out Feder.

Das Öhlins Shim System bietet nahezu unzählige Variationsmöglichkeiten bei der Zusammenstellung der Shim Pakete, mit denen der Charakter des Stoßdämpfers auf persönliche Vorlieben abgestimmt werden kann. Der TTX 36 ist ein bedienungsfreundlicher Stoßdämpfer mit einer hydraulisch regelbaren Federvorspannung. Der Stoßdämpfer kann in der Länge verstellt werden und ist einfach abzustimmen. Sollte irgendeine

Art von Hilfe benötigt werden, so kontaktieren Sie Ihren Öhlins Händler.



Design und Arbeitsweise

Wenn sich der Stoßdämpfer bewegt wird das Dämpferöl vom Kolben zuerst gegen das Druckstufenventil oder das Zugstufenventil gedrückt (abhängig von der Bewegungsrichtung des Stoßdämpfers). Danach fließt die Flüssigkeit entweder durch das Druckstufen Check Valve oder das Zugstufen Check Valve und gelangt danach auf die andere Seite des Kolbens (Abb. 2 und 3).

Das durch das Volumen der Kolbenstange verdrängte Öl wird je nach Bewegungsrichtung entweder aus, oder in das Reservoir geleitet. Das Reservoir ist vollständig in das System des Stoßdämpfers integriert und dadurch unabhängig von der Bewegungsrichtung mit der Niederdruckseite des Kolbens verbunden.

Die Druck- und Zugstufenventile haben ein identisches Design. Die Kolben bieten dem Öl drei verschiedene Wege zum Durchfluss:

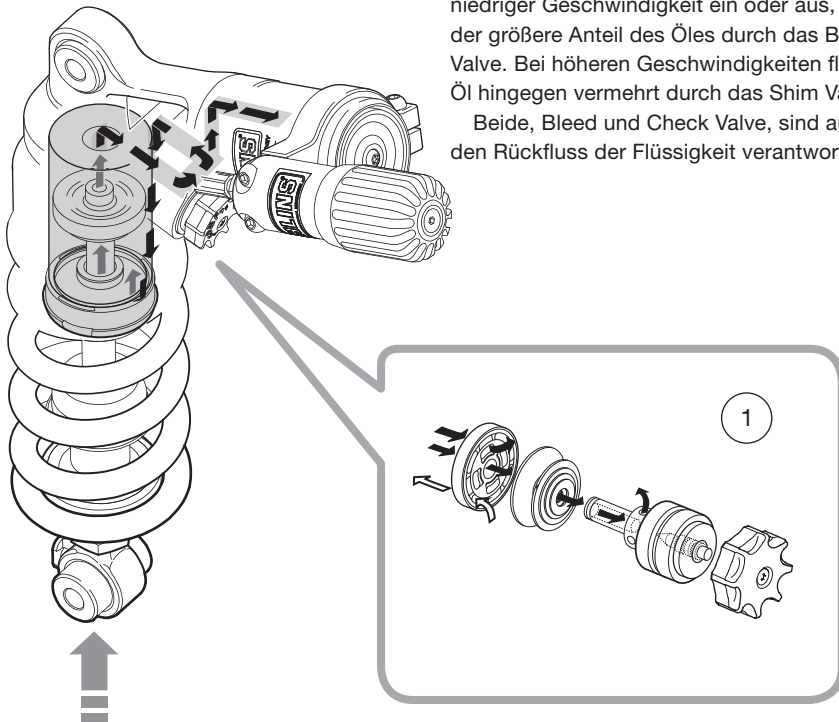
Bleed Valve (schwarze Pfeile, siehe Abb. 1): Kleine Öffnung, die eine Flussbeschränkung aufgrund ihrer geringen Ausmaße darstellt.

Shim Valve (Pfeile mit schwarzer Umrandung, siehe Abbildung 1): Der Druck des Öls muss einen Stapel Shims genannter, dünner Stahlscheibchen anheben, um kleine Öffnungen zum Durchfluss freigegeben zu können.

Check Valve: Ein vorgespannte Scheibe (Shim), die das Öl blitzschnell durchfließen lässt, sobald sich die Flussrichtung ändert, sprich vom Ein- zum Ausfedervorgang gewechselt wird (oder entsprechend, vom Aus- zum Einfedervorgang).

Bleed Valve und Shim Valve kooperieren miteinander. Federt der Stoßdämpfer mit relativ niedriger Geschwindigkeit ein oder aus, so fließt der größere Anteil des Öles durch das Bleed Valve. Bei höheren Geschwindigkeiten fließt das Öl hingegen vermehrt durch das Shim Valve.

Beide, Bleed und Check Valve, sind auch für den Rückfluss der Flüssigkeit verantwortlich.



Über die Druck- und Zugstufeneinsteller kann von außen die Intensität der Dämpfung geregelt werden, welche u.a. durch das Bleed Valve erzeugt wird.

Verändert man die Eigensteifigkeit beim Shim Valve durch die Anzahl, die Dicke, den Durchmesser oder die Form der Shims, so kann die Charakteristik der Dämpfung verändert werden.

Dies sollte ausschließlich von einem offiziellen Öhlins Händler ausgeführt werden.

Druckstufendämpfung

Wenn der Stoßdämpfer komprimiert wird (siehe Abbildung 2), so wird das Dämpferöl über dem Hauptkolben komprimiert und bewegt sich in Richtung:

- Druckstufenregler Bleed Valve
- Druckstufenregler Shim Valve
- Durch den Verbindungskanal zum Reservoir Zugstufenversteller Check Valve und zwischen Außen- und Innenrohr auf die gegenüberliegende Seite des Kolbens.

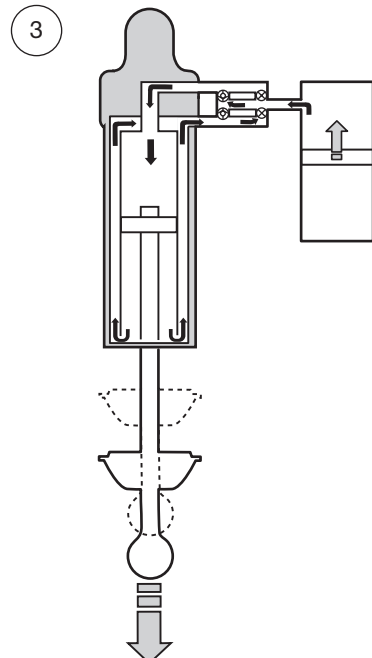
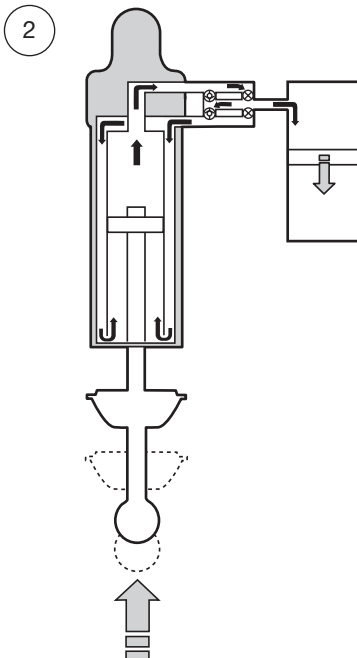
Während der Kompressionsphase gelangt die Kolbenstange in den Stoßdämpferkörper wodurch Dämpferöl in das Reservoir gedrängt wird. Der Trennkolben bewegt sich dementsprechend mit.

Zugstufendämpfung

Wenn die Feder den Stoßdämpfer dazu zwingt wieder auszufedern (Abb. 3), so wird das Dämpferöl unterhalb des Hauptkolbens komprimiert und bewegt sich in Richtung:

- Zugstufen Bleed Valve
- Zugstufen Shim Valve
- Durch den Verbindungskanal aus dem Reservoir Druckstufenversteller Check Valve in das Innenrohr zur Oberseite des Hauptkolbens.

Das durch den Kompressionsvorgang im Reservoir befindliche Öl wird nun wieder durch den Druck des Gases in den Stoßdämpferkörper gedrückt. Der Trennkolben bewegt sich entsprechend mit.



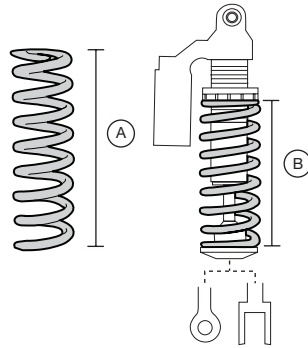
Federvorspannung

Die Federvorspannung wird durch ein Verstellen des Federsitzes vollzogen. Eine Veränderung hat eine Erhöhung, oder eine Absenkung der Ausgangskraft der Feder zur Folge. Dies macht sich an der Höhe des Hecks und somit bei der Fahrhöhe bemerkbar.

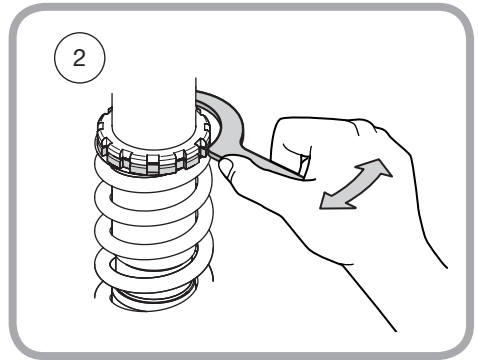
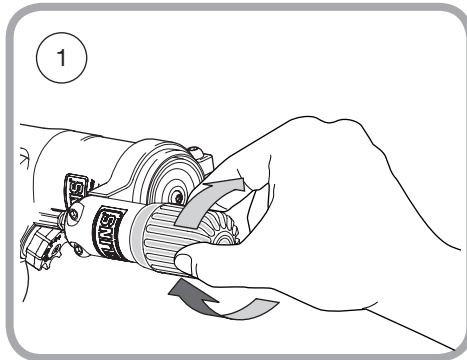
Die Federvorspannung ist fundamental wichtig für die Dämpfung. Passt die Federvorspannung nicht zum Motorrad und seinem Piloten, so sind alle anderen Einstellungen nahezu nutzlos, wenn es darum geht die Performance zu verbessern.

Einstellen der Federvorspannung

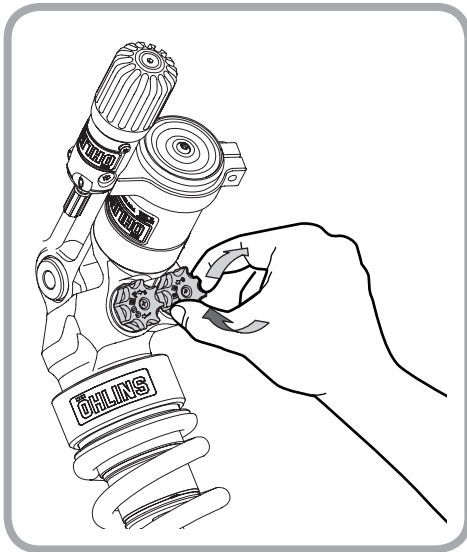
1. Zum Einstellen der Federvorspannung muss der hydraulische Einsteller gedreht werden. Drehen Sie mit dem Uhrzeigersinn wenn die Federvorspannung angehoben werden soll und gegen den Uhrzeigersinn zum absenken der Federvorspannung.
2. Sollte Ihr Stoßdämpfer nicht mit einem solchen Einsteller ausgestattet sein: Nehmen Sie einen Hakenschlüssel und verdrehen Sie die beiden Einstellmuttern über der Feder in die gewünschte Position.



- A Länge der unbelasteten Feder
B Montierte Federlänge
Stoßdämpfer vollständig ausgefedert
 $A - B = \text{Federvorspannung}$
Die Federvorspannung ist die Differenz zwischen dem Maß A und dem Maß B.



Die Druckstufendämpfung bestimmt die Energieaufnahme wenn ein Stoßdämpfer gestaucht wird. Sie regelt, wie sehr, bzw. wie schnell der Stoßdämpfer gestaucht wird, wenn das Hinterrad durch Beladung belastet wird, oder das Fahrzeug über eine Bodenunebenheit fährt. Die Zugstufendämpfung bestimmt indes die Energieaufnahme wenn der Stoßdämpfer ausfedert. Sie kontrolliert dabei die Geschwindigkeit des Ausfedervorgangs bis zum Erreichen der Ausgangsposition.



Die Druck- und Zugstufendämpfung kann durch das Verdrehen der Einstellregler am Reservoir beeinflusst werden. Die Regler haben ein Rechtsgewinde.

Druckstufenversteller

Die Einstellung der Druckstufe wird durch das Drehen des goldfarbenen Verstellers mit der Aufschrift „Comp“ erreicht. Drehen Sie mit dem Uhrzeigersinn, um die Dämpfung zu erhöhen und gegen den Uhrzeigersinn, um diese zu senken.

Zugstufenversteller

Die Einstellung der Zugstufe wird durch das Drehen des schwarzen Verstellers mit der Aufschrift „REB“ erreicht. Drehen Sie mit dem Uhrzeigersinn, um die Dämpfung zu erhöhen und gegen den Uhrzeigersinn, um diese zu senken.

Zurücksetzen der Regler

Drehen Sie die Versteller im Uhrzeigersinn bis zum Anschlag = Nullposition.

Danach drehen Sie die Versteller gegen den Uhrzeigersinn. Zählen Sie beim Zurückdrehen die Klicks, bis die in der Montageanleitung Ihres Stoßdämpfers empfohlene Anzahl erreicht ist.

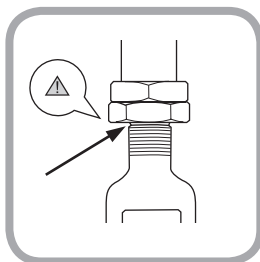
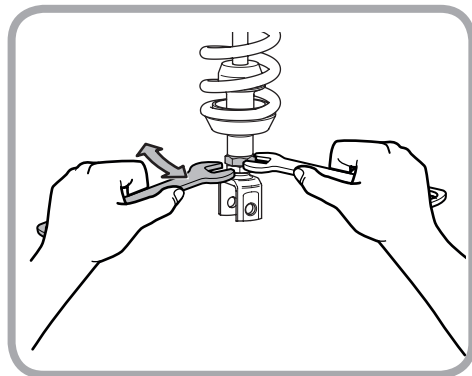
👉 ACHTUNG!

Achten Sie stets darauf, dass sich die Verstellregler leicht drehen lassen. Setzen Sie keinesfalls übermäßige Kraft ein. Sollte sich ein Regler nicht leicht drehen lassen kontaktieren Sie ihren Öhlins Händler.

Verstellt man die Länge des Stoßdämpfers, so hat dies Auswirkung auf die Geometrie des Motorrades und auf die Kraft, welche über die Kette an das Hinterrad übertragen wird.

Ein kürzerer Stoßdämpfer führt zu einem niedrigeren Motorrad. Der Nachlaufwinkel und das Off-Set vergrößern sich und im Normalfall wird dadurch auch der Einfluss der Kettenkraft auf das Hinterachsfahrwerk reduziert. Der Nickausgleich (Anti-Dive Effekt) fällt geringer aus, da der Effekt erst gar nicht so stark in Erscheinung tritt. Darüber hinaus verschiebt sich in geringem Maße auch der Schwerpunkt des Motorrades.

Ein längerer Stoßdämpfer führt zu einem höheren Motorrad. Der Nachlaufwinkel und das Off-Set verkleinern sich und im Normalfall wird dadurch auch der Einfluss der Kettenkraft auf das Hinterachsfahrwerk gesteigert. Der Nickausgleich tritt stärker in Erscheinung. Auch hier kommt es in geringem Maße zu einer Verschiebung des Motorradschwerpunktes.



👁️ HINWEIS!

Bei modernen Sportmotorrädern sollte die Änderung der Stoßdämpferlänge stets moderat ausfallen. Geringfügige Änderungen haben bei diesen Motorrädern große Auswirkungen.

Einstellen der Länge

Es ist mehr als empfehlenswert, den Stoßdämpfer zum Verändern der Gesamtlänge aus dem Motorrad auszubauen. Benötigt werden zwei Gabelschlüssel 24 mm. Halten Sie die obere Mutter mit dem einen Gabelschlüssel, während Sie die Kontermutter mit dem zweiten Schlüssel aufdrehen. Drehen sie das Auge bzw. die Gabel auf die gewünschte Länge. Eine Umdrehung entspricht dabei einem Millimeter an Gesamtlänge.

Notieren Sie die Fahrhöhe (Negativfederweg belastet) vor und nach dem Verstellen der Gesamtlänge.

Das Anzugsdrehmoment beträgt 40 Nm.

⚠️ WARNUNG!

Denken Sie nach dem Verstellvorgang daran die Kontermutter wieder anzuziehen.

⚠️ WARNUNG!

Drehen sie das Auge bzw. die Gabel keinesfalls weiter heraus als die Markierung/Einkerbung im Gewinde vorgibt (Siehe kleine Zeichnung auf dieser Seite). Achten Sie nach dem Einstellen darauf die Kontermutter wieder anzuziehen.

Einstellarbeiten und Abstimmung

⚠ Warnung!

Stellen Sie vor der Fahrt sicher, dass die vorhandenen Stoßdämpfereinstellungen mit den von Öhlins empfohlenen Einstellwerten übereinstimmen. Machen Sie sich Notizen. Nehmen Sie Anpassungen in kleinen Schritten vor und achten Sie darauf immer nur eine Änderung vor der Testfahrt vorzunehmen.

Schritt 1

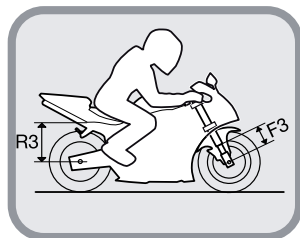
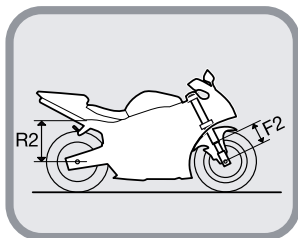
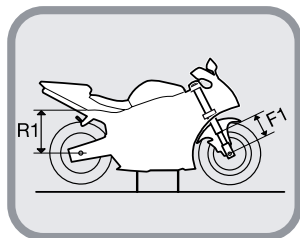
Federvorspannung- Negativfederweg unbelastet- Negativfederweg belastet

Die Einstellung der Federvorspannung wirkt sich wesentlich auf das Fahrverhalten aus. Sie steht in direktem Zusammenhang mit der Höhe des Motorrads und dem Gabelwinkel bzw. dem Nachlauf. Bevor Sie die Federvorspannung einstellen, sollten Sie den Negativfederweg ausmessen.

👁 Hinweis!

Die folgenden Arbeiten sollten auf einem ebenen Untergrund durchgeführt werden.

1. Stellen Sie das Motorrad auf einen Montageständer und entlasten Sie die Räder.
2. Markieren Sie, z.B. mit einem Klebebandstreifen, einen Punkt am Motorrad, der sich oberhalb der Hinterachse befindet.
3. Messen Sie den Abstand von diesem Punkt zu einem Fixpunkt, wie etwa der Steckachse des Hinterrades (R1).
4. Messen Sie den Abstand von dem Boden der unteren Gabelbrücke zu einem Fixpunkt, wie etwa der Steckachse des Vorderrades (F1).
5. Stellen Sie das Fahrzeug mit beiden Rädern gerade auf den Boden, so dass die Federelemente auf das Eigengewicht des Motorrads reagieren und wiederholen Sie dann Ihre Messung an den identischen Messpunkten (R2 und F2).
6. Setzen Sie sich mit voller Montur und den Füßen auf den Rasten auf Ihr Motorrad und lassen Sie die Messprozedur von einem Helfer wiederholen (R3 und F3).



Empfohlene Maße

Sollten in der Montageanleitung keine Angaben vorhanden sein, so stellen Sie folgende Maße ein:

Negativfederweg unbelastet / ohne Fahrer (R1-R2), (F1-F2)

Hinten	5-15 mm
Vorne	20-30 mm

Negativfederweg belastet / mit Fahrer (R1-R3), (F1-F3)

Hinten	25-35 mm
Vorne	30-40 mm

👁 HINWEIS!

Halten Sie sich stets auf dem neuesten Stand unter www.ohlins.com oder treten Sie in Kontakt mit Ihrem Öhlins Händler.

Schritt 2

Einstellen der Federvorspannung

1. Sollten Ihre Maße erheblich von denen in der Montageanleitung oder von den oben angegebenen Werten abweichen, so muss die Federvorspannung verstellt werden. (Lesen Sie dazu das entsprechende Kapitel in dieser Anleitung).
2. Sollten die Maße des belasteten Negativfederweges danach immer noch nicht passen, so ist der Wechsel zu einer härteren/weicheren Feder zu empfehlen. Kontaktieren Sie hierfür Ihren Öhlins Händler.

⚠ Warnung!

Die falsch gewählte Federrate kann zu einer zu flachen oder zu steilen Front des Motorrads führen. Dies kann tendenziell zu einem Über- oder Untersteuern des Fahrzeuges führen und die Stabilität gefährden.

Stabilität und Traktion

Alle Motorräder sind mit Blick auf eine bestimmte Fahrwerksgeometrie konstruiert, welche u. a. die Höhe und den Winkel der Gabel einschließt. Der Wechsel der Fahrwerkskomponenten kann diese Geometrie beeinflussen. Es ist sehr wichtig, dass die Front im richtigen Verhältnis zum Heck des Motorrades steht.

Der Wechsel hin zu Öhlins Komponenten führt nur dann zu perfekter Performance, wenn die Federelemente der Front perfekt mit denen des Hecks zusammenarbeiten. Es ist mehr als wichtig, dass sich die Belastung der Front bzw. des Hecks im festgelegten Rahmen bewegt.

Gabelfedern

Um die Stabilität und Traktion des Motorrades zu optimieren, muss die Vorderradgabel perfekt zum Heckdämpfer passen. Öhlins Racing hat passende Gabelfedern für eine Vielzahl von Motorrädern im Programm.

Die Federn führen in Verbindung mit dem passenden Öhlins Stoßdämpfer zu herausragender Stabilität und Traktion. Werfen Sie einen Blick in die Modellliste bei Ihrem Öhlins Händler oder besuchen Sie unsere Webseite.

⚠️ WARNUNG!

Sollten keine passenden Gabelfedern für Ihr Modell erhältlich sein, verwenden Sie die originalen Federn. Die Federn sollten sich stets in einem guten Zustand befinden.

Cartridge und Kolben Kits

Neben kompletten Cartridge Kits produziert Öhlins auch Kolben Kits um die Performance Ihrer Vorderradgabel deutlich zu verbessern.

Einstellarbeiten

„Versuch und Irrtum“ (aus dem engl.: trial and error) ist durchaus eine zulässige Methode sich die Einstellmöglichkeiten der Dämpferelemente nachhaltig zu erarbeiten.

Beginnen Sie einen Testlauf stets mit den empfohlenen Basiseinstellungen. Wählen sie eine kurze Strecke, die möglichst viele Fahrsituationen zu bieten hat: Ebene, schnelle Abschnitte; Bodenwellen; schnelle und langsame Kurven.

Befahren Sie die Teststrecke immer wieder, verändern Sie dabei aber immer nur einen bestimmten Bereich pro Testfahrt (z.B. Druckstufe Vorderradgabel).

Empfohlener Einstellbereich

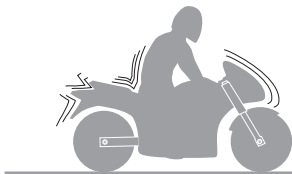
Druck- und Zugstufe:
±5 5 Klicks vom Basis Set-Up ausgehend.

Wenn Sie ihr Motorrad am Heck abstimmen, sollte dies stets in Verbindung mit der Front und auf verschiedenartigen Pisten mit unterschiedlichen Belägen bzw. Herausforderungen für das Motorrad erfolgen. Es gibt leider keine perfekte Abstimmung für alle Pisten. Die Einstellung stellt somit stets einen Kompromiss dar.

Richten Sie ihr Augenmerk auf:

- ein sicheres Gefühl
- Stabilität
- Komfort

Diese drei Punkte ermöglichen sicheres und stressfreies Fahren.



Fühlt sich das Motorrad

- instabil
- wackelig
- schwammig

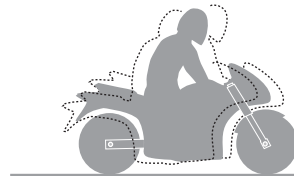
...an, so erhöhen Sie die Zugstufendämpfung

Zugstufendämpfung

Wenn Sie ein gutes Gefühl bezüglich der Feder, der Federvorspannung und dem belasteten Negativfederweg haben, sich das Motorrad aber instabil und schwammig anfühlt, sollten Sie die Zugstufendämpfung um zwei Klicks erhöhen.

Wenn sich das Motorrad straff und hart anfühlt, speziell nach einer Reihe von Bodenwellen, sollte die Zugstufendämpfung um zwei Klicks reduziert werden.

Unternehmen Sie so lange Probefahrten bis Sie zufrieden sind. Das Basis Set-Up Ihres Stoßdämpfers finden Sie in der dazugehörigen Montageanleitung.



Fühlt sich das Motorrad

- hart
- straff

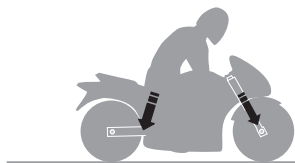
...an, so regeln Sie die Zugstufendämpfung herunter

Druckstufendämpfung

Fühlt sich das Motorrad weich und instabil an und nutzt es zu viel Federweg, obwohl die passende Feder verbaut ist, schließen Sie die Druckstufe um 2 Klicks. Diese Änderung hilft dabei ein stabileres Gefühl beim Beschleunigen zu erlangen und darüber hinaus sinkt das Motorrad beim scharfen Bremsen nicht so schnell und stark ein.

Fühlt sich das Motorrad sehr hoch an, hat schlechten Grip beim Beschleunigen und fühlt sich unkomfortabel beim Überfahren von kleinen und mittleren Wellen an, so empfiehlt es sich die Druckstufe 2 Klicks herunter zu drehen.

Wenn Sie ausreichend Erfahrung mit dem Motorrad gesammelt haben, können Sie weitere Feineinstellungen vornehmen. Gefühl und Erfahrung sind die wichtigen Punkte auf die es in diesem Bereich ankommt.

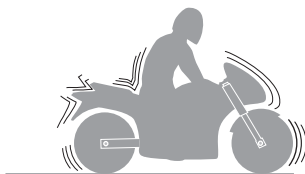


Fühlt sich das Motorrad

- instabil
- weich
- niedrig

...an, oder neigt zum Durchschlagen, so erhöhen Sie die Druckstufendämpfung

Wenn Sie sich sicher sind, eine Verbesserung erreicht zu haben, gehen Sie dennoch zu Ihren Anfangswerten zurück und überprüfen Sie alles noch einmal. Achten Sie stets auf die Außentemperatur und den Zustand der Reifen. Machen Sie Probefahrten und hinterfragen Sie stets, ob vielleicht doch noch Verbesserungen möglich sind.



Fühlt sich das Motorrad

- rau
- hart

...an, oder hat schlechten Grip, so senken Sie die Druckstufendämpfung

Vorbeugende Wartung und das Einhalten der Inspektionsintervalle garantiert eine perfekte Funktionsweise des Produktes. Sollte es Anlass zu einem außerplanmäßigen Service geben, so kontaktieren Sie umgehend Ihren Öhlins Händler.

Reinigung

Reinigen Sie den Stoßdämpfer von außen mit einem handelsüblichen, leichten Reinigungsmittel. Setzen Sie Druckluft ein. Achten Sie darauf, dass Schmutz und Verunreinigungen entfernt werden. Halten Sie den Stoßdämpfer immer sauber und sprühen Sie nach der Reinigung etwas Mehrzwecköl darauf (QS14, WD40, CRC5-56 oder ähnliche Sprühöle). Wischen Sie allzu große Ölflächen mit einem weichen Lappen ab.

ACHTUNG!

Sprühen Sie niemals Wasser direkt in die Einstellregler und/oder in die Kugelgelenke.

Inspektion

1. Prüfen Sie die Kugelgelenke auf Spiel und Leichtgängigkeit.
2. Prüfen Sie die Kolbenstange auf Beschädigung und/oder eine Leckage.
3. Prüfen Sie den Stoßdämpferkörper auf Beschädigungen.
4. Prüfen Sie das Reservoir auf äußere Schäden, welche die Leichtgängigkeit des Trennkolbens beeinträchtigen könnten.
5. Prüfen Sie sämtliche Gummis auf Verschleiß.
6. Prüfen Sie die Verbindungspunkte zwischen Stoßdämpfer und Motorrad.

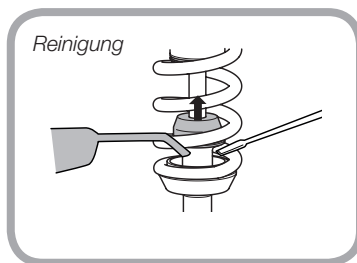
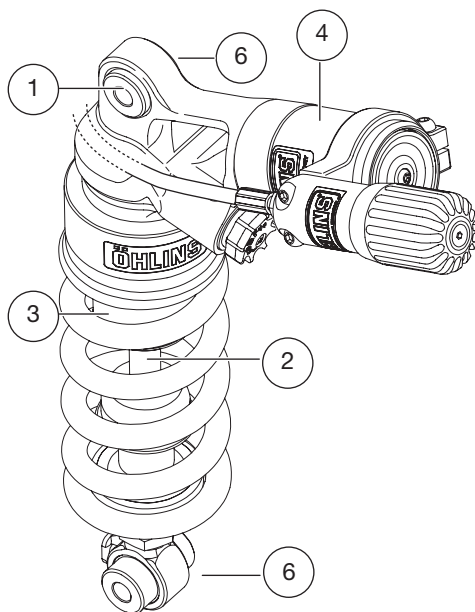
Empfohlene Inspektionsintervalle

Rennstrecke: Alle zehn Stunden. Maximal 20 Stunden ohne Service und Ölwechsel.

Normaler Gebrauch: Alle 30.000 Kilometer.

Entsorgung

Ausrangierte Öhlins Produkte sollten Sie Ihrem Händler zur fachgerechten Entsorgung übergeben.



HINWEIS!

Benutzen Sie nur Öhlins High Performance Stoßdämpferöl. Kontaktieren Sie ihren Öhlins Händler für weitere Informationen.

WARNUNG!

Versuchen Sie niemals den Gasdruck des Stoßdämpfers zu verändern. Hierfür ist spezielles Equipment und der Zugang zu Stickstoff erforderlich.

Ihr Öhlins Händler:



Öhlins Racing AB
Box 722
SE-194 27, Upplands Väsby
Sweden

Phone: +46 (0)8 590 025 00
Fax: +46 (0)8 590 025 80
www.ohlins.com



www.ohlins.com