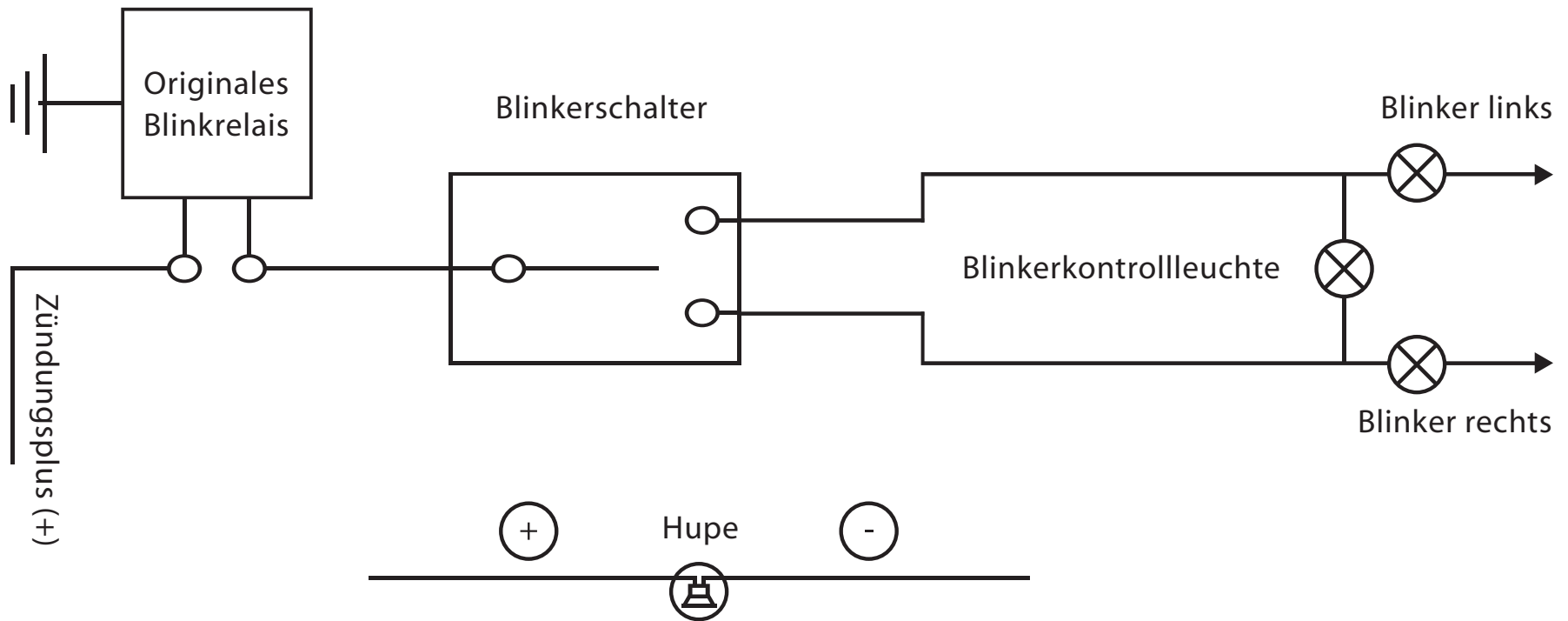
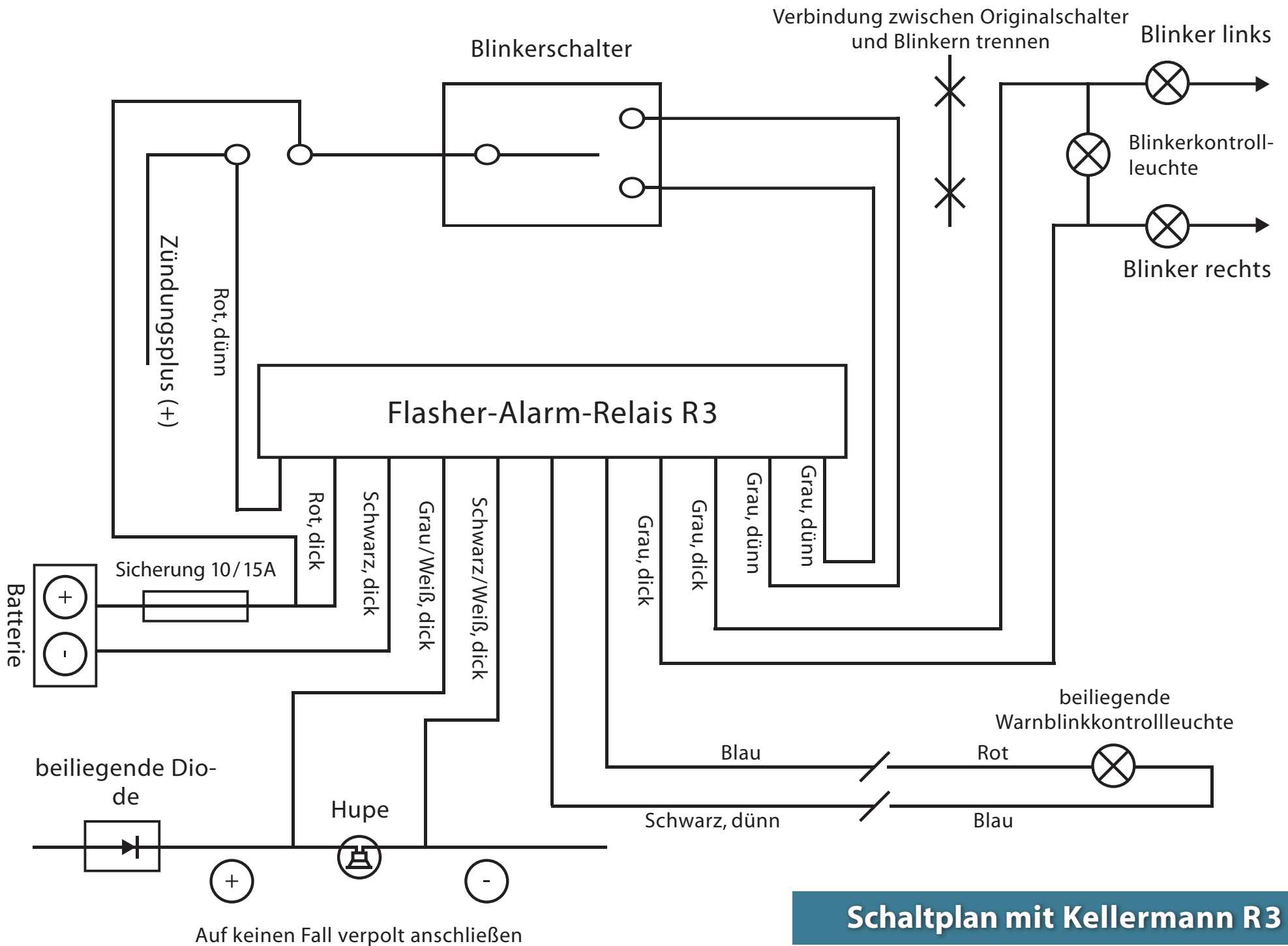


Schaltplan Original





Schaltplan mit Kellermann R3