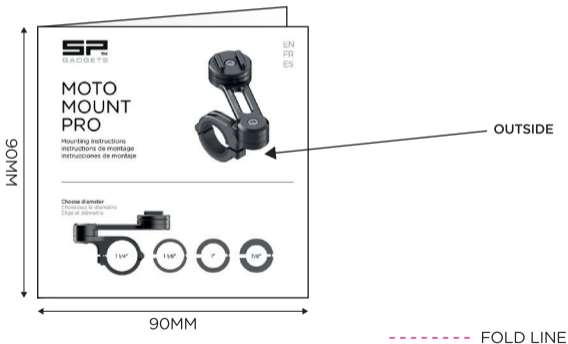
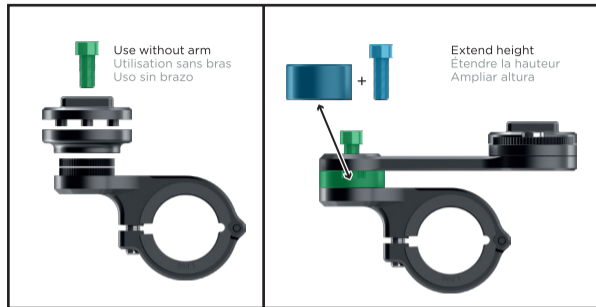


PRINT INSTRUCTION





SP  **CONNECT**

SP Connect is a registered trademark © 2017 SP United / PATENT PENDING SYSTEM / All rights reserved FR: SP Connect est une marque déposée © 2017 SP United / système avec brevet en instance / Tous droits réservés ES: SP Connect es una marca registrada © 2017 SP United / sistema con patentes pendientes / Todos los derechos reservados

SPTM
GADGETS

MOTO MOUNT PRO

Mounting instructions
Instructions de montage
Instrucciones de montaje

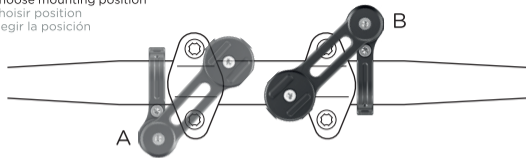


EN
FR
ES

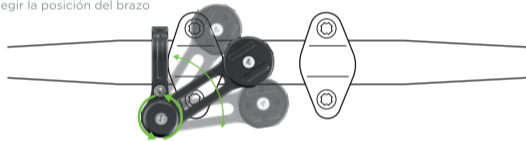
Choose diameter
Choisissez le diamètre
Elige el diámetro



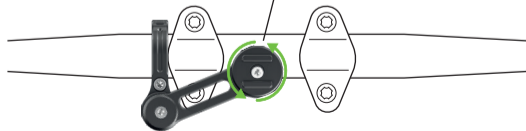
1. Choose mounting position
Choisir position
Elegir la posición



2. Choose arm position
Choisir la position du bras
Elegir la posición del brazo



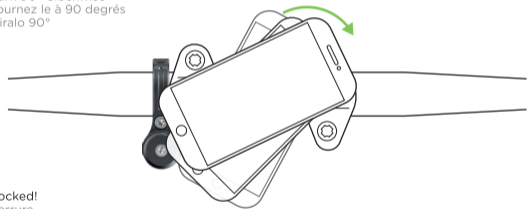
3. Adjust Micro Rail Head
Ajuster la tête
Ajustar la cabeza



4. Place Phone
Placez le téléphone
Coloque el teléfono



5. Turn 90° Clockwise
Tournez le à 90 degrés
Giralo 90°



6. Locked!
Serrure
Bloquear

