

## BELT MOUNT



User Manual  
Manuel utilisateur  
Manual de usuario

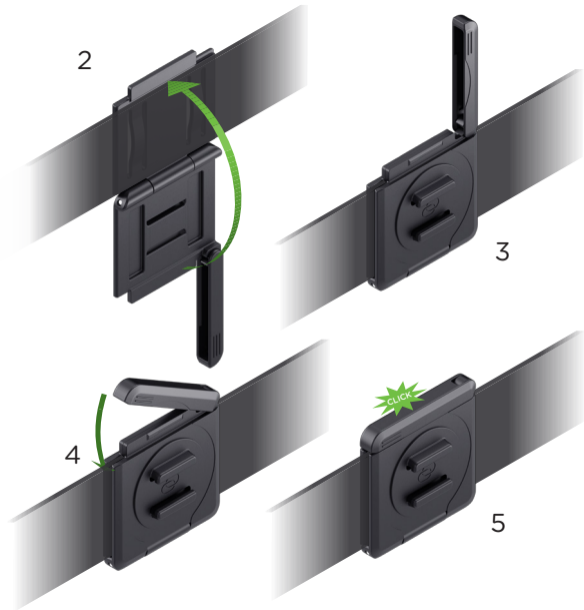
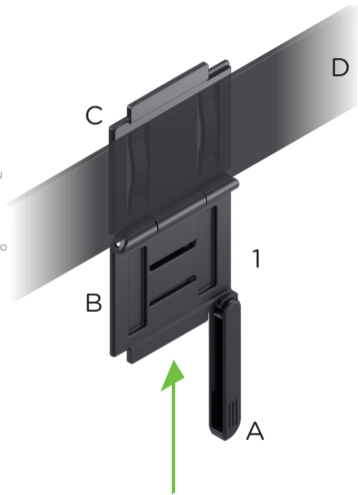
# BELT MOUNT

Mounting instructions  
Instructions de montage  
Instrucciones de montaje

EN | A Lock-Switch  
B Micro-Rail-Flap  
C Back-Flap  
D Belt

FR | A Interrupteur de verrou  
B Volet Micro-Rail  
C Volet arrière  
D Ceinture

ES | A Interruptor de Bloqueo  
B Solapa Micro-Rail  
C Solapa Trasera  
D Cinturón



# PRINT INSTRUCTION

