

# TN2128- KN2128

## YAMAHA XSR 900 (2016)

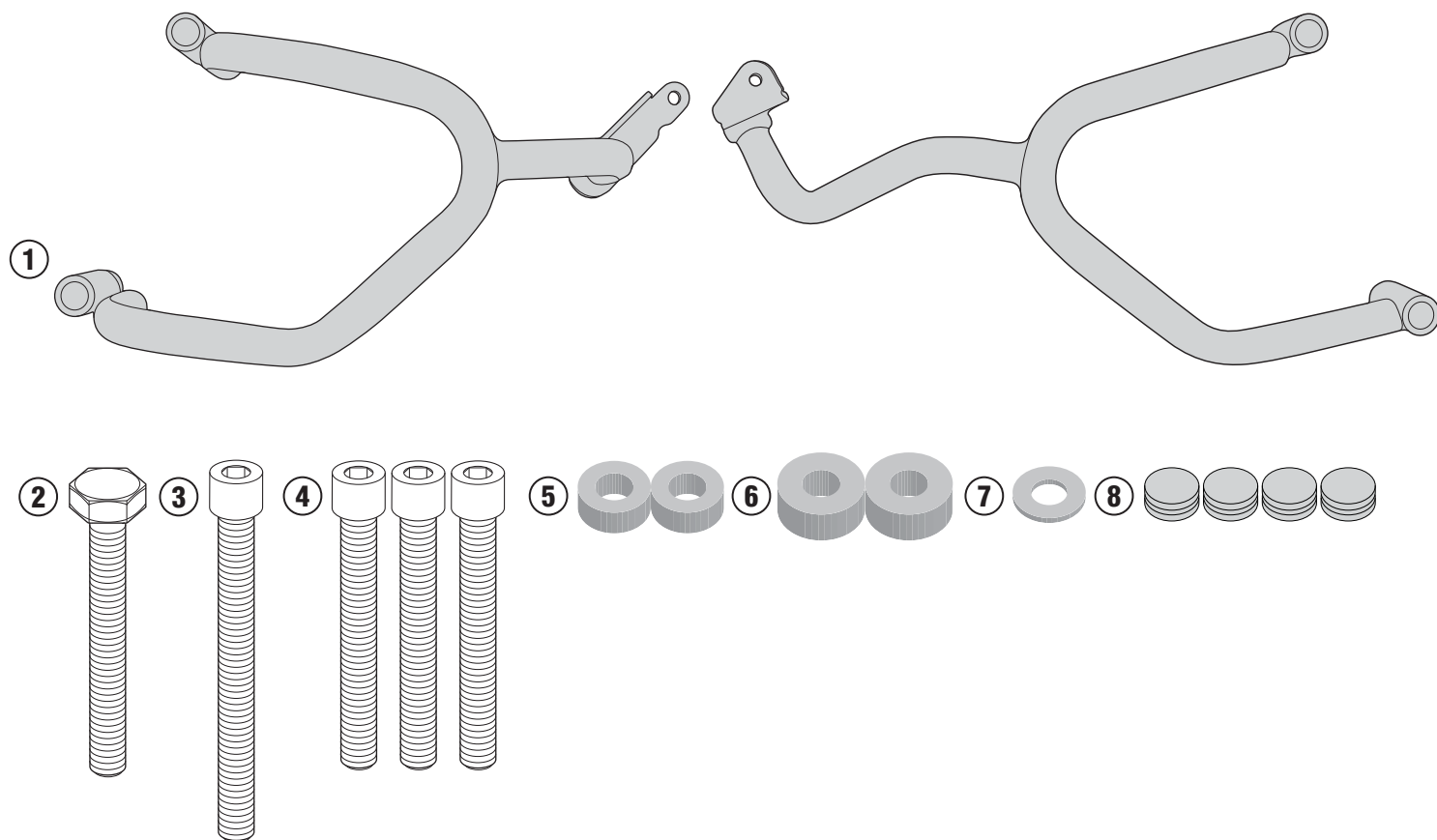
PARAMOTORE SPECIFICO - SPECIFIC ENGINE GUARD - PARE-CARTER SPECIFIQUE SPEZIFISCHER STURZBÜGEL - DEFENSA DE MOTOR ESPECÍFICA - PARAMOTOR ESPECÍFICO

N°	Descrizione	Caratteristiche	Codice	Quantità
1	Paramotore - Engine Guard Pare-carter - Sturzbuegel Defensa De Moto - Paramotor	-	TN2128DXS TN2128SXS	2 (Dx,Sx)
2	Vite - Screw Vis - Schraube Tornillo - Parafuso	TE M10x65 passo 1,25	1065TES	1
3	Vite - Screw Vis - Schraube Tornillo - Parafuso	TCEI M10x80 passo 1,25	1080TCEIS	1
4	Vite - Screw Vis - Schraube Tornillo - Parafuso	TCEI M10x70 passo 1,25	1070TCEIS	3
5	Distanziale - Spacer Entretoise - Distanzstueck - Distanciadador	Ø20x8 Foro 10,5	C20L8F10,5T	2
6	Distanziale - Spacer Entretoise - Distanzstueck - Distanciadador	Ø22x5 Foro 10,5	C22L5F10,5T	2
7	Rondella - Washer Rondelle - Scheibe Arandela - Arruela	-	10RON	1
8	Tappo - Cap Fiche - Stecker Enchufe - Boné	-	22TAPB	4
9	Componenti Originali - Original Parts Parties Originales - Original Bauteile Componentes Originales - Componentes Originais	-	-	-

# TN2128- KN2128

## YAMAHA XSR 900 (2016)

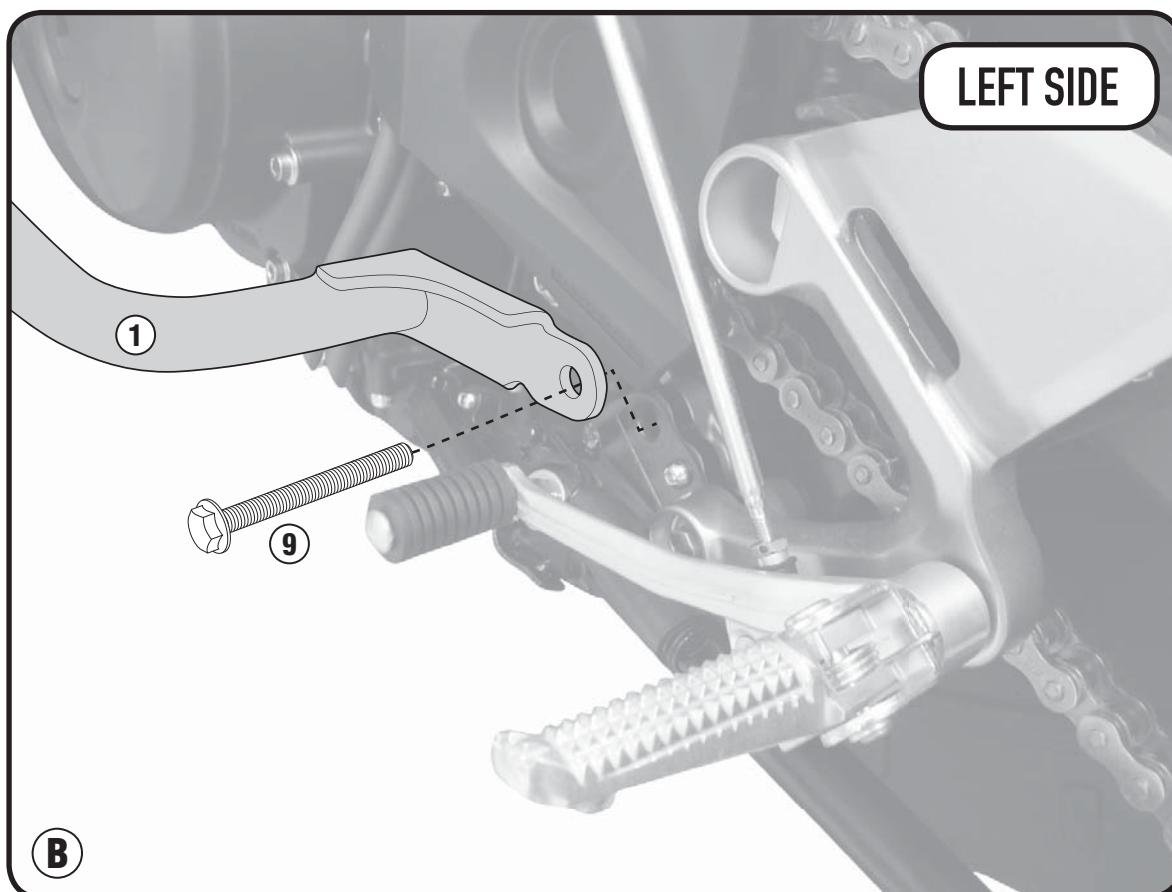
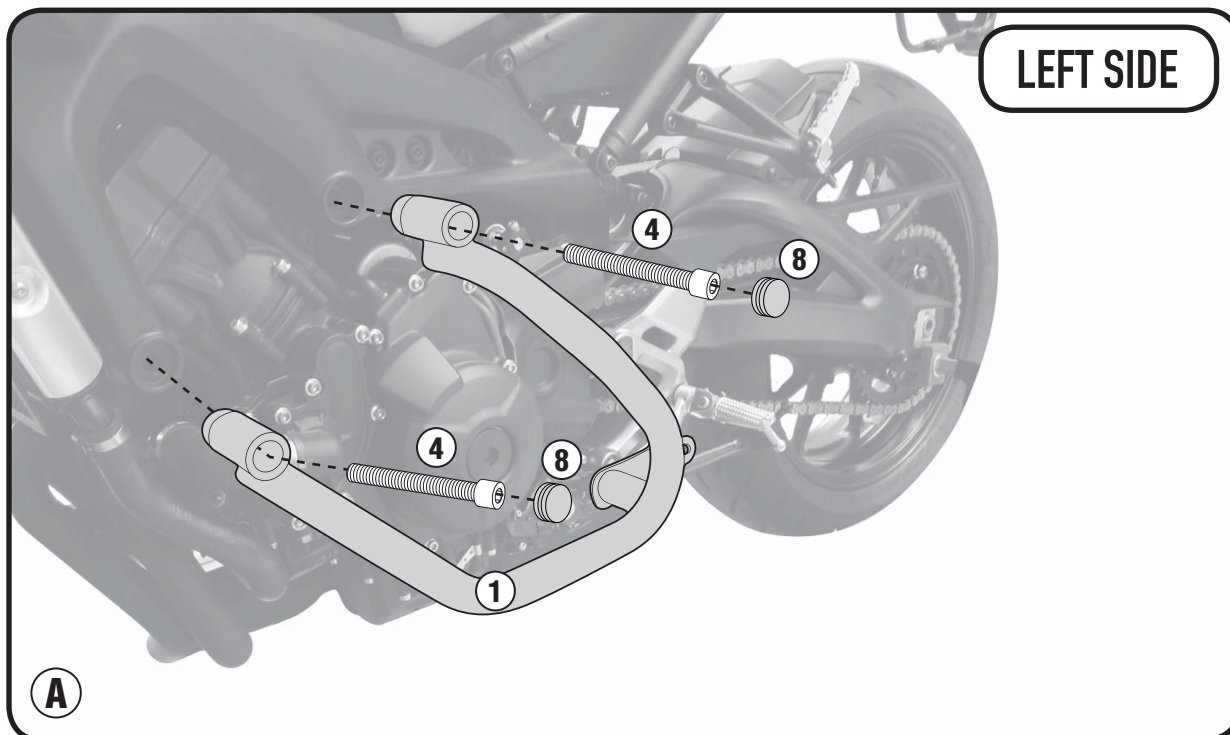
PARAMOTORE SPECIFICO - SPECIFIC ENGINE GUARD - PARE-CARTER SPECIFIQUE SPEZIFISCHER STURZBÜGEL - DEFENSA DE MOTOR ESPECÍFICA - PARAMOTOR ESPECÍFICO



# TN2128- KN2128

## YAMAHA XSR 900 (2016)

PARAMOTORE SPECIFICO - SPECIFIC ENGINE GUARD - PARE-CARTER SPECIFIQUE SPEZIFISCHER STURZBÜGEL - DEFENSA DE MOTOR ESPECÍFICA - PARAMOTOR ESPECÍFICO



# TN2128- KN2128

## YAMAHA XSR 900 (2016)

PARAMOTORE SPECIFICO - SPECIFIC ENGINE GUARD - PARE-CARTER SPECIFIQUE SPEZIFISCHER STURZBÜGEL - DEFENSA DE MOTOR ESPECÍFICA - PARAMOTOR ESPECÍFICO

