

# PLXR1139 - KLXR1139

PORTAVALIGIE LATERALE SPECIFICO - SPECIFIC TUBULAR SIDE-CASE HOLDER - PORTE-VALISES LATÉRAUX SPÉCIFIQUE  
SPEZIFISCHES STAHLROHR-SEITENTRAEGER - PORTA MALETAS LATERALES ESPECÍFICO - TRONCO LADO ESPECÍFICO

## HONDA CROSSRUNNER 800 (2015)

| N° | Descrizione  | Caratteristiche | Codice           | Quantità  |
|----|--|-----------------|------------------|-----------|
| 1  | Supporto - Support - Support<br>Halterung - Soporte - Apoio  | -               | PLXR1139 (Dx,Sx) | 2 (Dx,Sx) |
| 2  | Ponte Posteriore - Rear Bridge - Pont Posterieure<br>Verbindungsrohr - Puente Trasero - Ponte Traseira | -               | GNB1410V         | 1         |
| 3  | Supporto - Support - Support<br>Halterung - Soporte - Apoio  | -               | GL2738G          | 2         |
| 4  | Supporto - Support - Support<br>Halterung - Soporte - Apoio  | -               | GL2886R          | 1         |
| 5  | Supporto Freccia- Blinker Support<br>Support Clignotant - Blinker Halter -<br>Soporte Intermitente     | -               | GL2888R          | 1         |
| 6  | Supporto - Support - Support<br>Halterung - Soporte - Apoio  | -               | GL2890R          | 1         |
| 7  | Supporto - Support - Support<br>Halterung - Soporte - Apoio  | -               | V774R            | 2         |
| 8  | Supporto - Support - Support<br>Halterung - Soporte - Apoio  | -               | GL2882 (Dx,Sx)   | 2 (Dx,Sx) |
| 9  | Vite - Screw<br>Vis - Schraube<br>Tornillo - Parafuso  | TBEI M8x60      | 860TBEI          | 2         |
| 10 | Vite - Screw<br>Vis - Schraube<br>Tornillo - Parafuso  | TSPXT M8x40     | 840TSPXT         | 2         |
| 11 | Vite - Screw<br>Vis - Schraube<br>Tornillo - Parafuso  | TEF 8x25        | 825TEF           | 2         |
| 12 | Vite - Screw<br>Vis - Schraube<br>Tornillo - Parafuso  | TBEI M6x30      | 630TBEI          | 4         |
| 13 | Distanziale - Spacer<br>Entretoise - Distanzstueck<br>Distanciador - Espaçador                         | -               | C12L5,5F6,5T     | 2         |
| 14 | Rondella - Washer<br>Rondelle - Scheibe<br>Arandela - Arruela  | Ø8x14           | 814RON           | 2         |

# PLXR1139 - KLXR1139

PORTAVALIGIE LATERALE SPECIFICO - SPECIFIC TUBULAR SIDE-CASE HOLDER - PORTE-VALISES LATÉRAUX SPÉCIFIQUE  
SPEZIFISCHES STAHLROHR-SEITENTRAEGER - PORTA MALETAS LATERALES ESPECÍFICO - TRONCO LADO ESPECÍFICO

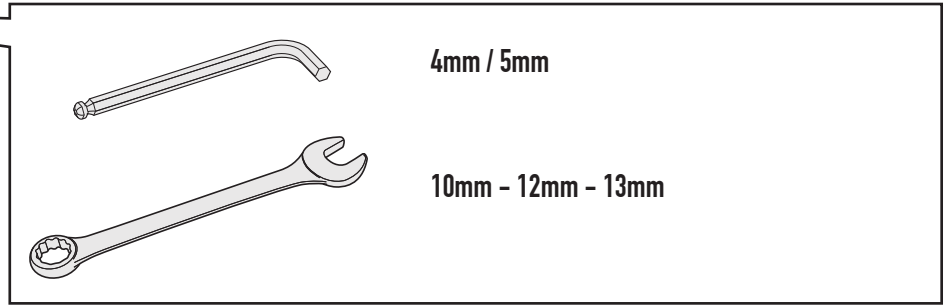
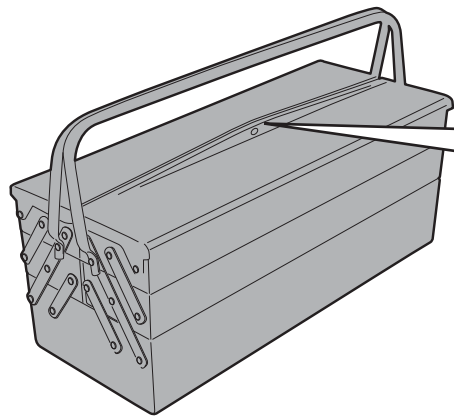
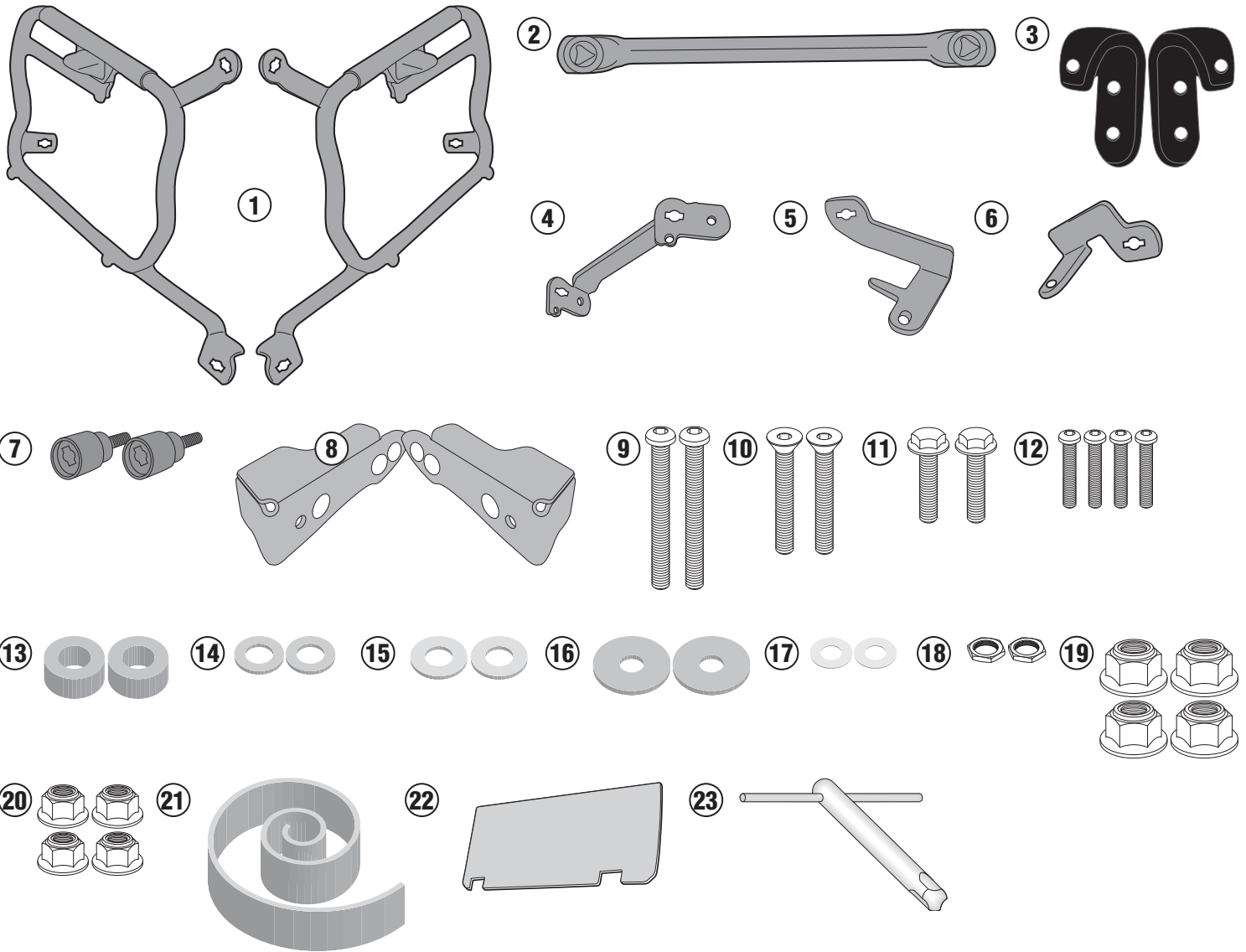
## HONDA CROSSRUNNER 800 (2015)

| N° | Descrizione  | Caratteristiche                | Codice         | Quantità |
|----|--|--------------------------------|----------------|----------|
| 15 | Rondella - Washer<br>Rondelle - Scheibe<br>Arandela - Arruela  | Ø8                             | 8RON           | 2        |
| 16 | Rondella - Washer<br>Rondelle - Scheibe<br>Arandela - Arruela  | -                              | 258RON         | 2        |
| 17 | Rondella - Washer<br>Rondelle - Scheibe<br>Arandela - Arruela  | Ø6                             | 6RON           | 6        |
| 18 | Dado - Bolt - Ecrou<br>Mutter - Tuerca - Porca   | -                              | V423           | 2        |
| 19 | Dado - Bolt - Ecrou<br>Mutter - Tuerca - Porca   | Auto Bloccante<br>Flangiato M8 | 8DADIAFLN      | 4        |
| 20 | Dado - Bolt - Ecrou<br>Mutter - Tuerca - Porca   | Auto Bloccante<br>Flangiato M6 | 6DADIAFLN      | 4        |
| 21 | MOUSSE   | -                              | MOUSSE25x3x150 | 1        |
| 22 | Protezione Paracalore-Heat Protection-Protection<br>Termique-Hitzeschutz-Proteccion Del Calor  | -                              | Z2089          | 1        |
| 23 | Chiave Per Viti A Testa Speciale<br>Special Key - Cle Speciale<br>Spezialschlüssel Zur Demontage Des Trägers<br>Llave Para Tornillos Con Cabeza Especial | -                              | PLXRC/BRP      | 1        |
| 24 | Componenti Originali- Original Parts - Parties<br>Originales<br>Original BauteileComponentes Originales - Compo-<br>nentes Originais                     | -                              | -              | -        |

# PLXR1139 - KLXR1139

PORTAVALIGIE LATERALE SPECIFICO - SPECIFIC TUBULAR SIDE-CASE HOLDER - PORTE-VALISES LATÉRAUX SPÉCIFIQUE  
 SPEZIFISCHES STAHLROHR-SEITENTRAEGER - PORTA MALETAS LATERALES ESPECÍFICO - TRONCO LADO ESPECÍFICO

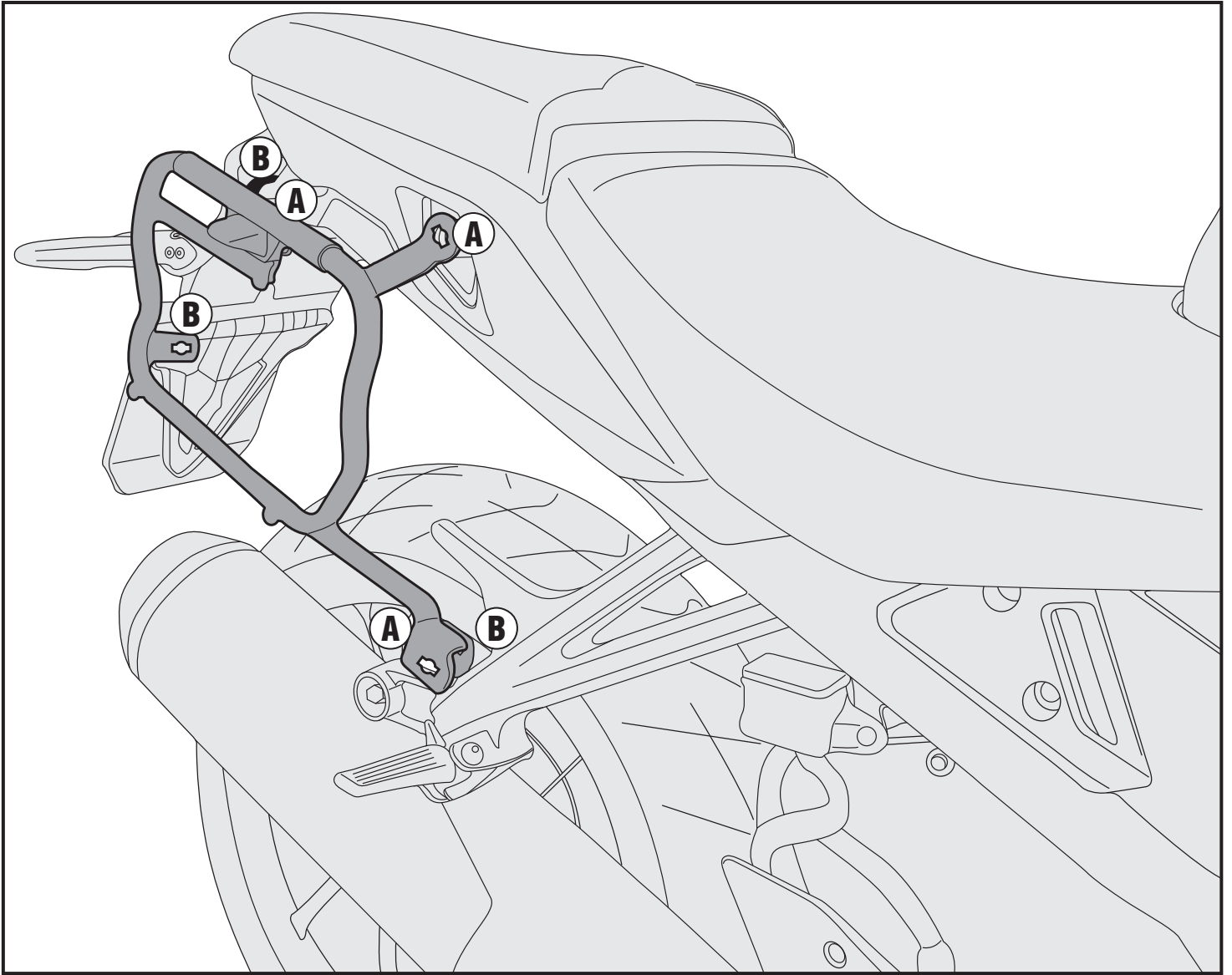
## HONDA CROSSRUNNER 800 (2015)



# PLXR1139 - KLXR1139

PORTAVALIGIE LATERALE SPECIFICO - SPECIFIC TUBULAR SIDE-CASE HOLDER - PORTE-VALISES LATÉRAUX SPÉCIFIQUE  
SPEZIFISCHES STAHLROHR-SEITENTRAEGER - PORTA MALETAS LATERALES ESPECÍFICO - TRONCO LADO ESPECÍFICO

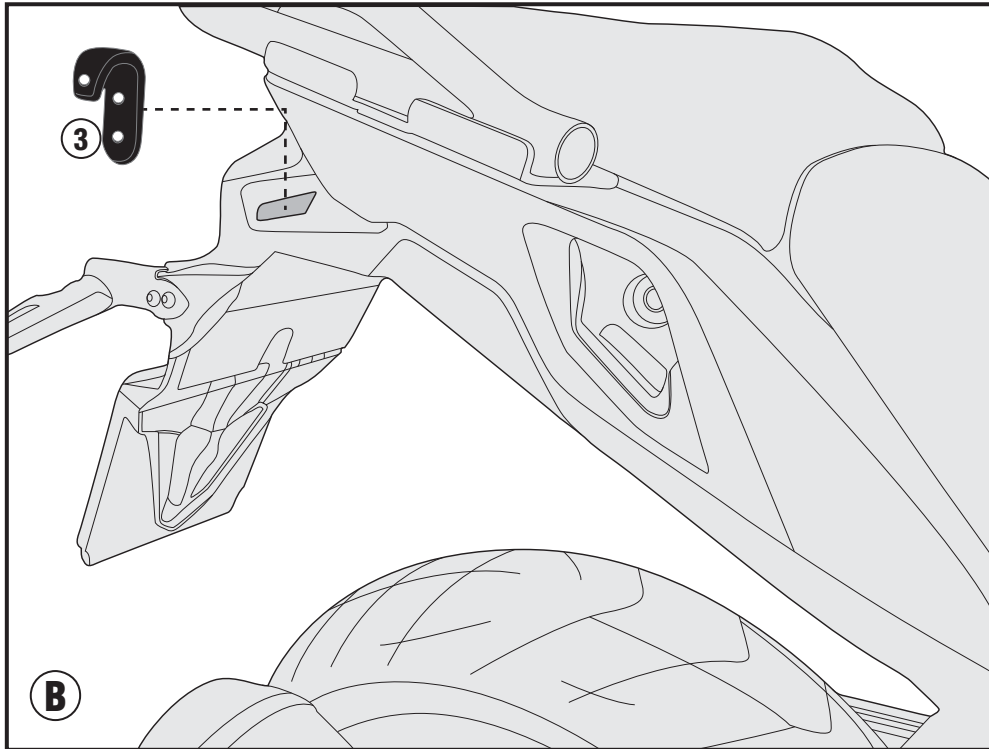
## HONDA CROSSRUNNER 800 (2015)



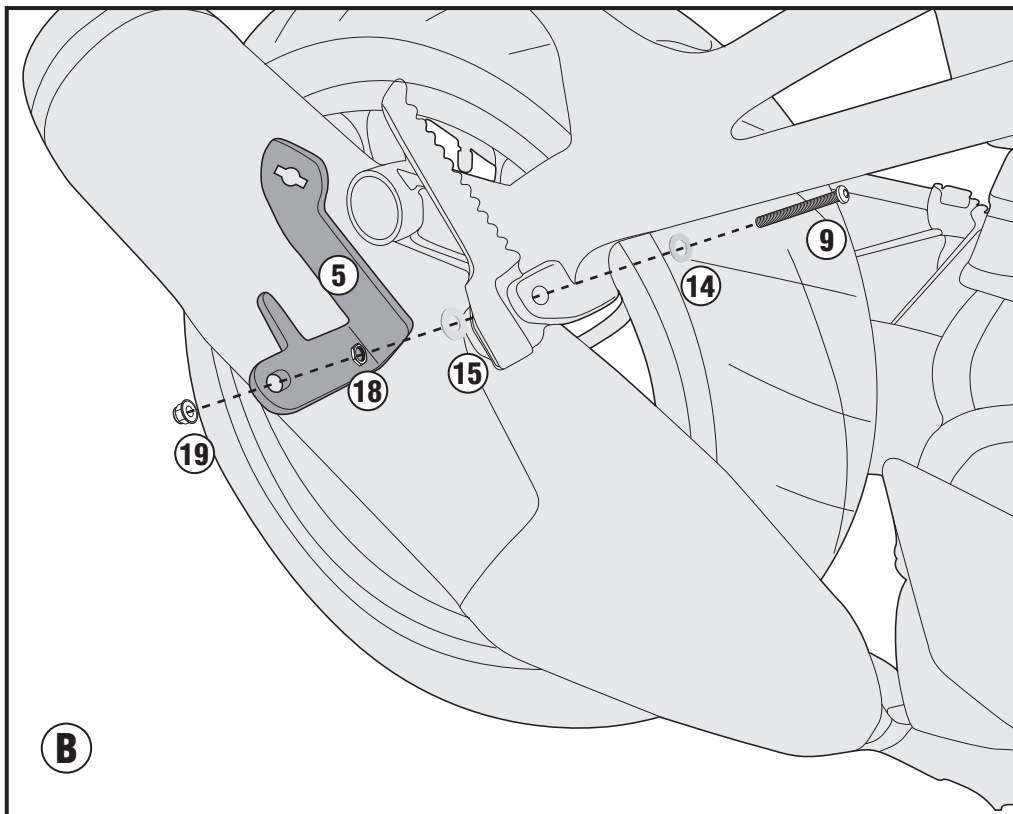
# PLXR1139 - KLXR1139

PORTAVALIGIE LATERALE SPECIFICO - SPECIFIC TUBULAR SIDE-CASE HOLDER - PORTE-VALISES LATÉRAUX SPÉCIFIQUE  
SPEZIFISCHES STAHLROHR-SEITENTRAEGER - PORTA MALETAS LATERALES ESPECÍFICO - TRONCO LADO ESPECÍFICO

## HONDA CROSSRUNNER 800 (2015)



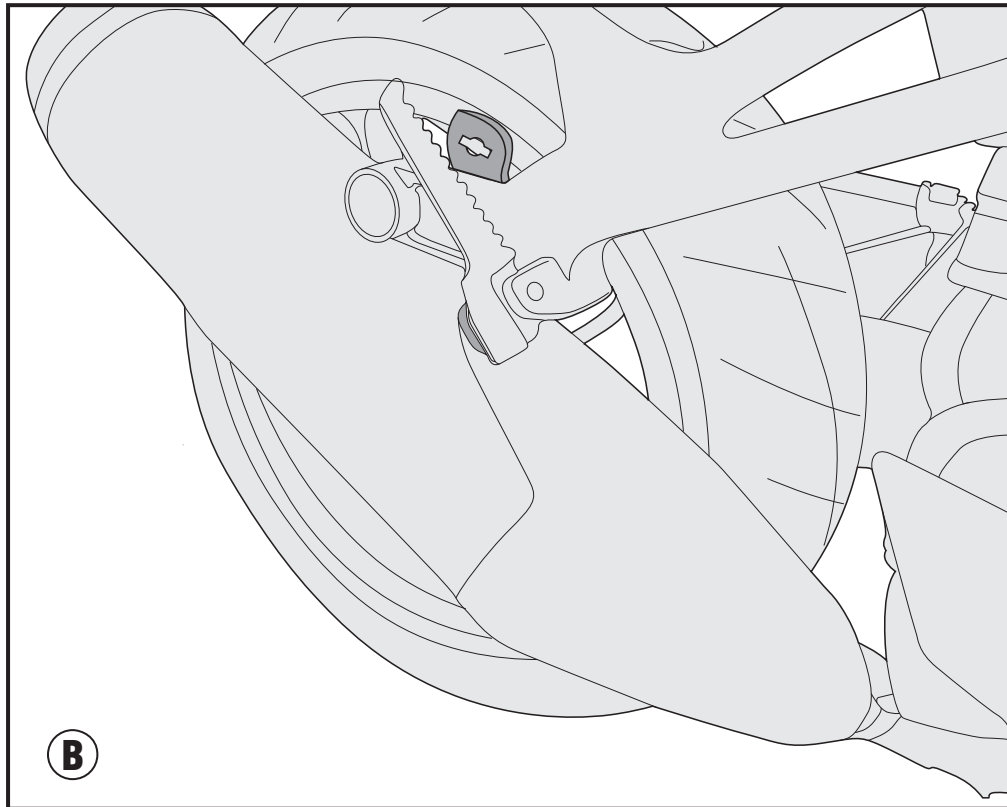
**DX**



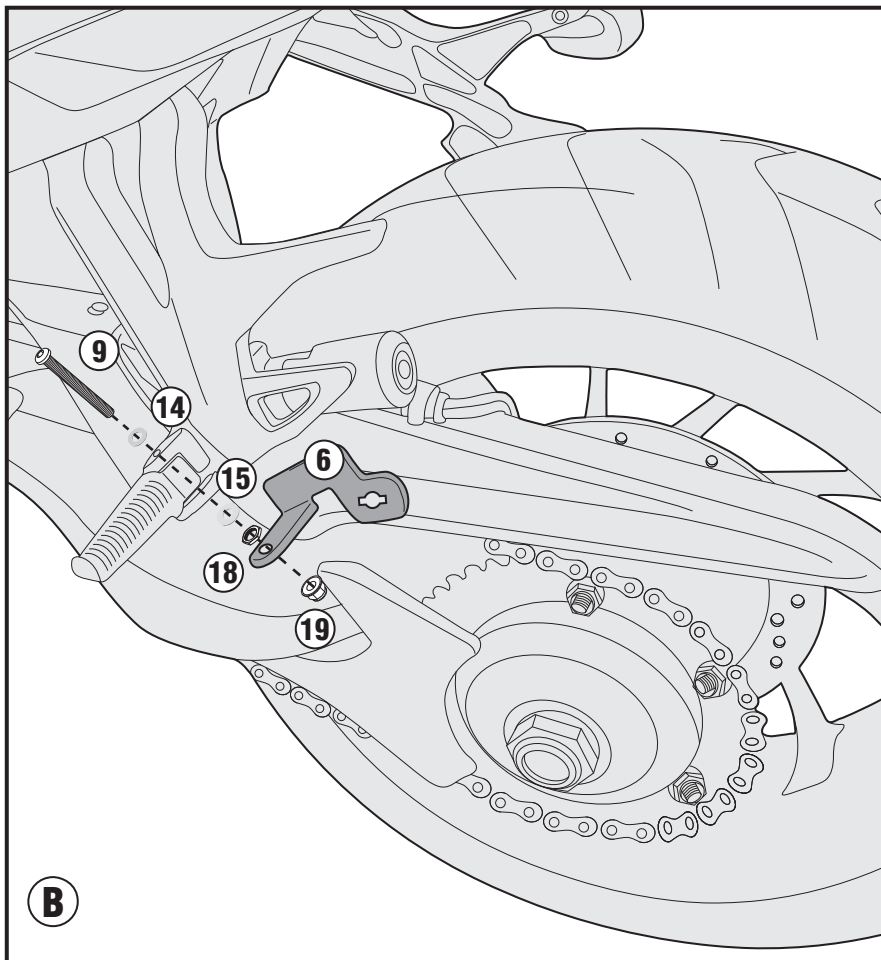
# PLXR1139 - KLXR1139

PORTAVALIGIE LATERALE SPECIFICO - SPECIFIC TUBULAR SIDE-CASE HOLDER - PORTE-VALISES LATÉRAUX SPÉCIFIQUE  
SPEZIFISCHES STAHLROHR-SEITENTRAEGER - PORTA MALETAS LATERALES ESPECÍFICO - TRONCO LADO ESPECÍFICO

## HONDA CROSSRUNNER 800 (2015)



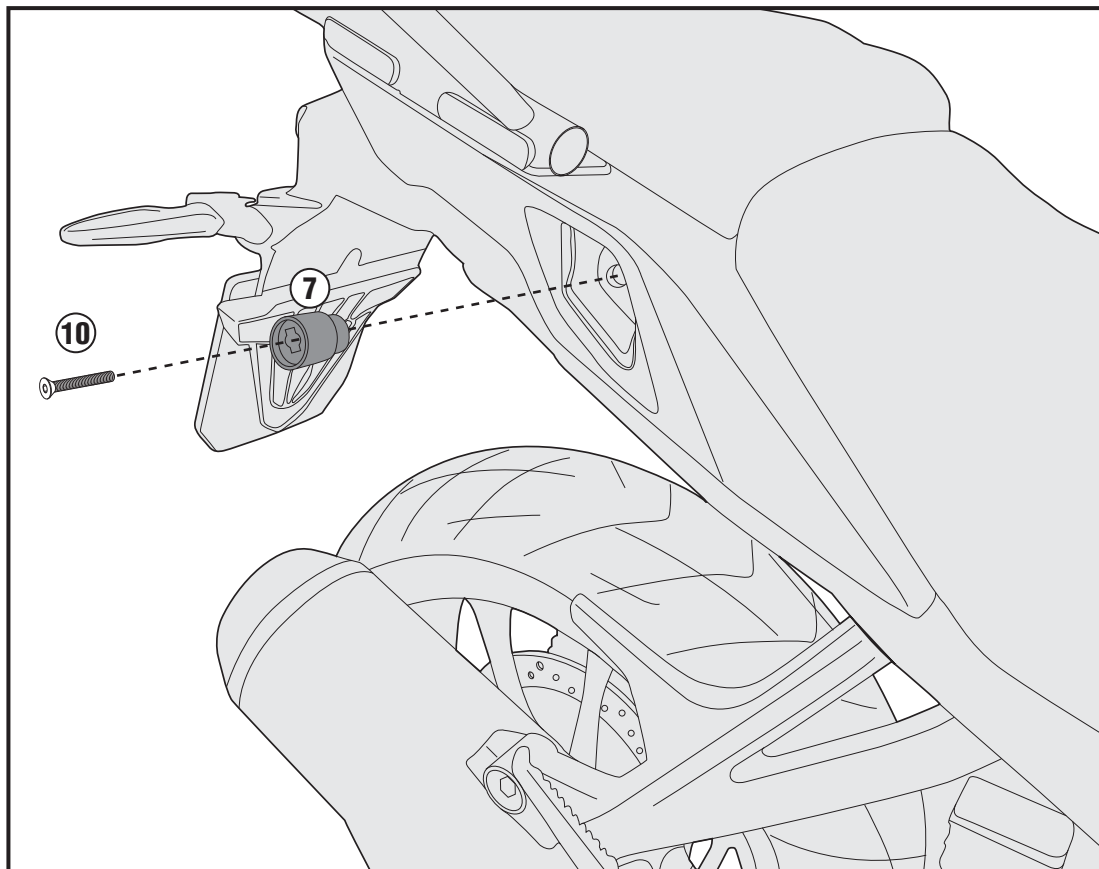
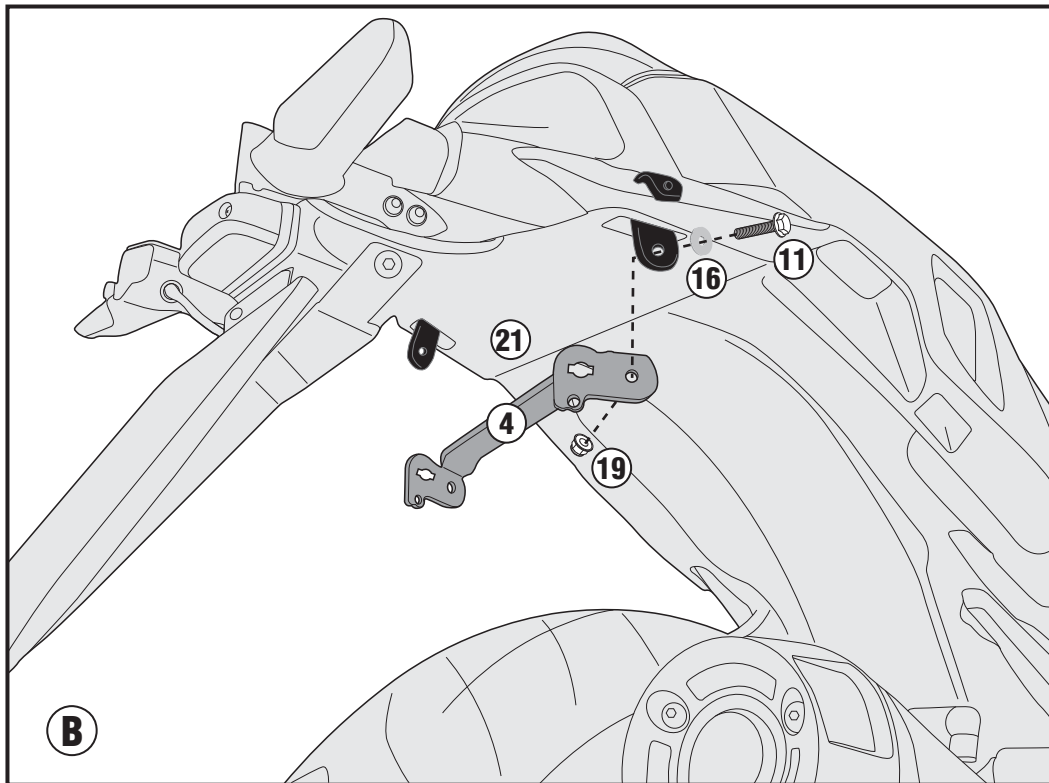
**SX**



# PLXR1139 - KLXR1139

PORTAVALIGIE LATERALE SPECIFICO - SPECIFIC TUBULAR SIDE-CASE HOLDER - PORTE-VALISES LATÉRAUX SPÉCIFIQUE  
SPEZIFISCHES STAHLROHR-SEITENTRAEGER - PORTA MALETAS LATERALES ESPECÍFICO - TRONCO LADO ESPECÍFICO

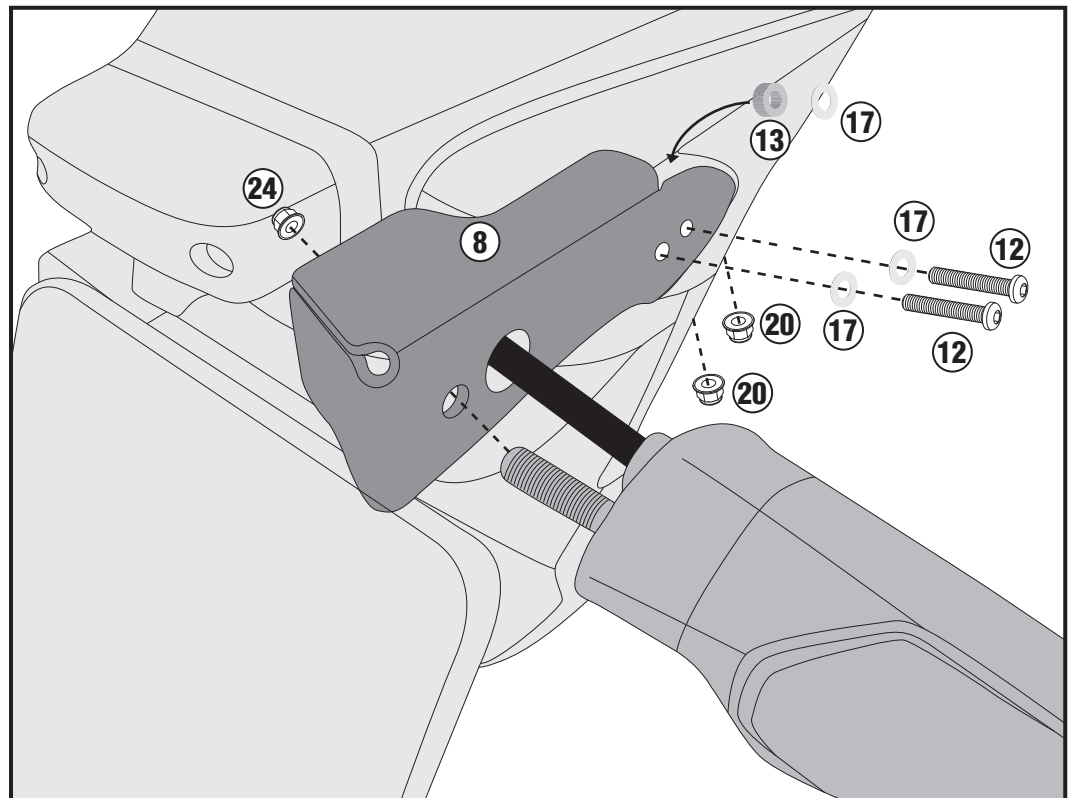
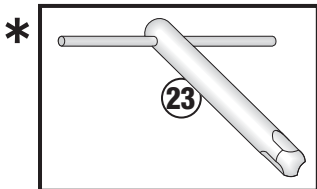
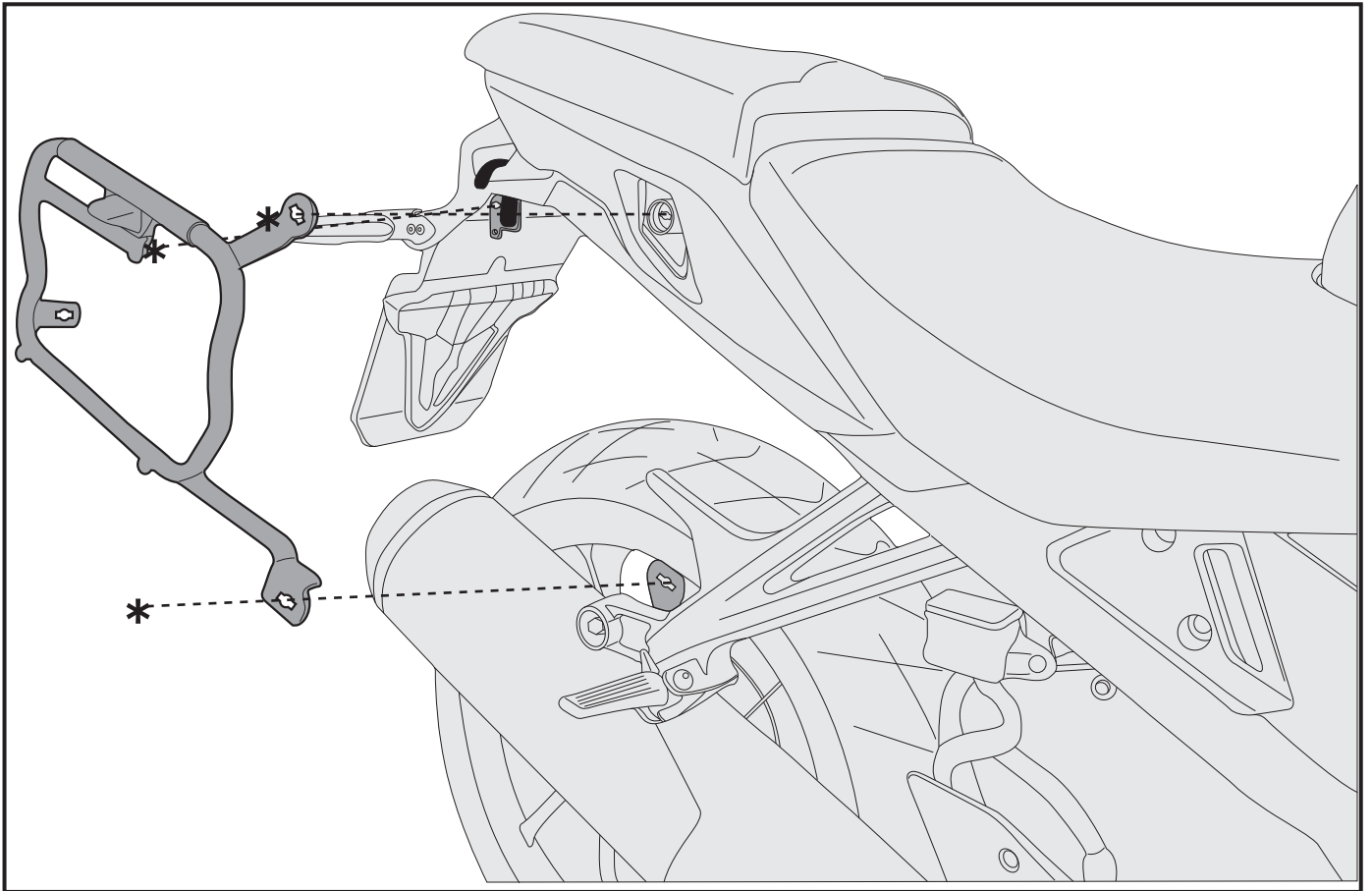
## HONDA CROSSRUNNER 800 (2015)



# PLXR1139 - KLXR1139

PORTAVALIGIE LATERALE SPECIFICO - SPECIFIC TUBULAR SIDE-CASE HOLDER - PORTE-VALISES LATÉRAUX SPÉCIFIQUE  
SPEZIFISCHES STAHLROHR-SEITENTRAEGER - PORTA MALETAS LATERALES ESPECÍFICO - TRONCO LADO ESPECÍFICO

## HONDA CROSSRUNNER 800 (2015)





# PLXR1139 - KLXR1139

PORTAVALIGIE LATERALE SPECIFICO - SPECIFIC TUBULAR SIDE-CASE HOLDER - PORTE-VALISES LATÉRAUX SPÉCIFIQUE  
SPEZIFISCHES STAHLROHR-SEITENTRAEGER - PORTA MALETAS LATERALES ESPECÍFICO - TRONCO LADO ESPECÍFICO

## HONDA CROSSRUNNER 800 (2015)

