

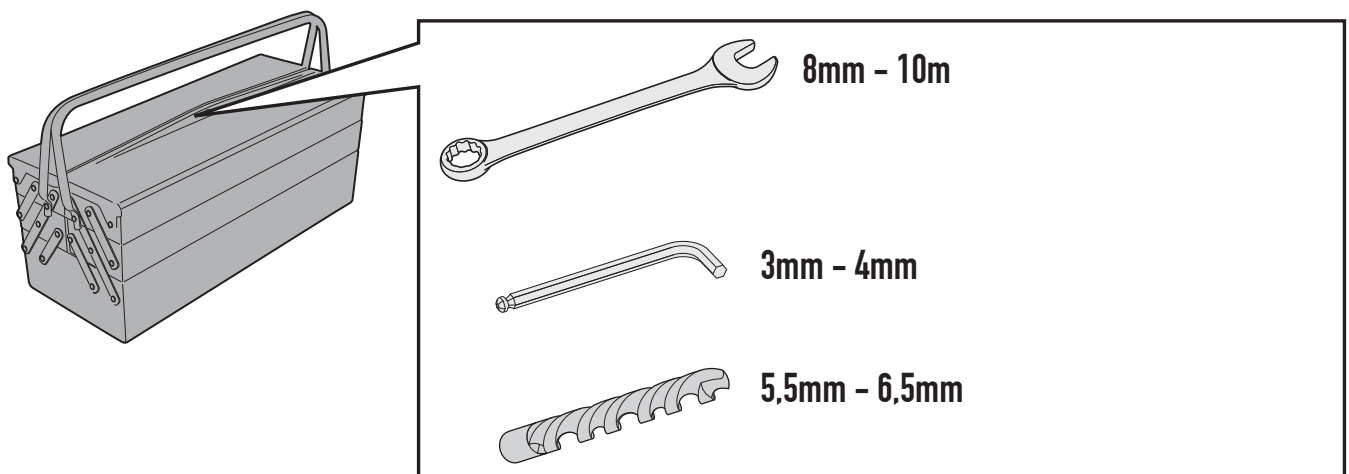
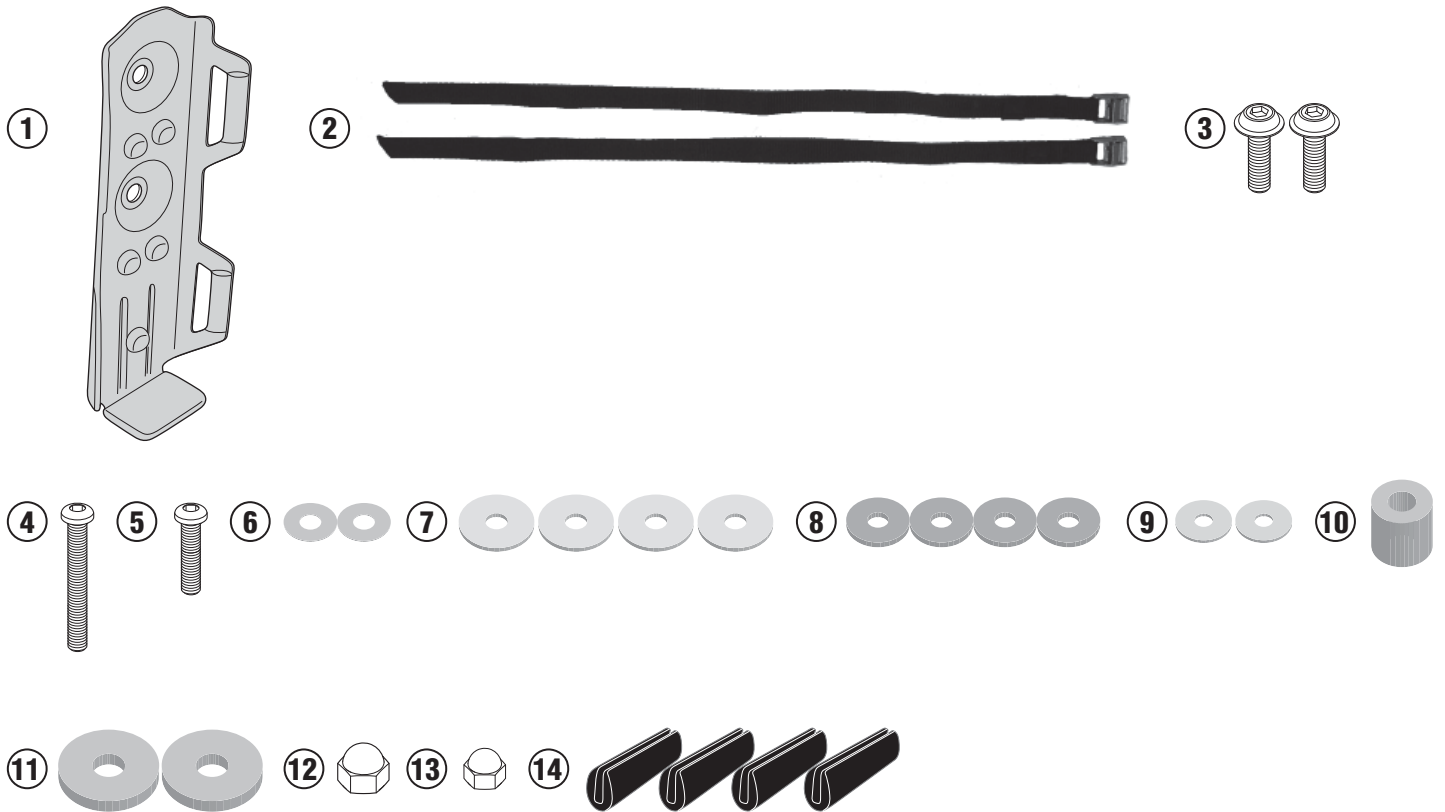
# E162

SUPPORTO IN ACCIAIO INOX PER BORRACCE - SUPPORT IN STAINLESS STEEL FOR THERMAL FLASK - SUPPORT POUR GOURDE THERMOS  
EN ACIER INOXYDABLE - HALTERUNG AUS EDELSTAHL FÜR THERMOSFLASCHE - SOPORTE EN ACERO INOXIDABLE PARA BOTELLA  
TÉRMICA - SUPORTE EM AÇO INOXIDÁVEL PARA GARRAFA TÉRMICA

N°	Descrizione	Caratteristiche	Codice	Quantità
1	Supporto - Support - Support - Halterung - Soporte - Apoio	-	GL3073P	1
2	Cinghie - Belts - Sangles - Correas - Gurte - Cintos	-	Z2387	2
3	Vite - Screw Vis - Schraube Tornillo - Parafuso	TBEIFN M6x16	616TBEIFN	2
4	Vite - Screw Vis - Schraube Tornillo - Parafuso	TBEI M5x35	535TBEI	1
5	Vite - Screw Vis - Schraube Tornillo - Parafuso	TBEI M5x20	520TBEI	1
6	Rondella - Washer - Rondelle Scheibe - Arandela - Arruela	-	Z1979	2
7	Rondella - Washer - Rondelle Scheibe - Arandela - Arruela	-	620RON	4
8	Rondella - Washer - Rondelle Scheibe - Arandela - Arruela	-	0RONG	4
9	Rondella - Washer - Rondelle Scheibe - Arandela - Arruela	-	515RON	2
10	Distanziale - Spacer Entretoise - Distanzstueck - Distanciadór	Ø14x14 Foro 6,5	C14L14F6,5T	1
11	Distanziale - Spacer Entretoise - Distanzstueck - Distanciadór	Ø20x3 Foro 6,5	C20L3F6,5T	2
12	Dado - Bolt - Erou Mutter - Tuerca - Porca	-	6DADICX	2
13	Dado - Bolt - Erou Mutter - Tuerca - Porca	-	5DADICX	2
14	Tappo - Cap Chapeau - Kappe Tapa - Boné	-	Z2342	4

# E162

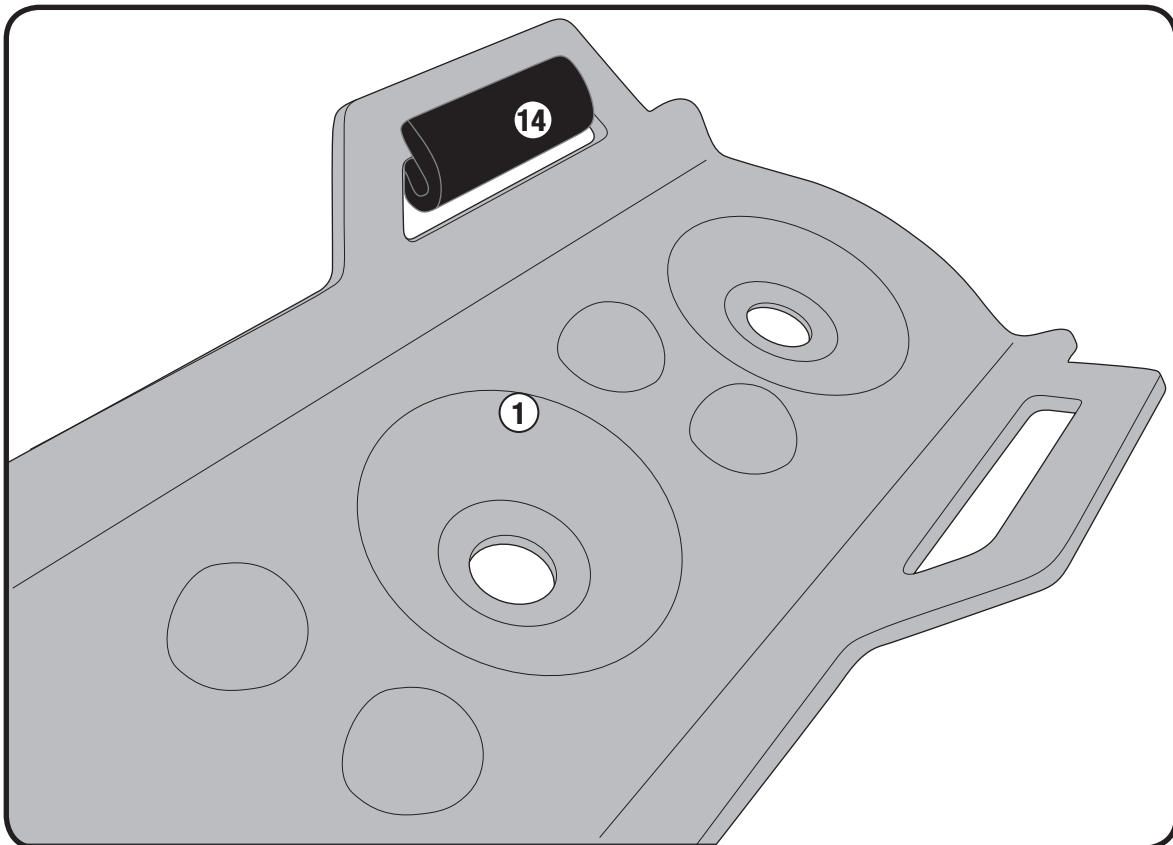
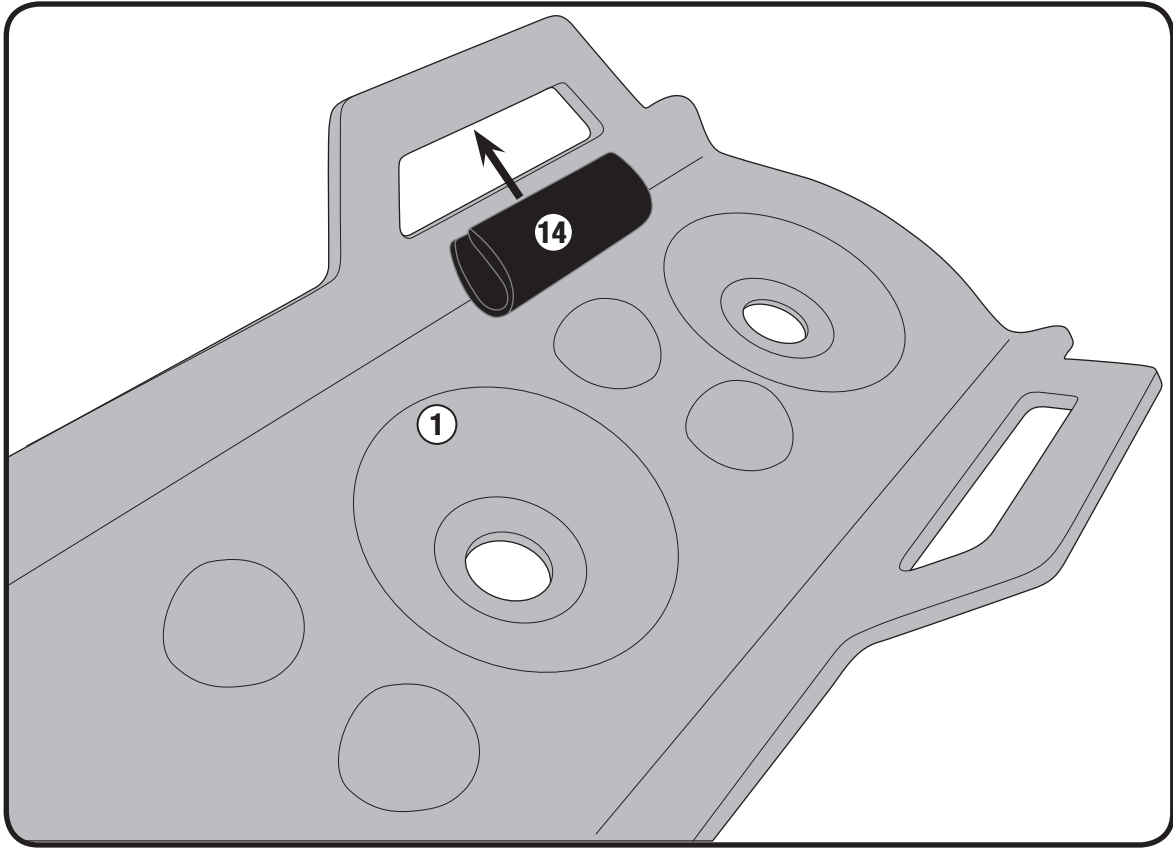
SUPPORTO IN ACCIAIO INOX PER BORRACCE - SUPPORT IN STAINLESS STEEL FOR THERMAL FLASK - SUPPORT POUR GOURDE THERMOS EN ACIER INOXYDABLE - HALTERUNG AUS EDELSTAHL FÜR THERMOSFLASCHE - SOPORTE EN ACERO INOXIDABLE PARA BOTELLA TÉRMICA - SUPORTE EM AÇO INOXIDÁVEL PARA GARRAFA TÉRMICA



ISTRUZIONI DI MONTAGGIO - MOUNTING INSTRUCTIONS  
INSTRUCTIONS DE MONTAGE - BAUANLEITUNG  
INSTRUCCIONES DE MONTAJE - INSTRUÇÕES DE MONTAGEM

# E162

SUPPORTO IN ACCIAIO INOX PER BORRACCE - SUPPORT IN STAINLESS STEEL FOR THERMAL FLASK - SUPPORT POUR GOURDE THERMOS  
EN ACIER INOXYDABLE - HALTERUNG AUS EDELSTAHL FÜR THERMOSFLASCHE - SOPORTE EN ACERO INOXIDABLE PARA BOTELLA  
TÉRMICA - SUPORTE EM AÇO INOXIDÁVEL PARA GARRAFA TÉRMICA



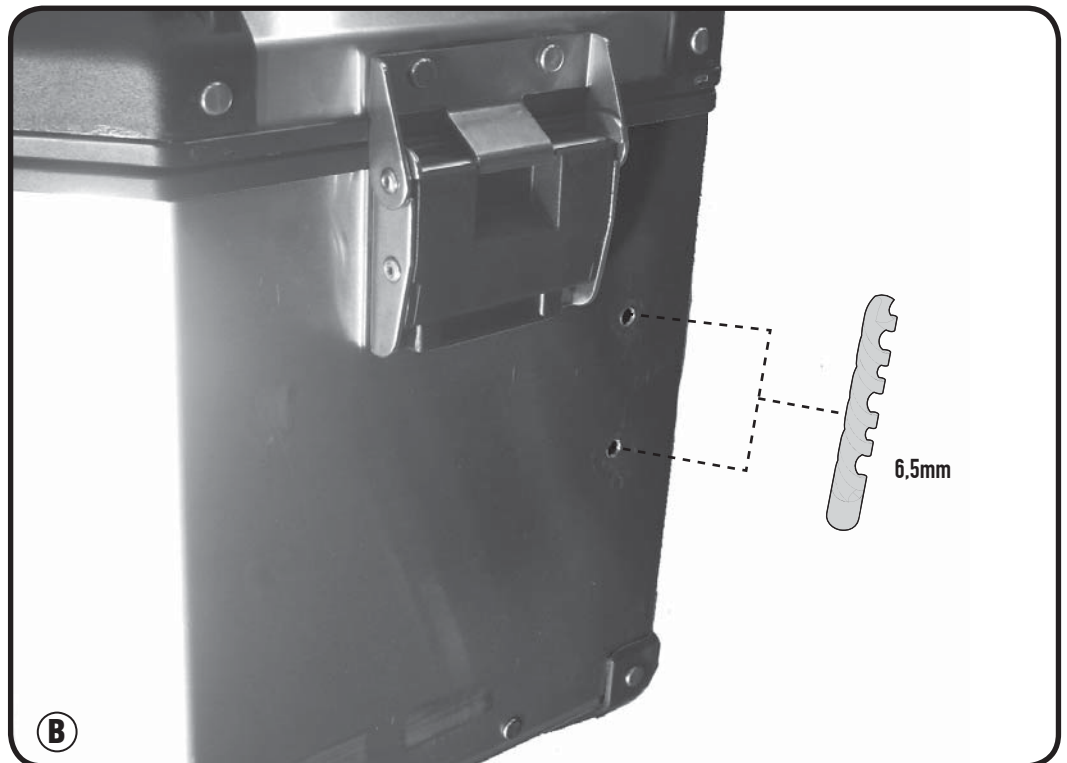
ISTRUZIONI DI MONTAGGIO - MOUNTING INSTRUCTIONS  
INSTRUCTIONS DE MONTAGE - BAUANLEITUNG  
INSTRUCCIONES DE MONTAJE - INSTRUÇÕES DE MONTAGEM

# E162

SUPPORTO IN ACCIAIO INOX PER BORRACCE - SUPPORT IN STAINLESS STEEL FOR THERMAL FLASK - SUPPORT POUR GOURDE THERMOS  
EN ACIER INOXYDABLE - HALTERUNG AUS EDELSTAHL FÜR THERMOSFLASCHE - SOPORTE EN ACERO INOXIDABLE PARA BOTELLA  
TÉRMICA - SUPORTE EM AÇO INOXIDÁVEL PARA GARRAFA TÉRMICA



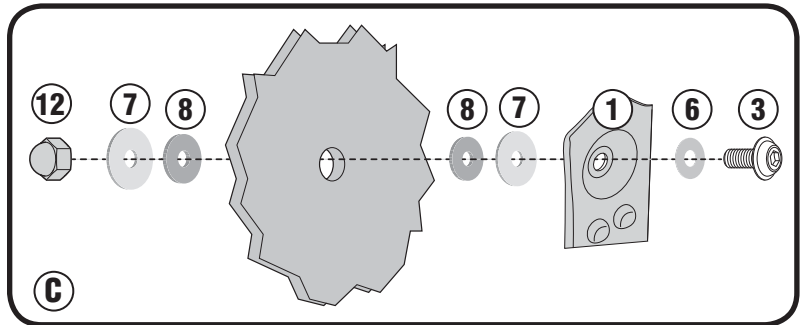
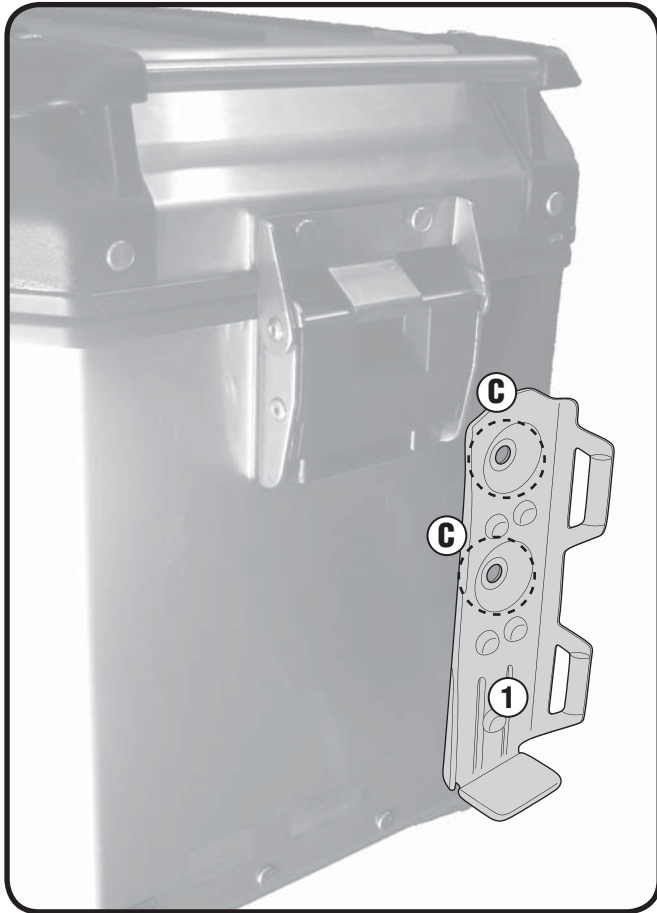
THICKNESS ALLUMINIUM 2mm



ISTRUZIONI DI MONTAGGIO - MOUNTING INSTRUCTIONS  
INSTRUCTIONS DE MONTAGE - BAUANLEITUNG  
INSTRUCCIONES DE MONTAJE - INSTRUÇÕES DE MONTAGEM

# E162

SUPPORTO IN ACCIAIO INOX PER BORRACCE - SUPPORT IN STAINLESS STEEL FOR THERMAL FLASK - SUPPORT POUR GOURDE THERMOS  
EN ACIER INOXYDABLE - HALTERUNG AUS EDELSTAHL FÜR THERMOSFLASCHE - SOPORTE EN ACERO INOXIDABLE PARA BOTELLA  
TÉRMICA - SUPORTE EM AÇO INOXIDÁVEL PARA GARRAFA TÉRMICA

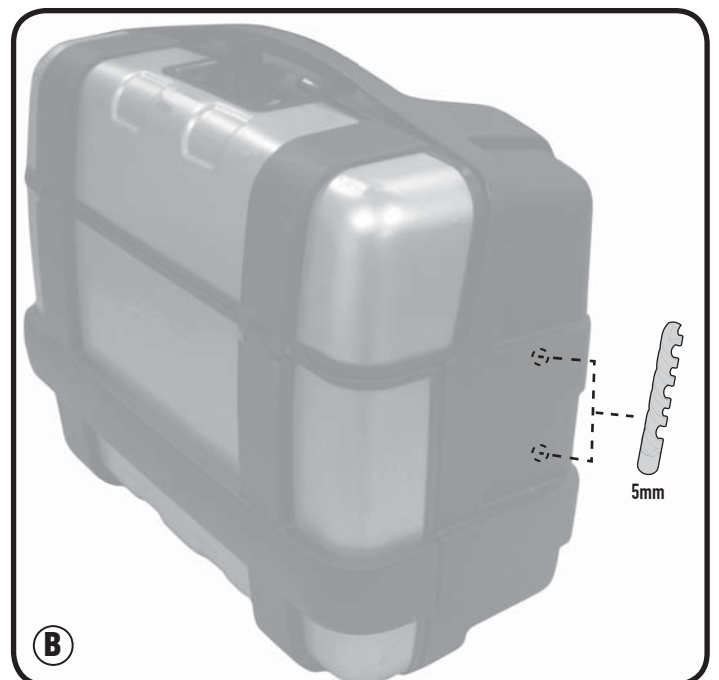


# E162

SUPPORTO IN ACCIAIO INOX PER BORRACCE - SUPPORT IN STAINLESS STEEL FOR THERMAL FLASK - SUPPORT POUR GOURDE THERMOS  
EN ACIER INOXYDABLE - HALTERUNG AUS EDELSTAHL FÜR THERMOSFLASCHE - SOPORTE EN ACERO INOXIDABLE PARA BOTELLA  
TÉRMICA - SUPORTE EM AÇO INOXIDÁVEL PARA GARRAFA TÉRMICA



TRK33 TREKKER  
TRK46 TREKKER



ISTRUZIONI DI MONTAGGIO - MOUNTING INSTRUCTIONS  
INSTRUCTIONS DE MONTAGE - BAUANLEITUNG  
INSTRUCCIONES DE MONTAJE - INSTRUÇÕES DE MONTAGEM

# E162

SUPPORTO IN ACCIAIO INOX PER BORRACCE - SUPPORT IN STAINLESS STEEL FOR THERMAL FLASK - SUPPORT POUR GOURDE THERMOS EN ACIER INOXYDABLE - HALTERUNG AUS EDELSTAHL FÜR THERMOSFLASCHE - SOPORTE EN ACERO INOXIDABLE PARA BOTELLA TÉRMICA - SUPORTE EM AÇO INOXIDÁVEL PARA GARRAFA TÉRMICA

