

**LUCE DI CORTESIA
INTERIOR LIGHT
LUMIERE DE COURTOISIE
INNENBELEUCHTUNG
LUZ INTERNA SUPLEMENTARIA**

ISTRUZIONI DI MONTAGGIO - MOUNTING INSTRUCTIONS
INSTRUCTIONS DE MONTAGE - BAUANLEITUNG - INSTRUCCIONES DE MONTAJE

1 Z1088
CIRCUITO LUCE
LIGHT ASSEMBLY
CIRCUIT LUMINEUX
LICHT KIT
CIRCUITO ELECTRICO LUZ
Q.TY n.1

2 Z1101
PULSANTE CONSENSO
LID CLOSURE SWITCH
CONTACTEUR
DRUCKTASTE
PULSADOR DEL CIERRE
Q.TY n.1

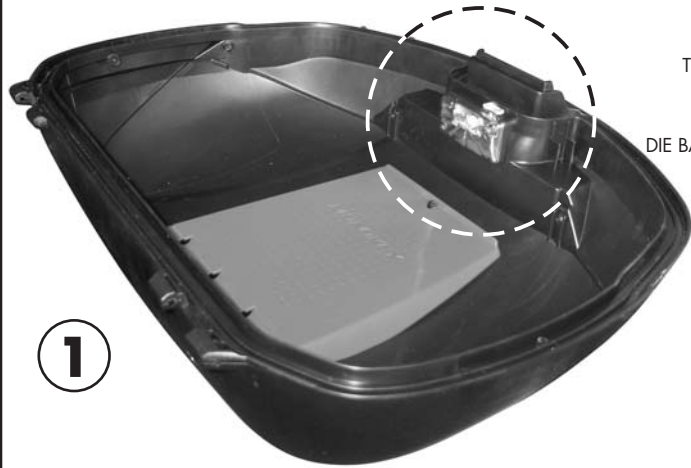
3 Z1102
COMANDO ON-OFF
ON-OFF SWITCH
INTERRUPTEUR
EIN / AUS SCHALTER
PULSADOR ON-OFF
Q.TY n.1

4
VITE PICCOLA
SMALL SCREW
PETITE VIS
KLEINE SCHRAUBE
TORNILLO PEQUEÑO
Q.TY n.2

5
VITE GRANDE
LARGE SCREW
GRANDE VIS
LANGE SCHRAUBE
TORNILLO GRANDE
Q.TY n.2

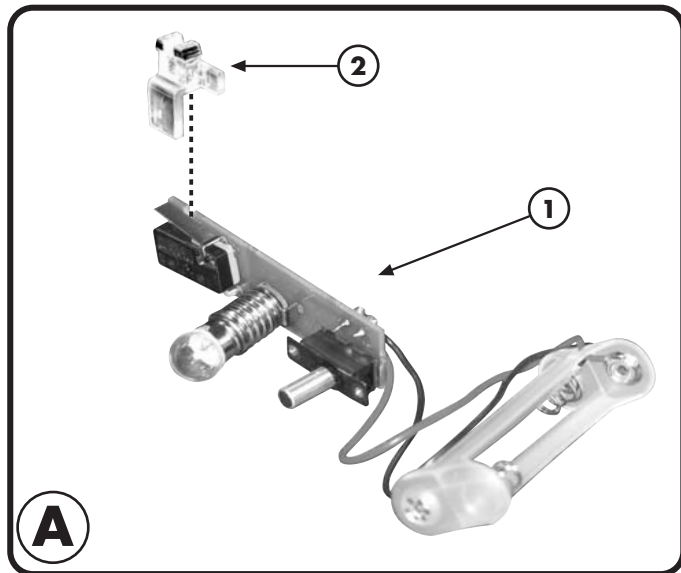
6 Z1103
PARABOLA CROMATA
LIGHT REFLECTOR
PARABOLE CHROMEE
REFLEKTOR
PARABOLA CROMADA
Q.TY n.1

7 Z1100
LENTE TRASPARENTE
LIGHT LENS
CABOCHON
TRANSPARENTE LINSE
LENTE TRASPARENTE
Q.TY n.1

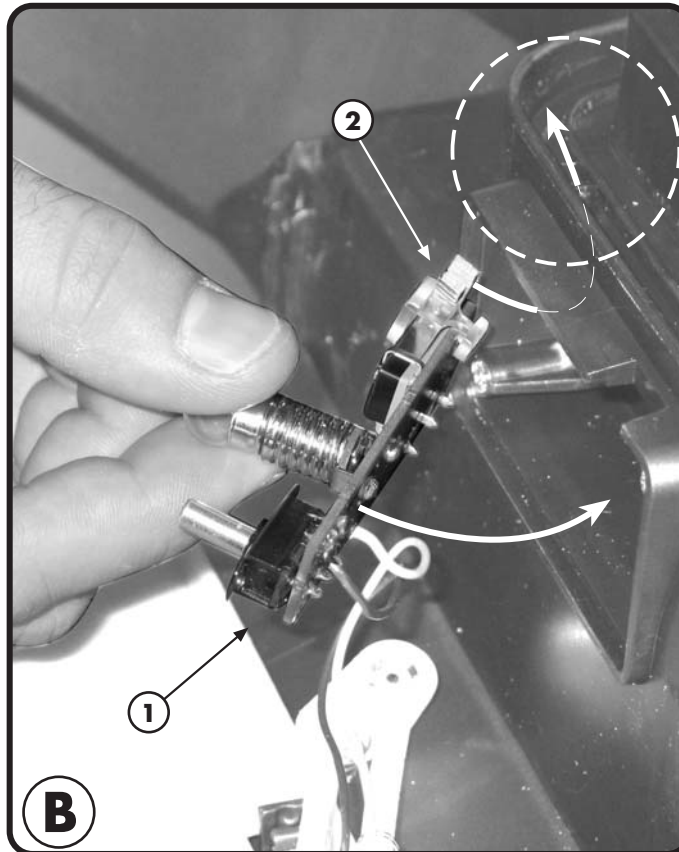


1

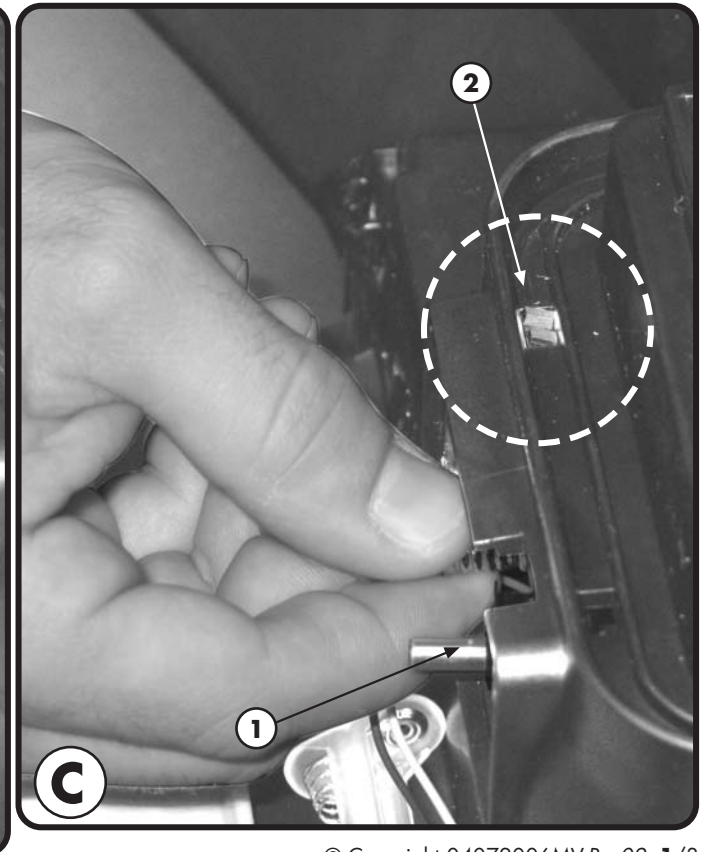
ATTENZIONE
LE BATTERIE NON SONO COMPRESSE NELLA CONFEZIONE E VANNO INSERITE NEL PORTABATTERIE COME DA ISTRUZIONI IN ULTIMA PAGINA
ATTENTION
THE BATTERIES ARE NOT INCLUDED AND HAVE TO BE INSERTED IN THE BATTERY SEAT FOLLOWING THE INDICATIONS GIVEN ON THE INSTRUCTION SHEET N° 3
ATTENTION
LES BATTERIES NE SONT PAS INCLUSES DANS LE KIT. ELLES SE LOGENT DANS LE PORTE-BATTERIE COMME INDIQUE SUR LA DERNIERE PAGE
ACHTUNG
DIE BATTERIEN SIND IM LIEFERUMFANG NICHT ENTHALTEN (SEPARAT ZU BESTELLEN). FÜR DIE MONTAGE DES BATTERIEHALTERS FOLGEN SIE DEN HINWEISEN AUF SEITE 3
ATENCIÓN
LAS PILAS NO ESTÁN INCLUIDAS Y SE TIENEN QUE INTRODUCIR EN EL PORTAPILAS COMO INDICAN LAS INSTRUCCIONES DE LA ÚLTIMA PÁGINA



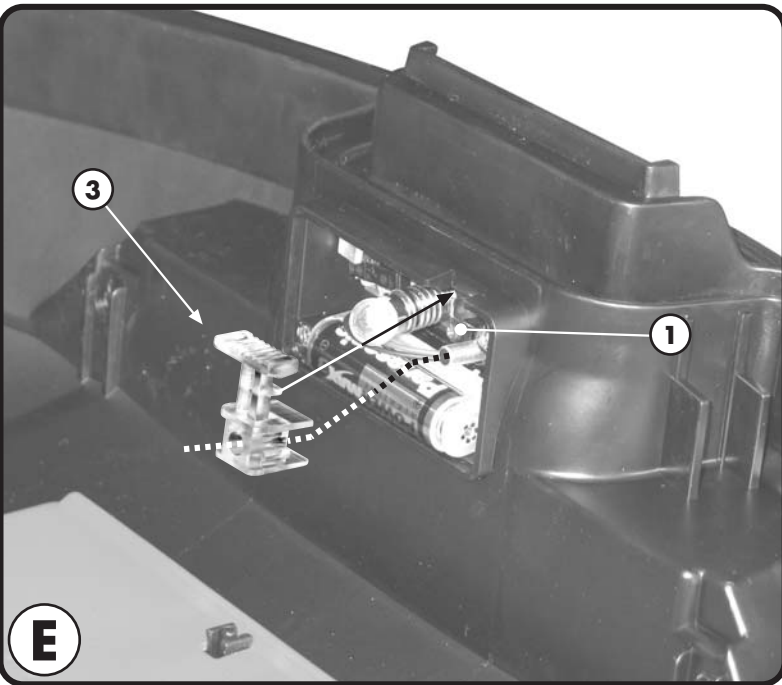
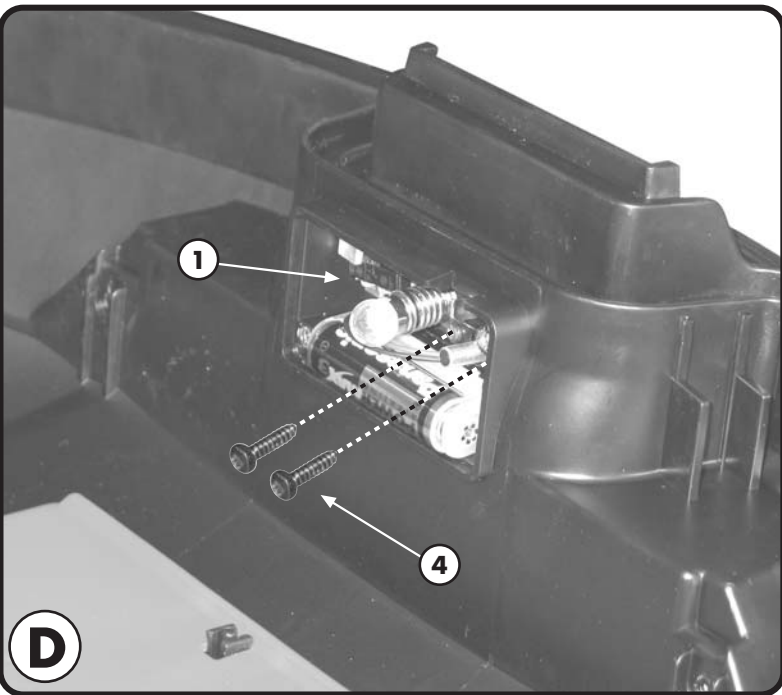
A



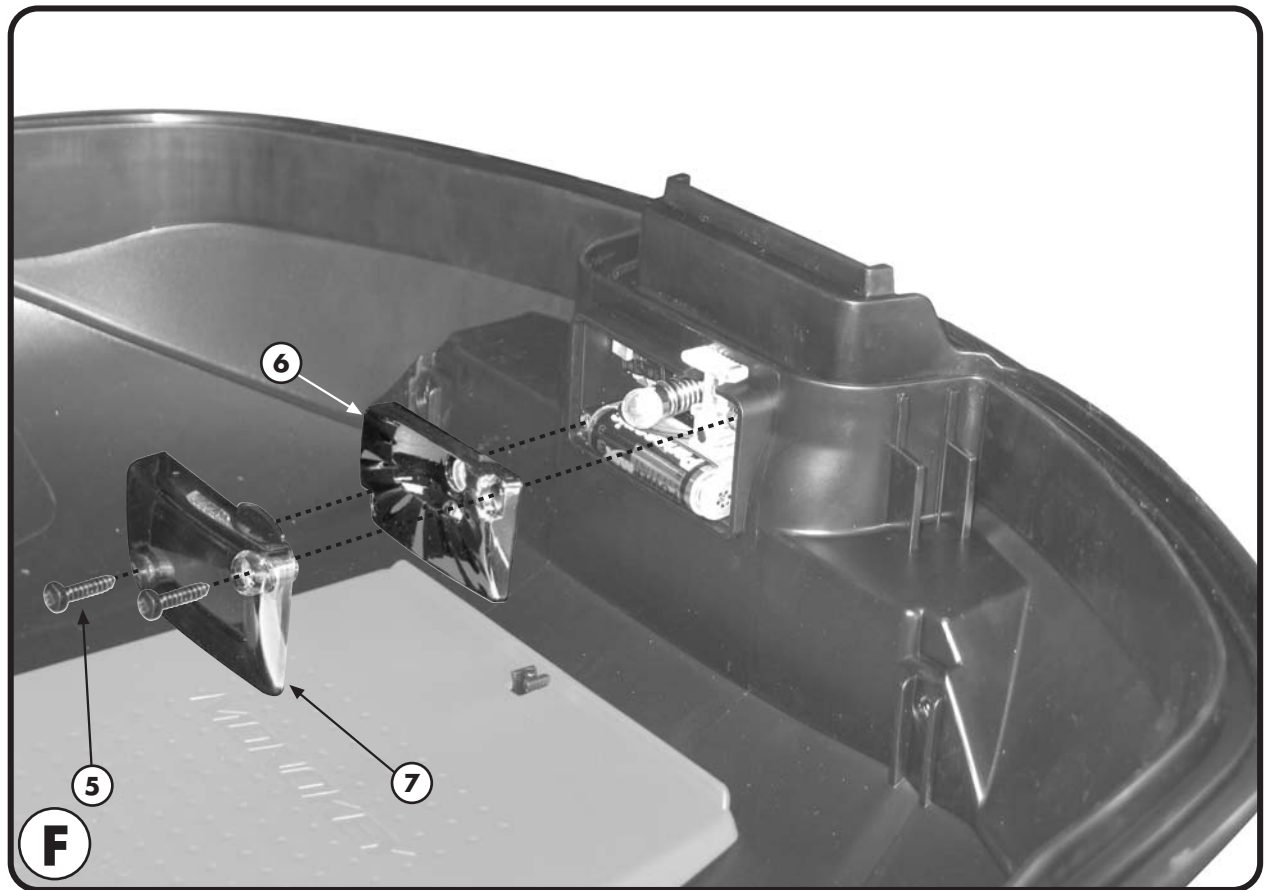
B



C



ATTENZIONE
UTILIZZARE SOLO 2 BATTERIE STILO, TIPO **AA** DA **1,5V**
ATTENTION
ONLY USE 2 BATTERIES, TYPE **AA** **1,5V**
ATTENTION
UTILISER SEULEMENT 2 BATTERIES, TYPE **AA** DE **1,5V**
ACHTUNG
VERWENDEN SIE NUR **AA** BATTERIEN MIT **1,5V**
ATENCIÓN
UTILIZAR SOLO PILAS TIPO **AA** **1.5V**



E106 - V106

**LUCE DI CORTESIA
INTERIOR LIGHT
LUMIERE DE COURTOISIE
INNENBELEUCHUNG
LUZ INTERNA SUPLEMENTARIA**

ISTRUZIONI DI MONTAGGIO - MOUNTING INSTRUCTIONS
INSTRUCTIONS DE MONTAGE - BAUANLEITUNG - INSTRUCCIONES DE MONTAJE

I ISTRUZIONI DI MONTAGGIO

1. IDENTIFICARE IL VANO, POSTO SUL COPERCHIO DEL BAULETTO, IN CUI DEVE ESSERE MONTATA LA LUCE DI CORTESIA (FOTO 1)
2. LE BATTERIE NON SONO INCLUSE NEL KIT. ATTENZIONE: INSERITELE SOLO AL PUNTO 5 DELLA SEGUENTE PROCEDURA;
3. POSIZIONARE IL PARTICOLARE N°2 SUL PARTICOLARE N°1 COME INDICATO IN FOTO A;
4. INFILARE IL CIRCUITO TENENDOLO PER LA LAMPADINA, FOTO B; FARE ATTENZIONE CHE IL PULSANTE N°2 ESCA DALLO SPACCO PRESENTE NELLA CORNICE DEL COPERCHIO, EVIDENZIATO IN FOTO B E C; PROVARE A PREMERE IL PULSANTE N°2 (FOTO C) PER CONTROLLARNE IL CORRETTO FUNZIONAMENTO;
5. INSERIRE LE BATTERIE (NON FORNITE) NEL PORTABATTERIE, FOTO D; FISSARE IL PARTICOLARE N°1 AL COPERCHIO UTILIZZANDO LE VITI PICCOLE N°4, FOTO D;
6. POSIZIONARE IL PARTICOLARE N°3 COME INDICATO IN FOTO E;
7. POSIZIONARE E FISSARE I PARTICOLARI N°6 E N°7 COME INDICATO IN FOTO F;
8. ULTIMARE IL MONTAGGIO CONTROLLANDO CHE LE VITI SIANO SERRATE BENE.

GB MOUNTING INSTRUCTIONS

1. FIND THE SEAT LOCATED INSIDE THE CASE TOP SHELL WHERE THE ADDITIONAL INTERIOR LIGHT HAS TO BE MOUNTED (PICTURE 1).
2. THE BATTERIES ARE NOT INCLUDED IN THE KIT. ATTENTION: INSERT THEM IN THE BATTERY CARRIER ONLY AT POINT 5 OF THIS PROCEDURE.
3. PLACE THE PART N° 2 ON THE PART N°1 AS SHOWN IN PICTURE A.
4. NOW INSERT THE LIGHT ASSEMBLY N° 1 HOLDING IT WITH THE BULB (PICTURE B); PAY ATTENTION THAT THE BUTTON N° 2 PASSES THROUGH THE SLOT IN THE TOP SHELL AS SHOWN IN PICTURE B AND C. FINALLY PUSH THE BUTTON N° 2 (PICTURE C) IN ORDER TO VERIFY ITS CORRECT FUNCTIONING.
5. INSERT THE BATTERIES (NOT INCLUDED) IN THE BATTERY CARRIER (PICTURE D); THEN FIX THE PART N° 1 TO THE TOP SHELL USING THE SMALL SCREWS N° 4 (PICTURE D)
6. PLACE THE PART N° 3 AS SHOWN IN PICTURE E
7. PLACE AND FIX THE PARTS N° 6 AND 7 AS SHOWN IN PICTURE F
8. LASTLY TIGHTEN ALL THE SCREWS.

F INSTRUCTIONS DE MONTAGE

1. REPERER L'EMPLACEMENT, SITUE SUR LE COUVERCLE DU TOP CASE, OU DOIT ETRE MONTE LA LUMIERE DE COURTOISIE (PHOTO 1).
2. LES BATTERIES NE SONT PAS INCLUSES DANS LE KIT. ATTENTION : LES METTRE EN PLACE SEULEMENT AU POINT 5 DE LA PROCEDURE SUIVANTE;
3. POSITIONNER LA PIECE N°2 SUR LA PICE N°1 COMME INDIQUE SUR LA PHOTO A;
4. INSERER LE CIRCUIT, EN LE TENANT PAR L'AMPOULE (PHOTO B), FAIRE ATTENTION QUE LE CONTACTEUR N°2 SORTE PAR LE TROU PREVU SUR LE COUVERCLE (PHOTOS B ET C); FAIRE UN ESSAI EN APPUYANT DESSUS (PHOTO C) POUR VERIFIER SON BON FONCTIONNEMENT.
5. INSERER LES BATTERIES (NON FOURNIES) DANS LE PORTE-BATTERIE, PHOTO D; FIXER LA PIECE N°1 AU COUVERCLE EN UTILISANT LES PETITES VIS N°4, PHOTO D;
6. POSITIONNER LA PIECE N°3 COMME INDIQUE SUR LA PHOTO E;
7. PLACER ET FIXER LES PIECES N°6 ET N°7 COMME INDIQUE SUR LA PHOTO F;
8. FINIR LE MONTAGE EN CONTROLANT QUE TOUTES LES VIS SOIENT BIEN SERREES.

D BAUANLEITUNG

1. SUCHEN SIE DIE STELLE IM KOFFERBERTEIL, AN DEM DIE INNENBELEUCHUNG MONTIERT WIRD (BILD 1).
2. DIE BATTERIEN SIND NICHT IM LIEFERUMFANG ENTHALTEN. ACHTUNG: DIE BATTERIEN ERST NACH MONTAGE DES PUNKT 5 IN DEN BATTERIEHALTER STECKEN.
3. POSITIONIEREN SIE DAS TEIL NR. 2 AUF DEM TEIL NR. 1 WIE IM BILD A BESCHRIEBEN.
4. HALTEN SIE DAS BELEUCHUNGSSYSTEM MIT DER LAMPE (BILD B) UND STECKEN SIE ES DURCH DIE VERTIEFUNG IM KOFFERBERTEIL, WIE IM BILD B UND C BESCHRIEBEN; DANN DRÜCKEN SIE AUF DIE DRUCKTASTE NR. 2 (BILD C) UM DIE SCHALTFUNKTION ZU PRÜFEN.
5. JETZT STECKEN SIE DIE BATTERIEN (NICHT VORHANDEN) IN DEN BATTERIEHALTER, BILD D; BEFESTIGEN SIE DAS TEIL NR. 1 AUF DEM KOFFERBERTEIL MIT DEN SCHRAUBEN NR. 4 (BILD D)
6. POSITIONIEREN SIE DAS TEIL NR. 3 WIE IM BILD E ABGEBILDET.
7. POSITIONIEREN UND BEFESTIGEN SIE DIE TEILE NR. 6 UND 7 WIE IM BILD F BESCHRIEBEN.
8. ZULETZT ZIEHEN SIE ALLE SCHRAUBEN FEST UND PRÜFEN SIE ALLE SCHALTER AUF IHRE FUNKTIONEN.

ES

INSTRUCCIONES DE MONTAJE

1. IDENTIFICAR EN LA ZONA DE CIERRE EN LA TAPA DEL BAÚL LA POSICIÓN CORRECTA DONDE MONTAR LA LUZ (VER FOTO 1)
2. EL KIT NO INCLUYE LAS PILAS. ATENCIÓN INCLUIR LAS PILAS SOLO CUANDO LLEGAN AL PUNTO NR 5 DE LAS INSTRUCCIONES
3. MONTAR EL PULSADOR DEL CIERRE NR 2 SOBRE EL CIRCUITO ELECTRICO LUZ NR 1 COMO INDICA LA FOTO A
4. INSERTAR EL CIRCUITO COMO INDICA LA FOTO B; PONIENDO ATENCIÓN A QUE EL PULSADOR NR 2 SALGA DE LA APERTURA INDICADA EN LA FOTO C (VER FOTO B Y C), PULSARLO PARA VERIFICAR SU PERFECTO FUNCIONAMIENTO
5. INSERTAR LAS PILAS (OPCIONALES) EN EL PORTA PILAS (VER FOTO D) FIJAR EL CIRCUITO ELÉCTRICO NR 1 A LA TAPA UTILIZANDO LOS TORNILLOS PEQUEÑOS NR 4 COMO INDICA LA FOTO D
6. MONTAR EL PULSADOR ON-OFF COMO INDICA LA FOTO E
7. MONTAR Y FIJAR LA PARABOLA CROMADA NR 6 Y LA LENTE TRANSPARENTE NR 7 COMO INDICA LA FOTO F
8. ACABAR EL MONTAJE APRETANDO LOS TORNILLOS