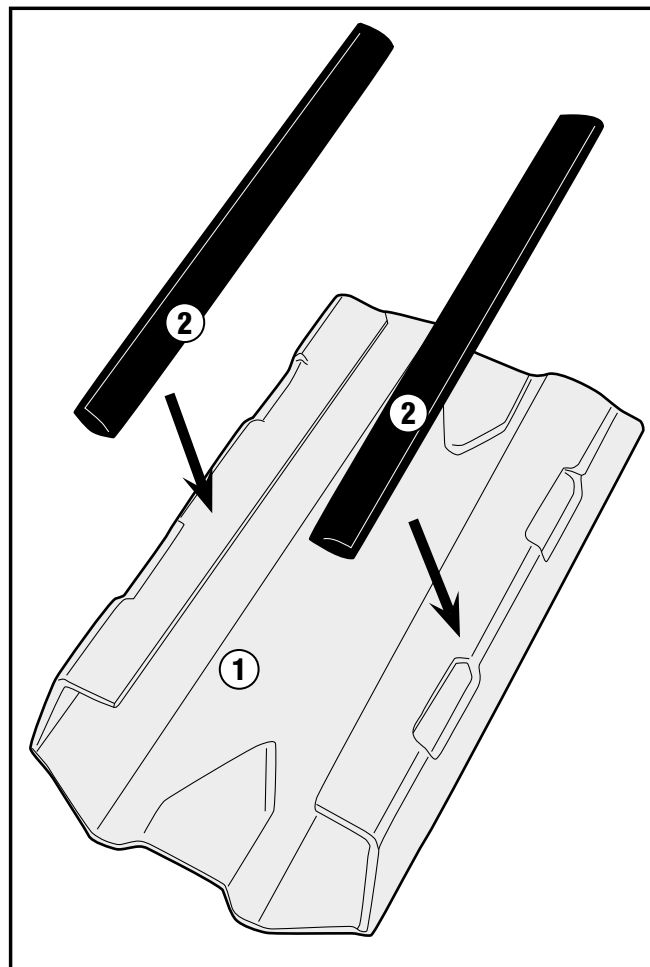
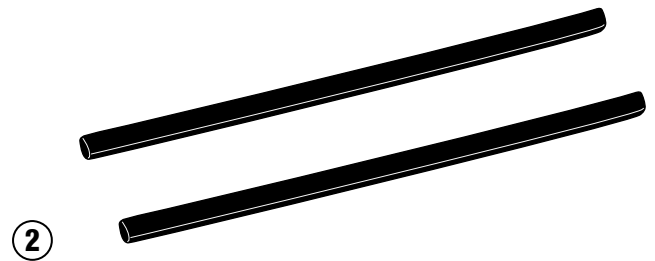
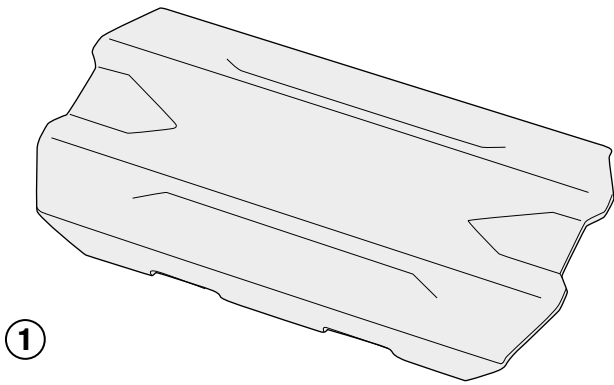


S290S - KS290S

PARACALORE PER MARMITTA - HEAT GUARD FOR EXHAUST - HITZSCHUTZ FÜR AUSPUFF

PARE CHALEUR POUR ÉCHAPPEMENT - PROTECTOR DE CALOR PARA TUBO DE ESCAPE - PROTETOR DE CALOR PARA ESCAPAMENTO

N°	Descrizione	Caratteristiche	Codice	Quantità
1	Paracalore Per Marmitta - Heat Guard For Exhaust Hitzeschutz Für Auspuff - Pare Chaleur Pour Échappement Protector De Calor Para Tubo De Escape Protetor De Calor Para Escapamento	-	S290S	1
2	Protezione Adesiva - Adhesive Protection Protection Adhesive - Schutzkleber Protección Adhesiva - Proteção Adesiva	170mm	Z2422	2
3	Particolari Inclusi in CLAMP100/120/140/160 Components Included In CLAMP100/120/140/160 Pièces Incluses Dans CLAMP100/120/140/160 Die Einzelnen Teile Sind Bei CLAMP100/120/140/160	-	-	-



ISTRUZIONI DI MONTAGGIO - MOUNTING INSTRUCTIONS
INSTRUCTIONS DE MONTAGE/BAUANLEITUNG
INSTRUCCIONES DE MONTAJE - INSTRUÇÕES DE MONTAGEM

S290S - KS290S

PARACALORE PER MARMITTA - HEAT GUARD FOR EXHAUST - HITZESCHUTZ FÜR AUSPUFF

PARE CHALEUR POUR ÉCHAPPEMENT - PROTECTOR DE CALOR PARA TUBO DE ESCAPE - PROTETOR DE CALOR PARA ESCAPAMENTO

